

# AN7311

## 車載用デュアル前置増幅回路 / Dual Pre-Amplifier for Car Stereo

### ■ 概要

AN 7311 は、カーステレオに最適な 2ch 内蔵のプリアンプ用半導体集積回路です。

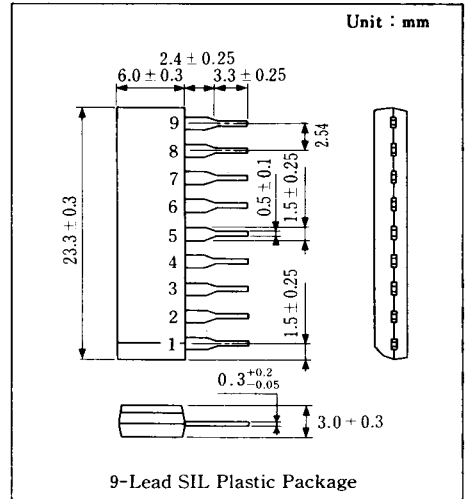
安定化電源の内蔵により、高利得、低歪率、低雑音、高出力電圧等の特性が安定して得られます。

### ■ 特徴

- 高利得で低雑音回路
- 電源電圧の広い範囲で高利得保持
- シングル・インライン構造のため作業性に優れている
- チャンネル分離度が良い

### ■ Features

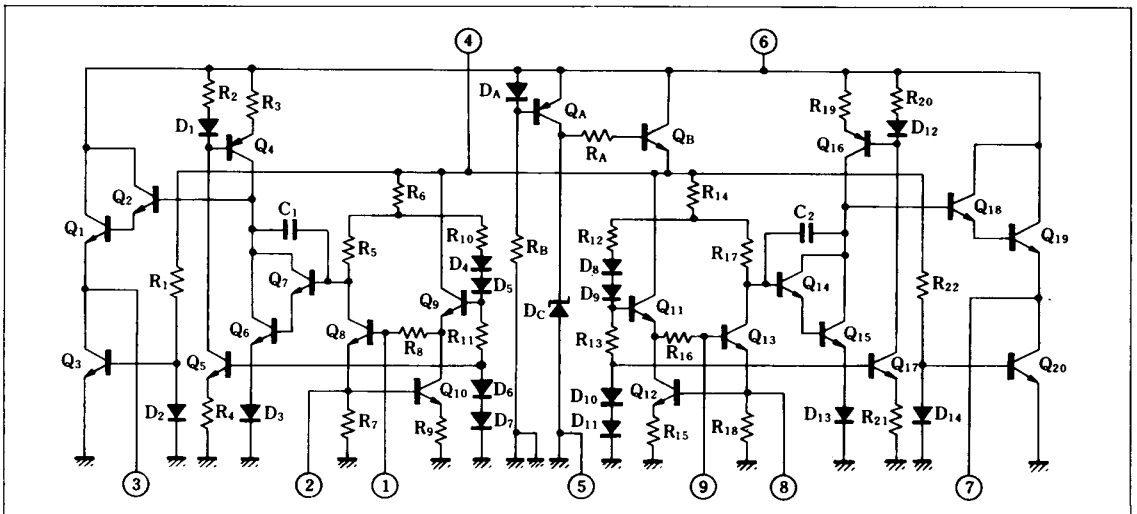
- High gain and low noise
- High gain over a wide range of supply voltage
- 9-lead single-in-line plastic package for compact assembling layout
- Good channel separation



### ■ 端子名 / Pin

Pin No.	端子名	Pin Name
1	入力 Ch.1	Input Ch.1
2	負帰還 Ch.1	N.F.B Ch.1
3	出力 Ch.1	Output Ch.1
4	リップルフィルタ	Ripple Filter
5	アース	GND
6	電源電圧	V <sub>CC</sub>
7	出力 Ch.2	Output Ch.2
8	負帰還 Ch.2	N.F.B Ch.2
9	入力 Ch.2	Input Ch.2

### ■ 等価回路 / Schematic Diagram



■ 絶対最大定格 / Absolute Maximum Ratings ( $T_a=25^\circ\text{C}$ )

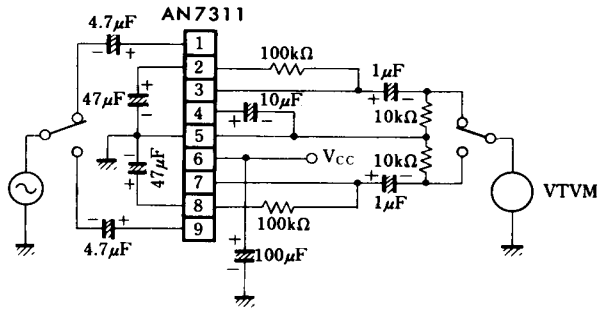
Item	Symbol	Rating	Unit
電源電圧	$V_{CC}$	18	V
電源電流	$I_{CC}$	17	mA
許容損失	$P_D$	310	mW
動作周囲温度	$T_{opr}$	-30 ~ +75	$^\circ\text{C}$
保存温度	$T_{stg}$	-55 ~ +125	$^\circ\text{C}$

■ 電気的特性 / Electrical Characteristics ( $V_{CC}=8\text{V}$ ,  $f=1\text{kHz}$ ,  $T_a=25^\circ\text{C}$ )

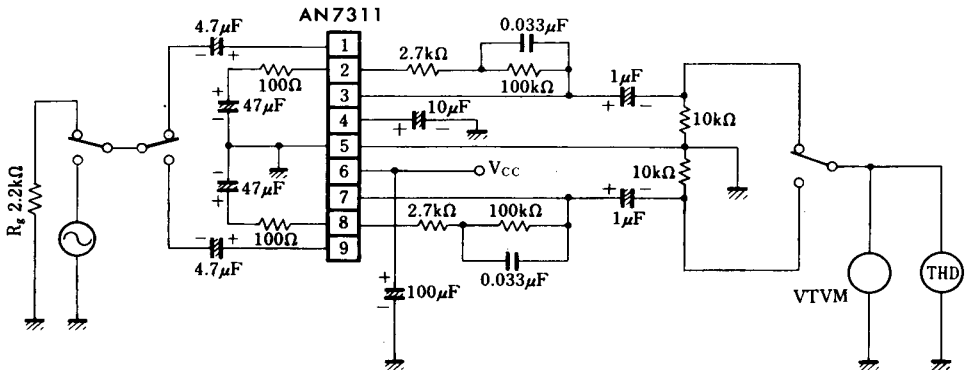
Item	Symbol	Test Circuit	Condition	min.	typ.	max.	Unit
全回路電流	$I_{tot}$	1	$V_i=0$		9	13	mA
開回路電圧利得	$G_{VO}$	1		85	90		dB
出力電圧	$V_O$	2	THD=1%	1	1.8		V
全高調波歪率	THD	2	$V_O=0.3\text{V}$ , $G_{VC}=35\text{dB}$			0.1	%
入力換算雑音電圧*	$V_{ni}$	2	$R_s=2.2\text{k}\Omega$		1.2	2.0	$\mu\text{V}$
入力インピーダンス	$Z_i$			50	100		k $\Omega$
クロストーク	CT		$f=10\text{kHz}$		-65		dB

\* 15Hz~30kHz(-3dB)バンドパスフィルタ付で測定。

Test Circuit 1 ( $I_{tot}$ ,  $G_{VO}$ )

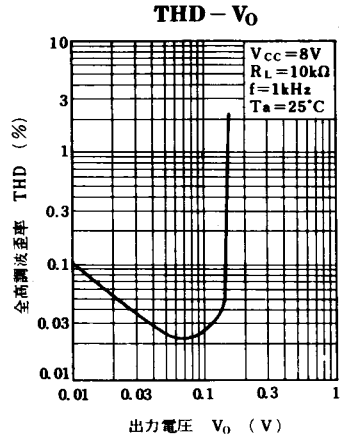
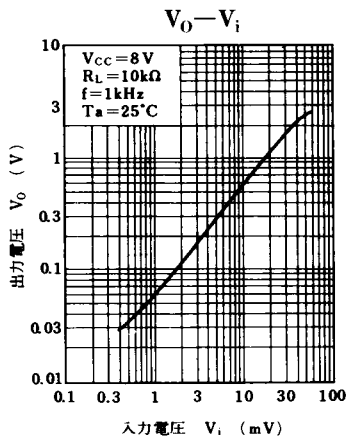
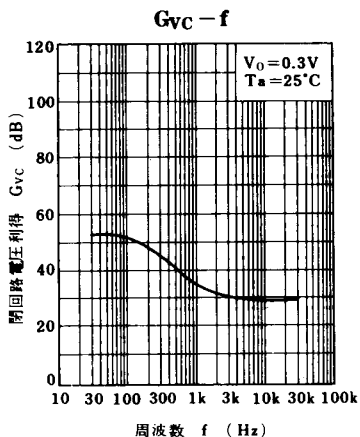


Test Circuit 2 ( $V_O$ , THD,  $V_{ni}$ )



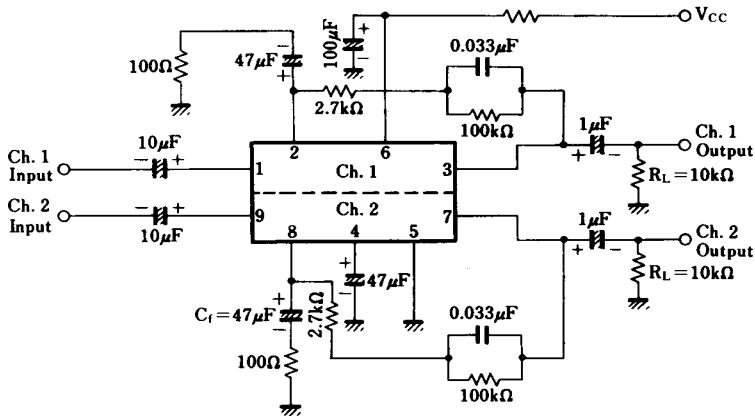
注1) THDは400Hzローフィルタ付測定器で測定。

注2)  $V_{ni}$ は15Hz~30kHzのバンドパスフィルタ付で測定。



■ 応用回路例 / Application Circuit

$G_{vc}$ : 35 dB (at 1 kHz) の場合



■ プリント板パターン例 / Printed Circuit Board Layout

