



概要

ANT2801 是一款宽范围电压输入，专门为双节锂电池充电的芯片，无需传统的 9V 专用适配器，只需标准 5V 适配器。可以通过外置电阻来设定芯片充电电流，通过外置电容来设定充电超时时间。低阻抗的电源通路可以使充电效率更高，减少充电时间，提高电池使用寿命

ANT2801 可以自适应适配器的电流供应能力来自动调整充电电流，既能确保输入适配器不会出现过载现象，又能发挥适配器的最大电流能力，所以适用于各种直流设备以及标准 USB 充电设备。

特性

- 充电电流可以达到 1.2A
- 包括涓流、恒流、恒压三种充电模式。
- 充电恒流值设定。
- 充电定时设定。
- 输入功率保护设定。
- 电池温度阈值设定。
- 内部集成高压低导通电阻功率管。
- 充电状态指示。
- 欠压锁定。
- 过压保护。
- 过温保护。

应用

- 蓝牙音箱
- 移动电源
- 其他电子设备

封装信息

- eTSSOP20

典型应用电路

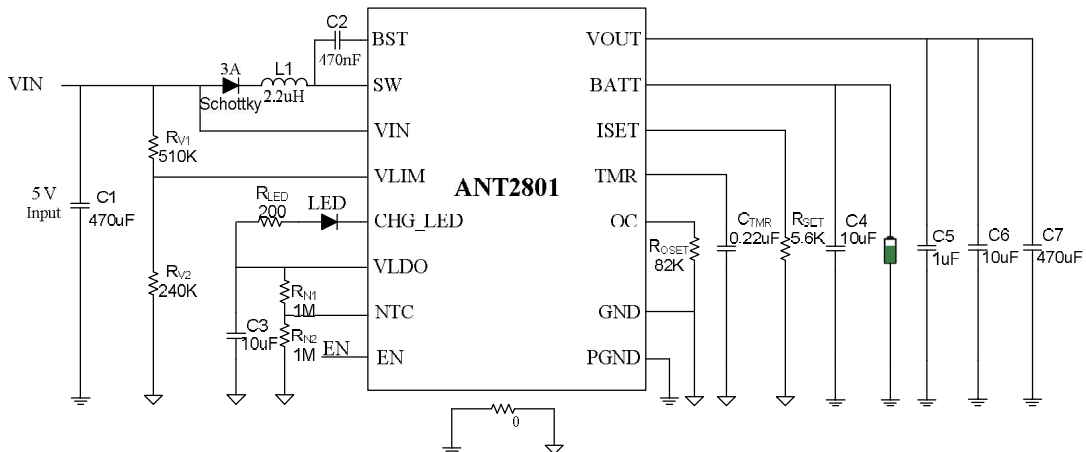


图 1 ANT2801 典型应用电路 (5V1A 适配器)

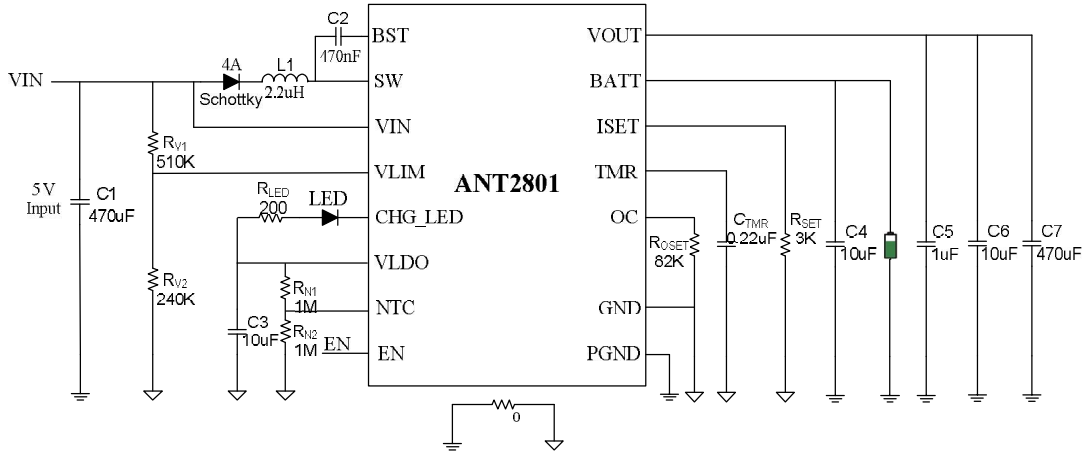


图 2 ANT2801 典型应用电路（5V2A 适配器）

注：5V2A 应用和 5V1A 应用，只需改变 Rset 电阻值。如果选择 5V1A 的应用，则使用 5V2A 的适配器时，不能增加实际充电电流。如果使用 5V2A 的应用，则使用 5V1A 适配器或其他更小电流能力的充电设备时，ANT2801 会以充电设备的最大电流能力进行充电，而不会“拉死”USB 充电设备。

1 极限参数

表1 芯片最大物理极限值

参数	范围		单位	说明
	最小值	最大值		
电源电压	-0.3	14	V	
储存温度	-65	150	°C	
输入电压	-0.3	V _{DD}	V	
耐 ESD 电压	2000		V	HBM
结温		150	°C	
极限工作温度	-40	85	°C	
热阻				
θ _{JC} (SOP)		35	°C/W	
θ _{JA} (SOP)		140	°C/W	
焊接温度		220	°C	15 秒内

注：在极限值之外或任何其他条件下，芯片的工作性能不予保证。



2 电气特性

限定条件：(VIN=5.0V, TA=25℃)

表2 ANT2801 电气特性

参数	符号	条件	最小值	典型值	最大值	单位
输入参数						
输入电压	V _{IN}		3		6	V
欠压锁定阈值	UVLO	上升		3		V
		下降		2.8		V
振荡器频率	F _{OSC}		0.85	1	1.15	MHz
输入限流	I _{SW}	OC 管脚悬空		4.2		A
High side 导通电阻	R _{H(ON)}			100		mΩ
Low side 导通电阻	R _{L(ON)}			100		mΩ
关断漏电流	I _{SD}				5	μA
V_{OUT} 参数						
V _{OUT} 电压范围	V _{OUT}	@V _{BATT} ≤ 6.8V	7	7.1	7.2	V
		6.8 < V _{BATT} ≤ 8.4		V _{BATT} + 0.3V		V
电池充电参数						
充电终止电压	V _{BATT}	V _{BATT} > V _{RECH} I _{CHG} ≤ I _{BF}	8.27	8.40	8.53	V
重新充电阈值	V _{RECH}		8.09	8.21	8.33	V
涓流充电阈值			5.9	6	6.1	V
涓流充电电流				10%		I _{CC}
充电终止电流	I _{BF}		5%	10%	15%	I _{CC}
电池反向电流	I _{BATT}				1	uA
I _{SET} 参考电压				1.24		V
VLDO 供电						
欠压锁定阈值		上升		2.9		V
		下降		2.3		V
VLDO 输出电压				4.6		V
逻辑						
EN 输入低电压			1.5			V
EN 输入高电压					0.4	V
保护						
过温保护				150		℃



3 引脚定义及功能描述

引脚分配图

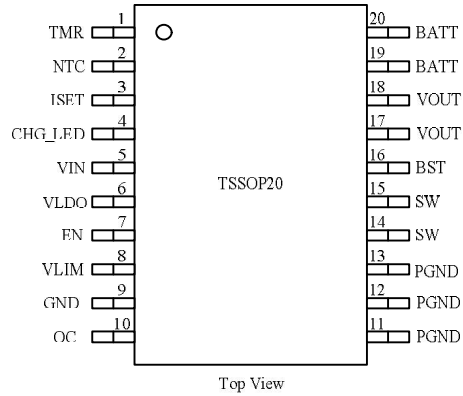


图 3 eTSSOP20 引脚分配图



引脚功能描述

表3 ANT2801 引脚描述

序号	符号	描述
1	TMR	设定定时时间，当 TMR 引脚接地时，取消定时功能。
2	NTC	热敏电阻输入端，连接一个普通电阻到 VLDO，另一个热敏电阻到地，这个热敏电阻要靠近电池端，来检测电池温度。
3	ISET	充电电流设定引脚，通过对地电阻来设定恒流充电电流，悬空此引脚，则不充电。
4	CHG_LED	充电状态指示，通过对 VLDO 的发光二极管来指示充电状态，充电过程中灯亮，充满后灯灭。
5	VIN	电源输入引脚
6	VLDO	IC 内部供电输出引脚。
7	EN	使能引脚，高有效。
8	VLIM	输入电压钳位设定。
9	GND	模拟地。
10	OC	输入电流的过流保护设置引脚，通过对地电阻来设置输入过流保护阈值。
11,12,13	PGND	功率地。
14,15	SW	开关脚位。
16	BST	SW 和 BST 之间连一个 470uf 电容，来给内部电路提供驱动能力。
17,18	VOUT	升压输出引脚。
19,20	BATT	电池正端连接引脚。



4 ANT2801 应用说明

芯片描述

ANT2801 是一个 3V-6V 输入，可以为双节锂电池提供 1.2A 充电电流的充电芯片，内部充电频率可以达到 1MHz，充电电流可以通过外置 ISET 脚位对地电阻来设定。同时具有过压关断，过温关断，以及输入功率保护的功能。此外，充电定时功能可以保护电池在意外情况下烧毁。

充电状态描述

ANT2801 是通过升压电源来对电池进行恒流充电的芯片，无论电池是否连接，都可以正常工作。而且无需外部补偿来实现芯片的稳定。在上电过程中，首先， V_{IN} 对 V_{OUT} 充电，当达到 V_{IN} 时，SW 开始震荡工作，实现升压功能，当 V_{OUT} 建立好之后，才开始检测 V_{BATT} 状态。

- 1) $V_{BATT} < 6V$ ，涓流充电阶段开始进行。
- 2) $6 \leq V_{BATT} \leq 8.4V$ ，恒流充电阶段开始进行。

在充电过程中，CHG_LED pin 到 VLDO 之间的 LED 会保持常亮状态，充电结束后，LED 会熄灭。充电超时，LED 会出现固定频率的闪烁状态，充电超时是指由于充电故障导致长时间不能充电，达到设定的时间后，LED 闪烁报警。

充电电压描述

- 1) 如果 $V_{BATT} > 6.8V$ ， V_{OUT} 会比 V_{BATT} 高出 300mV，设定这个目的是为了最大的减小快速充电期间充电管的功耗，提高充电效率。
- 2) 如果 $V_{BATT} < 6.8V$ ， V_{OUT} 则会固定在 7.1V，为电池提供充电驱动能力。

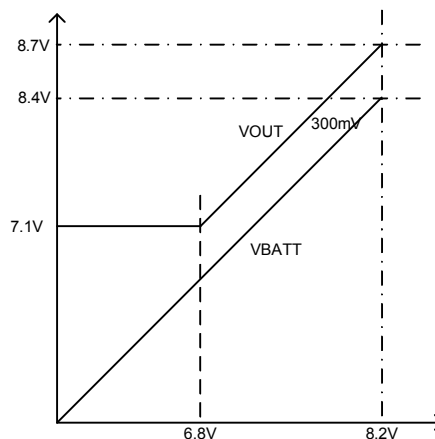


图 4 V_{OUT} VS. V_{BATT}

自动重新充电

一个充电周期结束后，ANT2801 会关闭充电显示状态，在此期间，电池可能会因为自然放电出现电量下降，为了保证电池不会因为在连接适配器时，电量自动耗尽，当电池电压



下降到自动充电阈值（典型值 8.23V）时，新的充电周期就会自动开始。

输入电压钳位设定

输入电压钳位，是在适配器电流输出能力不满足芯片设定的电流情况下，对输入源进行的一种保护动作，通过 VIN 到 VLIM 到 GND 之间的分压电阻来设定一个输入的钳位阈值，这个值可以保证输入源以最大驱动能力来为负载提供电流，同时确保输入电压不会低于所设定的阈值，从而保护输入源不会被“拉死”，此时的充电电流大小会自适应输入电流的能力。输入电压钳位点可以通过 VIN 到 VLIM，VLIM 到 GND 之间的电阻来进行设定，按照以下方程式进行设定即可：

$$V_{IN_LIM} = 1.52 \times \frac{R_{V1} + R_{V2}}{R_{V2}} (V)$$

典型应用电路中所设定的 VLIM 阈值为 4.75V。

充电电流设定

ANT2801 的充电电流可以用 ISET 对地的电阻 R_{SET} 来进行设置。充电电流按照以下方程式来设定：

$$I_{CHG} = 1.24 \times \frac{2400}{R_{SET} (K\Omega)} (mA)$$

充电定时设定

充电定时是指在充电发生故障时，而设定的定时时间，当芯片检测到充电故障，达到所设定的时间后，芯片自动报警。ANT2801 是使用内部的时钟来进行定时设定，这个时间可以通过 TMR 管脚对地的电容 C_{TMR} 以及充电电流 I_{CHG} 来进行设置。充电定时时间必须大于正常需要的充电进行时间。

恒流充电模式充电定时时间设定：

$$t_{Total_TMR} = \frac{85 \times C_{TMR} (uF)}{I_{CHG} (A)} (hr)$$

在定时完成之后，LED 灯会以一个低频信号闪烁报警，其频率由 TMR 对地电容 C_{TMR} 决定：

$$T_{flash} = 3 \times C_{TMR} (uF) (s)$$

输入限流设定

ANT2801 可以通过 OC 管脚对地的电阻 Roset 来限制 VIN 的输入电流，进行限流保护，OC 和 VLIM 同时对输入进行保护。下表是不同应用条件下，推荐的 Roset 阻值。



输入限流值	R _{OSET}
1A	13K
2A	36K
3A	91K

5 封装尺寸图

