



ANT8109 产品手册 V1.0

2017年5月8日



版本	日期	修改日志

矽源特科技
ChipSourceTek



概要

ANT8109 是一款超低 EMI，高信噪比，防破音，5W 单通道 Class AB/D 双模音频功放。在 5V 电源条件下，驱动 2Ω 负载可以输出 5W 功率。

ANT8109 切换到 AB 类工作模式，在带有收音机功能的应用中不带来任何干扰。

ANT8109 采用低噪声有源器件工艺，确保放大器输出的高信噪比。ANT8109 内置过热保护功能，确保芯片在各种应用环境中的可靠性，稳定性。

特性

- 输出功率：5W/2Ω, 3W/4Ω
- AB/D 类双模式
- ALC 防破音控制
- 超低 EMI
- 上、下电 pop-click 噪声抑制
- 90dB 的信噪比
- 2.8V~5.5V 单电源电压供电。
- 过热保护，过流保护
- SOP8 封装

应用

- 便携式蓝牙音箱
- 车载 GPS

订购信息

产品型号	封装形式	器件标识	包装方式
ANT8109	SOP8	ANT8109	编带



典型应用电路

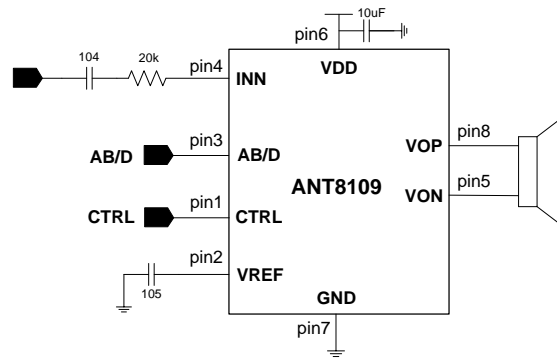


图1. ANT8109 典型应用电路

最大极限参数

表1. 最大极限值

参数	范围		单位
	最小值	最大值	
电源电压	-0.3	5.5	V
环境工作温度	-40	85	°C
工作结温	-40	150	°C
储存温度	-40	125	°C
耐 ESD 电压 (人体模型)	2000		V
θ_{JA}		35	°C/W
焊接温度		260	°C

注：在极限值之外或任何其他条件下，芯片的工作性能不予保证。



电气特性

表2. ANT8109 电气特性

限定条件: (VDD=5V, TA=25°C, RL=4 Ω, ALCOFF)

参数	符号	条件	最小值	标准值	最大值	单位
直流参数						
电源电压	VDD		2.8		5.5	V
Shut down 电流	I _{sd}	CTRL=0		0.1	5	uA
静态工作电流	I _{dd}	CTRL=3.3V, Vin=0		5	8	mA
输出失调电压	V _{os}			5	20	mV
振荡器频率	F _{OSC}	Class D	250	300	350	KHz
效率		Class D, P _{out} =2W RL=4 Ω		90		%
交流参数						
输出功率	P _o	Class AB, RL=2 Ω THD=10%		4.8		W
		Class AB, RL=2 Ω THD=1%		3.8		W
		Class AB, RL=4 Ω THD=10%		3		W
		Class AB, RL=4 Ω THD=1%		2.5		W
		Class D, RL=2 Ω THD=10%		5		W
		Class D, RL=2 Ω THD=1%		3.8		W
		Class D, RL=4 Ω THD=10%		3.2		W
		Class D, RL=4 Ω THD=1%		2.5		W
谐波失真	THD	Class D, P _{out} =1W, RL=4 Ω		0.1		%
信噪比	SNR			90		dB
电源电压抑制比	PSRR	f=1K		70		dB
CTRL 控制电平						
ALC 电压阈值	V _{ALC}		2.5		VBAT	V
ALCOFF 电压阈值	V _{ALCOFF}		1.2		2	V
关断电压阈值	V _{PD}				0.4	V
保护						
过热保护阈值	OTP			150		°C
过热保护滞回				20		°C

注: 测试 Class AB 性能时满足一定条件的散热环境。



引脚定义及功能

引脚分配图

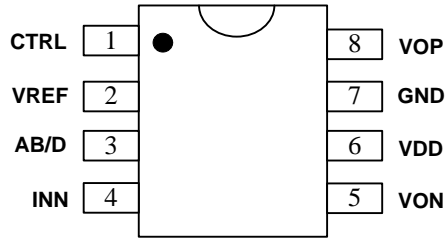


图2. ANT8109 引脚分配图(top view)

引脚功能描述

表3. ANT8109 引脚功能描述

序号	符号	描述
1	CTRL	ALC,ALCOFF 以及 power down 控制
2	VREF	内部参考电压外接去耦电容
3	AB/D	AB 类和 D 类模式切换控制
4	INN	负相输入端
5	VON	负相输出端
6	VDD	功率电源
7	GND	功率地
8	VOP	正相输出端

应用说明

CTRL 使能控制

CTRL 管脚可以控制功放的开启和关闭，同时通过该管脚上的电平设置可以配置功放工作在 ALC 防破音模式或者 ALCOFF 防破音关闭模式，实际应用中可以通过外置的分压电阻控制管脚电平。

电平>2.5V	音频打开，ALC 模式
1.2V < 电平 < 2V	音频打开，ALCOFF 模式
低电平	音频关闭

AB/D 类切换使能

AB/D 引脚是 AB 类，D 类使能控制，低电平时为 AB 类模式，高电平时为 D 类模式。该引脚内部有上拉电阻，悬空时为 D 类模式。

高电平	Class D
低电平	Class AB
悬空	Class D



ANT8109 外围参数设置

增益设置:

ANT8109 通过外置的输入电阻 R_i 设置放大器增益，增益的设置遵循以下公式:

$$A_v = 490k / (R_i + 15k),$$

其中 490k 为内置的反馈电阻，15k 为内置的输入电阻，客户可以根据自身对增益的需要，灵活设置 R_i 的值。

输出滤波器:

ANT8109 在 EMI 要求不高的应用时，可以在输出端直接连喇叭或在输出端加磁珠的方式，如下图示:

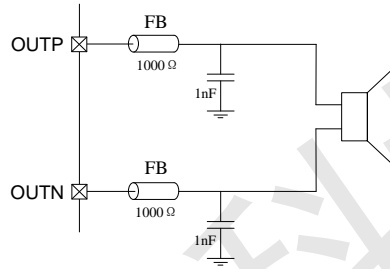


图3. 输出端加磁珠的设计图

如果 ANT8109 应用于 EMI 要求比较高的系统中，可以在输出端串接 LC 滤波器的方式，如下图示:

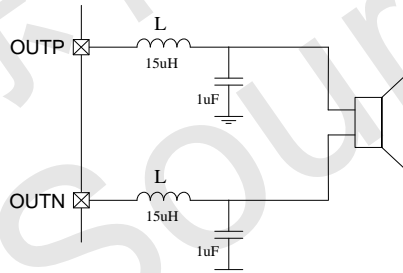
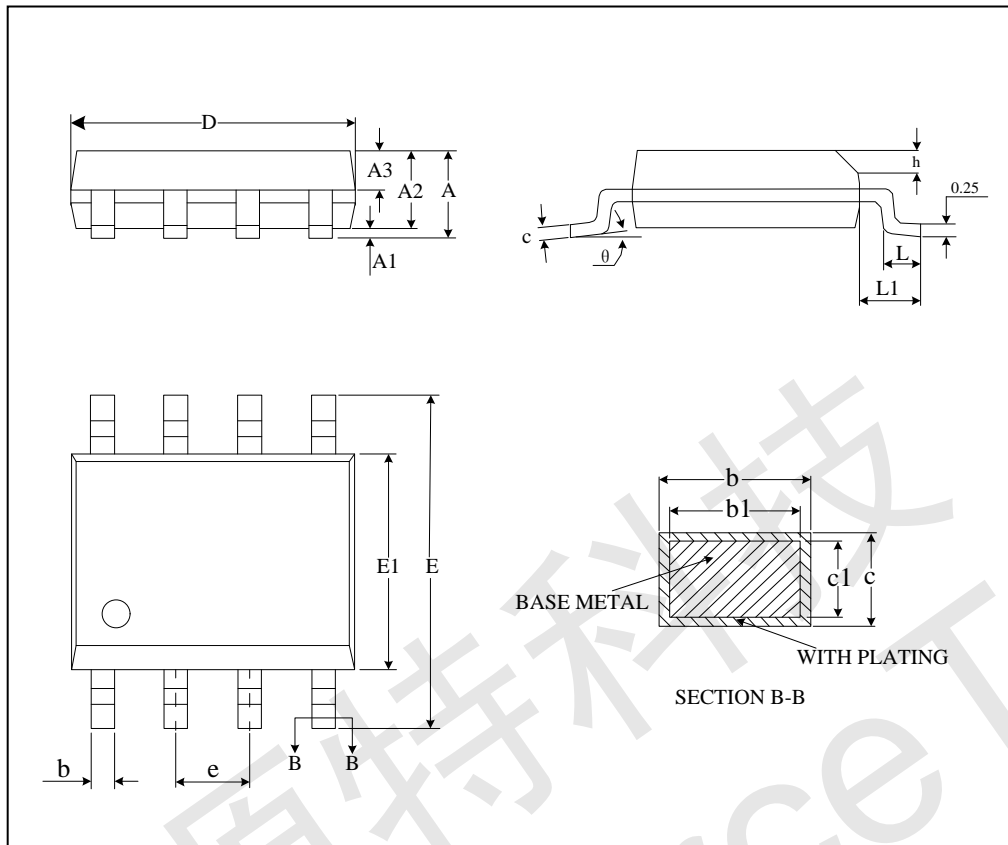


图4. 负载为 $4\Omega \sim 8\Omega$ 时的 LC 输出滤波器



封装尺寸图



SYMBOL	MILLIMETER		
	MIN	NOM	MAX
A	—	—	1.75
A1	0.10	—	0.225
A2	1.30	1.40	1.50
A3	0.60	0.65	0.70
b	0.39	—	0.48
b1	0.38	0.41	0.43
c	0.21	—	0.26
c1	0.19	0.20	0.21
D	4.70	4.90	5.10
E	5.80	6.00	6.20
E1	3.70	3.90	4.10
e	1.27BSC		
h	0.25	—	0.50
L	0.50	—	0.80
L1	1.05BSC		
θ	0	—	8°