

### 概述

AP2004H 是一个恒定频率峰值电流模式的异步 PWM 升压转换器。需要一个外部肖特基二极管。在轻负载时，AP2004H 工作在轻负载模式。静态电流为 100uA，关断电流小于 1uA。内部 NMOS 管导通电阻为 130mΩ，保证在整个输出负载范围内高效率。3A 峰值电流使得 AP2004H 可以提供 1.5A 输出负载电流。非常适应于 MID 和移动电源。输入电压范围 2.5 ~ 5.5V。内部工作频率是设定在 1.0MHz。

AP2004H 采用 6 引脚的扁平 SOT-23 封装。

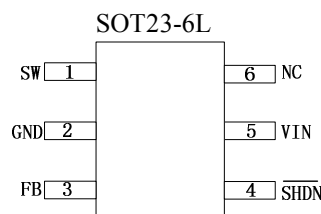
### 应用

- 白光LED驱动
- PCI或PCI-express插槽的网卡电源
- MID和移动电源

### 特性

- 高效率：高达 92%
- 1.0MHz固定开关频率
- 3A开关限流
- 低导通电阻: 0.13Ω
- 精准参考电压:0.6V
- 微型化外围元件
- <1μA 停机电流
- 节约空间的 SOT-23-6L 封装

### 封装



### 典型应用电路图

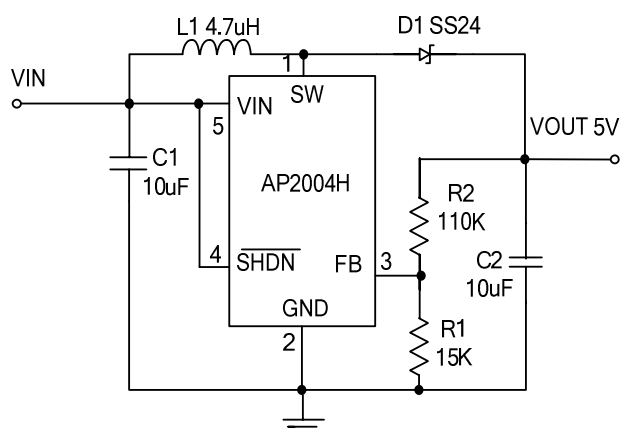


图 1 典型应用电路

### 典型效率曲线

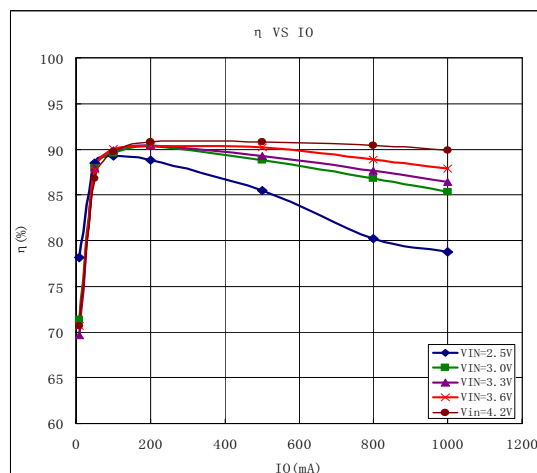


图 2 典型效率曲线

## 引脚描述

引脚序号	引脚名称	引脚功能
1	SW	开关引脚。外接电感。
2	GND	电源地。
3	FB	反馈输入引脚。FB连接到外部电阻分压器的中心点。反馈阈值电压为0.6V。
4	$\overline{\text{SHDN}}$	芯片关断信号输入。逻辑高电平是正常的工作模式，逻辑低电平是停机状态。不要悬空。
5	VIN	电源输入。必须通过一个10 $\mu\text{F}$ 或更大的陶瓷电容器紧密的耦合到电源GND（引脚2）。
6	NC	无内部连接。

## 功能框图

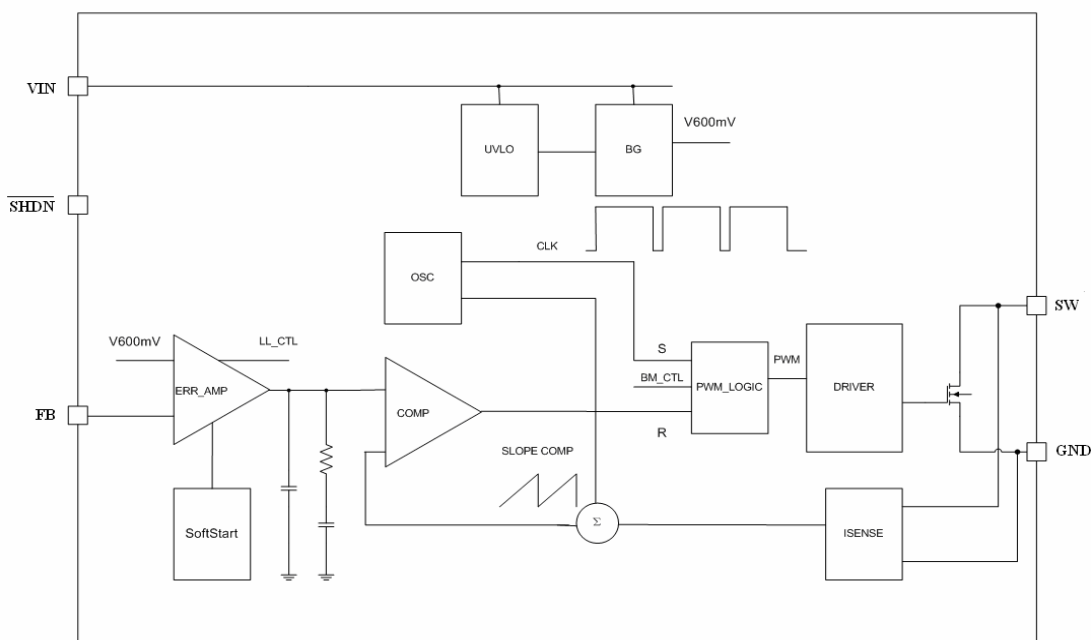


图 3 功能框图

### 绝对最大额定值<sup>(注1)</sup>

输入电压.....	-0.3V to +6V
SW 电压.....	-0.3V to +12V
FB, $\overline{\text{SHDN}}$ 电压.....	-0.3V to +6V

(注 2)

### 封装热阻

$\theta_{JA}$ .....	220 $^{\circ}\text{C}/\text{W}$
$\theta_{JC}$ .....	110 $^{\circ}\text{C}/\text{W}$

工作温度范围.....-40°C to +85°C  
 储存温度范围.....-65°C to +150°C  
 引脚温度(焊接, 10s).....+260°C

## 电气特性<sup>(注3)</sup>

( $V_{OUT}=5V$ ,  $T_A=25^\circ C$ , 测试电路如图1, 除非另有说明。)

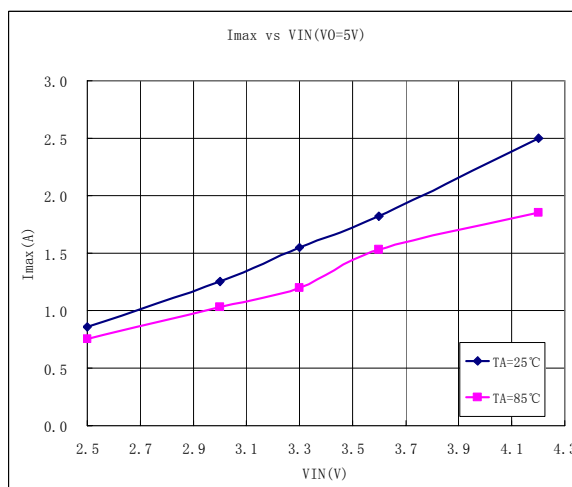
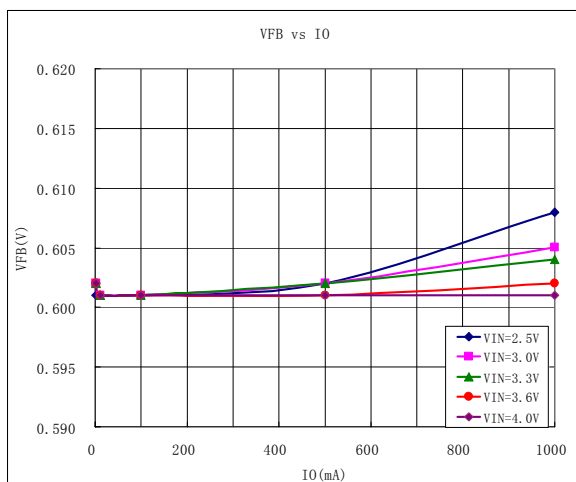
参数	符号	条件	最小值	典型值	最大值	单位
输入电压范围	$V_{IN}$		2.5		5.5	V
静态电流	$I_Q$	FB=0.66V		100		$\mu A$
关断电流	$I_{SHDN}$	$\overline{SHDN}=0$		3		$\mu A$
导通电阻	$R_{DS(ON)}$			130		m $\Omega$
限流	$I_{LIM1}$		3		3.5	A
开关频率	$F_{SW}$	$V_{IN}=3V, I_O=300mA$	0.8	1	1.3	MHz
反馈参考电压	$V_{REF}$	$V_{IN}=3V, I_O=10mA$	0.588	0.6	0.612	V
欠压锁定	$V_{UVLO}$	$V_{IN}$ 上升			2.49	V
欠压锁定迟滞	$UVLO_{HYS}$			0.1		V
热关断温度	TSD			150		$^\circ C$

注 1: 绝对最大额定值是指超过该值则器件的耐用性有可能受损。

注 2: 热阻近似地以基于 1 平方英寸含 1 盎司铜测算。

注 3: 100%产品在 +25°C 时测试, 在工作温度范围内的规格, 由设计和工艺原理提供保证。

## 典型性能特征



## 订货信息

订购代码	标记	封装
AP2004HTCER-ADJ	THXYP <sup>1</sup>	SOT-23-6L

1. XY=日期代码
2. P= 封装厂

## 运行

AP2004H 使用一个恒定频率峰值电流模式升压转换器结构来调节反馈引脚电压。AP2004H 的工作原理可以参考图 3 的内部框图。MOSFET 的每个振荡周期在开始时是通过控制电路打开的。为防止谐波振荡周期大于 50%，输出电流检测放大器加入一个稳定的斜坡，并将结果送入 PWM 比较器的负输入端。当这个电压等于误差放大器的输出电压，功率管 MOSFET 关闭。误差放大器的输出电压是 0.6V 带隙基准电压与反馈电压之间差异的放大版本。通过这种方式，峰值电流水平保持输出电压的稳定。如果反馈电压开始下跌，误差放大器的输出增加。更多电流流过功率管 MOSFET，因此，输出驱动功率增加。AP2004H 有内部软启动限制输入启动电流，同时也限制输出电压过冲。

## 应用信息

### 设置输出电压

内部参考电压 VREF 是 0.6V(典型值)。输出电压通过电阻 R1 和 R2 接到 FB 引脚来分压。输出电压公式如下：

$$V_{OUT} = 0.6V \times \left(1 + \frac{R2}{R1}\right)$$

### 电感选择

推荐电感值为 3.3μH 到 10μH。小尺寸高效率是便携式产品的关键，例如 AP2004H 用于移动电话。为了获得更高效率，电感工作在 1.0MHz 应该有低磁芯损耗和低 DCR。应考虑避免电感饱和和额定值。

## 电容选择

AP2004H的输入电容建议用 10μF，为了更好的电压滤波，瓷片电容建议拥有低阻抗。X5R或X7R比较适合，因为它们具有更广泛的电压和温度范围。

AP2004H 的输出电容建议用 10μF。

## 二极管选择

肖特基二极管具有正向压降低和快速反转恢复的特点，是 AP2004H 的最好选择。用肖特基二极管可以得到更高效率。肖特基还具有高开关频率的高速整流的优点。二极管的电流额定值必须满足峰值电流和输出平均电流乘积的均方根。公式如下：

$$I_{D(RMS)} \approx \sqrt{I_{OUT} \times I_{PEAK}}$$

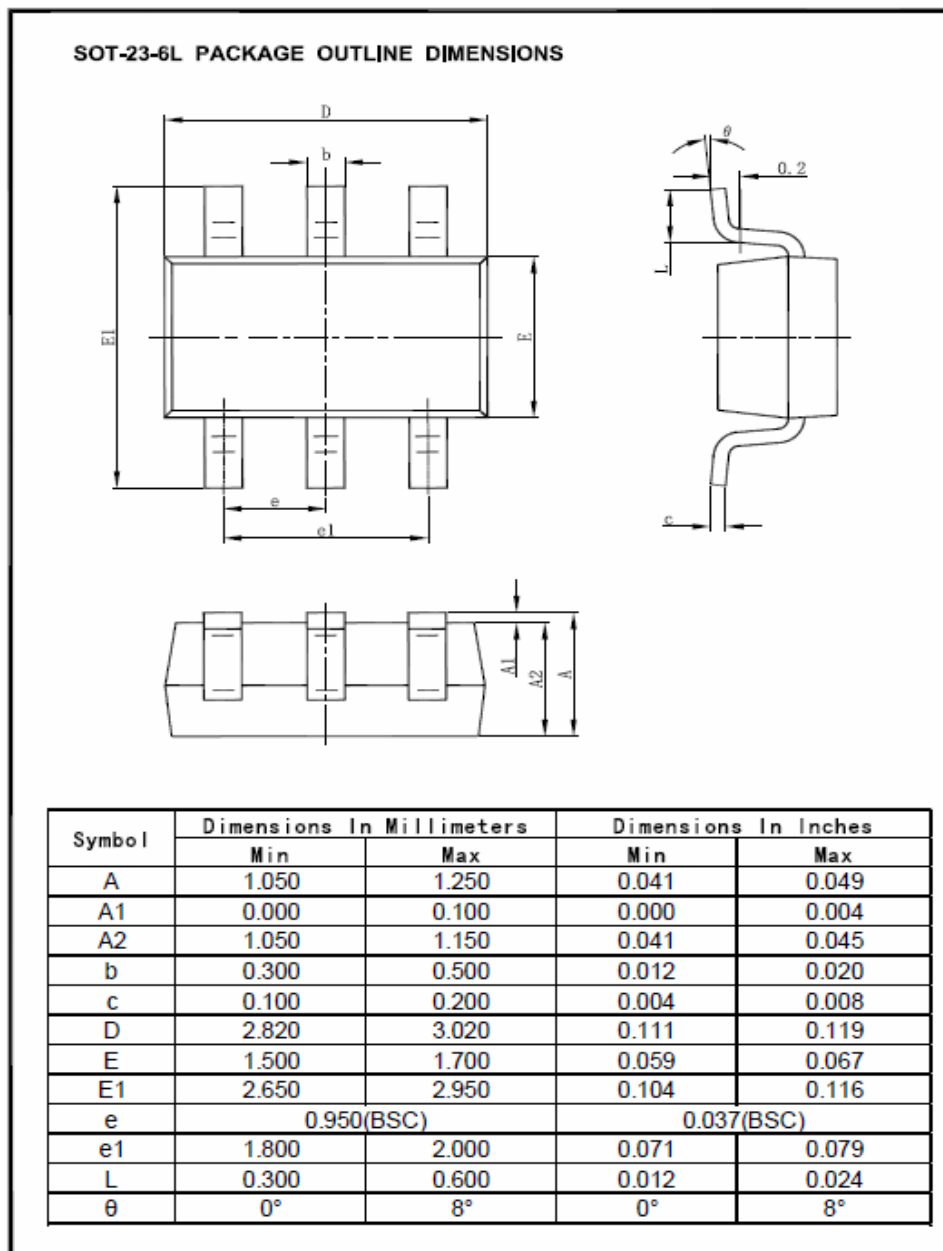
二极管的反向击穿电压应大于输出电压。

## 布局建议

为了体现AP2004H的最好性能，必须严格遵守以下规则。

- 输入和输出电容必须靠近芯片放置并连接到地以减少噪声耦合。
- GND和裸露焊盘必须连接到一个大面积的地以保证散热和噪声保护。
- 保证主电流走线尽可能的短而宽。
- DC-DC转换器的SW节点带有高频率电压开关。它应该保持在一个小的区域。
- 反馈组成部分应尽可能的靠近芯片而远离噪声器件。

## 封装信息



## 重要声明

芯朋微电子股份有限公司保留更改规格的权利，恕不另行通知。芯朋微电子股份有限公司对任何将其产品用于特殊目的的行为不承担任何责任，芯朋微电子股份有限公司没有为用于特定目的的产品提供使用和应用支持的义务。芯朋微电子股份有限公司不会转让其专利许可以及任何其他的相关许可权利。