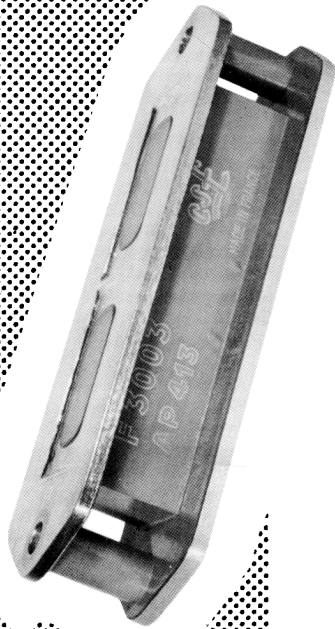


# Tube Alternat



## F 3003 / AP 413



## F 3.003 / AP 413 2.900 à 3.230 MHz

### TUBE PRE-ALTERNAT DOUBLE A LARGE BANDE

Le tube AP 413 est un pré-TR pour émetteur-récepteur radar à antenne unique, d'une puissance d'émission d'environ 1,2 MW (1,2 kW moyen). Il est spécialement étudié pour être accouplé aux magnétrons MC 1053 et MC 1055.

Ce tube est destiné à l'équipement de matériels militaires et professionnels. Sa structure renforcée lui confère une grande robustesse mécanique et une sécurité de fonctionnement élevée.

### ENCOMBREMENT

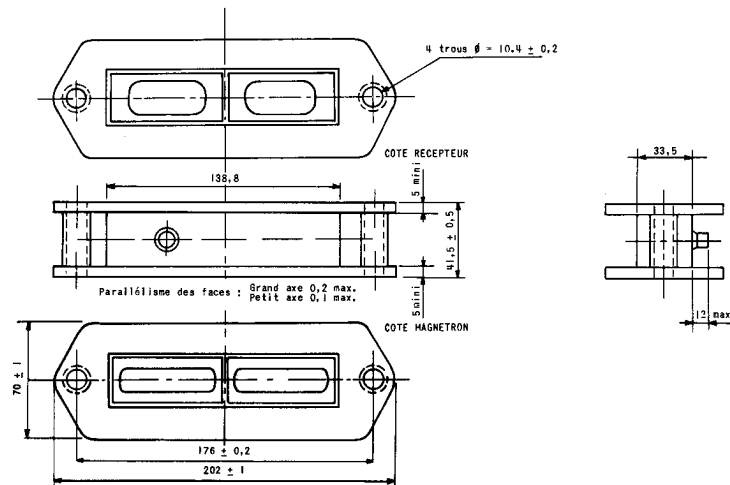
#### Montage :

Toutes positions.

#### Sens de montage :

Indiqué sur le tube.

Poids net : 1,350 kg.



# COMPAGNIE GÉNÉRALE DE T.S.F.

DÉPARTEMENT LAMPES

DIRECTION COMMERCIALE • 55, RUE GREFFULHE • LEVALLOIS-PERRET • SEINE • PER. 34-00

27.290 - 1/3

# CARACTÉRISTIQUES D'UTILISATION

Puissance d'utilisation (MW) . . . . .	1,2
Taux de remplissage max. . . . .	0,001

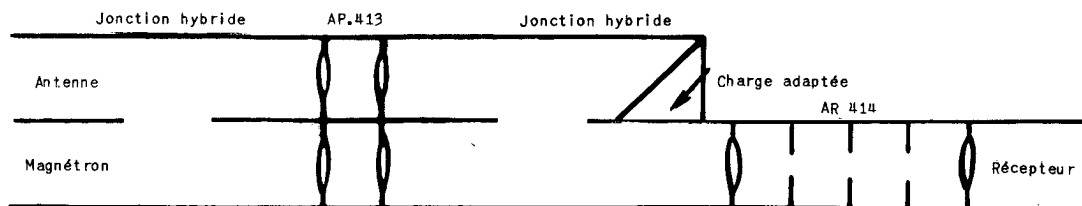
# CARACTÉRISTIQUES ÉLECTRIQUES

Pertes d'insertion (dB)	
entre 2900 et 3230 MHz . . . . .	0,4
Temps de désionisation à 6 dB ( $\mu$ s) . . . . .	50
Pertes dans l'arc à l'émission (kW) . . . . .	40

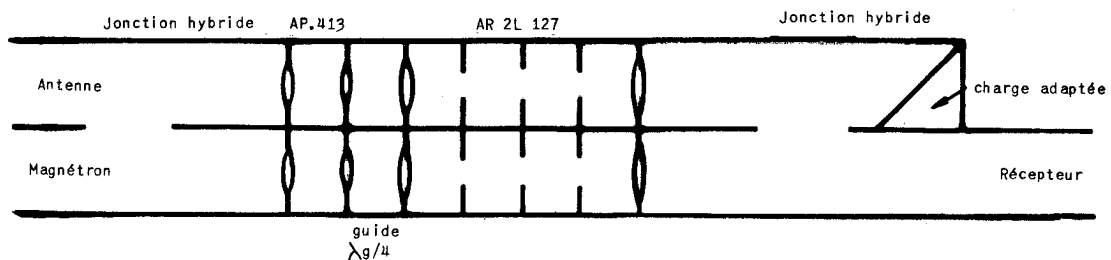
# UTILISATION

Trois cas d'utilisation de AP 413 peuvent se présenter :

- 1) Le AP 413 est monté directement entre 2 jonctions hybrides. Il est suivi dans la voie du récepteur d'un AR 414.

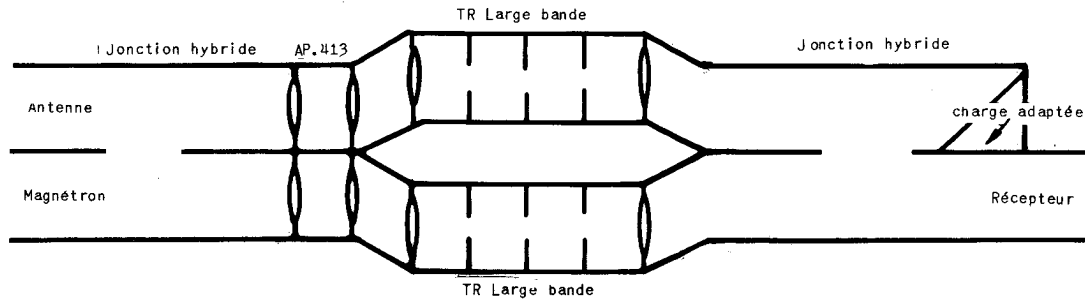


- 2) Le AP413 est suivi d'un tronçon de guide d'onde  $\lambda_g/4$  double et d'un TR double AR 2L 127, le tout restant monté entre 2 jonctions hybrides.



3) Comme 2) mais AR 2L 127 est remplacé par 2 TR large bande AR 414.

Dans ce cas, la paire de TR large bande est raccordée au AP 413 d'une part, et à la jonction hybride côté récepteur d'autre part, par des guides "culottes" en Y, essentiellement de  $\lambda g/4$  de longueur.



## MONTAGE

Le tube se monte entre des jonctions hybrides. Les brides de ces éléments ont sensiblement le même profil que celles du tube. Elles doivent être parfaitement planes afin de ne pas occasionner de cassure des fenêtres du tube lors de son montage et de son serrage. La jonction hybride du côté magnétron doit posséder des rainures avec des joints de contact en bon état ainsi qu'un joint torique en caoutchouc.