

语音识别集成电路 AP7003 及其应用*

Speech Recognition IC AP7003 and Its Application

李文联

(襄樊学院教育科学与技术系 湖北襄樊 441053)

【摘要】 介绍了一种新型的低成本语音识别集成电路 AP7003 及其在自动电梯语音控制系统中的应用。对其原理和基本操作过程作了简单的叙述。

关键词: 语音识别, 集成电路, 电梯, 控制。

【Abstract】 A new type of low cost speech recognition IC AP7003 and its application in automatic elevator speech control system are introduced. The principle and the basic operating process of the system are presented.

Keywords: speech recognition, IC, elevator, control

1 引言

AP7003 是一款低成本的新型语音识别专用集成电路,用它构成的语音识别电路,结构简单、外围元器件少,设计、制作、调试及操作十分容易。用它设计的自动电梯语音控制系统,利用语音代替人工按键,控制电梯的自动运行,既方便了乘客,又提高了自动电梯的效率和智能化水平,进一步体现了自动电梯的安全性和人性化,提高了产品的竞争力。

2 AP7003 简介

2.1 内部功能框图

AP7003 内置有麦克风放大器、A/D 转换器、语音处理器和 I/O 控制器等电路,其功能框图如图 1 所示。

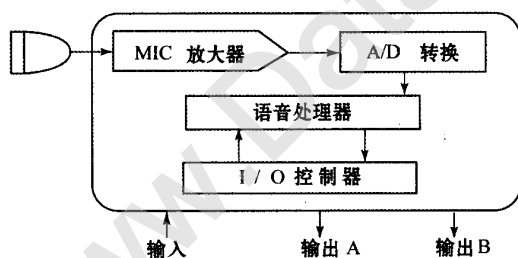


图 1 AP7003 功能框图

2.2 引脚功能

AP7003 包括 AP7003-01(由 CPU 串行控制)和 AP7003-02(由按键直接控制)两种型号,经预处理后可识别 12 组不同的字词,每组时长 1.5 s,可连词或单字识别,可控制不同的输出开关,完成指定的功能。AP7003 具有高度的 I/O 可编程性,使用简单方便,可

广泛应用于智能玩具、识别控制、自动答录等领域。AP7003-02 为双列直插 40 脚封装,引脚功能见表 1。

表 1 AP7003-02 引脚功能

引脚名称	功能描述
GNDD	数字地。
LED1	低电平 LED 驱动端,指示语音输入。
LED2	低电平 LED 驱动端,指示语音识别结果。
POB1~POB4	输出端口,可以作为键区扫描驱动。
PIT1~PIT4	低电平触发输入端,带有拉高电阻,可以作为检测器的键。
VDDD	正电源端。
CAPV	该端与地之间必须连接一电容,以便调整内部电压。
OSCI	振荡器频率控制端,该端和地之间须连接 56 kΩ 电阻。
PIM1~PIM2	模式控制输入端。
TEST	测试端。
POSL	输出端口 A 的输出模式选择器,当 POSL 拉高时,输出端口 A 是高电平有效、当 POSL 拉低时,输出端口 A 是低电平有效。
GNDA	模拟地。
TREF	语音输入的临界控制端。
A2OUT	第二个放大器输出端。
A1IN	第一个放大器的负极输入端。
A1OUT	第一个放大器的输出端。
MICP	麦克风的正极电源。
VDDA	模拟 VDD 端。
POA1~POA12	输出端口 A,作为显示语句记录和识别目标语句的记忆块。
PORES	高电平输入端,用于清除输出端口 A 的状态。

2.3 典型应用电路

AP7003-02 典型应用电路如图 2 所示。PIM1 接高电平,为 12 键模式; PIM1 接低电平,为 8 键模式。

POSL 接低电平, POA1~POA12 输出为低电平有效; POSL 接高电平, POA1~POA12 输出为高电平有效。

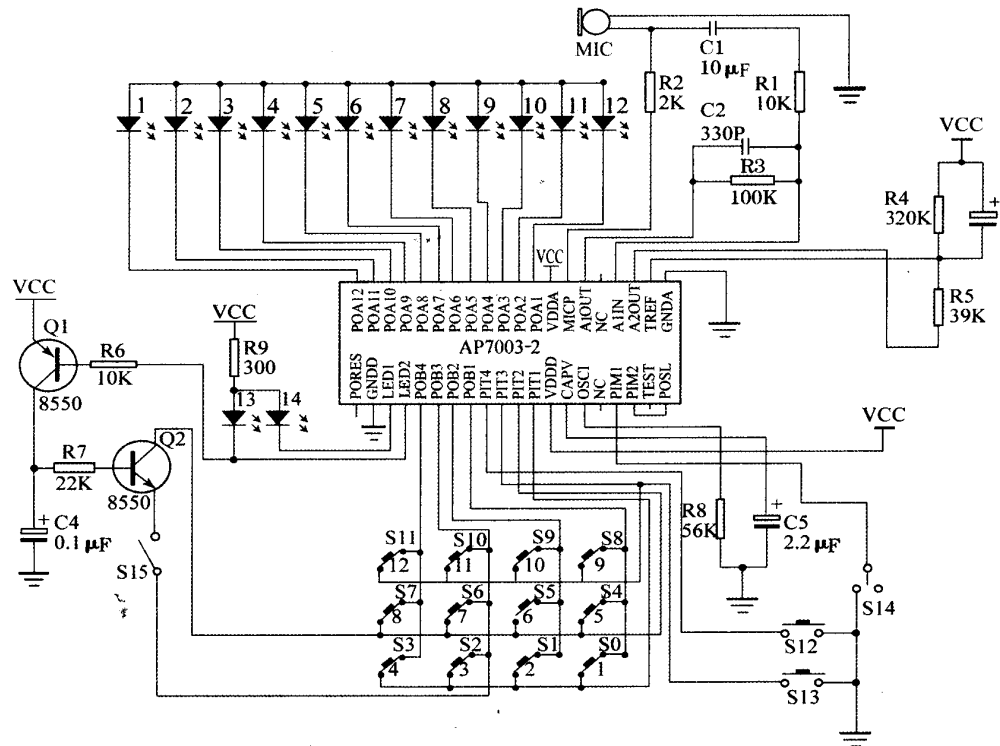


图 2 AP7003 典型应用电路

语音识别电路的操作分为两大部分,首先必须将标准字句录入,其次才进入识别操作模式。

在需要做识别操作时,目标字句必须已存入内部的 12 个存储区,可以用键盘来选择存储区或用适当的命令控制将字句录入,每个存储区可以存放长达 1.5 s 的字句。

3 自动电梯语音控制系统设计

根据 AP7003 的性能和特点,设计了一个低成本的自动电梯语音控制系统,与自动电梯原有的按键控制系统并用,在不影响电梯原有功能和可靠性的基础上,使电梯增加语音控制功能,以方便乘客,提高自动电梯的效率和智能化水平。

自动电梯语音控制系统由语音提示电路和语音控制电路两部分组成。

3.1 语音控制系统的功能

自动电梯语音控制系统具有以下功能:

(1) 语音提示功能,当有乘客来到电梯前或进入电梯后,可用语音提示乘客发出语音命令,控制电梯的运行。

(2) 能准确识别“上”、“下”、“开门”、“关门”、“1 楼”、“2 楼”、“3 楼”……等语音命令,并有相应的控制

信号输出。

(3) 根据使用场合和楼层的不同,可设置不同的语音命令进行识别。

当乘客来到电梯前时,系统发出提示语音:“请问,您是上还是下?”回答“上”或“下”,则有相应的指示灯亮。

当乘客进入电梯后,系统发出提示语音:“请问,您去几楼?”回答“1 楼”或“2 楼”等即可,相应的指示灯也会亮起来。

在电梯中,乘客还可发出“开门”、“关门”的命令,如同按下电梯中的“开门”、“关门”按钮一样。

这些功能安全可靠,不会影响电梯原有的功能。

3.2 语音控制电路的结构

语音控制电路的核心是 AP7003-01 或 AP7003-02 语音识别集成电路,外围电路由语音输入电路、状态转换控制电路和输出控制电路等组成。语音控制电路原理图如图 3 所示。

图 3 中,语音输入电路由 MIC、R5、R6、R7、C4 和 C5 等组成,状态转换控制电路由 T1、D1、D2、R1、R2、R3、R4、C1、C2 和 C3 等组成,输出控制电路由 T2~T13、J1~J12 和 R8~R19 等组成。

因 AP7003 只有 12 个输出控制端,所以在每一个

