

高性能离线式 PWM 开关电源控制器——AP8022H

产品概述

AP8022H为高性能离线式 PWM 开关电源控制器，满足绿色环保标准；电路内置高压启动回路、软启动回路和多重保护功能，具有简化的应用外围和极高的可靠性。在一定的使用条件下，此电路也可作为非隔离应用方案使用。

AP8022H采用DIP-8封装。可广泛适用于各类经济型开关电源中。

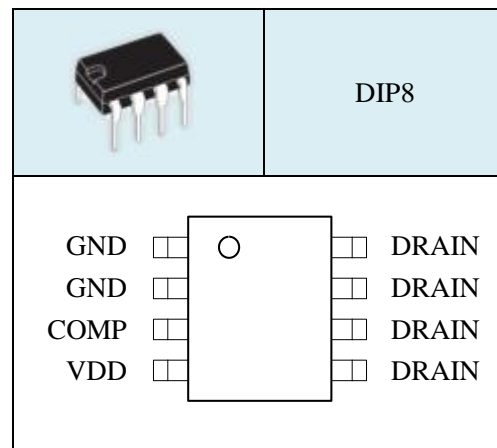
典型应用

- 小家电电源
- 充电器电源
- 适用于全电压范围内 12W 使用

引脚排列

主要特点


- 内置 800V 功率 MOSFET
- 内置高压启动回路
- 输入电压（85V~265V）全电压范围
- 锁存脉宽调制，逐脉冲限流检测
- 软启动功能
- 内置过载、过温、VDD 过压、输出开/短路保护功能
- 具有频率调制和抖频功能，具有较好的电磁干扰 (EMI) 兼容性
- 空载功耗小于 0.15W，220VAC 输入时小于 0.1W



引出端功能

序号	符号	功能描述	序号	符号	功能描述
1	GND	地	5	DRAIN	输出脚，接开关变压器
2			6		
3	COMP	反馈输入端	7		
4	VDD	电源端	8		

订货信息

产品名	封装形式	打印标记	装料形式	最小包装数
AP8022H	DIP8		料管	50PCS

电路功能框图

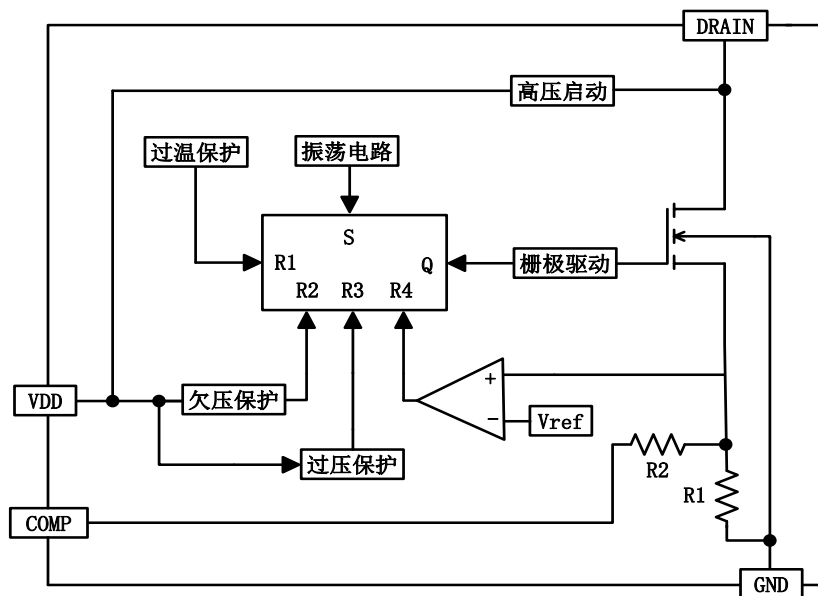


图 1 电路功能框图

最大额定值（无特别说明情况下， $T_A=25^{\circ}\text{C}$ ）

项目	符号	数值范围	单位
电源电压	V_{DD}	-0.3~45	V
反馈耐压	V_{COMP}	-0.3~6	V
DRAIN 端电压	V_{DRAIN}	-0.3~800	V
PN 结到环境的热阻	θ_{JC}	55	$^{\circ}\text{C}/\text{W}$
工作结温范围	T_J	-40 ~ +150	$^{\circ}\text{C}$
储存温度范围	T_{STG}	-55 ~ +150	$^{\circ}\text{C}$
ESD（人体模型）	—	2	KV

注：超最大额定值应用可能会对器件造成永久性损伤。

电气参数（无特别说明情况下，TA=25℃）

参数说明	符号	测试条件	最小值	典型值	最大值	单位
VDD 电压部分						
工作电源范围	V _{DD}	—	10	—	35	V
VDD 启动阈值电压	V _{DD_ON}	—	13	15	17	V
VDD 欠压保护阈值电压	V _{DD_OFF}	—	7	8	9	V
VDD 供电重启电压	V _{DD_RST}	—	—	6.0	—	V
VDD 过压保护电压	V _{DD_OVP}	—	36	40	44	V
VDD 启动充电电流	I _{HV}	V _{AC} =85V~265V	—	1.25	—	mA
启动工作电流	I _{START}	V _{DD} = V _{DD_ON} -1V	—	300	—	μA
工作电流	I _{DD}	V _{DD} = V _{DD_ON} +1V V _{COMP} =0.5V	—	3.5	6	mA
振荡器部分						
振荡频率	OSC	—	58	65	70	kHz
抖频	FD	—	—	±5	—	kHz
电流检测部分						
输出限制电流	I _S	—	600	700	800	mA
COMP 检测部分						
COMP 关闭阈值电压	V _{COMP_SP}	—	1.1	1.2	1.3	V
COMP 输入阻抗	R _{COMP}	—	—	1.0	—	kΩ
脉宽调制部分						
最大占空比	D _{MAX}	—	—	—	90	%
最小占空比	D _{MIN}	—	5	—	—	%
前沿消隐时间	T _{LEB}	—	—	400	—	nS
最小开通时间	T _{onmin}	—	—	800	—	nS
温度保护检测部分						
热保护温度	T _{SD}	—	—	150	—	℃
热保护滞回温度	T _{SD_DLY}	—	—	30	—	℃
功率 MOSFET 部分						
MOSFET 漏源耐压	V _{BVDSS}	V _{GS} =0V, I _D =0.25mA	800	—	—	V
MOSFET 导通电阻	R _{dson}	I _D =1A	—	10	—	Ω

典型应用线路图

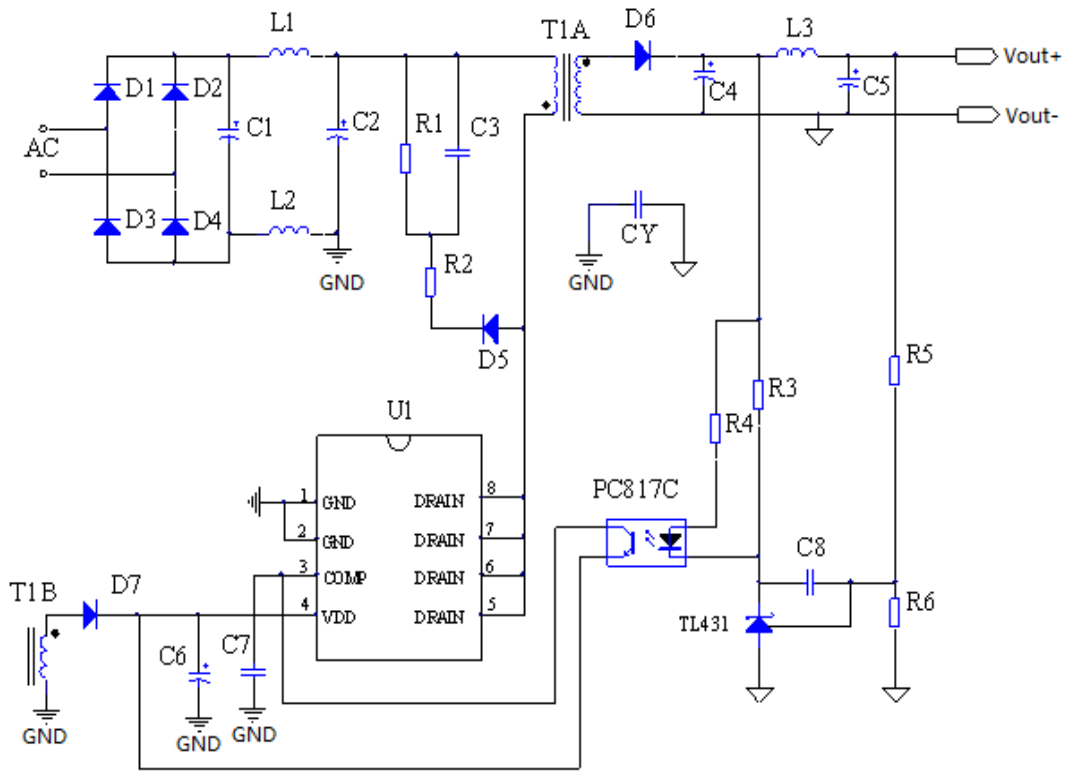
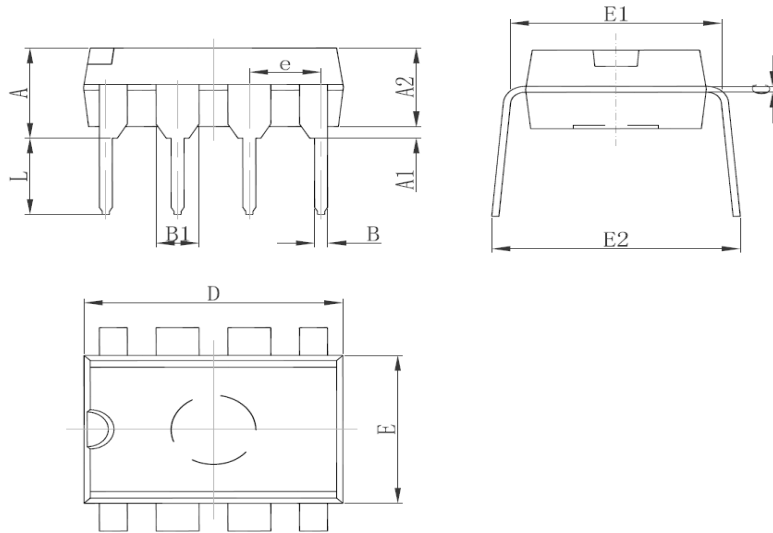


图 2 典型应用图

封装外形图和尺寸

DIP8



Symbol	Dimensions In Millimeters		Dimensions In Inches	
	Min	Max	Min	Max
A	3.710	4.310	0.146	0.170
A1	0.510		0.020	
A2	3.200	3.600	0.126	0.142
B	0.380	0.570	0.015	0.022
B1	1.524(BSC)		0.060(BSC)	
C	0.204	0.360	0.008	0.014
D	9.000	9.400	0.354	0.370
E	6.200	6.600	0.244	0.260
E1	7.320	7.920	0.288	0.312
e	2.540(BSC)		0.100(BSC)	
L	3.000	3.600	0.118	0.142
E2	7.620	9.000	0.300	0.354