

绿色工作模式 PWM 控制芯片

概述

AP8266是一款高集成度的电流模式PWM控制芯片，具有高性能、低待机功耗、低成本等特点。AP8266内置绿色降频工作模式，根据负载情况调节工作频率，减少了开关损耗，从而获得较低的待机功耗和较高的转换效率。同时AP8266提供了丰富的保护，包括：逐周期过流保护、过压保护、过压箝位、欠压锁存、过温保护、过载保护，同时具有软启动和间歇工作模式功能。一旦出现故障，芯片进入自动重启状态直至故障排除。

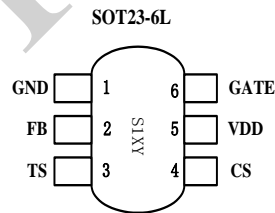
特征

- 专利的频率抖动技术提高EMI性能
- 绿色降频工作模式
- 无音频噪声
- 内部集成斜率补偿功能
- 软启动功能
- 全面的保护功能包括
 - ◇ 线电压补偿技术
 - ◇ 逐周期过流保护
 - ◇ 过载保护
 - ◇ VDD过压保护
 - ◇ 过温保护

应用领域

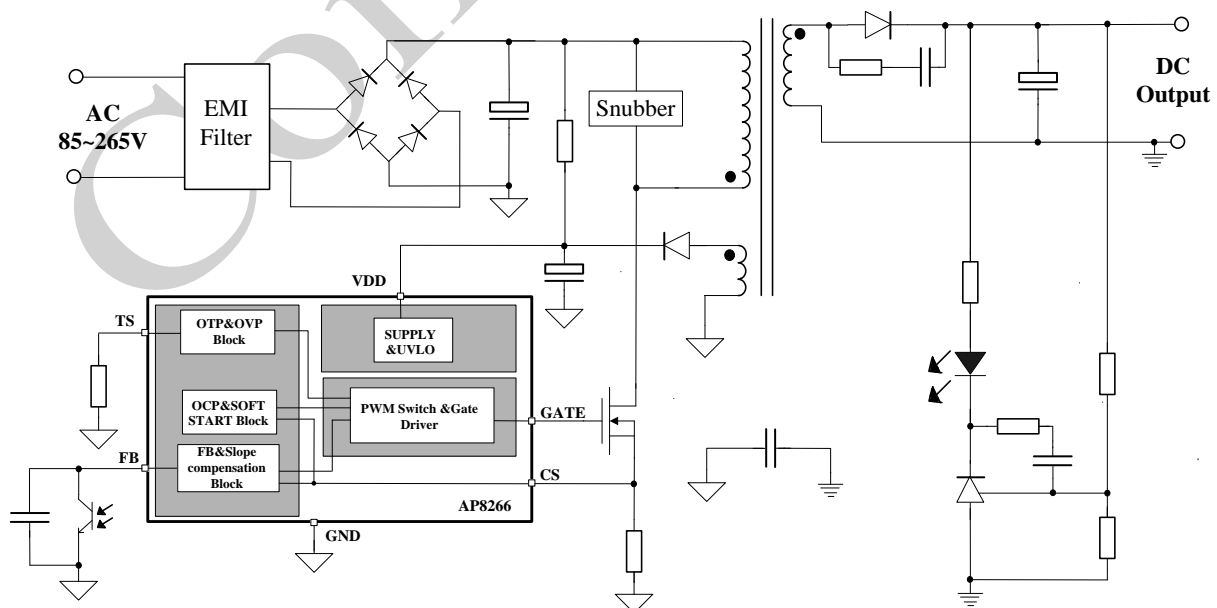
- 机顶盒电源
- 电源适配器
- 充电器
- 开放式离线开关电源

封装/订购信息



订购代码	封装
AP8266-TCC-R1	SOT23-6

典型应用



管脚定义

表 1. 管脚定义

管脚标号	管脚名	管脚功能描述
1	GND	地
2	FB	反馈输入引脚，FB脚与SENSE脚共同控制PWM占空比
3	TS	温度检测引脚，通过TS与GND引脚连接一个NTC电阻
4	CS	电流检测输入引脚
5	VDD	芯片供电引脚
6	GATE	图腾柱输出，用于驱动MOSFET的栅极

极限工作范围

VDD 工作电压.....	-0.3~28V
FB 输入引脚电压.....	-0.3~7V
CS 输入引脚电压.....	-0.3~7V
TS 输入引脚电压.....	-0.3~7V
VDD 箝位电流.....	10mA
VDD 箝位电压.....	32V
人体模式ESD能力.....	2000V
机械模式ESD能力.....	200V
结工作温度.....	-40~150℃
存储温度范围.....	-55~150℃
管脚焊接温度 (10 秒).....	260℃

推荐工作条件

VDD 工作电压.....	12V to + 25V
工作环境温度.....	- 20 ℃ to + 85 ℃

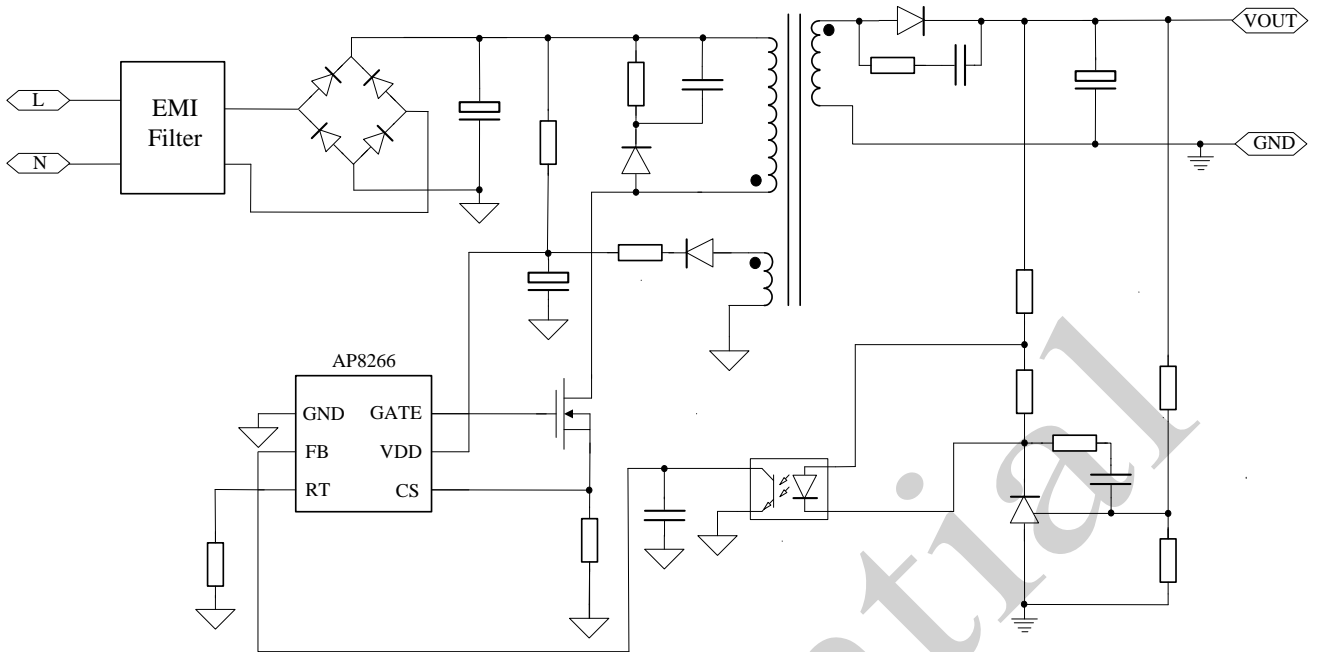
电器特性 (如无特殊说明 $T_j=25\text{ }^\circ\text{C}$, $V_{DD}=18\text{V}$)

表 2. 控制部分

符号	参数	测试条件	最小	典型	最大	单位
振荡部分						
Fosc	振荡频率	$V_{DD}=14\text{V}$, $FB=3\text{V}$, $CS=0\text{V}$	60	65	70	KHZ
Δf_{Temp}	振荡频率温度稳定性			1		%
Δf_{VDD}	振荡频率电压稳定性			1		%
Fosc_BM	间歇模式工作频率			25		KHZ
Δf_{OSC}	振荡频率调制范围			± 4		%
f_jitter	抖动频率			32		HZ
反馈部分						
A_{VCS}	PWM输入增益	$\Delta V_{FB} / \Delta V_{CS}$		1.8		V/V
V_{FB_Open}	VFB开路电压			4.1		V
I_{FB_Short}	FB脚短路电流	FB与 GND短路电流		0.4		mA
V_{ref_green}	绿色模式阈值			1.95		V
$V_{ref_Burst_H}$	间歇模式退出阈值			1.2		V
$V_{ref_Burst_L}$	间歇模式进入阈值			1.1		V
V_{TH_OLP}	过载保护阈值			3.6		V
T_{D_OLP}	过载保护延迟时间		80	88	96	ms
Z_{FB_IN}	FB脚输入阻抗			16		Kohm
DC_MAX	最大占空比	$V_{DD}=14\text{V}$, $FB=3\text{V}$, $CS=0\text{V}$	75	80	85	%
电流检测部分						
T_{LEB}	前沿消隐时间			270		ns
Z_{CS_IN}	CS脚输入阻抗			40		Kohm
T_{D_OC}	过流保护延迟时间			120		ns
V_{TH_OC}	零占空比过流保护阈值			0.75		V
T_{SS}	软启动时间			8		ms
输出驱动部分						

VOL	输出低电平	VDD = 14V, I _o = 5mA			0.5	V
VOH	输出高电平	VDD = 14V, I _o = 20mA	9.5			V
V_Clamp	输出箝位电压			15		V
Trise	输出上升时间	CL = 1nf		160		ns
Tfall	输出下降时间	CL = 1nf		90		ns
电源部分						
I_VDD_Start	VDD启动电流	VDD = 14.5V, VDD消耗电流		3	20	uA
I_VDD_Op	工作电流	VFB=3V		1.4		mA
VDDoff	欠压锁存进入		8	9	10	V
VDDon	欠压锁存退出		14.5	15.5	16.5	V
VDD_Clamp	VDD箝位电压	IVDD = 10 mA	30	32	34	V
VDD_OVP	VDD击穿电压	CS=0V, FB=3V, VDD升高直至输出关断	26	28	30	V
VDD_Pull	上拉PMOS开启时VDD阈值			13		V
温度检测部分						
I _{TS}	TS引脚输出电流		95	100	105	uA
V _{TH_OTP}	过温保护阈值		0.95	1	1.05	V
T _{D_OTP}	过温保护延迟			6		cycle
V _{TS_open}	TS引脚开路电压			2.65		V
V _{TH_OVP}	外部过压保护阈值			4		V

内部框图



功能描述

AP8266是高集成度的电流模式PWM控制芯片，内置绿色工作模式大大减小了待机模式的功耗，更易于满足国际能效标准。

1. 启动电流

AP8266的启动电流相当低，故VDD电压可快速的被充电到大于UVLO阈值电压VDDon，因此可使用一个较大的启动电阻用于减小损耗，用于减小损耗同时获得较快的启动速度。

2. 绿色工作模式

在空载或者轻载情况下，开关损耗成为电源的主要损耗。为了解决所述损耗问题，AP8266内置绿色工作模式，根据反馈电压检测负载情况调节振荡器频率，实现在空/轻载情况下降低开关次数，从而减小损耗。随着负载减小，反馈电压降低，开关频率随之降低。当反馈电压降低到间歇工作阈值电压，芯片进入间歇工作模式；间歇工作模式大大减小了待机损耗。只有当负载大于一定值，反馈电压达到退出间歇工作阈值电压，芯片进入正常工作模式。在间歇工作模式，芯片特有的频率控制技术，可消除音频噪声。

3. 斜坡补偿

CS检测电阻采样MOS电流实现逐周期PWM控制，内置的斜坡补偿电路通过在所述采样电压上叠加一个与内部时钟同步的斜坡电压实现斜率补偿功能，有利于电流模式控制系统的环路稳定性。

4. 输出驱动

AP8266的输出级采用的是图腾柱结构，用于驱动外部MOSFET的栅极。死区时间防止了电源到地的直接通路，既降低了功耗，同时又保证了高压驱动管不被烧坏。输出驱动的最大电压被内部的齐纳二极管嵌

位在15V。AP8266经过优化的输出驱动电路，可减小开关损耗同时又有很好的EMI特性。

5. 频率抖动

AP8266 内置抖频功能，使振荡器频率并非固定不变，而是周期性地变化，并且该周期显著小于振荡器频率，从而扩展 EMI 噪声的频谱，降低与基本开关频率相关的各次谐波的 EMI 峰值，改善 EMI 特性。

6. 过温保护

在 TS 与 GND 引脚连接一个负温度系数电阻，其阻值会随着环境温度的上升而降低。内置一固定大小电流偏置该电阻，则 TS 引脚电压会随着温度上升而减小。一旦 TS 引脚电压小于过温保护阈值 V_{TH_OTP} ，内部 OTP 电路触发从而关断 MOSFET。

7. 保护功能

AP8266含有丰富的保护功能用以提高可靠性，包括：逐周期过流保护、过载保护、过压箝位和过压保护、欠压锁存。拥有专利技术的过流保护含有线电压补偿功能，使得在全电压输入范围内能够得到较精确的过载保护。

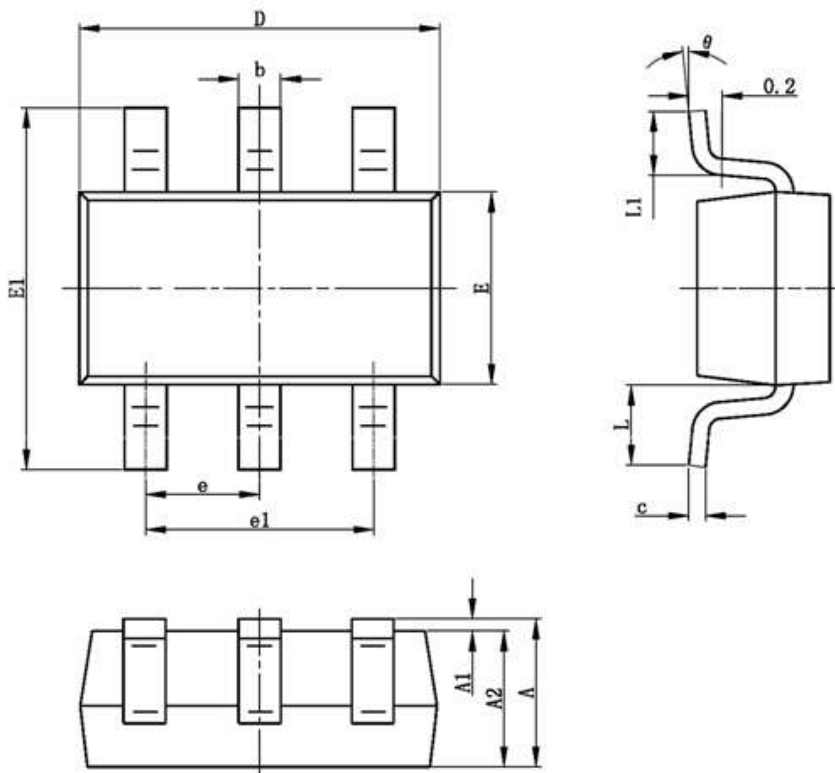
在过载情况下，FB脚电压超过过载阈值电压一段时间后（TD_OLP），芯片进入过载保护状态从而关断MOSFET，芯片进入自动重启直至故障排除。VDD电压是由变压器辅助级提供的，当VDD上电压大于一个固定阈值时，VDD电压会被箝位。自动重启动电路对功率MOSFET进行交替使能和关闭，直到故障排除为止。

封装尺寸

表 3. SOT-23 封装尺寸

尺寸 符号	最小(mm)	最大(mm)	尺寸 符号	最小(mm)	最大(mm)
A	1.050	1.250	E1	2.650	2.950
A1	0.000	0.100	e	0.950TYP	
A2	1.050	1.150	e1	1.800	2.000
b	0.300	0.400	L	0.700REF	
c	0.100	0.200	L1	0.300	0.600
D	2.820	3.020	Θ	8° TYP	
E	1.500	1.700			

图 1. 外形示意图



表层丝印	封装
8266 YYWW	SOT23-6

备注：YY：年份代码； WW：周代码。