

数据手册

DATASHEET

APS0130S

单键 2 输出 LED 调光调色温触摸芯片

(Rev:1.3)

一、产品概述

APS0130S 是一款电容式触摸控制 ASIC，支持触摸输入和双路 PWM 输出，主要应用于触摸调光调色温 LED 灯具，该芯片可以实现 LED 灯光的触摸开关控制、亮度色温调节等效果。具有低功耗、宽工作电压范围、灯光无频闪的突出优势。

二、主要特性

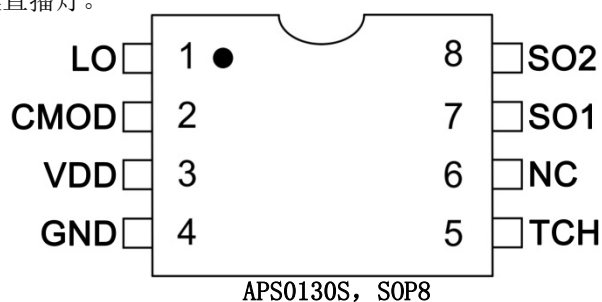
- 1、工作电压范围：2.4~5.5V。
- 2、待机功耗低，待机电流：9uA@VDD=5V & CMOD=10nF；6.5uA@VDD=3V & CMOD=10nF。
- 3、按键响应时间：小于 100ms。
- 4、双路 PWM 灯光控制输出，频率达 20KHz，无频闪现象。
- 5、采用电荷分享方式实现触摸。
- 6、上电 0.5 秒快速初始化。环境自适应功能，可快速应对先上电后覆盖介质、触摸上电等应用场景。
- 7、HBM ESD：±5KV 以上。
- 8、内置稳压源、上电复位(POR)、低压复位(LVR)。
- 9、内置实时环境自适应算法，可随环境的温度变化调整参考值，确保按键判断正常工作。
- 10、内置高效数字滤波算法措施，抗电源纹波能力强，对电源纹波的干扰有很好的耐受能力，可靠性高，不影响芯片正常工作，不误动作。
- 11、抗大功率 RF 发射设备、对讲机干扰能力强，近距离、多角度干扰情况下触摸响应灵敏度及可靠性不受影响。
- 12、高灵敏度，用户可自行调节，CMOD 脚的外接电容 C_m 为灵敏度调节电容，电容越大灵敏度越高。
- 13、按键感应盘材料：PCB 铜箔，金属片，平顶锥形弹簧，导电橡胶，导电玻璃的 ITO 层等。
- 14、面板厚度：0~12mm，根据不同的面板材质有所不同。
- 15、面板材质：绝缘材料，如有机玻璃，普通玻璃，钢化玻璃，塑胶，木材，纸张，陶瓷，石材等。
- 16、高防水性能，芯片内置防水算法，可分辨水与手指差异。在防水模式下，无论面板上有溅水、漫水或成片水珠覆盖在触摸面板时，按键仍可有效判别，正确快速的响应，但水不可于触摸面板上形成水柱。不同于目前一般感应按键在面板溅水、漫水时容易误动作，积水后反应迟钝或误响应的情况。

三、应用范围

触摸台灯、触摸化妆镜灯、触摸直播灯。

四、封装及引脚定义

1、封装及引脚定义



2、引脚定义描述

NO.	管脚名称	I/O	描述
1	LO	0	触摸按键指示灯输出脚，未用到将其悬空。
2	CMOD	I/O	灵敏度调节采样电容输入脚(建议误差小于 10%的 X7R 电容)。
3	VDD	P	电源正。
4	GND	P	电源负。
5	TCH	I	触摸输入脚。
6	NC	—	悬空。
7	SO1	0	PWM 灯光控制输出脚 1(LED1)。
8	SO2	0	PWM 灯光控制输出脚 2(LED2)。

引脚类型:

I: CMOS 输入。

O: 推挽型 CMOS 输出。

I-PH: CMOS 输入内置上拉电阻。

I-PL: CMOS 输入内置下拉电阻。

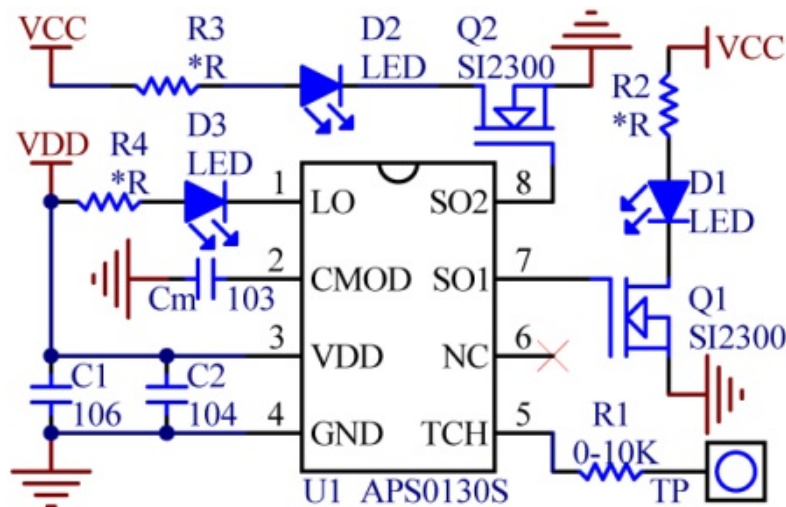
I/O: CMOS 输入/输出。

P: 电源/接地。

五、功能描述

- 1、初始上电后或在关灯状态，短按触摸（触摸持续时间小于 550ms），实现开灯功能，再一次短按触摸，进行模式的切换，S01 亮 S02 灭---S01 灭 S02 亮---S01 亮 S02 亮--- S01 灭 S02 灭，如此循环。
- 2、长按触摸（触摸持续时间大于 550ms）时，可实现当前模式下灯光无级亮度调节。一次长按触摸，灯光亮度逐渐增加，松开时灯光亮度停在松开时刻对应的亮度，若长按时间超过 3 秒钟，则灯光亮度达到最大亮度后不再变化；再一次长按触摸，灯光亮度逐渐降低，松开时灯光亮度停在松开时刻对应的亮度，若长按时间超过 3 秒钟，则灯光亮度达到最小亮度后不再变化，灯光的调节范围 5%~100%，如此循环。
- 3、短按触摸和长按触摸可以在任何时候随意使用，相互之间功能不受干扰和限制。
- 4、带亮度和色温记忆功能，在电源不断电的情况下，每次短按触摸关灯时的亮度和色温会被记忆，下次短按触摸开灯时会停在记忆的亮度。
- 5、LO 引脚为触摸按键指示灯，夜晚台灯关机的情况下点亮指示触摸按键的位置，台灯关灯状态下输出低电平（指示灯点亮），台灯开灯状态下输出高电平（指示灯灭）。如果不使用请将该引脚悬空。

六、应用参考电路图



注意:

- 1、C1、C2、Cm 靠近 IC，应采取与 IC 的 VDD 和 GND 管脚最短距离布线。
- 2、芯片触摸输入引脚 TCH 串联的 0~10K 电阻作用：
 - (1)、适当加大电阻阻值，提高触摸抗干扰能力。
 - (2)、适当加大电阻阻值，外部进入的电压限流，焊接触摸弹簧或触摸金属盘时，防止电烙铁漏电电压进入芯片引起损坏芯片。
 - (3)、适当加大电阻阻值，可以降低交流脉冲边沿的陡峭程度，减小高次谐波，提高 EMC 性能。
 - (4)、但是加大电阻阻值后会降低触摸灵敏度，请根据实际情况调整阻值，建议阻值 1K~10K。

七、灵敏度调节

- 1、芯片 CMOD 管脚为灵敏度调节采样电容输入口，根据实际情况采用不同介质、介质不同厚度、产品结构、PCB 布线铺地情况，可通过调整 CMOD 与 GND 之间的 Cm 电容来调节触摸灵敏度，达到灵敏度最理想状态。
- 2、CMOD 灵敏度调节采样电容使用精度为 10% 的 X7R 电容。电容容值越大，灵敏度越高，抗干扰能力降低；电容容值越小，灵敏度越低，抗干扰能力增强。在布线时该电容一定要远离功率元器件、发热体等。

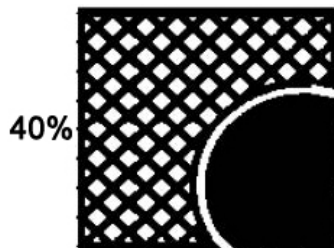
3、并不是电容越大就越灵敏，不合适的电容，会导致过灵敏或反应迟钝，调整依据以手指刚好接触到触摸介质有反应为最理想状态，如果需要用力压才有反应，说明灵敏度不够，如果还没有接触到介质就有反应，说明灵敏度过高。具体应根据实际应用的 PCB 和产品外壳相结合来调整，定案后生产过程中无需再重新调整。

4、触摸面板的厚度。面板越薄，触摸效果越好，反之越差。

八、产品 PCB 设计注意事项

1、影响触摸灵敏度的因素和增强抗干扰的方法

- (1)、VDD 及 GND 需并联滤波电容以消除噪声，芯片的滤波电容尽量紧靠触摸芯片。
- (2)、触摸感应盘距离芯片触摸输入引脚 TCH 的走线长度越近越短，其触摸灵敏度效果越好，反之则越差。
- (3)、触摸感应盘到芯片触摸输入引脚 TCH 的走线采用 0.15mm~0.2mm 的线宽，走线越细，触摸效果越好，反之则越差。
- (4)、触摸感应盘到芯片触摸输入引脚 TCH 的走线周围(其它信号线,包括地线)距离 1mm 不要走其它信号线，距离越远则其它信号线对触摸按键的影响越小。
- (5)、触摸感应盘到触摸芯片 TCH 引脚的走线不要跨越强干扰、高频的信号线，触摸走线与其它走线不得平行或交叉。
- (6)、触摸感应盘的形状大小和面板的接触面积，触摸感应盘的面积越大、接触越紧密，触摸效果越好，反之越差。
- (7)、触摸盘中心允许开孔、或贴装按键指示灯 LED。
- (8)、触摸感应盘应紧贴触摸面板，若触摸盘无法靠近触摸面板，触摸引线连接锥形弹簧顶到触摸面板，锥形弹簧大头上方加一金属片作为触摸感应电极紧贴触摸面板。
- (9)、避免高电压、大电流、高频操作的主板与触摸电路板上下重叠安置。如无法避免，应尽量远离高压大电流的区域。
- (10)、PCB Layout 采用星形拓扑接地，触摸芯片的地线不要和其它电路共用，触摸按键检测部分的地线应该单独连接成一个独立的地，再由一个点连接到整机的电源输入接地点共地。
- (11)、PCB Layout 采用正确的铺地，可以吸收电磁波辐射，提升 EMC 指标。
- (12)、感应盘铜皮面的周围敷铜铺地应采用网格图案，并且网格中铜的面积不超过网格总面积的 40%，敷铜铺地必须距离感应盘有 2mm 以上，距离触摸输入引脚 TCH 的走线 1mm 以上，不能铺悬空的死铜，感应盘的正背面不要敷铜铺地。
- (13)、PCB 铺地比例越小(或触摸走线和触摸盘离铺地间距越远)，PCB 触摸焊盘与地之间的寄生电容越小，人体触摸后手指电容相对 PCB 寄生电容变化越大，触摸灵敏度越高，可穿透介质越厚，但易受到外界干扰。
- (14)、PCB 铺地比例越大(或触摸走线和触摸盘离铺地间距越近)，PCB 触摸焊盘与地之间的寄生电容越大，人体触摸后手指电容相对 PCB 寄生电容变化越小，触摸灵敏度越低，可穿透介质越薄，不易受到外界干扰。
- (15)、建议实际应用时兼顾灵敏度和抗干扰设计 PCB 的铺地形式。如对穿透介质厚度要求不高，建议增加铺地比例以提高抗干扰性能。



(16)、触摸面板的材质。覆盖在触摸盘上的触摸介质面板或表面的涂层，不能含有导电材料或金属成份，金属材质的面板无法检测触摸按键，更不能将整个金属壳作为感应电极。

2、电源部分

- (1)、电源供电必须稳定，若电源电压发生快速漂移或跳变，可能造成灵敏度异常或误检测。
- (2)、如果电源的纹波幅度达到了 0.2V，建议对电源做特别处理，比如电源部分加 LDO 稳压后供电给 VDD。
- (3)、加 LDO 稳压输出较低的供电电压，系统电压是 5V，稳压到 3.3V 给触摸芯片供电，可以有效降低纹波脉冲的幅度。
- (4)、在电源和负载变化很大的情况下，比如大负载启停引起电流电压大波动，锂电池和外接充电器交叉使用。加 LDO 稳压电路单独给触摸芯片供电，触摸芯片供电不受电源和负载的波动影响。

(5)、电源供电 PCB Layout 采用星型拓扑。各分支汇集到中心电源供电。

3、EMC、10V 动态 CS 传导抗扰度测试

(1)、CS 传导抗扰度测试认证，是针对整个产品系统的测试项目，并非针对芯片本身，硬件设计人员需按 EMC 中 CS 传导抗扰度设计要求，对电路进行针对性的设计。

(2)、CS 传导抗扰度测试认证，与供电电源息息相关，不同的电源电路和 PCB Layout 都会对测试结果造成影响。

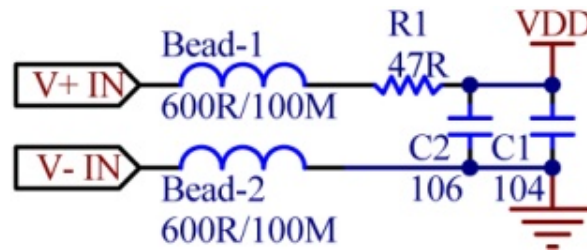
(3)、电源、地各串联磁珠。

(4)、电源电路加瞬态抑制二极管 TVS，吸收浪涌脉冲群，保护后面的电路。

(5)、电源电路加共模滤波电感。

(6)、适当加大触摸芯片输入引脚串联的匹配电阻阻值，可以降低交流脉冲边沿的陡峭程度，减小高次谐波，匹配电阻加大后会降低触摸的灵敏度。

(7)、产品供电 AC-DC 电源适配器必须是通过 EMC 认证的电源适配器。



九、电气参数

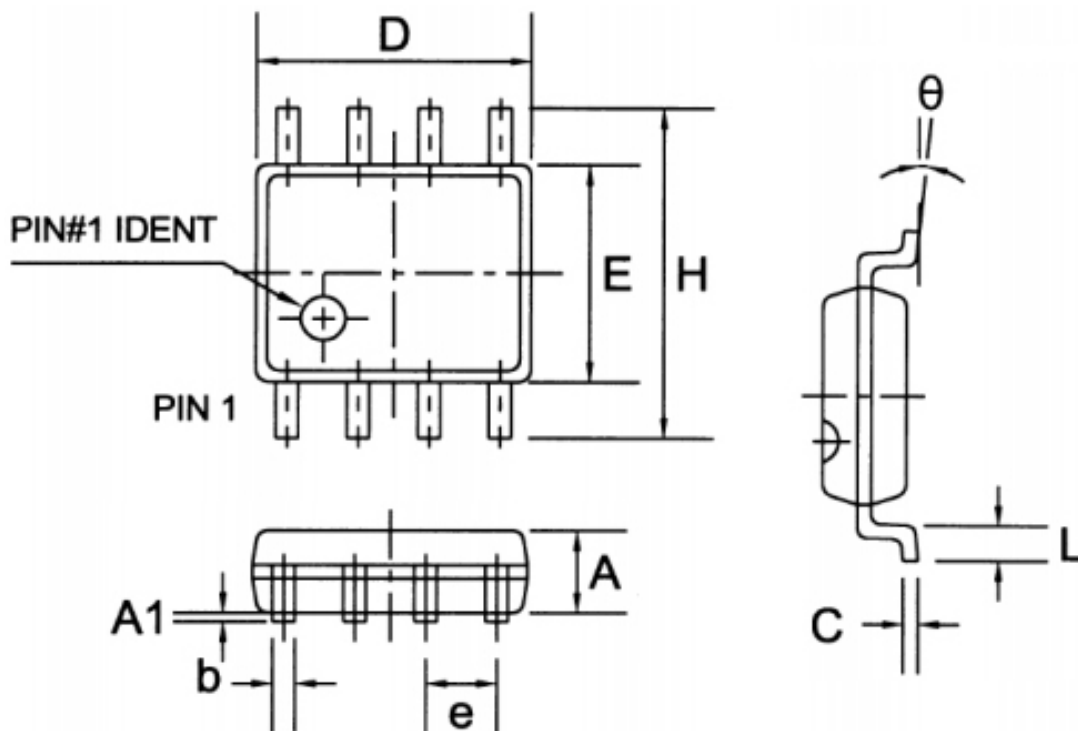
1、电气特性极限参数(最大绝对额定值)

参数	标号	条件	范围	单位
供电电压	VDD	—	-0 to +6.0	V
输入电压	VI	所有 I/O 口	-0.3 to VDD+0.3	V
工作温度	TA	—	-20 to +70	°C
储藏温度	TSTG	—	-40 to +125	°C
抗静电强度 ESD (HBM)	VESD	—	>5	KV

2、直流特性(如无特殊说明 VDD=2.4V~5.5V, Temp = 25°C)

参数	标号	条件	最小值	典型值	最大值	单位
工作电压	VDD		2.4		5.5	V
输入高电压阈值	VIH		0.75VDD			V
输入低电压阈值	VIL				0.25VDD	V
输出 Source 电流	IOH_SO	VDD=5V, VOH=9/10VDD		-4.5		mA
		VDD=5V, VOH=2/3VDD		-12		mA
输出 Sink 电流	IOH_SO	VDD=5V, VOL=1/10VDD		12		mA
		VDD=5V, VOL=1/3VDD		28		mA
待机电流	ISB	VDD=5V, CMOD=10nF		9		uA
		VDD=3V, CMOD=10nF		6.5		
PWM 输出频率	FPWM			20		KHz

十、封装信息(Packaging): SOP8



Symbol	Dimensions in Millimeters			Dimensions in Inches		
	Min	Nom	Max	Min	Nom	Max
A	1.30	1.50	1.70	0.051	0.059	0.067
A1	0.06	0.16	0.26	0.002	0.006	0.010
b	0.3	0.40	0.55	0.012	0.016	0.022
C	0.15	0.25	0.35	0.006	0.010	0.014
D	4.72	4.92	5.12	0.186	0.194	0.202
E	3.75	3.95	4.15	0.148	0.156	0.163
e	—	1.27	—	—	0.050	—
H	5.70	6.00	6.30	0.224	0.236	0.248
L	0.45	0.65	0.85	0.018	0.026	0.033
θ	0°	—	8°	0°	—	8°

十一、声明

- 1、规格书、手册、文档中 OPSUN、AOPSUN 的文字名称和图形标识是深圳市奥普尚科技有限公司的注册商标。
- 2、奥普尚科技保留对规格书、手册、文档中所有产品在可靠性、功能和设计方面的改进作进一步说明的权利。
- 3、奥普尚科技拥有不事先通知而修改规格书、手册、文档的权利。
- 4、规格书、手册、文档如有更新将不另作通知，请用户在使用前先确认手中的规格书、手册、文档是否为最新版本。
- 5、奥普尚科技不承担由本规格书、手册、文档中所涉及的内容、产品或电路的运用和使用所引起的任何责任。
- 6、规格书、手册、文档中提到的所有内容、参数、电路、图纸其目的仅仅是用来做参考设计说明，奥普尚科技不保证和不表示这些应用没有更深入的修改就能适用于任何产品设计。
- 7、奥普尚科技的产品不是专门设计应用于生命维持、救生和任何使用由于故障或其它原因可能会对人身个体造成危害、伤害甚至死亡的领域。如果将奥普尚科技的产品应用于上述领域，即使这些是由奥普尚科技在产品设计和制造上的疏忽引起的，用户应赔偿所有费用、损失、合理的人身伤害或死亡所直接或间接产生的律师费用，并且用户保证奥普尚科技与上述事宜无关。