

# 数据手册

# DATASHEET

**APS0217**

**苹果 Lightning 数据线芯片 IC(高耐压防倒流)**

**(Rev:1.2)**

## 一、概述

APS0217 采用 CMOS 工艺制造，是一款实现苹果 Lightning 接口的数据线专用芯片 IC，可完美支持苹果 Lightning 接口的数据传输及充电功能。

## 二、特点

- 1、工作电压：1.5V~6.5V。
- 2、内置 4MHz 晶振，精度±5%。
- 3、集成度高，电路简单，极少的外围元器件。
- 4、稳定性高，兼容性强。
- 5、完美支持 iTunes 数据同步，数据传输稳定。
- 6、完美支持室内充电器、车载充电器、移动电源充电。
- 7、内置短路保护功能，Lightning 插头未插手机自动关闭输出功能。
- 8、内置防倒流功能。
- 9、芯片高耐压，配合外围电路可耐压 20V，芯片不会被高电压损坏。
- 10、五防功能：防短路、防反接、防浪涌、防倒电流、防快充适配器高电压。
- 11、可通过 Apple ATS(Accessory Test System)设备测试。
- 12、采用 SOT23-6L 封装。

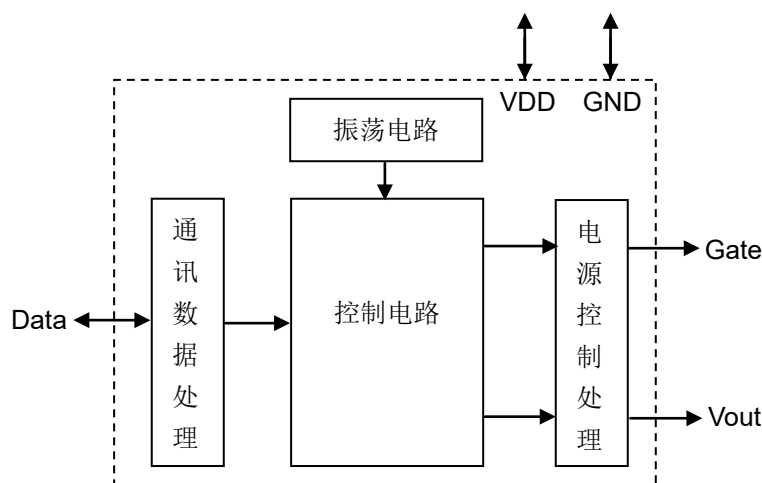
## 三、应用范围

- 1、苹果 Lightning 数据线
- 2、苹果安卓 Type-C 一拖三数据线
- 3、果 Lightning 充电器
- 4、果 Lightning 转接头
- 5、果背夹电源、苹果移动电源。

## 四、苹果设备、iOS 系统、配件支持

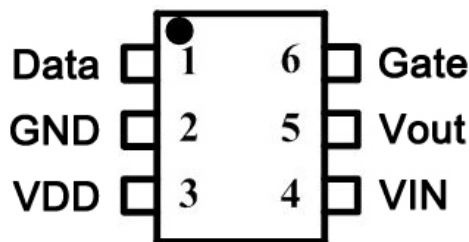
- 1、支持苹果 iPhone、iPad、iPod 等全系列 Lightning 接口。
- 2、支持苹果所有配件的 Lightning 接口。
- 3、支持苹果 iOS 系统所有版本。

## 五、芯片内部功能框图



## 六、封装及引脚定义功能描述

### 1、封装及引脚定义



APS0217, SOT23-6L

## 2、引脚定义描述

序号	名称	类型	功能描述
1	Data	I/O	苹果 Lightning 通讯协议握手信号。
2	GND	P	电源负极地。
3	VDD	P	芯片内部电源, 需接 0.1~1uF 电容。
4	VIN	P	电源输入脚。
5	Vout	O	芯片内部 5V (25mA) 电压输出。
6	Gate	O	PMOS 控制输出端。

## 七、电气参数

### 1、绝对最大值(所有电压以 GND 为参考)

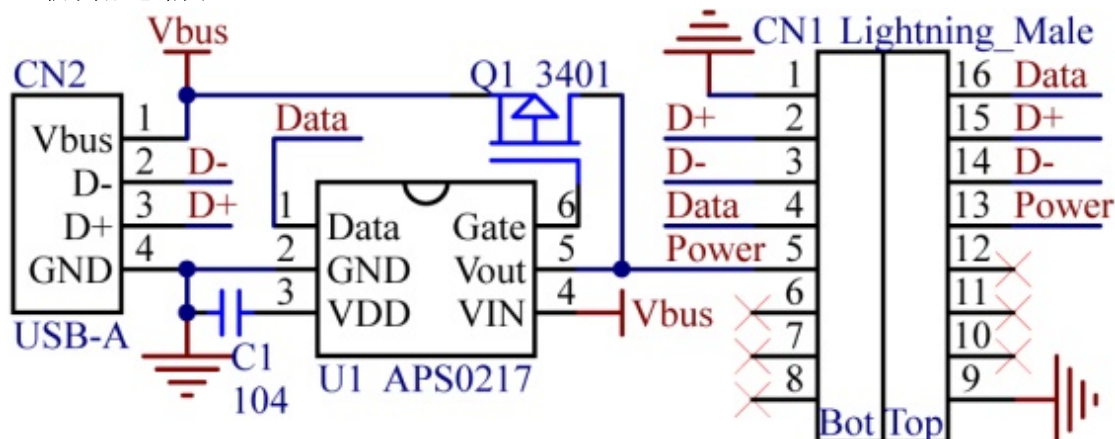
项目	符号	值	单位
供给电压	VIN	-0.3~6.5	V
输入/输出电压	VI/VO	-0.5~VIN+0.5	V
正向击穿电压	BVD	10	V
工作环境温度范围	Topr	-20~70	°C
储藏温度范围	Tstg	-40~125	°C
人体模型 (HBM)	ESD	4	KV
EFT	EFT	4	KV

### 2、电气特性(除非特别说明, VDD=5.0V, GND=0V, Ta=25°C)

参数	符号	条件	最小值	典型值	最大值	单位
工作电压	VDD	—	1.5	5	6.5	V
工作电流	IDD	无负载状态下	—	900	—	uA
内置振荡频率	Fosc	5V	3.8	4.0	4.2	MHz

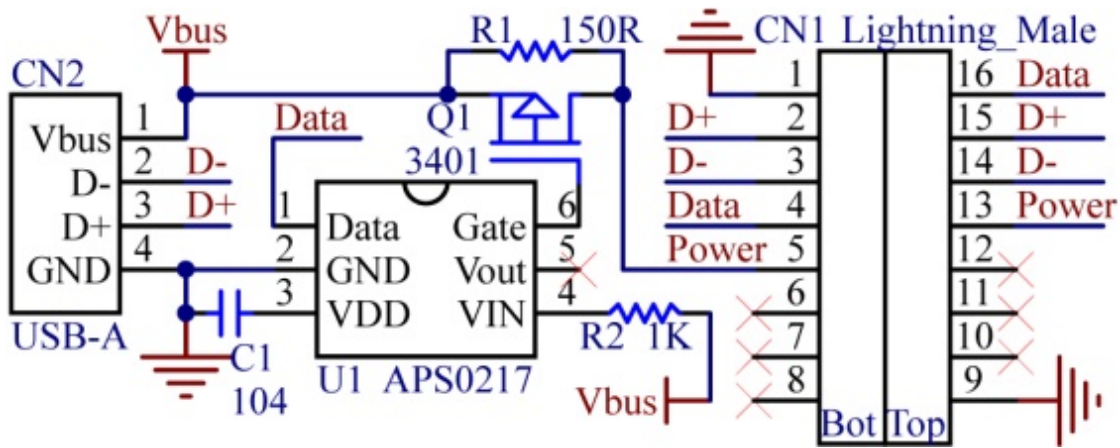
## 八、应用参考电路原理图

### 1、防倒流电路图



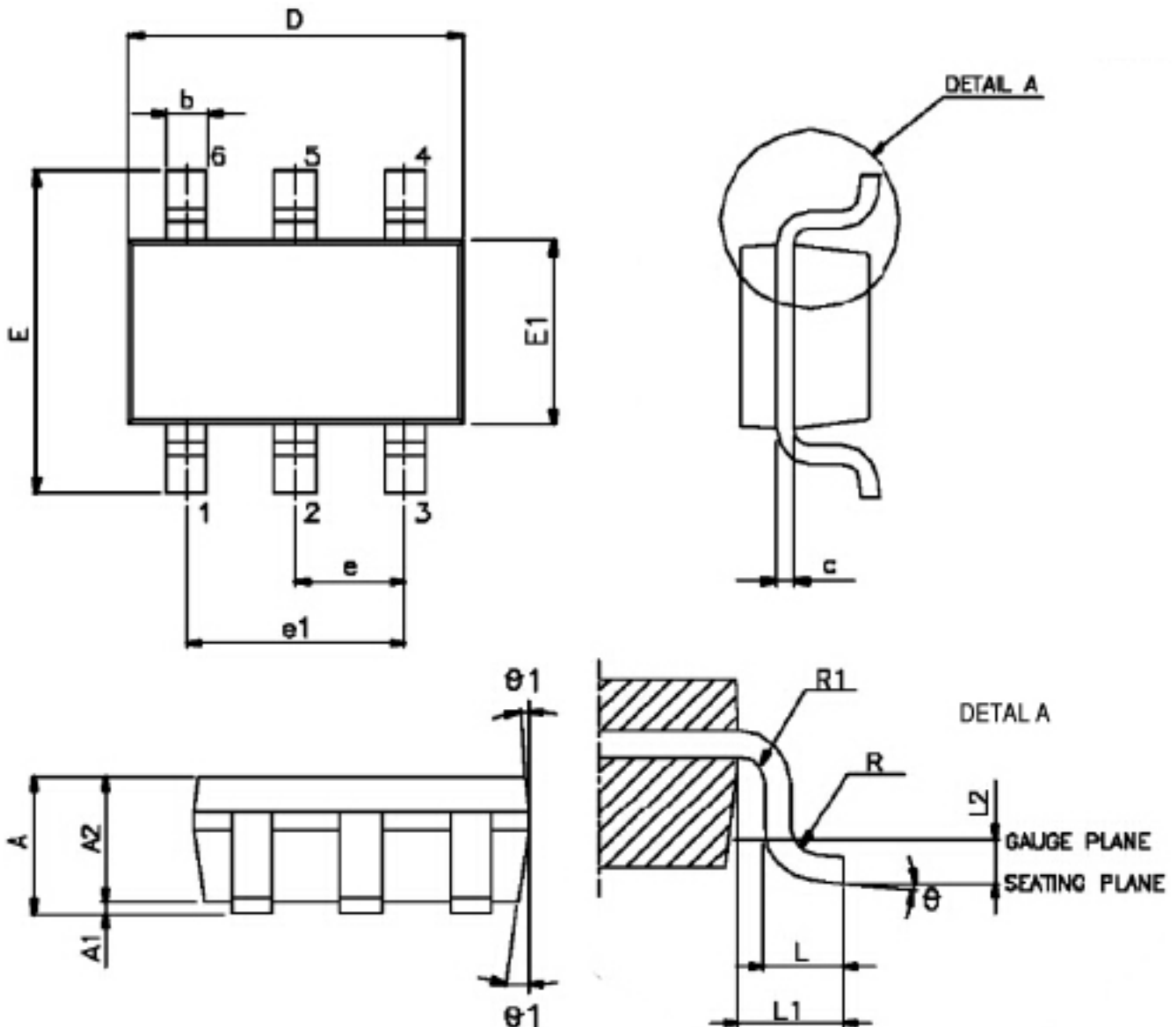
## 2、五防电路图(可耐压 20V)

五防:防短路、防反接、防浪涌、防倒电流、防快充适配器高电压。



## 九、封装信息 (Packaging)

SOT23-6L



Symbols	Dimension In MM			Symbols	Dimension In MM		
	Min	Nom	Max		Min	Nom	Max
A	—	—	1.45	e1	1.90 BSC		
A1	0.00	—	0.15	L	0.30	0.45	0.60
A2	0.90	1.15	1.30	L1	0.60 REF		
b	0.22	—	0.38	L2	0.25 BSC		
c	0.08	—	0.22	R	0.10	—	—
D	2.90 BSC			R1	0.10	—	0.25
E	2.80 BSC			$\theta$	0°	4°	8°
E1	1.60 BSC			$\theta 1$	5°	10°	15°
e	0.95 BSC						

## 十、注意

- 1、规格书、手册、文档中奥普尚、AOPSUN、OPSUN 的文字名称和图形标识是深圳市奥普尚科技有限公司的注册商标。
- 2、奥普尚科技保留对规格书、手册、文档中所有产品在可靠性、功能和设计方面的改进作进一步说明的权利。
- 3、奥普尚科技拥有不事先通知而修改规格书、手册、文档的权利。
- 4、规格书、手册、文档如有更新将不另作通知，请用户在使用前先确认手中的规格书、手册、文档是否为最新版本。
- 5、奥普尚科技不承担由本规格书、手册、文档中所涉及的内容、产品或电路的运用和使用所引起的任何责任。
- 6、规格书、手册、文档中提到的所有内容、参数、电路、图纸其目的仅仅是用来做参考设计说明，奥普尚科技不保证和不表示这些应用没有更深入的修改就能适用于任何产品设计。
- 7、奥普尚科技的产品不是专门设计应用于生命维持、救生和任何使用由于故障或其它原因可能会对人身个体造成危害、伤害甚至死亡的领域。如果将奥普尚科技的产品应用于上述领域，即使这些是由奥普尚科技在产品设计和制造上的疏忽引起的，用户应赔偿所有费用、损失、合理的人身伤害或死亡所直接或间接产生的律师费用，并且用户保证奥普尚科技与上述事宜无关。