

数据手册

DATASHEET

APS0251

苹果 Lightning OTG 输出取电芯片

(Rev:1.2)

一、概述

APS0251 采用 CMOS 工艺制造, 是一款苹果 Lightning OTG 输出取电认证通信协议芯片, 提供苹果通讯协议握手信号, 完成苹果手机与周边外设的连接, 使其提供 3.3V 电压输出。

二、特点

- 1、工作电压: 1.5V~6.5V。
- 2、内置 4MHz 晶振, 精度±2%。
- 3、集成度高, 极少的外围元器件。
- 4、电路简单, 价格优势明显。
- 5、稳定性高, 兼容性强。
- 6、支持给周边外部设备供电。

三、功能

- 1、输出 3.3V, 300mA 电源提供给手机周边外设供电。
- 2、3.3V 电压输出升压到 5V 提供给手机周边外设供电。

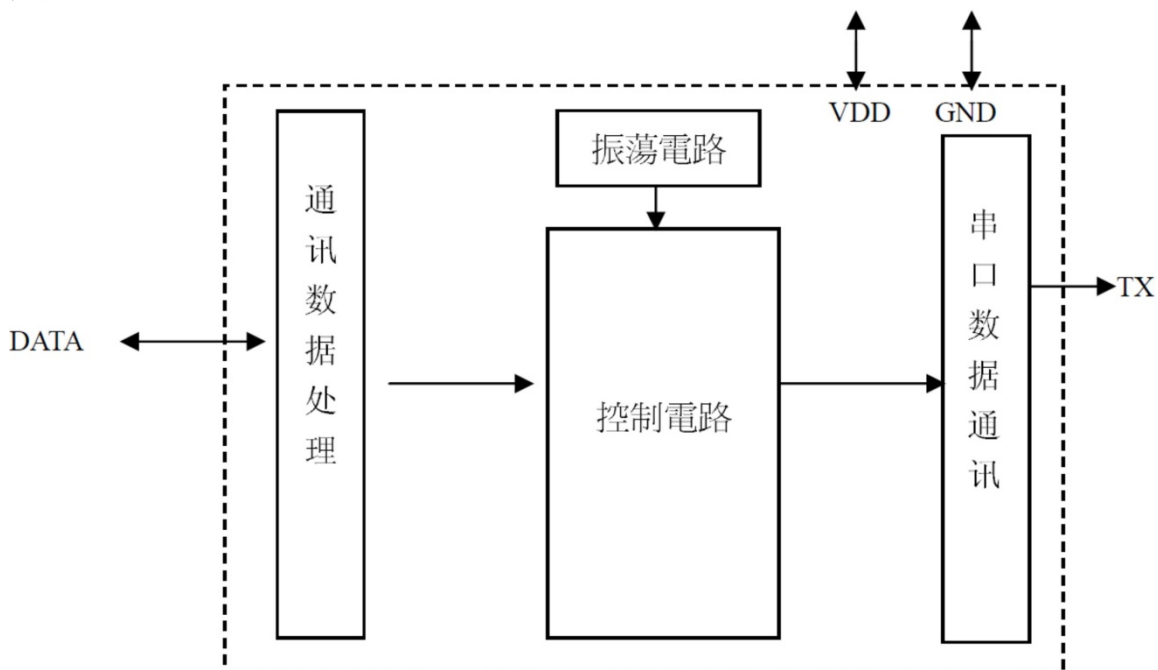
四、应用范围

- 1、苹果 Lightning 取电小风扇。
- 2、苹果 Lightning 取电蓝牙耳机。
- 3、苹果 Lightning 取电 LED 阅读灯。
- 4、苹果 Lightning 取电手机保护壳套。
- 5、苹果 Lightning 取电补水仪。
- 6、苹果 Lightning 取电拍照补光灯。
- 7、苹果 Lightning 取电 FM 发射器。
- 8、苹果 Lightning 取电手机应急充电器。

五、苹果设备、iOS 系统、配件支持

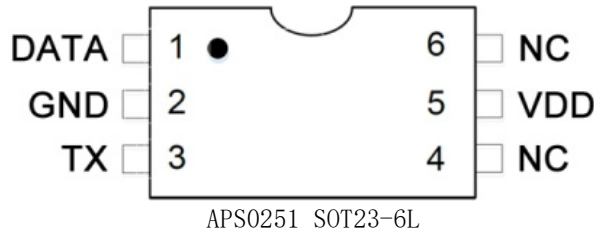
- 1、支持 iPhone、iPad、iPad mini、iPod touch、iPod nano 等苹果设备。
- 2、支持苹果 iOS 系统所有版本。

六、系统框图



七、封装及引脚定义描述

1、封装及引脚定义



2、引脚定义描述

序号	引脚定义	I/O 类型	功能描述
1	DATA	I/O	苹果通讯协议握手信号。
2	GND	P	芯片地。
3	TX	0	串口通讯数据信号。 TX 脚连接 Lightning 插头：手机亮屏和黑屏均有 3.3V 电压输出。 TX 脚悬空：手机亮屏有 3.3V 电压输出，手机黑屏后关闭 3.3V 电压输出。
4	NC	—	空脚。
5	VDD	P	芯片内部电源，外接滤波电容。
6	NC	—	空脚。

八、芯片参数

1、绝对最大值

(所有电压以 GND 为参考)

项目	符号	额定值	单位
供给电压	VDD	-0.3~6.5	V
输入/输出电压	VI/VO	-0.5~VDD+0.5	V
正向击穿电压	BVD	11	V
工作环境温度范围	TOPR	-20~70	°C
储藏温度范围	Tstg	-40~125	°C
抗静电击穿电压	ESD	4000	V

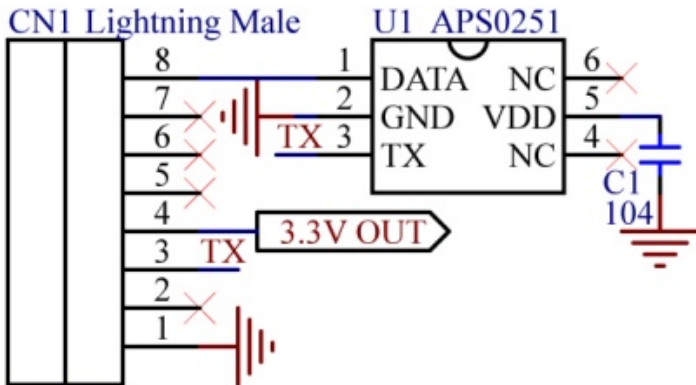
2、电气参数

(除非特别说明, VDD=5.0V, GND=0V, Ta=25°C)

项目	符号	条件	最小值	典型值	最大值	单位
工作电压	VDD		1.5	2	6.5	V
工作电流	IDD	无负载状态下	—	110	—	uA
内置振荡频率	FOSC	5V	3.92	4.0	4.08	MHz

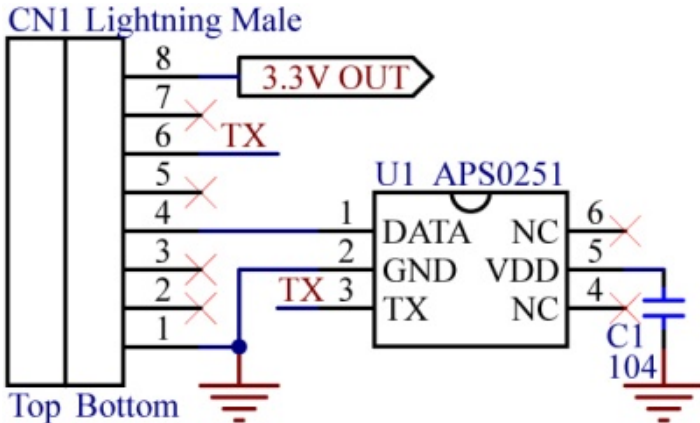
九、参考电路图

1、单面 Lightning 插头 OTG 取电输出 3.3V 参考电路图 1



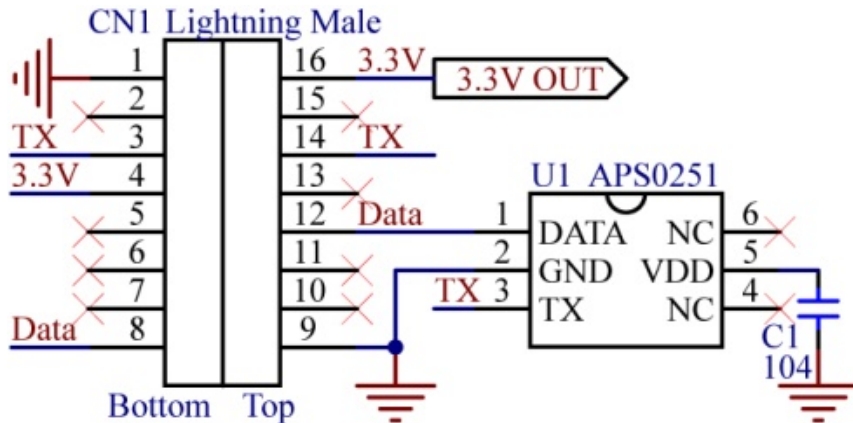
Top Bottom

2、单面 Lightning 插头 OTG 取电输出 3.3V 参考电路图 2



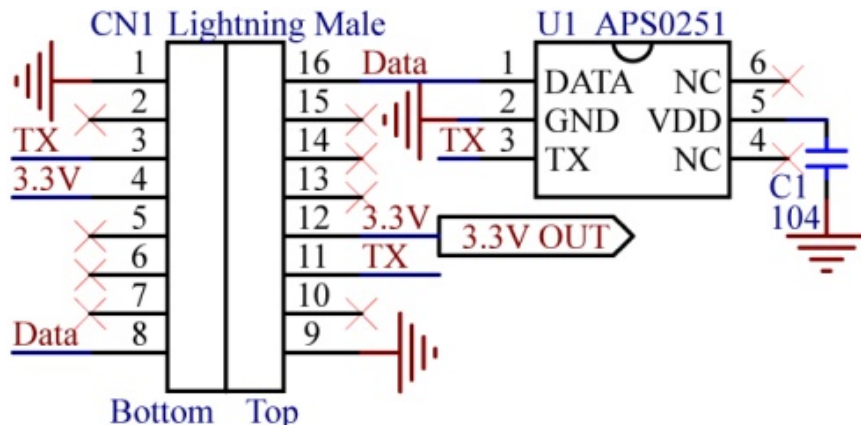
Top Bottom

3、双面 Lightning 插头 OTG 取电输出 3.3V 参考电路图 1



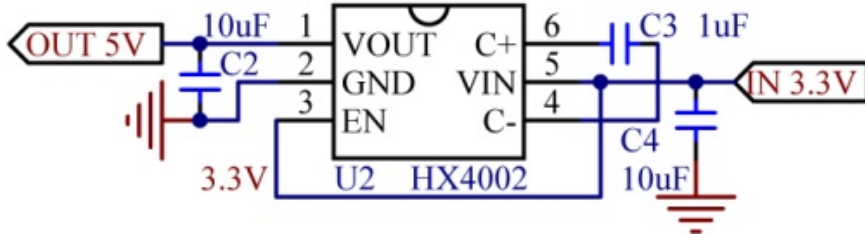
Bottom Top

4、双面 Lightning 插头 OTG 取电输出 3.3V 参考电路图 2



Bottom Top

5、HX4002 升压参考电路图，3.3V 电压升压到 5V 电压



6、注意

(1)、APS0251 的 TX 脚说明:

TX 脚连接 Lightning 插头: 手机亮屏和黑屏均有 3.3V 电压输出。

TX 脚悬空: 手机亮屏有 3.3V 电压输出, 手机黑屏后关闭 3.3V 电压输出。

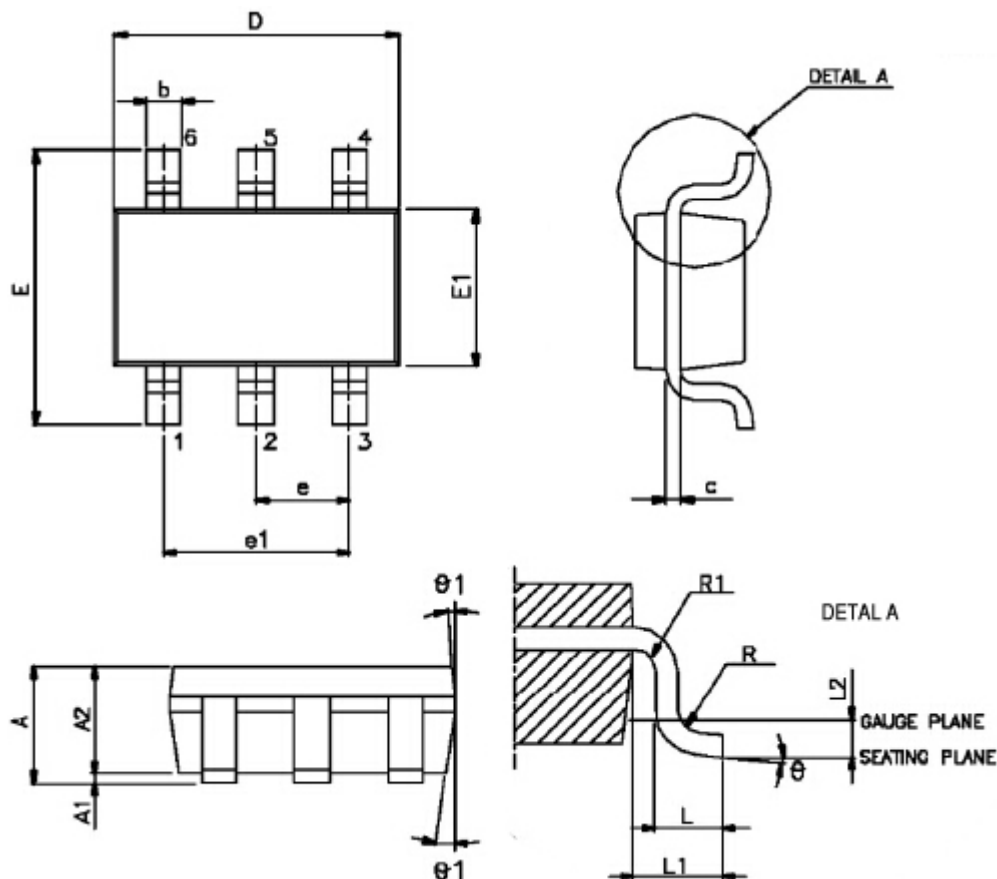
(2)、TX 脚悬空, 手机黑屏后延时关闭 3.3V 电压的延时时间, 以手机和 iOS 系统为准。

(3)、Lightning OTG 输出电压 3.3V, 其电压误差、最大提供电流以手机和 iOS 系统为准。

(4)、供电给小风扇的应用, 马达的功率负荷、电机运转产生的反峰电压不排除会对手机产生影响, 请注意马达的选择和反峰电压的防护。

(5)、HX4002 升压电路仅供参考, 外围电路参数根据实际情况调试。升压后的电压、电流、功率、纹波、效率与升压芯片有关, 用户也可根据实际需求自行选择其它升压芯片。

十、封装信息 (Packaging): SOT23-6L



Symbols	Dimension In MM			Symbols	Dimension In MM		
	Min	Nom	Max		Min	Nom	Max
A	—	—	1.45	e1	1.90 BSC		
A1	0.00	—	0.15	L	0.30	0.45	0.60
A2	0.90	1.15	1.30	L1	0.60 REF		
b	0.22	—	0.38	L2	0.25 BSC		
c	0.08	—	0.22	R	0.10	—	—
D	2.90 BSC			R1	0.10	—	0.25
E	2.80 BSC			θ	0°	4°	8°
E1	1.60 BSC			$\theta 1$	5°	10°	15°
e	0.95 BSC						

十一、注意

- 1、规格书、手册、文档中奥普尚、AOPSUN、OPSUN 的文字名称和图形标识是深圳市奥普尚科技有限公司的注册商标。
- 2、奥普尚科技保留对规格书、手册、文档中所有产品在可靠性、功能和设计方面的改进作进一步说明的权利。
- 3、奥普尚科技拥有不事先通知而修改规格书、手册、文档的权利。
- 4、规格书、手册、文档如有更新将不另作通知，请用户在使用前先确认手中的规格书、手册、文档是否为最新版本。
- 5、奥普尚科技不承担由本规格书、手册、文档中所涉及的内容、产品或电路的运用和使用所引起的任何责任。
- 6、规格书、手册、文档中提到的所有内容、参数、电路、图纸其目的仅仅是用来做参考设计说明，奥普尚科技不保证和不表示这些应用没有更深入的修改就能适用于任何产品设计。
- 7、奥普尚科技的产品不是专门设计应用于生命维持、救生和任何使用由于故障或其它原因可能会对人身个体造成危害、伤害甚至死亡的领域。如果将奥普尚科技的产品应用于上述领域，即使这些是由奥普尚科技在产品设计和制造上的疏忽引起的，用户应赔偿所有费用、损失、合理的人身伤害或死亡所直接或间接产生的律师费用，并且用户保证奥普尚科技与上述事宜无关。