

数据手册

DATASHEET

APS0306A (SOT23-6L)

APS0306B (SOT23-3)

OPPO、VIVO、华为荣耀

闪充数据线通讯协议 IC

(Rev:1.1)

一、概述

APS0306A、APS0306B 采用 CMOS 工艺制造，是一款应用于智能手机闪充数据线通讯协议芯片 IC，完美支持 VOOC 闪充技术、OPPO、VIVO、华为荣耀 Magic 闪充充电和数据传输功能，实现 USB 数据线 5V 低电压 5A 大电流快速充电。

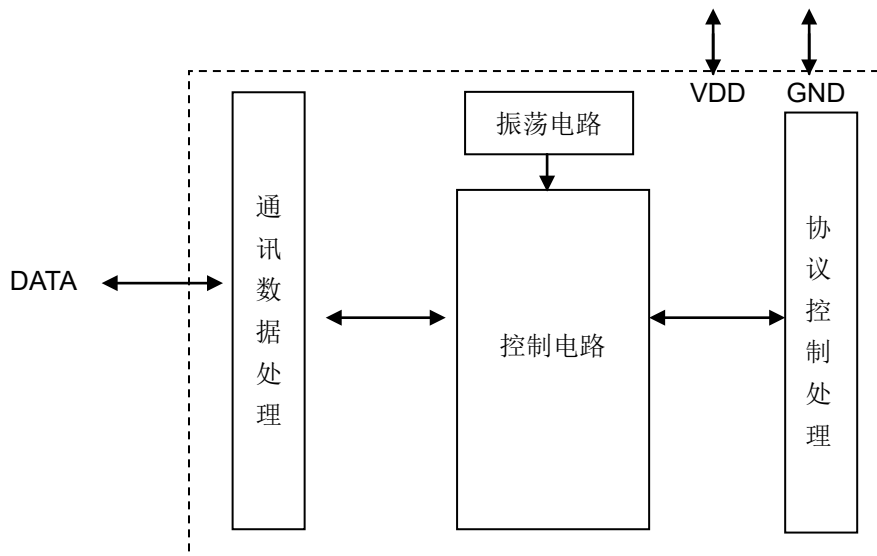
二、特点

- 1、工作电压：1.5V~6.5V。
- 2、内置 4.4MHz 晶振，精度±10%。
- 3、集成度高，极少的外围元器件。
- 4、电路简单，价格优势明显。
- 5、稳定性高，兼容性强。
- 6、采用 SOT23-6L 和 SOT23-3 封装。

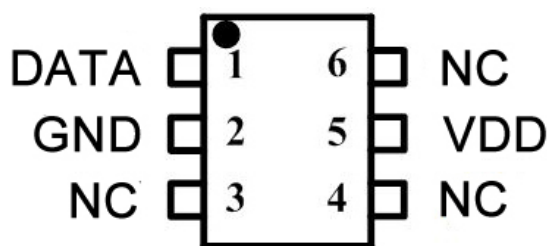
三、兼容和支持

- 1、OPPO VOOC 闪充技术智能手机和充电器(输出:5V/4A)。
- 2、VIVO 双引擎闪充技术智能手机和充电器(输出:5V/4.5A)。
- 3、华为荣耀 Magic 超级快充技术智能手机和充电器(输出:5V/8A)。

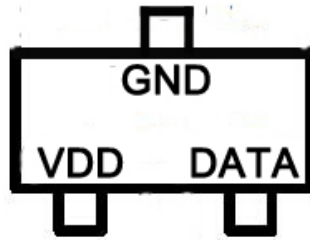
四、功能框图



五、封装及引脚定义描述



APS0306A SOT23-6L



APS0306B SOT23-3

引脚功能描述

SOT23-6L	SOT23-3	引脚定义	功能描述
1	2	DATA	通信协议握手信号。
2	3	GND	芯片地。
3	—	NC	空脚。
4	—	NC	空脚。
5	1	VDD	芯片供电正电源。
6	—	NC	空脚。

六、电气特性

1、绝对最大值(所有电压以 GND 为参考)

项目	符号	值	单位
供给电压	VDD	-0.3~6.5	V
输入/输出电压	VI/VO	-0.5~VDD+0.5V	V
正向击穿电压	BVD	10	V
工作环境温度范围	Topr	-20~70	°C
储藏温度范围	Tstg	-40~125	°C
人体模型 (HBM)	ESD	4	KV
EFT	EFT	4	KV

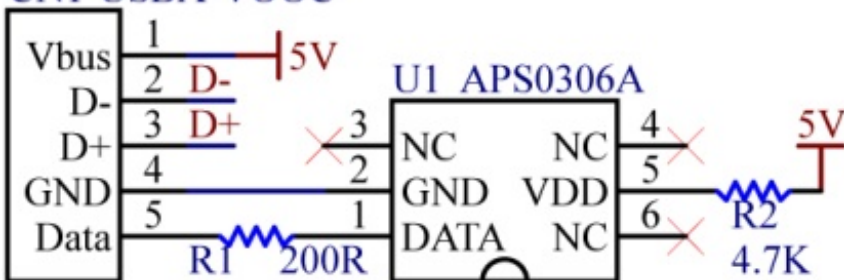
2、推荐工作条件(除非特别说明, VDD=5.0V, GND=0V, Ta=25°C)

参数	符号	条件	最小值	典型值	最大值	单位
工作电压	VDD	—	1.5	5	6.5	V
工作电流	IDD	无负载状态下	—	200	—	uA
内置振荡频率	FOSC	5V	4.0	4.4	4.8	MHz

七、应用参考电路原理图

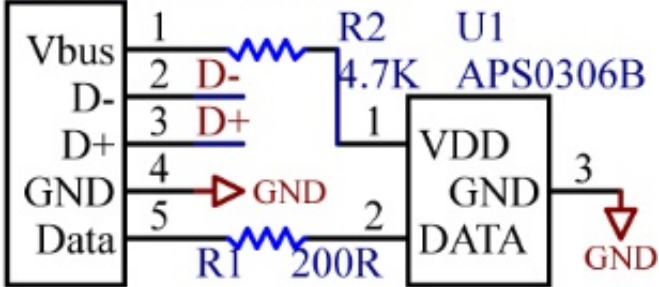
1、APS0306A SOT23-6L 应用参考电路原理图

CN1 USBA-VOOC



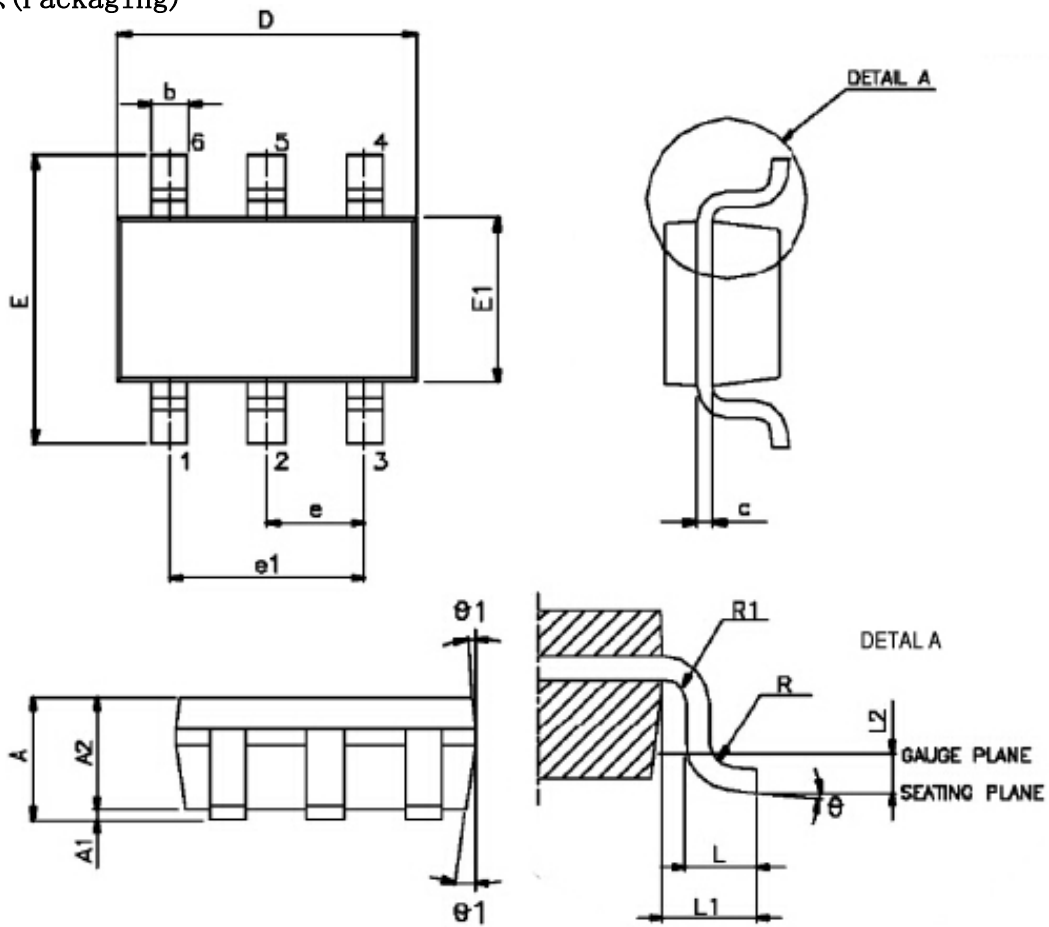
2、APS0306B SOT23-3 应用参考电路原理图

CN1 USBA-VOOC



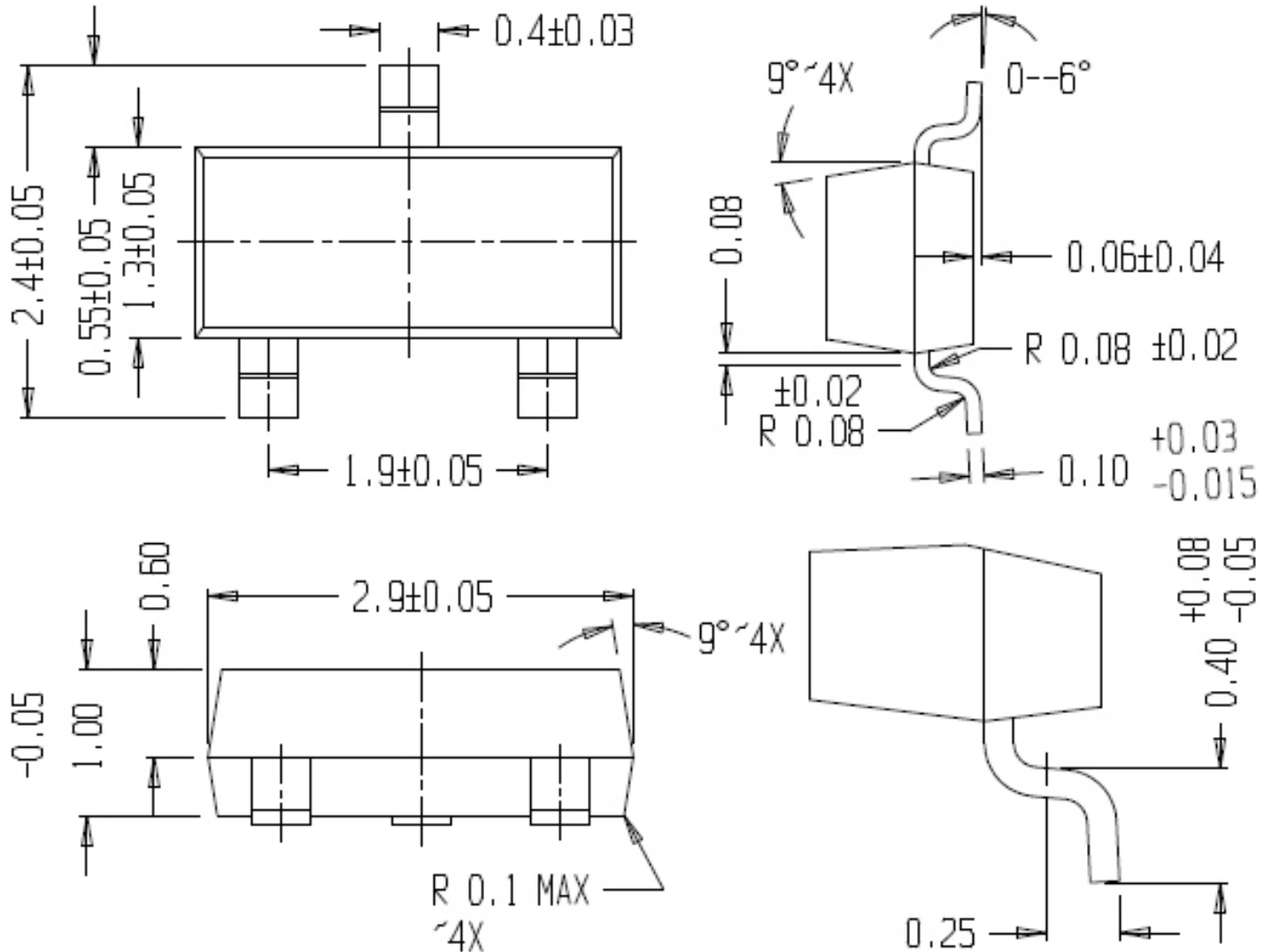
八、封装信息 (Packaging)

1、SOT23-6L



Symbols	Dimension In MM			Symbols	Dimension In MM		
	Min	Nom	Max		Min	Nom	Max
A	—	—	1.45	e1	1.90 BSC		
A1	0.00	—	0.15	L	0.30	0.45	0.60
A2	0.90	1.15	1.30	L1	0.60 REF		
b	0.22	—	0.38	L2	0.25 BSC		
c	0.08	—	0.22	R	0.10	—	—
D	2.90 BSC			R1	0.10	—	0.25
E	2.80 BSC			theta	0°	4°	8°
E1	1.60 BSC			theta 1	5°	10°	15°
e	0.95 BSC						

2、SOT23-3(单位:毫米)



九、注意

- 1、规格书、手册、文档中奥普尚、AOPSUN、OPSUN 的文字名称和图形标识是深圳市奥普尚科技有限公司的注册商标。
- 2、奥普尚科技保留对规格书、手册、文档中所有产品在可靠性、功能和设计方面的改进作进一步说明的权利。
- 3、奥普尚科技拥有不事先通知而修改规格书、手册、文档的权利。
- 4、规格书、手册、文档如有更新将不另作通知，请用户在使用前先确认手中的规格书、手册、文档是否为最新版本。
- 5、奥普尚科技不承担由本规格书、手册、文档中所涉及的内容、产品或电路的运用和使用所引起的任何责任。
- 6、规格书、手册、文档中提到的所有内容、参数、电路、图纸其目的仅仅是用来做参考设计说明，奥普尚科技不保证和不表示这些应用没有更深入的修改就能适用于任何产品设计。
- 7、奥普尚科技的产品不是专门设计应用于生命维持、救生和任何使用由于故障或其它原因可能会对人身个体造成危害、伤害甚至死亡的领域。如果将奥普尚科技的产品应用于上述领域，即使这些是由奥普尚科技在产品设计和制造上的疏忽引起的，用户应赔偿所有费用、损失、合理的人身伤害或死亡所直接或间接产生的律师费用，并且用户保证奥普尚科技与上述事宜无关。