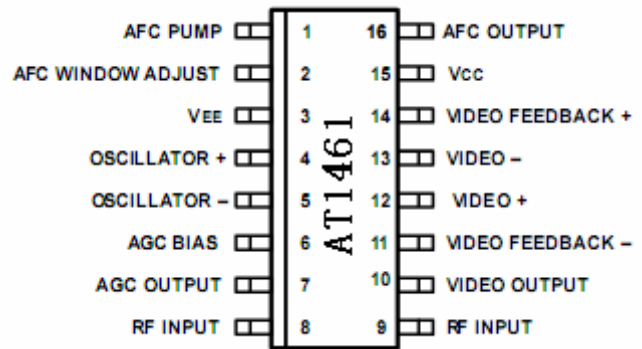


AT1461 是一款宽带 PLL 的 FM 解调芯片，主要应用于模拟卫星电视信号解调。2.4Ghz 卫星信号经过下变频电路到 479.5MHZ 中频，AT1461 实现中频段的解调，得到基带信号（如 PAL 制式）供后续电路。

芯片特征：

- 单芯片宽带 pll 解调
- 少量的外围器件
- 好的工作灵敏度
- 改善的 VCO 温度电源特性
- 外部可调节自动增益控制
- 自动频率控制 AFC
- 75 欧低失真视频输出
- 全面 ESD 保护

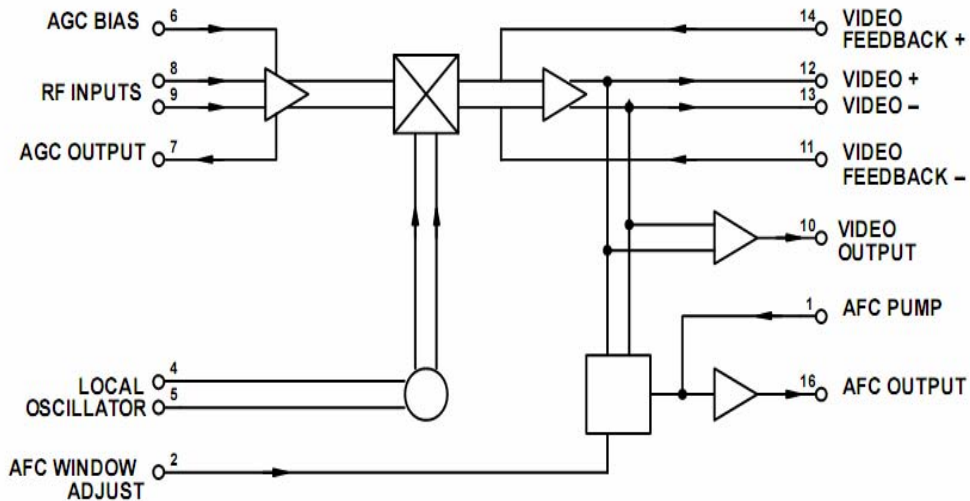


MP16

芯片应用：

- 卫星接收系统
- 数据通信系统
- 安防系统

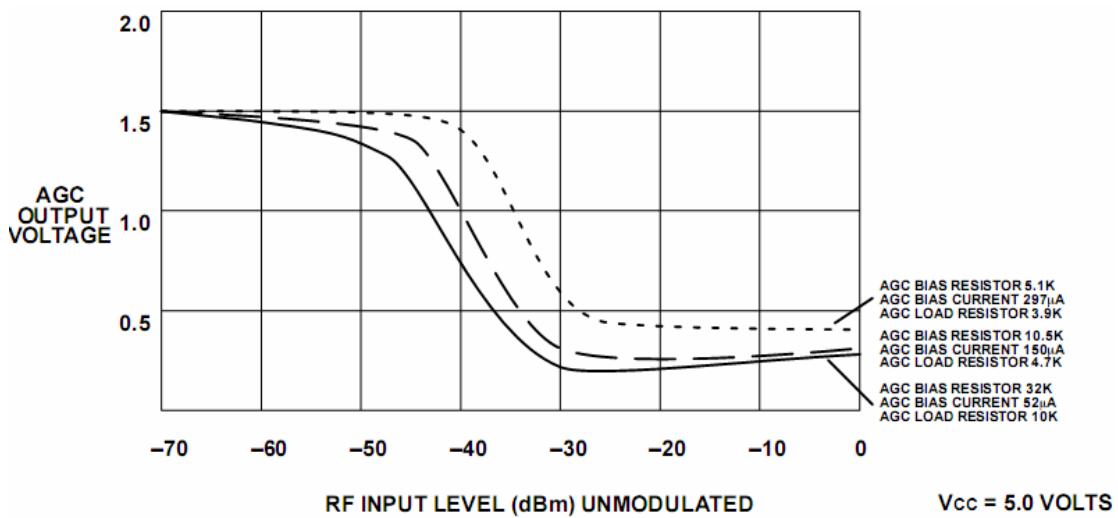
芯片系统框图如下：



芯片功能描述:

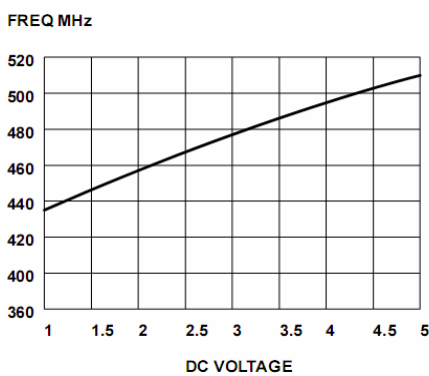
AT1461 是一款宽带锁相环解调器，适用于卫星接收系统。芯片内部集成自动增益 (AGC)，锁相环 (PLL) 以及自动频率控制模块 (AFC)。

通常应用中，卫星 479.5M 中频信号中频放大后直接送入芯片的前置放大器，放大器具有 -40dbm 的灵敏度。它包含了一个射频幅度检测模块，可以根据信号强弱产生一个 AGC 电压，反馈到中频放大器实现增益调节。一般说来，芯片工作在输入 -30 和 -35dbm 之间，保证线性度和低噪声特性。AGC 的一般应用曲线见下图:

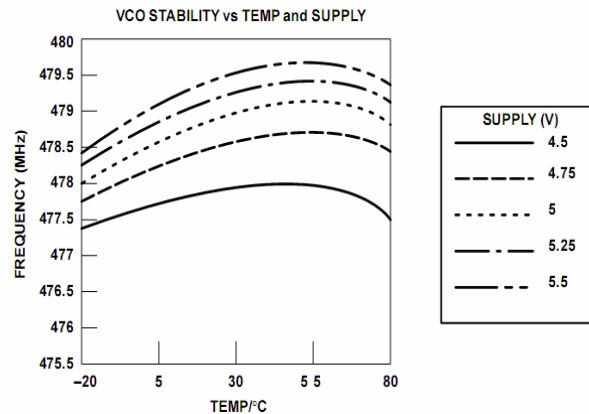


PLL 模块:

前置放大器的输出信号送入一个平衡低辐射混频器，与本振信号进行混频鉴相。本振信号由压控振荡器提供，使用外部电感和可变电容，在工作范围内具有优异的线性度和温度特性。



标准应用下 VCO 频率—DC 曲线图



VCO 温度特性曲线

混频器的输出送入有源低通滤波器进行滤波；滤波器采用积分器结构，使用外部反馈电容和电阻。反馈可以分别采用单端或者差分模式，两种模式下需要不同鉴相器，使得环路增益一致。

滤波器驱动一个 75 欧姆的缓冲器，后面可以接 75 欧姆的负载或者高输入阻抗模块以得到好的线性度以及 6db 的增益。

锁相环内部图如下：

DESIGN OF PLL LOOP PARAMETERS

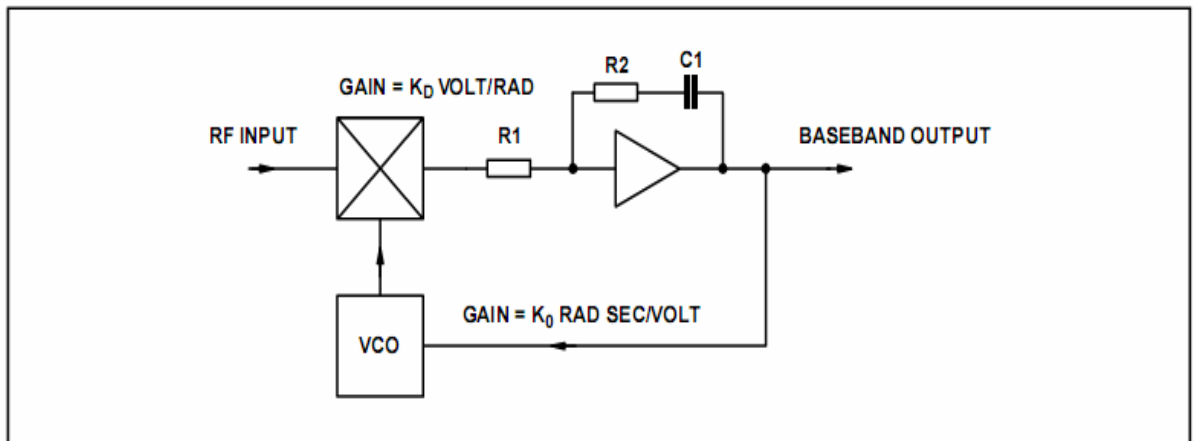


Fig.4

由图可见，宽带 PLL 为一阶滤波器系统，相关性能参数描述：

$$\tau_1 = R_1 C,$$

k_0 : VCO 增益 k_D : 鉴相器增益

$$\tau_2 = R_2 C$$

ω_n : 自由环路带宽 ζ : 阻尼系数

$$\tau_1 = \frac{k_0 k_D}{\omega_n^2}$$

注： $k_D = 0.25\text{V/rad}$ 滤波器单端反馈

$$\tau_2 = \frac{2\zeta}{\omega_n}$$

$k_D = 0.5\text{V/rad}$ 滤波器差分反馈

由一阶环路上述参数可以推出宽带 PLL 的 3db 带宽：

$$\omega_{3db}^2 = \omega_n^2 (2\zeta^2 + 1) \pm \omega_n^2 \sqrt{(2\zeta^2 + 1)^2 + 1}$$

$$\text{当取 } \zeta = \frac{1}{\sqrt{2}} \text{ 时, } \omega_{3db} = 2\omega_n$$

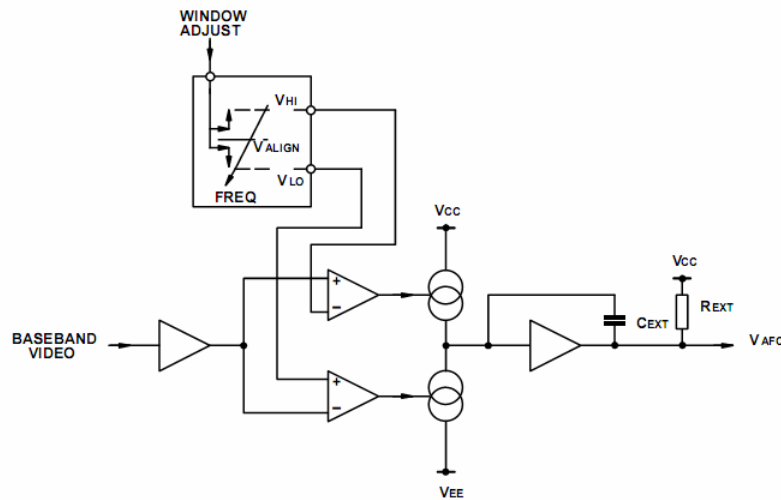
AFC 功能模块：

AT1461 芯片包含了一个模拟频率检测模块，可以产生一个随频率误差变化的 DC 电压。如果射频输入 RF 频率过高，AFC 的 DC 电压增大，反之减小。这个 DC 电压可以用

ADC 转化送入微处理器来控制射频下变频；如果使用 I^2C 控制系统，建议使用 SP5055 或 SP5056 频率综合器，因为它本身含有可通过 I^2C 读入的 ADC。

另外，合适的 DC 电压中心值可以任意指定。如果用 SP5055，一般初值设置为 $0.375V_{CC}$ ，对应第 6 管脚的 ADC 中心电压。

AFC 模块包含一个死区，死区的中心值对应适当的 RF 频率。如果 VCO 灵敏度为 15MHz/DV ，死区宽度可以调整为 25MHz 。如果 RF 频率值落入其中，AFC 的 DC 电压不会变化，除非由于器件的泄漏电流。



上图为 AFC 内部框图，解调的基带视频信号送入两个比较器，两个比较器的比较基准电压对应死区的两个边带，死区的宽度可通过芯片的外接无源器件进行适当调整。比较器的输出控制电荷泵的电流开关，然后冲放电流通过积分器积分得到 AFC 的 DC 电压。

另外，前面说过，如果 RF 频率处于死区，AFC 输出 DC 电压不变。但是由于器件电流泄漏，会导致与理想值的偏移。最大偏移可以由以下计算式计算：

$$\frac{dv}{dt} = \frac{I}{2500 * C} \quad \text{其中 } I = \frac{V_{cc}}{R_{EXT}} \quad C = C_{EXT}$$

AT1461 电气参数：

参数	数值			单位	条件&说明
总电流		36	40	mA	
工作频率	300	479.5	800	MHz	
输入灵敏度		-40		dbm	前置放大器输入
输入负载	0			dbm	
VCO 灵敏度		20		MHz/V	
VCO 线性度		25		%	
VCO 电源稳定度		2.0		MHz/V	

VCO 温度稳定度		0.25		KHZ/C	
鉴相器增益 (差分 LPF)		0.5 0.25		V/rad	双端为 0.5 单端为 0.25
LPF 输入阻抗	450	570	700	Ω	单端
LPF 输出阻抗		25		Ω	单端
LPF 开环增益		38		db	单端
LPF 增益带宽		240		MHZ	单端
LPF 输出摆幅			1.28	Vpp	单端
视频输出阻抗	55	75	95	Ω	
亮度非线性:		1.9	5	%	1K Ω 负载
微分增益		0.5	2.5	%	75K Ω 负载
微分相位		1.0	3	degree	75K Ω 负载
交调			-40	db	
信噪比	66	72		db	1K Ω 负载
场, 行倾斜		0.3	3	%	1K Ω 负载
基线失真		0.4	2	%	1K Ω 负载
AGC 输出电流	10		410	uA	
AGC 偏置电流	0		250	uA	
AFC 控制电流	0		400	uA	400 对应 1.5V 死区
AFC 电荷泵电流		50		uA	
AFC 泄漏电流			10	uA	AFC 电荷泵不工作时
AFC 输出饱和电压			0.4	V	AFC 工作时

AT1461 极限电气参数:

注: 所有电压值以 V_{cc}=0V 为电压参照点

特征参数	最小值	最大值	单位	条件&说明
电源电压	-0.3	7	V	
射频输入电压		2.5	V _{p-p}	
射频输入 DC	-0.3	V _{cc} +0.3	V	
OSC 脚 DC	-0.3	V _{cc} +0.3	V	
Video 脚 DC	-0.3	V _{cc} +0.3	V	
Videofeedback 脚 DC	-0.3	V _{cc} +0.3	V	
Videooutput 脚 DC	-0.3	V _{cc} +0.3	V	
AFCpump 脚 DC	-0.3	V _{cc} +0.3	V	
AFC 不工作时 DC	-0.3	V _{cc} +0.3	V	
AFC 死区 DC	-0.3	V _{cc} +0.3	V	
AGC 偏置 DC	-0.3	V _{cc} +0.3	V	
AGC 输出 DC	-0.3	V _{cc} +0.3	V	
存储温度	-55	125	$^{\circ}$ C	
接口温度		150		

MP16 封装热阻		111	$^{\circ}\text{C}/\text{W}$	
5.5V 电源功耗		250	mW	
ESD 保护 1-15 脚	2		KV	
ESD 保护 16 脚	1.7		KV	

标准应用电路图:

