

Микросхема контроллера для системных блоков питания АТ2005В.

Данная техническая спецификация является ознакомительной и не может заменить собой учтенный экземпляр технических условий или этикетку на изделие.

Микросхема АТ2005В разработана фирмой АТЕ для применения в двухтактных импульсных преобразователях системных блоков питания класса АТХ в качестве управляющей ШИМ микросхемы. Она одновременно выполняет функции супервизора напряжений, регулятора напряжений, а также функции формирования сигнала РG (PW-ОК) и функции удаленного управления.

Регулировка и стабилизация выходных напряжений осуществляется методом широтно-импульсной модуляции (ШИМ).

Микросхемой обеспечивается выполнение следующих функций:

- формирование сигналов управления мощными транзисторами двухтактного преобразователя;
- изменение ширины этих управляющих импульсов при изменении величины выходных напряжений;
- контроль положительных напряжений, формируемых блоком питания (+3.3V, +5V +12V);
- защита от превышения положительных выходных напряжений;
- защита от снижения положительных выходных напряжений;
- защита от снижения напряжения в каналах отрицательных напряжений (-5V и -12V);
- формирование сигнала Power Good (PG);
- управление запуском и выключением блока питания в соответствии с сигналом PSJ3N.

АТ2005В			
OPNEG1N	1	16	OPOUT
VADJ	2	15	VCC
V3.3	3	14	DET
V5	4	13	PG
V12	5	12	TPG
PT	6	11	REM
GND	7	10	C2
CT	8	9	C1

ШИМ-контроллер выпускается фирмой АТЕ в 16-контактном DIP-корпусе, распределение сигналов микросхемы представлено на рис. 1, назначение сигналов микросхемы приведено в табл.2. На рис. 2 представлена функциональная блок-схема микросхемы.

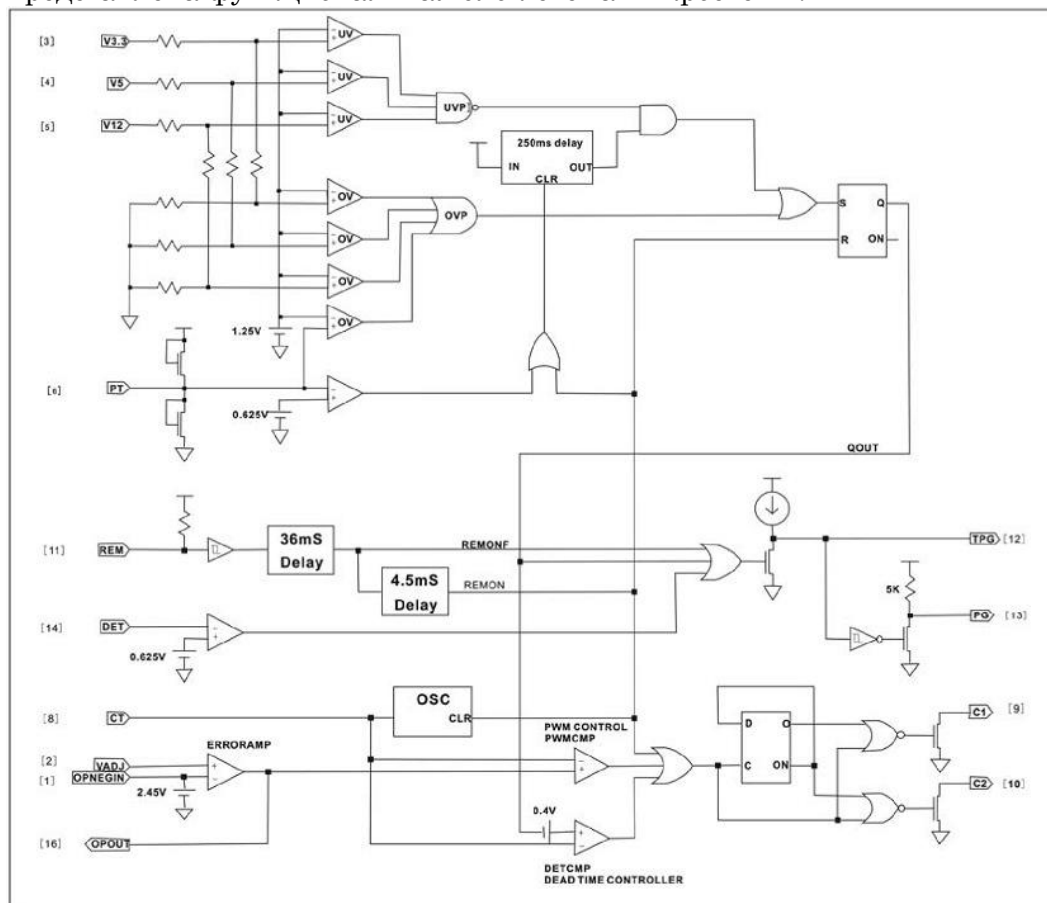


Рис. 2. Функциональная блок-схема микросхемы ШИМ контроллера АТ2005В

Таблица 1. Назначение контактов микросхемы AT2005B

Конт.	Сигнал	Тип	Описание
1	OPNEIN	аналоговый вход	Вход компенсации инвертирующего входа усилителя ошибки по напряжению
2	VADJ	аналоговый вход	Не инвертирующий вход внутреннего усилителя ошибки. Чаще всего, на контакт IN подается напряжение обратной связи с выходных каналов +5V и +12V. Увеличение напряжения на контакте IN приводит к уменьшению длительности импульсов на контактах C1 и C2.
3	V3.3	аналоговый вход	Контакт контроля выходного напряжения +3,3V. Через этот контакт осуществляется контроль напряжения в канале +3,3V, а также осуществляется защита от превышения, и защита от снижения напряжения в этом канале.
4	V5	аналоговый вход	Контакт контроля выходного напряжения +5V. Через этот контакт осуществляется контроль напряжения в канале +5V, а также осуществляется защита от превышения, и защита от снижения напряжения в этом канале.
5	V12	аналоговый вход	Контакт контроля выходного напряжения +12V. Через этот контакт осуществляется контроль напряжения в канале +12V, а также осуществляется защита от превышения и защита от снижения напряжения в этом канале.
6	PT	аналоговый вход	Вход сигнала внешней блокировки от превышения напряжения. Может использоваться для защиты от КЗ в отрицательных каналах.
7	GND	общий	Контакт для подключения к «земле».
8	CT		Вывод подключения внешнего частото задающего конденсатора.
9-10	C1-C2	аналоговые выходы	Выходы, на которых формируются ШИМ импульсы, управляющие силовыми транзисторами блока питания.
11	REM	аналоговый вход	Сигнал включения/выключения микросхемы. Этот сигнал формируется системной платой и позволяет управлять работой блока питания. Микросхема запускается и работает при низком уровне сигнала PSON. При установке же сигнала PSON в высокий уровень, микросхема выключается, и ШИМ импульсы не ее выходе пропадают.
12	TPG	аналоговый вход	Контакт для подключения времязадающего конденсатора для схемы формирования сигнала PowerGood. Типовой вариант – 2.2mF.
13	PG	логический выход	Сигнал «питание в норме» - PowerGood, который своим «высоким» уровнем логическая «1» показывает, что все выходные напряжения блока питания находятся в заданном диапазоне значений. Сигнал PG устанавливается в высокий уровень с временной задержкой 250-300 мс после того, как все напряжения достигнут заданных значений. Контакт является выходом с открытым коллектором.
14	DET	логический вход	Внешний вход для блокировки формирования сигнала PG
15	VCC	питание	Напряжение питания микросхемы 5.5V. На этот контакт подается напряжение дежурного питания +5V_SB.
16	OPOUT	аналоговый выход	Выход внутреннего усилителя ошибки. Вывод подключения внешней компенсирующей RC-цепи операционного усилителя обратной связи.

*В таблице №2 и таблице №3 даны основные электрические характеристики микросхемы.

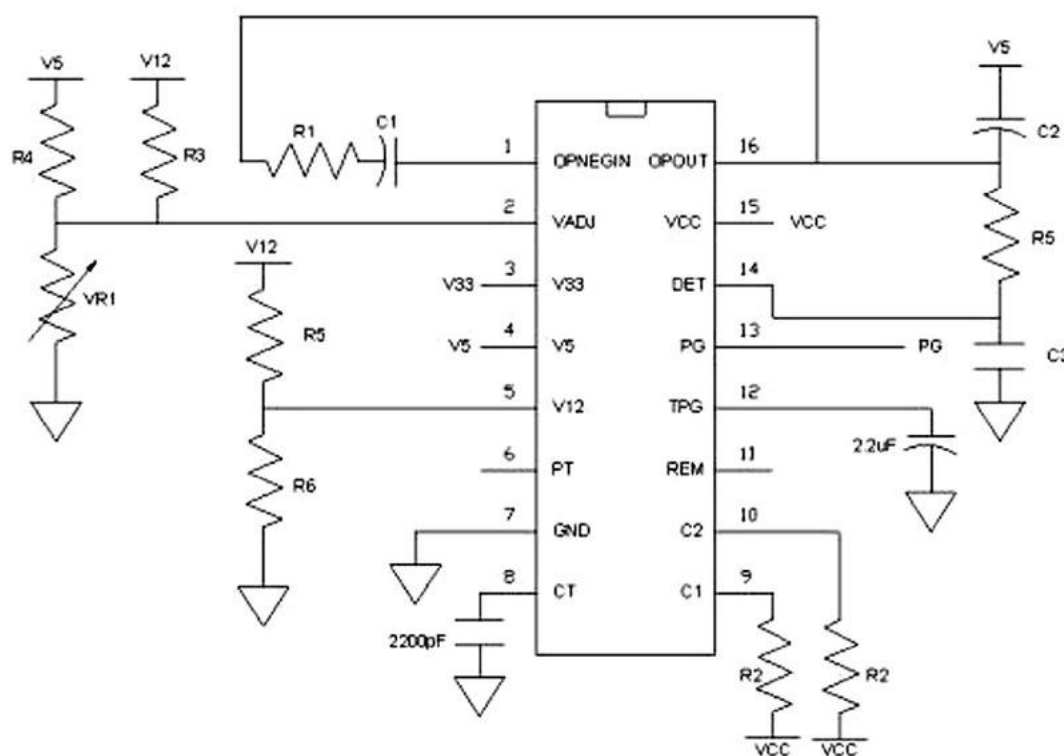


Схема применения.

Таблица 3. Основные электрические характеристики микросхемы **AT2005B**

ELECTRICAL CHARACTERISTICS, TA=25°C. V_{cc}=5V

CHARACTERISTICS	SYMBOL	TEST CONDITION	Min.	Typ.	Max.	Unil
DEAD TIME CONTROL SECTION						
INPUT THRESHOLD VOLTAGE	Vlhd _t	ZERO DUTY CYCLE		3.0	3.3	V
		MAX. DUTY CYCLE		0.1		
ERROR AMP SECTION						
CLOSE LOOP VOLTAGE GAIN		0.5V - 3.5V		65		dB
CROSS OVER POINT		0dB		320		KHZ
OPNEG BIAS VOLTAGE		OPNEG OPEN	2.38	2.45	2.52	V
OUTPUT SECTION						
OUTPUT SATURATION VOLTAGE	V _{dssat}	I _d =200mA		1.1	1.3	V
DRAIN OFF-STATE CURRENT	I _{doff}	V _{cc} =V _d =V _s =0V		2	10	uA
RISING TIME	T _r			100	200	ns
FALLING TIME	T _f			50	200	ns
PROTECTION SECTION						
OVER VOLTAGE PROTECTION (OVP)	V ₃₃		3.8	4.1	4.3	V
	V ₅		5.8	6.2	6.6	V
	V ₁₂		4.41	4.64	4.90	V
	PT		1.2	1.25	1.3	V
UNDER VOLTAGE PROTECTION (UVP)	V ₃₃		1.78	1.98	2.18	V
	V ₅		2.70	3.00	3.30	V
	V ₁₂		2.11	2.37	2.63	V
UVP DISABLE VOLTAGE	PT		0.55	0.62	0.68	V
UVP DELAY TIME	T _{d.uvp}		100	250	500	mS
REMONTE ON/OFF SECTION						
REM HIGH INPUT VOLTAGE	V _{remh}		2.0			V
REM LOW INPUT VOLTAGE	V _{reml}				0.8	V
REM PULL HIGH VOLTAGE	V _{remo}		2.0		5.25	V
REM DELAY TIME	T _{rem}		30	36	42	ms
REM OFF DELAY TIME	T _{off}		3.5	4.5	5.5	ms
POWER GOOD SECTION						
DETECTING INPUT VOLTAGE	V _{det}		0.55	0.62	0.68	V
PG OUTPUT PULL-UP RESISTOR	R _{pup.pg}			5		KΩ
PG OUTPUT LOAD RESISTOR	R _{pg}		0.5	1	2	KΩ
CHARGING CURRENT FOR TPG	I _{ehg.tpg}			30		uA
PG DELAY TIME	T _{d.pg}	C=2.2uF	100	250	500	ms
OUTPUT SATURATION VOLTAGE	V _{sat.pg}	I _{pg} =10mA		0.2	0.4	V
TOTAL DEVICE						
STANDBY SUPPLY CURRENT	I _{ce}			10	10	mA
OSCILLATION SECTION						
OSCILLATION FREQUENCY	Post	CT=2200p	50		60	KHZ
FREQ. CHANGE WITH TEMP.	Fosc/T	CT=2200p		2		%

Таблица 2. Предельные значения основных параметров и условий функционирования.

Параметр	Обозначение	Значение	Единица измерения
Напряжение питания (конт.15)	V _{cc}	5.5	V
Напряжение на выходах C1 и C2 (конт.9 и 10)	V _{cc1} , V _{cc2}	5.5	V
Выходной ток сигналов C1 и C2 (конт.9 и 10)	I _{cc1} , I _{cc2}	200	mA
Рассеиваемая мощность	P _d	200	mВт
Температура при хранении	T _{stg}	от -65 до +150	°C
Рабочая температура кристалла	T _{opr}	-10 - (+70)	°C

Микросхема АТ2005 имеет встроенный тактовый генератор, работающий на частоте определяемой номиналом конденсатора подключенного к выводу RT, особенностью данной микросхемы по отношению к другим микросхемам ШИМ-контроллеров этого класса, является отсутствие внешнего частото задающего резистора, он интегрирован в состав микросхемы. Частота, сформированная генератором, делится пополам с помощью внутреннего триггера. В результате такого деления, импульсы на выходах C1 и C2 следуют частотой, равной половине частоте генератора и сдвинуты по фазе на половину периода (см. рис. 3).

Стабилизация выходных напряжений блока питания осуществляется методом широтно-импульсной модуляции, т.е. изменением длительности импульсов на контактах C1 и C2. Длительность импульсов определяется ШИМ-компаратором, на один из входов которого (вход "-") подается пилообразное напряжение с генератора, а на второй вход (вход "+") подается линейное напряжение с усилителя ошибки. Выходное напряжение усилителя ошибки является разницей опорного напряжения 2.45В и напряжения, подаваемого с контакта 2 (сигнал VADJ). Сигнал VADJ является, как правило, суммарным напряжением каналов +5V и +12V, и изменение именно этих напряжений отслеживается ШИМ-компаратором.

Микросхема имеет встроенную схему формирования сигнала Power Good - PG (питание в норме). Сигнал PG устанавливается в высокий уровень на конт.13 в среднем через 250-300 мс после того, как напряжения +5V, +3.3V и +12V достигнут номинальных значений, а также при условии, что переменное напряжение сети также находится в допустимом диапазоне значений. Состояние сигнала PG определяется внутренним транзистором с открытым коллектором, подключенным к конт.13.

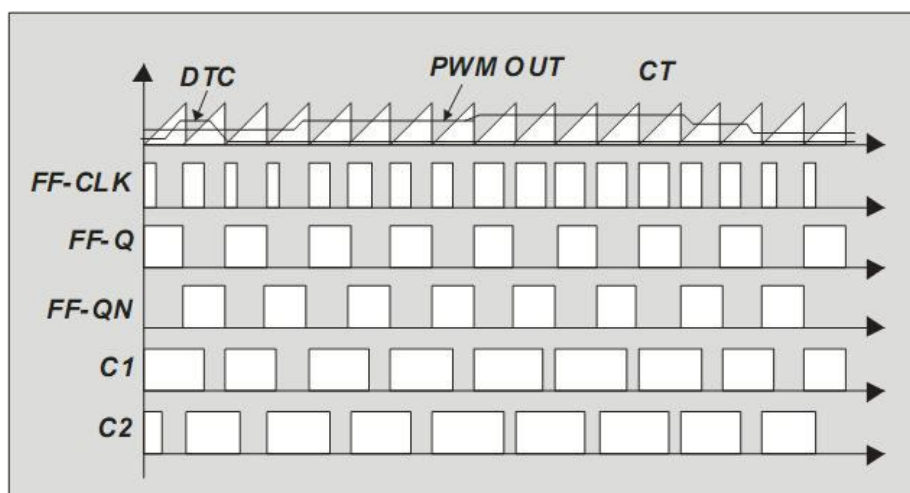


Рис. 3

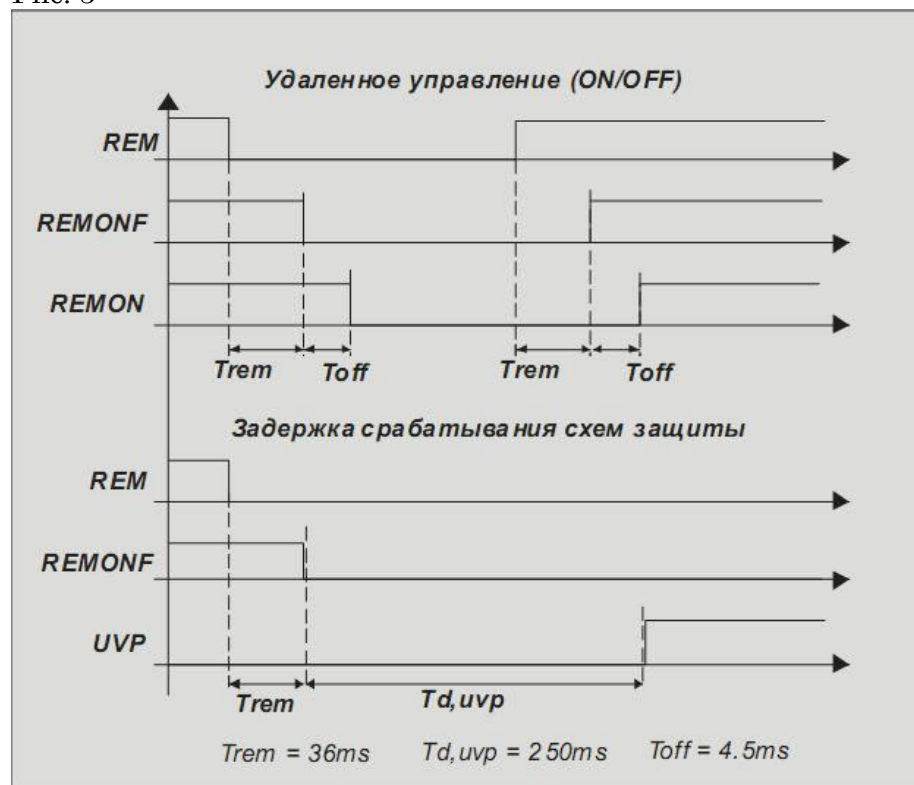


Рис.4. Временные соотношения сигналов

Защита от перенапряжения и короткого замыкания в микросхеме реализована на специализированном триггере защиты. Уровни выходных напряжений +5V, +3.3V и +12V контролируются внутренними компараторами микросхемы, на которые подаются контролируемые уровни напряжений выходных шин и сравниваются с опорным напряжением 1.25V. В случае срабатывания любой из защит сигналы от компараторов через логические схемы поступают на триггер защиты, сигналом с которого осуществляется блокировка выходного каскада микросхемы. AT2005B имеет встроенную схему удаленного управления блоком питания. Этой схемой контролируется состояние сигнала REM, формируемого системной платой персонального компьютера. Сигнал REM подается на конт. 11 микросхемы, который смещен на величину напряжения +5V через внешний резистор. Принудительная установка сигнала REM в логический "0" с помощью внешних цепей, приводит к запуску микросхемы.

Диагностика микросхемы AT2005B.

Диагностирование данной микросхемы можно разделить на несколько этапов.

На первом этапе необходимо сделать полный визуальный контроль состояния микросхемы, особо следует обратить внимание на корпус микросхемы, нередки случаи, когда выход из строя микросхемы сопровождается разрушением ее корпуса, изменением цвета корпуса и печатной платы в том месте, где расположена микросхема. Далее необходимо с помощью обычного тестера прозвонить все силовые выводы, и управляющие выводы микросхемы на короткое замыкание, к таковым можно отнести:

- контакты, через которые осуществляется питание микросхемы;
- контакты, по которым осуществляется контроль выходных напряжений блока питания (+3.3V, +5V и +12V);
- контакты, на которых формируются выходные управляющие выводы для силового каскада.

Наличие малых сопротивлений (единицы и десятки Ом) между указанными контактами и общим контактом (GND), указывает на необходимость замены микросхемы или более детальному ее диагностированию и обследовании сопутствующих цепей ее обвязки. Стоит отметить, что возникновение пробоев по указанным контактам, как правило, приводит к большим токам через микросхему, что является причиной срабатывания цепей защиты в первичных силовых цепях инвертора и дополнительного дежурного источника питания, а в случае их не срабатывания к сильному разогреву, разрушению или потемнению корпуса микросхемы.

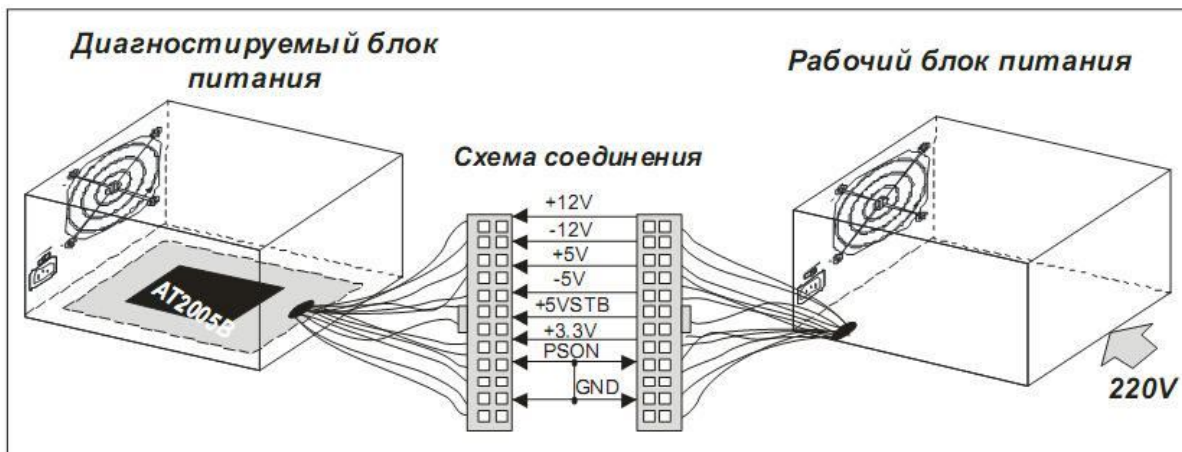
Следующие этапы диагностики подразумевают измерение сигналов на выводах микросхемы. Для этого требуется лабораторный источник питания, тестер, осциллограф. От внешнего источника питания на микросхему, а именно вывод питания, необходимо подать напряжение питания +5 Вольт. При этом в момент включения необходимо проконтролировать появление пилообразного напряжения питания на выводе подключения частото задающего конденсатора (конт.8). Далее можно проверить исправность выходного каскада микросхемы, для этого необходимо имитировать наличие сигнала удаленного включения PS/ON, для этого соединить вывод 11 микросхемы с общим проводником (GND).

Одновременно нужно проконтролировать кратковременное появление управляющих прямоугольных сигналов на выводах 9 и 10. Продолжительность появления сигналов составляет на время не более одной секунды, далее импульсы исчезают по причине срабатывания блокировки от КЗ в выходных шинах (+3.3V, +5V, +12V), т.к. выходных напряжений как таковых нет.

Заключительный этап диагностики микросхемы подразумевает проверку практически всех ее функциональных блоков. Для этого необходимо от внешних источников питания на выходе блока питания имитировать выходные напряжения, естественно саму микросхему выпаивать из схемы не надо. Необходимо учесть, что некоторые блоки питания в своем составе в канале формирования дежурного питания а, следовательно, и питания микросхемы содержат интегральный стабилизатор напряжения +5V (7805). В этом случае питание микросхемы нужно обеспечить от внешних источников постоянного тока, или имитировать шину +5VSTB путем подачи напряжения до стабилизатора напряжения. Все остальные выходные шины имитируются простой подачей необходимых напряжений на выходные шины блока питания. Для упрощения и уменьшения необходимого стендового оборудования, можно все необходимые напряжения получить с заведомо исправного блока питания стандарта ATX. Далее точно также как и в предыдущем случае, контакт микросхемы PS/ON вывод 11, соединяем с общим проводником (GND), т. е. разрешаем запуск микросхемы.

Если все подключения сделаны правильно, микросхема AT2005B должна запуститься.

Работоспособность микросхемы проверяется наличием пилообразного напряжения на выводе 8 (Ст) и управляющих прямоугольных импульсов на ее выводах 9 и 10 которые также можно наблюдать в первичной обмотке согласующего трансформатора.

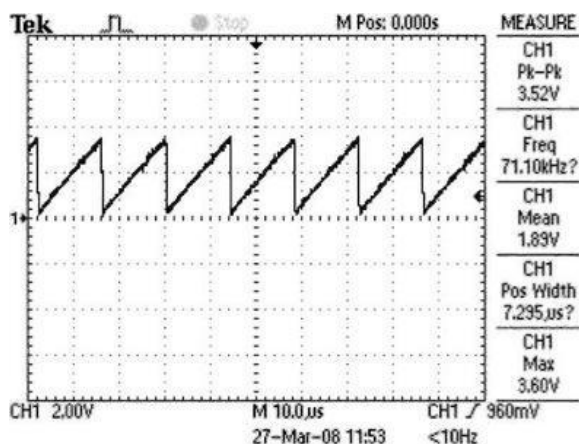


Цепи обратной связи проверяются наличием напряжения на входе 2 (VADJ) и 16 (OPOUT). Отсутствие КЗ и обрыва в выходных шинах проверяется наличием напряжений на входах микросхемы 3 (3.3V), 4 (5V), 5 (12V). Если управляющих импульсов на выходе микросхемы нет, то это свидетельствует о блокировке микросхемы, например через вывод 6 (PT) или неисправности самой микросхемы. Если же отсутствует также пилообразное напряжение на выводе 8 микросхемы, то это свидетельствует об отсутствии должного напряжения на микросхеме или ее неисправности.

Некоторые характеристики рабочих напряжений и сопротивлений ШИМ АТ2005В. Измерения проводились на импульсном БП «GEMBIRD®» мощностью 500Вт.

Сопротивление между выводом Микросхемы и корпусом (землей).	Напряжение на выводах только При работающей дежурке = 5,2V.	Напряжение на выводах работающего блока питания, (напр. дежурки = 5,2V).
1 - 20кОм	1 - 2,48V	1 - 2,48V
2 - 2,9кОм	2 - 0V	2 - 2,48V
3 - 130 Ом	3 - 0V	3 - 3,63V
4 - 143 Ом	4 - 0V	4 - 5,08V
5 - 668 Ом	5 - 0V	5 - 3,93V
6 - 5,75МОм	6 - 0,8 V	6 - 0,81V
7 - Корпус	7 - Корпус	7 - Корпус
8 - 5,46МОм	8 - Генерация (Пила)	8 - Генерация (Пила)
9 - 1,03кОм	9 - 2,24 V	9 - Меандр (вых 1)
10 - 1,03 кОм	10 - 2,24 V	10 - Меандр (вых 2)
11 - 5,37МОм	11 - 5,2 V	11 - 0,2V
12 - 5,45 МОм	12 - 0V	12 - 5,25V
13 - 850 Ом	13 - 0V	13 - 5,16V
14 - 27 кОм	14 - 0V	14 - 3,7V
15 - 60 Ом	15 - 5,2V (питание)	15 - 5,22V (питание)
16 - 25кОм	16 - 0V	16 - 3,74V

Генерация пилы на 8 выводе:



Выходные импульсы вывод 9:

