



AT8563 使用说明书

——带 I²C 接口的实时时钟/日历芯片

文档编号: AT8563DS001V2.3

发布日期: 2014-01-18

二〇一四年一月

目 录

1 概述.....	1
2 功能描述.....	2
2.1 功能和引脚概况.....	2
2.2 报警功能模式.....	4
2.3 定时器.....	4
2.4 CLKOUT 输出.....	4
2.5 复位.....	4
2.6 低电压检测器.....	5
2.7 寄存器结构.....	5
2.7.1 控制/状态寄存器 1.....	6
2.7.2 控制/状态寄存器 2.....	6
2.7.3 秒、分钟和小时寄存器.....	7
2.7.4 日、星期、月/世纪和年份寄存器.....	8
2.7.5 报警寄存器.....	10
2.7.6 CLKOUT 频率寄存器.....	11
2.7.7 倒计时定时器寄存器.....	11
2.8 中断输出.....	12
2.9 告警标志.....	13
2.10 EXT_CLK 测试模式.....	13
2.10.1 操作示例.....	14
2.11 STOP 比特功能.....	14
2.11 复位状态.....	15
2.11.1 加电复位失效模式.....	16
3 串行接口.....	16
3.1 I ² C 总线规范.....	17
3.2 AT8563 的 I ² C 实现.....	18
4 参数指标.....	20
5 应用简例.....	24
5.1 石英晶振频率的调整.....	24
6 使用注意事项.....	25
6.1 AT8563 走时精度的校准.....	25
6.2 AT8563 软件编程注意事项.....	25
7 封装说明.....	26

AT8563

——带 I²C 接口的实时时钟/日历芯片

1 概述

AT8563 是低功耗 CMOS 实时时钟/日历芯片，它内置一个包括世纪、年月日时分秒的计时器，在电路中起到钟表的作用。系统可以设置和读取 AT8563 中存放的当前时间，从而对数据进行相应处理（例如计费、显示、记录等）。它通过先进的 I²C 串行传送数据，最大限度减少了电路板上的布线数目，非常适合于复杂系统。AT8563 可应用于移动电话等通讯产品、便携仪器、电信计费、考勤机、电脑主板、微机外设……等等一切与计时有关的电子产品中。

AT8563 主要特性有：

宽工作电压范围：1.0

低休眠电流典型值为 0.25 μ A ($V_{DD}=3.0V$, $T_{amb}=25^{\circ}C$)

具有世纪标志，可工作于 1900-2099 年（年份与世纪相关，主要用于计算闰年时二月的天数）

最高频率达 400kHz 的 I²C 总线接口 ($V_{DD}=1.8\sim 5.5V$ 时)；读地址为 0A3H，写地址为 0A2H

频率可编程的时钟输出 (32.768kHz/1024Hz/32Hz/1Hz 可选)

内含报警和定时器

低电压检测功能和加电复位失效功能

中断引脚开漏输出

四种封装形式：DIP8、SOP8、TSSOP8、MSOP8

与 Philips PCF8563 完全兼容

定单信息请参见表 1，指标概况参见表 2。

表 1 定单信息

型号	包装		
	名称	描述	数量
AT8563P	DIP8	塑料双列直插式封装;8 脚(300mil)	100/管
AT8563T	SO8	小塑料封装; 8 脚; 宽 3.9mm	2500/盘
AT8563TS	TSSOP8	小塑料薄型封装; 8 脚; 宽 3.0mm	3000/盘
AT8563S	MSOP8	小塑料薄型封装; 8 脚; 宽 3.0mm	3000/盘

表 2 指标概况

符号	描述	条件	最小值	最大值	单位
V _{DD}	工作电压	I ² C 总线空闲;T _{amb} =25℃	1.0	5.5	V
		使用 I ² C 总线;f _{SCL} =400kHz T _{amb} =-40~+85℃	1.8	5.5 V	V
I _{DD}	工作电流; 定时器和 CLKOUT 失效	f _{SCL} =400kHz	—	800	μA
		f _{SCL} =100kHz	—	200	μA
		f _{SCL} =0Hz; T _{amb} =25℃			
		V _{DD} =5 V	—	550	nA
		V _{DD} =2 V	—	450	nA
T _{amb}	工作温度范围		-45	+85	℃
T _{stg}	储存温度		-65	+150	℃

2 功能描述

2.1 功能和引脚概况

功能模块图如图 1 所示:

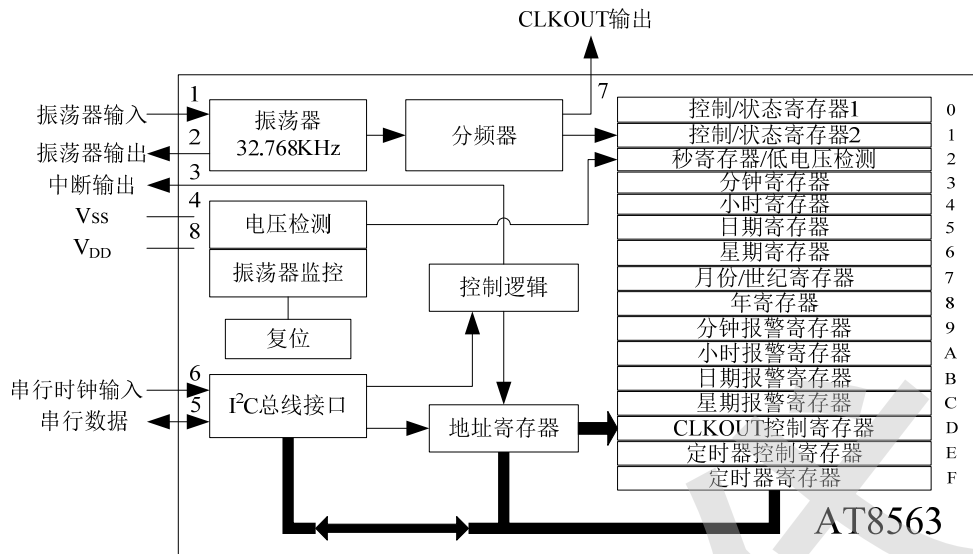


图 1, AT8563 电路结构框图

引脚排列如图 2 所示。各输入输出引脚均有二极管保护，参看图 3。表 3 为 AT8563 的引脚列表。

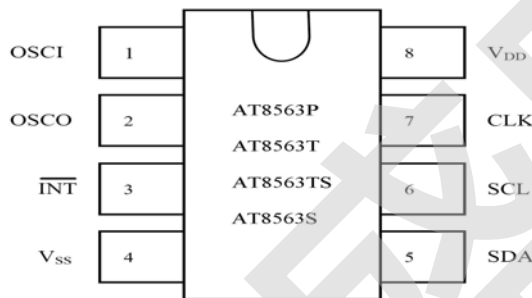


图 2 AT8563 的引脚排列顺序

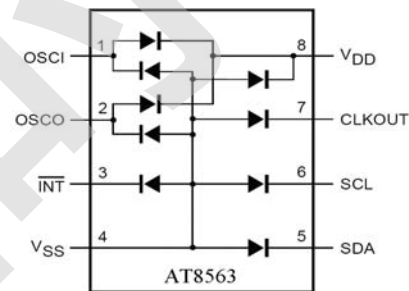


图 3 二极管保护图

表 3 AT8563 引脚列表及说明

符号	引脚号	描述
OSCI	1	振荡器输入
OSCO	2	振荡器输出
$\overline{\text{INT}}$	3	中断输出（开漏）
V _{SS}	4	地
SDA	5	串行数据 I/O（开漏）
SCL	6	串行时钟输入
CLKOUT	7	时钟输出（开漏）
V _{DD}	8	正电源

AT8563 有十六个 8 位寄存器、一个可自动增量的地址寄存器、内置 32.768kHz 振荡器

(内部集成一个电容)、分频器(用于给实时时钟 RTC 提供源时钟, 可编程时钟输出)、定时器、报警器、掉电检测器和最高时钟频率可达 400kHz 的 I²C 总线接口。

这 16 个寄存器均可被外部访问, 但并没有用到全部数据位。00H、01H 地址为控制/状态寄存器, 02H~08H 寄存器用于时钟计数器(秒~年计数器), 09H~0CH 用于定义报警条件, 0DH 控制 CLKOUT 引脚的输出频率, 0EH 和 0FH 分别为定时控制寄存器和定时器寄存器。

秒、分钟、小时、日、月、年、分钟报警、小时报警、日期报警寄存器, 编码为 BCD 格式, 而星期寄存器和星期报警寄存器不以 BCD 格式编码。

其中某个计时寄存器被外部读取时, 所有计数器的内容被锁存, 因此可以防止对时钟/日历数据的错读。

2.2 报警功能模式

各报警寄存器最高位均为报警使能位 \overline{AE} (Alarm Enable)。 \overline{AE} 清 0 时, 相应的报警条件有效。这样, 可以在每分钟、每小时、每天、每月或每星期的指定时刻产生报警信号——控制/状态寄存器 2 的 b3 为报警标志位 AF (Alarm Flag), 它将在告警时置位。AF 可设置用于产生中断。AF 置位后将一直保持下去, 必须由外部干预才能清除。

2.3 定时器

8 位的倒计数器(地址 0FH)由定时器控制寄存器(地址 0EH, 参见表 26)控制。后者的 TD1、TD0 位用于设置定时器输出频率(4096, 64, 1, 或 1/60Hz), TE (Timer Enable) 使能/禁止定时器。定时器从软件设置的 8 位二进制数作减计数, 减到 0 后计数结束, 定时器置位 TF 位 (Timer Flag, 参见表 8)。TF 只能用软件清除, 它用于产生中断 (\overline{INT}), 每个倒计数周期产生一个脉冲作为中断信号。TI/TP 位(参见表 7)控制中断产生的条件。读定时器时, 8563 将返回当前计数值。

2.4 CLKOUT 输出

CLKOUT 引脚输出的方波可编程, 这是通过设置 CLKOUT 频率寄存器(地址 0DH, 参见表 23)实现的。CLKOUT 缺省输出 32.768kHz 的方波, 频率可改为 1024、32 或 1Hz。CLKOUT 引脚为开漏输出, 加电时有效, 禁止时为高阻抗。

2.5 复位

AT8563 内含复位电路。当振荡器停止工作时复位电路有效。复位期间, I²C 总线逻辑被初始化, 所有寄存器和地址指针清 0, 但其中的 VL、TD1、TD0、TESTC、 \overline{AE} 位被置位。

2.6 低电压检测器

AT8563 内含低电压检测器，当 V_{DD} 低于 V_{Low} 时，秒寄存器的 b7——VL 位（Voltage Low）置 1，指明可能产生不准确的时钟/日历信息，VL 只可以由软件清除。

VL 位用在电池供电时 V_{DD} 逐渐降低的场合，应当在 V_{DD} 降到 V_{Low} 前采取行动保障电源的供电，否则 VL 会置位。

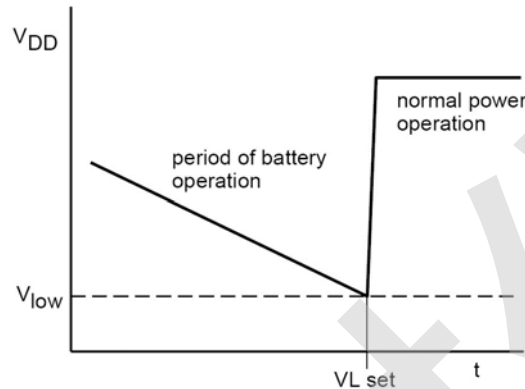


图 4 低电压检测

2.7 寄存器结构

表 4 寄存器概况

地址	寄存器名称	b7	b6	b5	b4	b3	b2	b1	b0
00H	控制/状态寄存器 1	TEST1	0	STOP	0	TESTC	0	0	0
01H	控制/状态寄存器 2	0	0	0	TI/TP	AF	TF	AIE	TIE
0DH	CLKOUT 频率寄存器	FE	—	—	—	—	—	FD1	FD0
0EH	定时器控制寄存器	TE	—	—	—	—	—	TD1	TD0
0FH	定时器倒数寄存器	定时器倒数数值							

标明“—”的位未用，标明“0”的位位置 0，下同。

表 5 BCD 格式寄存器概况

地址	寄存器名称	b7	b6	b5	b4	b3	b2	b1	b0
02H	秒	VL	秒数十位 (0-5)			秒数个位 (0-9)			
03H	分钟	—	分钟数十位 (0-5)			分钟数个位 (0-9)			
04H	小时	—	—	小时数十位 (0-2)		小时数个位 (0-9)			
05H	日期	—	—	日期数十位 (0-3)		日期数个位 (0-9)			

地址	寄存器名称	b7	b6	b5	b4	b3	b2	b1	b0
06H	星期	—	—	—	—	—	星期数个位 (0-6)		
07H	月份、世纪	C	—	—	月份十位 (0-1)	月份个位 (0-9)			
08H	年	年份十位 (0-9)				年份个位 (0-9)			
09H	分钟报警	\overline{AE}	分钟数十位 (0-5)			分钟数个位 (0-9)			
0AH	小时报警	\overline{AE}	—	小时数十位 (0-2)		小时数个位 (0-9)			
0BH	日期报警	\overline{AE}	—	日期数十位 (0-3)		日期数个位 (0-9)			
0CH	星期报警	\overline{AE}	—	—	—	—	星期数个位 (0-6)		

2.7.1 控制/状态寄存器 1

表 6 控制/状态寄存器 1 说明

00H	符号	描述
b7	TEST1	0——正常模式 1——EXT_CLK 测试模式，请参见 2.8 节
b5	STOP	0——时钟在运行 1——时钟分频器链异步清 0，时钟停止（正常模式下 CLKOUT 仍可输出 32.768kHz）
b3	TESTC	0——加电复位失效功能禁止（正常模式时置 0） 1——加电复位失效功能有效
b6, b4, b2~b0	—	缺省置为 0

2.7.2 控制/状态寄存器 2

表 7 控制/状态寄存器 2 位描述

01H	符号	描述
b7~b5	—	缺省置为 0
b4	TI/TP	0——当 TF 有效时 INT 有效（取决于 TIE 的状态） 1——INT 脉冲根据表 8 输出（取决于 TIE 的状态） 注意：若 AF 和 AIE 都置位，则 INT 一直有效。
b3	AF	报警发生时置位 AF (Alarm Flag)；定时器倒数结束时置位 TF (Timer Flag)。AF 和 TF 在软件干预前一直保持下去。若应用同时需要定时器和报警中断，可以通过读这些位来确定中断源。为避免重写一个标志位而误清除另一标志位，应对写指令使用逻辑“与”。标志位 AF 和 TF 值的说明参见表 9。
b2	TF	

01H	符号	描述
b1	AIE	标志位 AIE 和 TIE (Alarm/Timer Interrupt Enable) 分别使能 (1) / 禁止 (0) 报警器和定时器发出中断请求。当 AIE 和 TIE 都置 1 时, 报警器和定时器均可产生中断请求, 由软件通过读 AF 和 TF 来判断中断源是哪一个。
b0	TIE	

表 8 INT 操作 (TI/TP=1)

定时器时钟(Hz)	INT周期(s)	
	n=1	n>1
4096	1/8192	1/4096
64	1/128	1/64
1	1/64	1/64
1/60	1/64	1/64

注:

- TF 和 INT 同时有效;
- n 为倒数计数定时器的数值, 为 0 时定时器停止工作;
- 定时器时钟频率由定时器控制器寄存器的 TD[1:0]位决定, 请参见表 26。

表 9 AF 和 TF 位说明

R/W	AF		TF	
	值	描述	值	描述
读	0	无报警	0	定时未到时间
	1	有报警	1	定时时间到
写	0	清除报警标志	0	清除定时标志
	1	报警标志保持不变 (写无效)	1	定时标志保持不变 (写无效)

2.7.3 秒、分钟和小时寄存器

表 10 秒/VL 寄存器说明 (地址)

02H	符号	描述
b7	VL	0——可保证准确的时钟/日历数据 1——由于电源电压过低, 无法保证时钟/日历数据准确
b6~b0	<秒数>	当前秒数 (BCD 格式), 值为 00~59 例如<秒数>=1011001 代表 59 秒

表 11 秒寄存器的 BCD 格式编码

秒值 (十进制)	BCD 码编码 (十位)	BCD 码编码 (个位)
----------	--------------	--------------

	Bit6	Bit5	Bit4	Bit3	Bit2	Bit1	Bit0
00	0	0	0	0	0	0	0
01	0	0	0	0	0	0	1
02	0	0	0	0	0	1	1
:	:	:	:	:	:	:	:
09	0	0	0	1	0	0	1
10	0	0	1	0	0	0	0
:	:	:	:	:	:	:	:
58	1	0	1	1	0	0	0
59	1	0	1	1	0	0	1

表 12 分钟寄存器说明

03H	符号	描述
b7	—	无意义
b6~b0	<分钟数>	当前分钟数 (BCD 格式), 值为 00~59

表 13 小时寄存器说明 (地址)

04H	符号	描述
b7~b6	—	无意义
b5~b0	<小时数>	当前小时数 (BCD 格式), 值为 00~23

2.7.4 日、星期、月/世纪和年份寄存器

表 14 日期寄存器说明

05H	符号	描述
b7~b6	—	无意义
b5~b0	<日期>	当前日期 (BCD 格式), 值为 01~31。若年计数器的值表示闰年时, 二月自动增加一天, 为 29 天。

表 15 星期数寄存器位说明 (地址)

06H	符号	描述
b7~b3	—	无意义

b2~b0	<星期>	代表当前星期数 0~6，参见表 15。意义可由用户自定。
-------	------	------------------------------

表 16 星期值表

星期值	b[2:0]
星期日	000
星期一	001
星期二	010
星期三	011
星期四	100
星期五	101
星期六	110

表 17 月份/世纪寄存器说明

07H	符号	描述
b7	C	世纪位 (Century)，它将决定有哪些年份是闰年，从而确定其二月份天数。 0——指定当前世纪为 21 世纪，即 20××年 1——指定当前世纪为 20 世纪，即 19××年 其中“××”为年寄存器中的值，参见表 18。当年寄存器中的值由 99 变为 00 时，C 会翻转。
b6~b5	—	无意义
b4~b0	<月份>	当前月份 (BCD 格式)，值为 01~12。参见表 17。

表 18 月份表

月份	bit4	bit[3:0]	月份	bit4	bit[3:0]
一月	0	0001	七月	0	0111
二月	0	0010	八月	0	1000
三月	0	0011	九月	0	1001
四月	0	0100	十月	1	0000
五月	0	0101	十一月	1	0001
六月	0	0110	十二月	1	0010

表 19 年寄存器位说明

08H	符号	描 述
b7~b0	<年份>	当前年份（BCD 格式），值为 00~99

2.7.5 报警寄存器

向各报警寄存器分别写入分钟、小时、日期或星期数值，并且允许其报警（ $\overline{\text{AE}}$ 位置 0）后，如果这些数值与当前计时的分钟、小时、日期或星期数值匹配，告警标志位 AF 将置位，一直保持到被软件清除为止。AF 清除后，报警条件再次满足时又会自动置位。若 $\overline{\text{AE}}$ 置为逻辑 1，则禁止报警。向报警寄存器写入非法值将导致不可预见的后果。

表 20 分钟报警寄存器说明

09H	符号	描 述
b7	$\overline{\text{AE}}$	0——使能分钟报警 1——禁止分钟报警
b6~b0	<分钟报警>	分钟报警数（BCD 格式），值为 00~59

表 21 小时报警寄存器说明

0AH	符号	描 述
b7	$\overline{\text{AE}}$	0——使能小时报警 1——禁止小时报警
b5~b0	<小时报警>	小时报警数（BCD 格式），值为 00~23

表 22 日期报警寄存器说明

0BH	符号	描 述
b7	$\overline{\text{AE}}$	0——使能日期报警 1——禁止日期报警
b5~b0	<日期报警>	日期报警数（BCD 格式），值为 00~31

表 23 星期报警寄存器说明

0CH	符号	描 述
b7	$\overline{\text{AE}}$	0——使能星期报警 1——禁止星期报警
b2~b0	<星期报警>	星期报警数（BCD 格式），值为 0~6

2.7.6 CLKOUT 频率寄存器

表 24 CLKOUT 频率寄存器说明

0DH	符号	描述
b7	FE	0——禁止 CLKOUT 输出, 将 CLKOUT 引脚设为高阻 1——使能 CLKOUT 引脚输出, 输出频率由 FD1、FD0 位决定。
b6~b2	—	无意义
b1	FD1	控制 CLKOUT 引脚输出的方波频率 f_{CLKOUT} , 参见表 24。
b0	FD0	

表 25 CLKOUT 引脚输出可选频率表

FD[1:0]	f_{CLKOUT} (Hz)
00	32768
01	1024
10	32
11	1

2.7.7 倒数计数定时器寄存器

定时器寄存器 0FH 为 8 位倒数计数定时器, 由定时器控制寄存器 0EH 的 TE 位使能或禁止。定时器的时钟也由定时器控制器设置; 其它定时器功能, 如中断产生, 则由控制/状态寄存器 2 控制。为了精确读出倒计数器的当前值, I²C 总线时钟 SCL 的频率应至少为所选定定时器时钟频率的两倍。

表 26 定时器控制器寄存器说明

0EH	符号	描述
b7	TE	0——禁止定时器 1——使能定时器
b6~b2	—	无意义
b1	TD1	定时器时钟频率选择位, 决定倒数计数定时器的输入时钟频率, 参见表 26。无需定时器功能时 TD1 和 TD0 应设为“11” (1/60Hz), 从而降低芯片功耗。
b0	TD0	

表 27 定时器时钟频率选择

TD[1:0]	定时器时钟频率(Hz)
00	4096

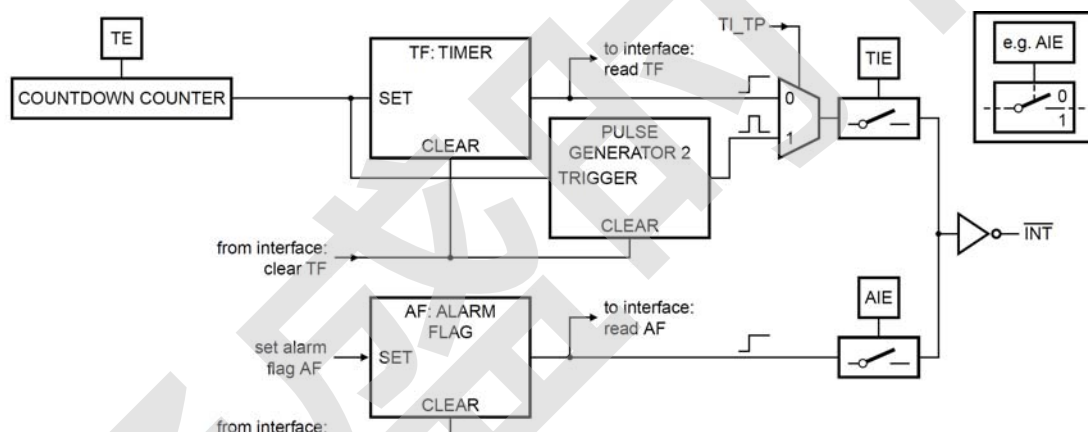
01	64
10	1
11	1/60

表 28 定时器倒计数值寄存器说明

0FH	符号	描述
b7~b0	<定时器倒计数值>	倒计数数值 n, 倒计数周期等于“n/时钟频率”

2.8 中断输出

Bits TF 和 AF: 中断发生时, AF 被置位为 1。同样, 在计时器结束时, TF 也被设置为 1。AF 及 TF 比特位只能通过 I2C 接口清零。如果告警以及计时中断在应用中都需要, 中断源由控制寄存器相关比特位决定。为避免一种中断标志被清零另一种中断标志时被误清零, 在 I2C 写操作时, 逻辑 AND 被执行。



当 TIE 及 AIE 禁止时, 管脚 INT_ 保持高阻。

Bits TIE 及 AIE: 当 TF 或 AF 置 1 时, TIE 和 AIE 使能中断的产生。中断是 AIE 和 TIE 使能时, TF 或 AF 的逻辑 OR。

定时器倒数器中断: 递减计数器中断用内部时钟, 取决于所选择的递减计数器时钟源及计数器值 n。中断脉冲的宽度变化见下表:

INT_ 操作 (bit TI/TP=1) [1]

时钟源 (Hz)	INT_ 周期 (S)	
	n=1	n>1
4096	1/8192	1/4096
64	1/128	1/64
1	1/64	1/64

1/60	1/64	1/64
------	------	------

[1] TF 和 INT_同时激活

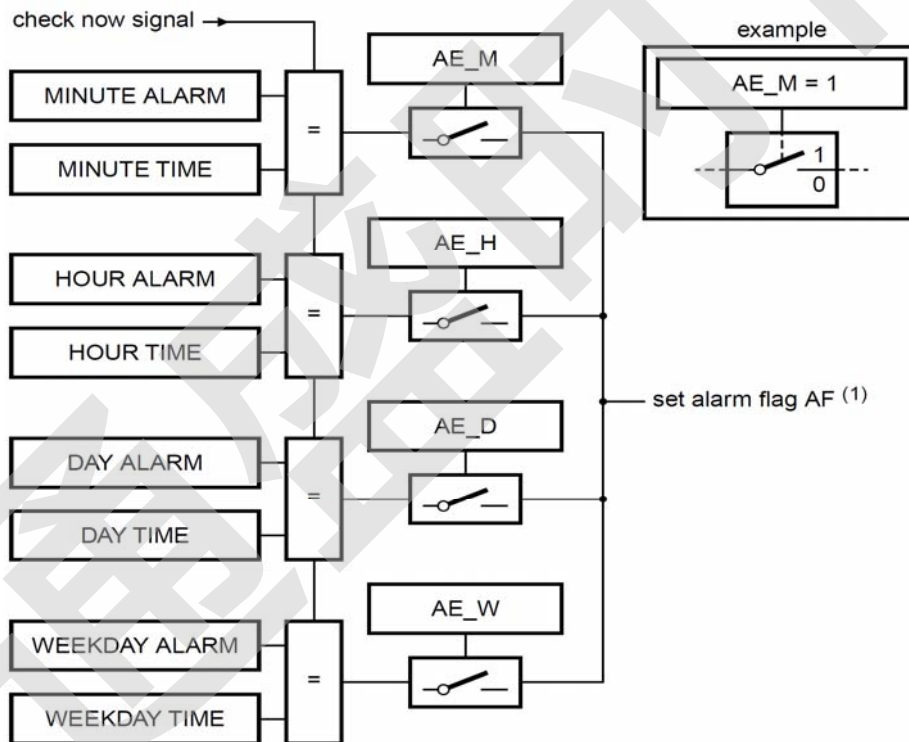
[2] n=定时器倒数的设置值。递减计数器当 n=0 时停止。

2.9 告警标志

清除告警寄存器的一个或多个使能比特 (AE_x), 相应的告警状态激活。当告警发生时, AF 设置为 1。AF 被设置为 1 用来产生中断信号 (INT_)。AF 只能通过 I²C 接口清零。

寄存器 09~0CH 寄存器用来设置告警信息。当一个或多个寄存器 (分、小时、天或星期) 被设置, 并且相应的 AE_x 设置为 0, 告警时间与当前的分、小时、天、星期比较。当所有的使能时间信息匹配时, 告警状态 AF 设置为 1。

AIE 控制告警中断的产生。如果 AIE 使能, INT_管脚的功能由寄存器比特位 AF 决定。AF 将一直保持, 直到通过 I²C 接口清零。一旦 AF 被清零, AF 将只能在告警条件再次发生时才再次被置位。AE_x 为 1 时, 告警寄存器状态将被忽略。



[1] 只有当所有的使能告警状态匹配时。

2.10 EXT_CLK 测试模式

测试模式用于电路板上测试, 这时可以创造测试条件、控制 RTC 的操作。

要进入测试模式, 请将控制/状态寄存器 1 的 TEST1 位置 1, 这时 CLKOUT 引脚成为输入引脚。测试模式下, 从 CLKOUT 引脚输入的信号将代替片内产生秒脉冲的 64Hz 信号,

送入称为“预分频器”的 64 级分频器。预分频器可以用 STOP 位设置到确定的状态。当 STOP 位置 1 时，预分频器复位清零。STOP 位置 0 后，预分频器方可工作。STOP 解除后经 32 个 CLKOUT 信号上升沿，产生第 1 个秒增量。之后每 64 个上升沿产生 1 个秒增量。

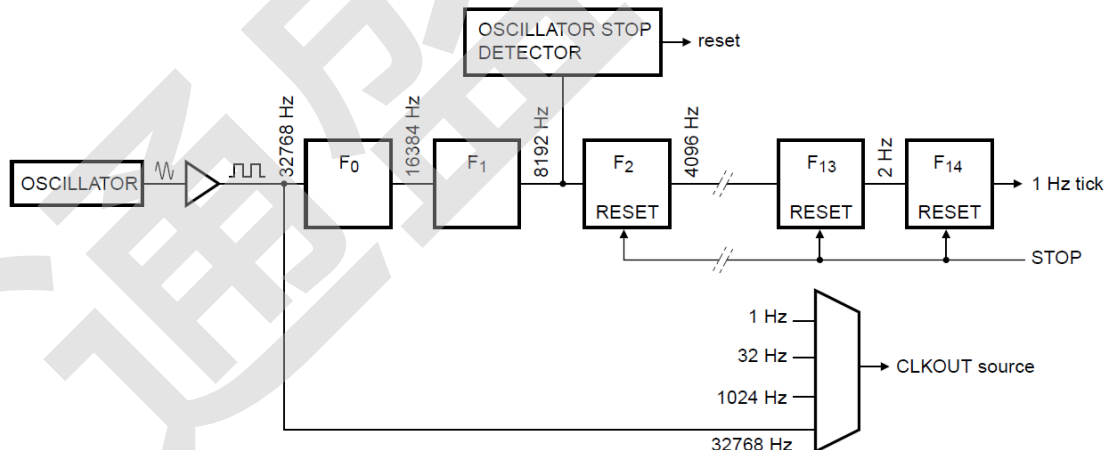
注意：加到 CLKOUT 引脚的信号脉宽应不少于 300ns，周期不少于 1000ns。EXT_CLK 测试模式的进入并不与片内 64Hz 时钟同步。所以进入测试模式时无法确定预分频器的状态。

2.10.1 操作示例

1. 置位控制/状态寄存器 1 的 TEST1 位，进入 EXT_CLK 测试模式；
2. 置位控制/状态寄存器 1 的 STOP 位，以便复位预分频器；
3. 清除控制/状态寄存器 1 的 STOP 位，以便启动预分频器工作；
4. 根据需要，将寄存器（秒、分钟、小时、日、星期、月份/世纪、年份）设置为一定值；
5. 向 CLKOUT 引脚送入 32 个时钟脉冲；
6. 读时间寄存器，观察第一次变化；
7. 向 CLKOUT 引脚送入 64 个时钟脉冲；
8. 读时间寄存器，观察第二次变化。需要连续读时间寄存器的增量时，请重复步骤 7 和 8。

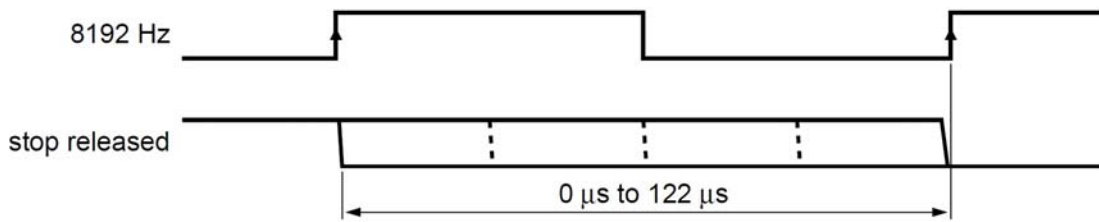
2.11 STOP 比特功能

STOP 控制比特的功能是允许时序电路的精确开始。STOP 比特将导致分频进位链的 F2~F14 处于复位状态，导致 1Hz 的分频信号不能产生。STOP 设置为 1 时，时序电路将被置位，不能正常计数。



STOP 将不影响 CLKOUT 管脚的 32.768 时钟输出，但是将停止 1.024KHz、32Hz 以及 1Hz 信号的产生。

分频链上的 F0 及 F1 将不被复位。I²C 总线与晶体振荡电路异步，重启时序电路的精度介于 0 和 8.192KHz 周期间。



Bit	Prescaler bits	[1]	1 Hz tick	Time	Comment
STOP	F₀F₁-F₂ to F₁₄			hh:mm:ss	
Clock is running normally					
0	01-0 0001 1101 0100			12:45:12	prescaler counting normally
STOP bit is activated by user. F₀F₁ are not reset and values cannot be predicted externally					
1	XX-0 0000 0000 0000			12:45:12	prescaler is reset; time circuits are frozen
New time is set by user					
1	XX-0 0000 0000 0000			08:00:00	prescaler is reset; time circuits are frozen
STOP bit is released by user					
0	XX-0 0000 0000 0000			08:00:00	prescaler is now running
	XX-1 0000 0000 0000			08:00:00	-
	XX-0 1000 0000 0000			08:00:00	-
	XX-1 1000 0000 0000			08:00:00	-
	:			:	:
	11-1 1111 1111 1110			08:00:00	-
	00-0 0000 0000 0001			08:00:01	0 to 1 transition of F ₁₄ increments the time circuits
	10-0 0000 0000 0001			08:00:01	-
	:			:	:
	11-1 1111 1111 1111			08:00:01	-
	00-0 0000 0000 0000			08:00:01	-
	10-0 0000 0000 0000			08:00:01	-
	:			:	:
	11-1 1111 1111 1110			08:00:01	-
	00-0 0000 0000 0001			08:00:02	0 to 1 transition of F ₁₄ increments the time circuits

[1] F0 的时钟源是 32.768kHz.

STOP 比特被清零后，时序电路的重启时间介于 0.507813s 和 0.507935 之间。不确定的原因在于 F0 及 F1 没有被复位，以及 32kHz 时钟源的状态不确定。

2.11 复位状态

无论 AT8563 内部晶体振荡电路是否起振，AT8563 内部复位电路都在工作。复位状态时，I²C 不能正常通讯，I²C 电路逻辑电路都被初始化，包括地址指针，寄存器状态如下表：

Address	Register name	Bit							
		7	6	5	4	3	2	1	0
00h	Control_status_1	0	0	0	0	1	0	0	0
01h	Control_status_2	0	0	0	0	0	0	0	0
02h	VL_seconds	1	x	x	x	x	x	x	x
03h	Minutes	x	x	x	x	x	x	x	x
04h	Hours	x	x	x	x	x	x	x	x
05h	Days	x	x	x	x	x	x	x	x
06h	Weekdays	x	x	x	x	x	x	x	x
07h	Century_months	x	x	x	x	x	x	x	x
08h	Years	x	x	x	x	x	x	x	x
09h	Minute_alarm	1	x	x	x	x	x	x	x
0Ah	Hour_alarm	1	x	x	x	x	x	x	x
0Bh	Day_alarm	1	x	x	x	x	x	x	x
0Ch	Weekday_alarm	1	x	x	x	x	x	x	x
0Dh	CLKOUT_control	1	x	x	x	x	x	0	0
0Eh	Timer_control	0	x	x	x	x	x	1	1
0Fh	Timer	x	x	x	x	x	x	x	x

[1] 标示为 x 的寄存器的值在上电时，状态不确定。

2.11.1 加电复位失效模式

电源复位（Power-On Reset）的持续时间与振荡器起振时间有直接关系。由于这些电路会有较长的起振时间，为了加速电路板上测试，芯片内置了禁止 POR 的机制。该模式要求 I²C 总线上 SDA 和 SCL 的信号波形如图 5 所示，图中所有值均为所需的最少时间。

一旦进入加电复位失效模式，芯片立即停止复位，正常工作，例如通过 I²C 总线的访问，进入 EXT_CLK 测试模式。将 TESTC 位清 0 可退出加电复位失效模式，再次进入失效模式只有通过置位 TESTC。正常模式下清除 TESTC 位没有意义，除非想阻止芯片进入加电复位失效模式。

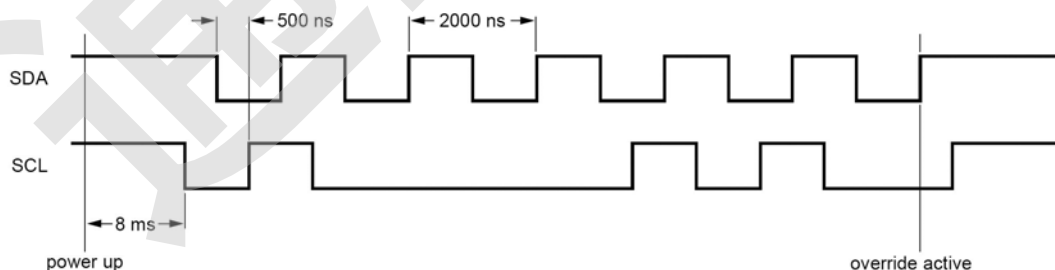


图 5 加电复位失效模式时序图

3 串行接口

AT8563 的串行接口采用 I²C 总线，操作应遵守有关规范。

• 16 •

3.1 I²C 总线规范

I²C 总线用 SDA 和 SCL 两条线在芯片之间传递信息。SDA 为串行数据线，SCL 为串行时钟线，两条线必须各用一个上拉电阻与正电源相连。I²C 总线上的某两个芯片只有在总线不忙时，才可传送数据。

系统配置参见图 6，产生信号的设备是发送器，接收信号的设备是接收器；提供串行时钟且控制数据传送过程的设备是主设备，受控方是从设备。AT8563 只能作为从设备，而 MPU 则可作为主设备。

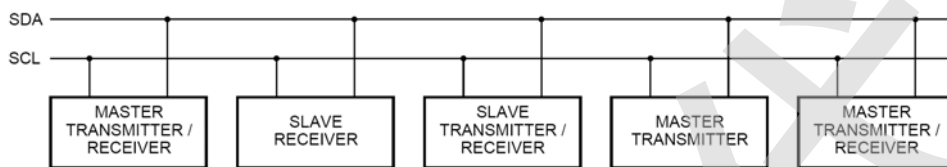


图 6 I²C 总线系统配置图

参见图 7。释放总线后，总线可供其它设备使用。数据传送过程中若 STOP 或再次 START，可以开始新一轮数据传送过程。

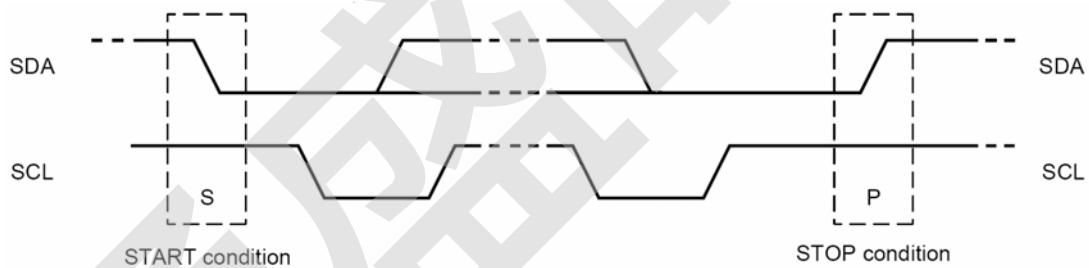


图 7 I²C 总线的 START 和 STOP

每个时钟脉冲期间传送一个数据位，数据以 8 位（即一个字节）为单位。SDA 线上的数据在时钟脉冲高电平时应保持恒定，否则会认为是前面提及的控制信号，参见图 8。

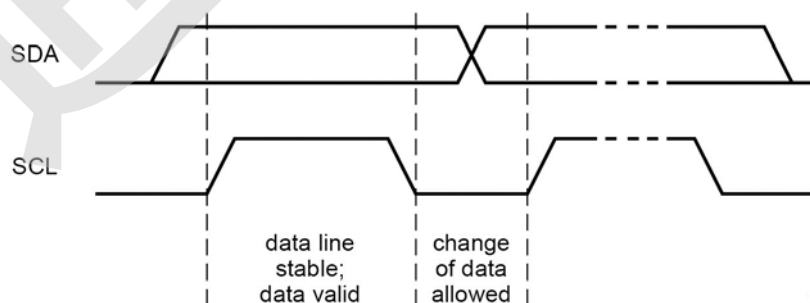


图 8 I²C 总线的位传送

START 和 STOP 之间发送器传送给接收器的数据量没有限制。发送器每发送一个字节，

由接收器通过标志位（第 9 位）响应，主设备（可以是发送器——写时；或者接收器——读时）必须为此位附加一个时钟脉冲。在标志位时钟脉冲出现前，接收器应将 SDA 线拉低保持于低电平（应考虑起动和保持时间），之后释放 SDA 线，以便发送器能够继续发送数据。但若接收器为主设备，后者希望结束数据传送时，不拉低 SDA 线（也即不响应），而在下一个时钟低电平到来时拉低 SDA，之后在时钟高电平时将 SDA 置高，从而结束数据传送。

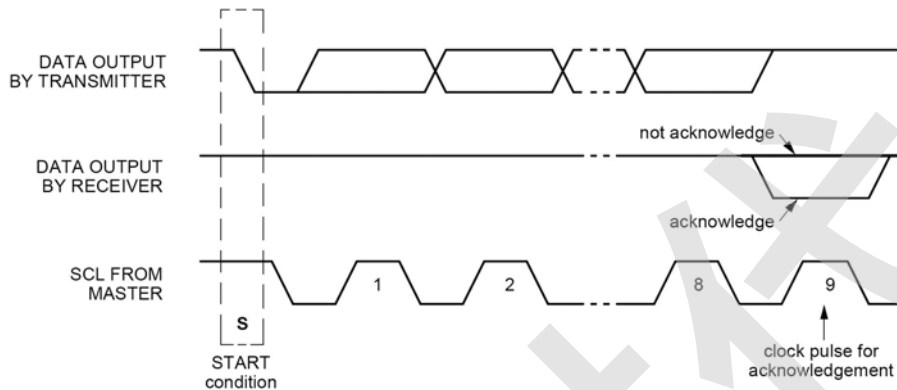


图 9 I²C 总线上的标志位

3.2 AT8563 的 I²C 实现

START 后，主设备发送的第一个字节为从设备的器件地址，它相当于片选信号——选择哪个从设备。对于 AT8563，应向其发送的第一个字节格式参见图 10，其中 A0 位固定为 1，最低位指出了读写操作。对于 AT8563 来说，读地址为 0A3H，写地址为 0A2H。R/W 指出了本次要对从设备的操作。为 0 时向从设备写入数据，数据经 SDA 线从主设备传送到从设备；为 1 时，读从设备的数据，数据经 SDA 线自从设备传送到主设备。

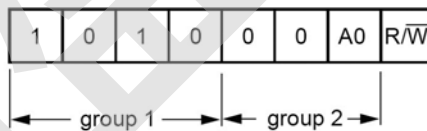


图 10 AT8563 的器件地址字节的组成

向 AT8563 写数据时，START 后主设备发送的第二个字节用来指定寄存器地址，表示其中发送的数据要写入该地址及以后的地址。写入一个字节后，寄存器地址指针会自动加 1，所以不用单独指定某寄存器地址，即可连续向一些寄存器写数据。寄存器地址指针到达 0FH 后，若继续写数据，则寄存器地址指针回到 0，继续自动加 1。主设备每写入一个字节（包括指定器件地址的第一个字节），从设备都必须在第 9 位响应以 0（图 11）。向 AT8563 写数据时可以只设置地址指针（图 12），以供读操作作用。

从 AT8563 读数据时，START 后第二个字节即为 AT8563 送来的数据。该数据为当前寄存器指针所指地址里的数据，之后每读出一个字节，寄存器地址指针会自动加 1，所以不

用单独指定某寄存器地址，即可连续从一些寄存器读出数据。AT8563 每送出一字节数据，主设备要在第 9 位响应以 0。如果主设备收到某字节后欲 STOP，就不响应 0（而为 1），之后按规定时序 STOP（图 13）。

图 11、图 12 和图 13 中，字地址即为要访问的寄存器地址指针。因 AT8563 只有 16 个寄存器，故高四位未用。

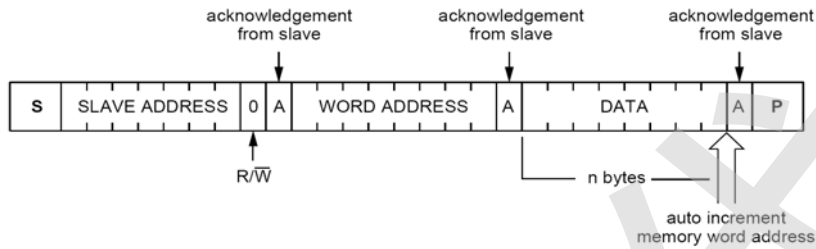


图 11 主设备写数据到从设备

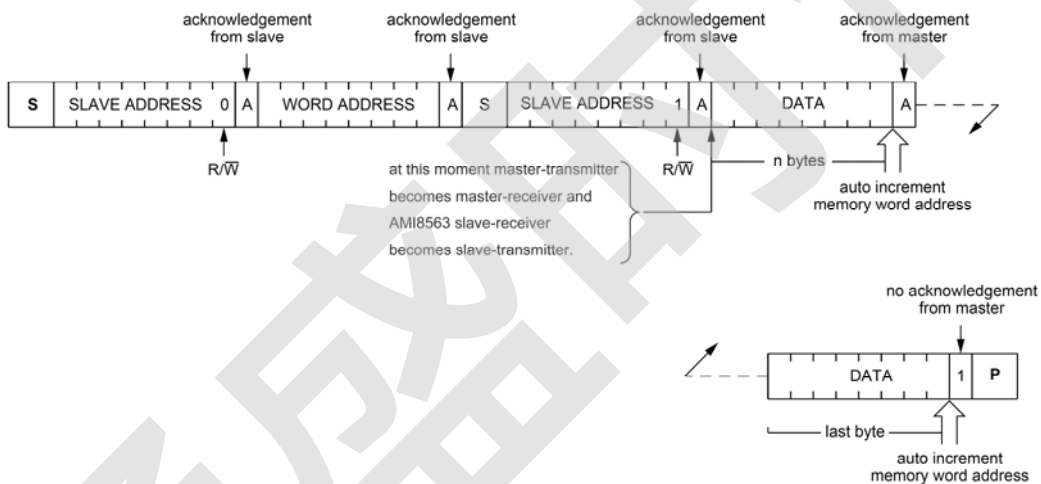


图 12 设置字地址后主设备读数据的操作（写字地址；读数据）

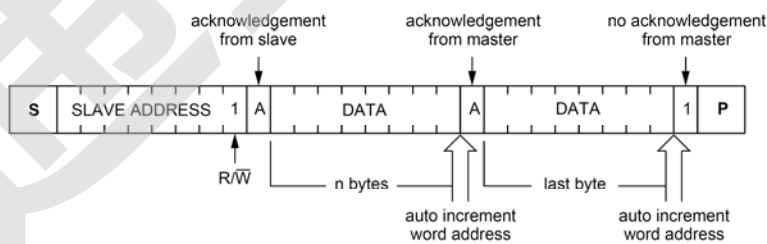


图 13 主设备读取从设备第一个字节数据后的操作（读模式）

4 参数指标

极限参数如表 28 所示。

表 29 极限参数

符号	描述	最大值	最小值	单位
V _{DD}	供电电压	-0.5	+6.5	V
I _{DD}	供电电流	-50	+50	mA
V _I	SCL 和 SDA 输入引脚输入电压	-0.5	+6.5	V
	OSCI 输入引脚输出电压	-0.5	V _{DD} +0.5	V
I _I	所有输入口的直流输入电流	-10	+10	mA
I _O	所有输出口的直流输出电流-	-10	+10	mA
P _{tot}	总损耗功率	-	300	mW
T _{amb}	工作温度	-30	+85	°C
T _{stg}	储存温度	-65	+150	°C

直流电气特性如表 29 所示。

表 30 直流电气特性

(无特别指明时 V_{DD}=1.8~5.5V, V_{SS}=0V; T_{amb}=-40~+85°C; f_{osc}=32.768kHz)

符号	描述	条件	最小值	典型值	最大值	单位
电源						
V _{DD}	工作电压	I ² C 总线无效 T _{amb} =25 °C	1.0 ^[1]	-	5.5	V
		I ² C 总线有效 f _{SCL} =400kHz	1.8 ^[1]	-	5.5	V
	提供可靠的时钟 /日历数据时的 工作电压	T _{amb} =25 °C	V _{LOW}	-	5.5	V
I _{DD1}	工作电流; CLKOUT 失效 (FE=0)	f _{SCL} =200kHz	- ^[2]	-	800	μA
		f _{SCL} =100kHz	-	-	200	μA
		f _{SCL} =0Hz	^[2]			

符号	描述	条件	最小值	典型值	最大值	单位	
		$V_{DD}=5V$	-	700	900	nA	
		$V_{DD}=3V$	-	650	750	nA	
		$V_{DD}=2V$	-	600	650	nA	
I_{DD2}	工作电流; CLKOUT 有效 FCLKOUT=32kHz (FE=1)	$f_{SCL}=200kHz$	- ^[2]	-	800	μA	
		$f_{SCL}=100kHz$	-	-	200	μA	
		$f_{SCL}=0kHz$	^[2]				
		$V_{DD}=5V$	-	1000	1100	nA	
		$V_{DD}=3V$	-	810	900	nA	
		$V_{DD}=2V$	-	720	800	nA	
输入							
V_{IL}	低电平输入电压		V_{SS}	-	$0.3V_{DD}$	V	
V_{IH}	高电平输入电压		$0.7V_{DD}$	-	V_{DD}	V	
I_{LI}	输入漏电流	$V_I = V_{DD}$ 或 V_{SS}	-1	-	+1	μA	
C_i	输入电容		- ^[3]	-	7	pF	
输出							
$I_{OL(SDA)}$	低电平输出电流	$V_{OL}=0.4V$; $V_{DD}=5V$	-3	-	-	mA	
$I_{OL(INT)}$	低电平输出电流		-1	-	-	mA	
$I_{OL(CLKOUT)}$	低电平输出电流		-1	-	-	mA	
$I_{OH(CLKOUT)}$	高电平输出电流	$V_{OH}=4.6V$; $V_{DD}=5V$	1	-	-	mA	
I_{LO}	输出漏电流	$V_O = V_{DD}$ 或 V_{SS}	-1	-	+1	μA	
电压检测器							
V_{LOW}	掉电检测器	$T_{amb}=25^{\circ}C$	-	0.9	1.0	V	

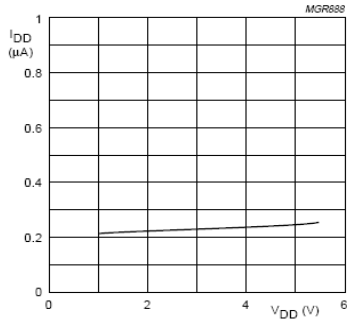
注意

[1] 加电时要使振荡器可靠起振， V_{DD} (加电时最小值) 应比正常工作时的最低 V_{DD} 高出 0.3V。

[2] 定时器源时钟 = 1/60Hz; SCL 和 SDA = V_{DD}

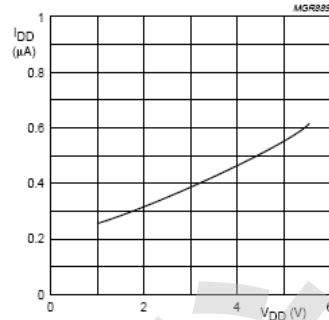
[3] 基于样品测试

I_{DD} 、 V_{DD} 等参数的相互关系如图 14 到图 17 所示。



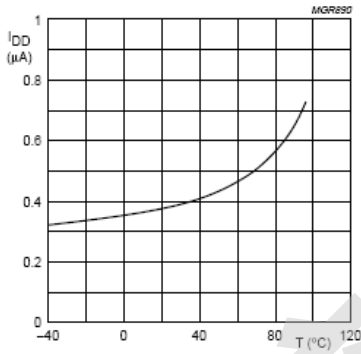
$T_{amb}=25^{\circ}\text{C}$; Timer=1 minute.

图 14 禁止 CLKOUT 时 I_{DD} 与 V_{DD} 的关系图



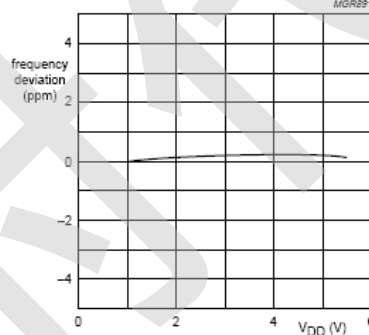
$T_{amb}=25^{\circ}\text{C}$; Timer=1 minute.

图 15 CLKOUT=32kHz 时 I_{DD} 与 V_{DD} 的关系图



$V_{DD}=3\text{V}$; Timer=1 minute.

图 16 CLKOUT=32kHz 时 I_{DD} 与 T_{amb} 关系图



$T_{amb}=25^{\circ}\text{C}$; normalized to $V_{DD}=3\text{V}$.

图 17 频率偏差与 V_{DD} 的关系图

交流电气特性如表 30 所示。

表 31 交流电气特性

符号	描述	条件	最小值	典型值	最大值	单位
振荡器						
C_L	精确负载电容		15	25	35	pF
$\Delta f_{osc}/f_{osc}$	振荡器稳定性	$\Delta V_{DD}=200\text{mV}$ $T_{amb}=25^{\circ}\text{C}$	-	2×10^{-7}	-	
石英晶体参数($f_{osc}=32.768\text{kHz}$)						
R_S	串连电阻		-	-	40	k Ω
C_L	并连负载电容		-	10	-	pF

C_T	可调电容	15	–	21	pF
CLKOUT 输出					
δ_{CLKOUT}	CLKOUT 功能因数	[1] –	50	–	%
I ² C 总线定时特性 ^[2]					
f_{SCL}	SCL 时钟频率	[3] –	–	400	kHz
$t_{HD,STA}$	起动条件保持时间	0.6	–	–	μ s
$t_{SU,STA}$	重复起动条件的 产生时间	0.6	–	–	μ s
t_{LOW}	SCL 低电平时间	1.3	–	–	μ s
t_{HIGH}	SCL 高电平时间	0.6	–	–	μ s
t_r	SCL 和 SDA 上升沿时间	–	–	0.3	μ s
t_f	SCL 和 SDA 下降沿时间	–	–	0.3	μ s
C_b	SD 总线负载电容	–	–	400	pF
$t_{SU,DAT}$	产生数据时间	100	–	–	ns
$t_{HD,DAT}$	保持数据时间	0	–	–	ns
$t_{SU,STO}$	停止条件发生时间	4.0	–	–	μ s
t_{SW}	可接受的总线尖峰宽度	–	–	50	ns

注意：

[1] 若无特别说明， $f_{CLKOUT}=32.768kHz$

[2] 所有定时数值在操作电压范围内（ T_{amb} 条件下）有效，参考输入电压在 V_{SS} 到 V_{DD} 之间变化时 V_{IL} 和 V_{IH} 的值

[3] 在 I²C 总线两个 START 之间，或者 START 和 STOP 之间的访问时长必须小于 1 秒

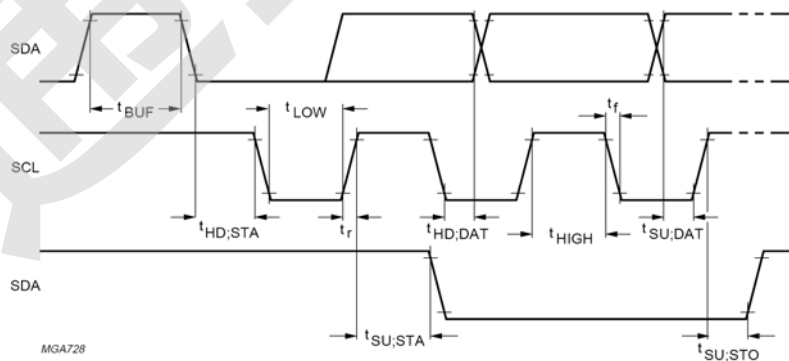


图 18 I²C 总线定时波形

5 应用简例

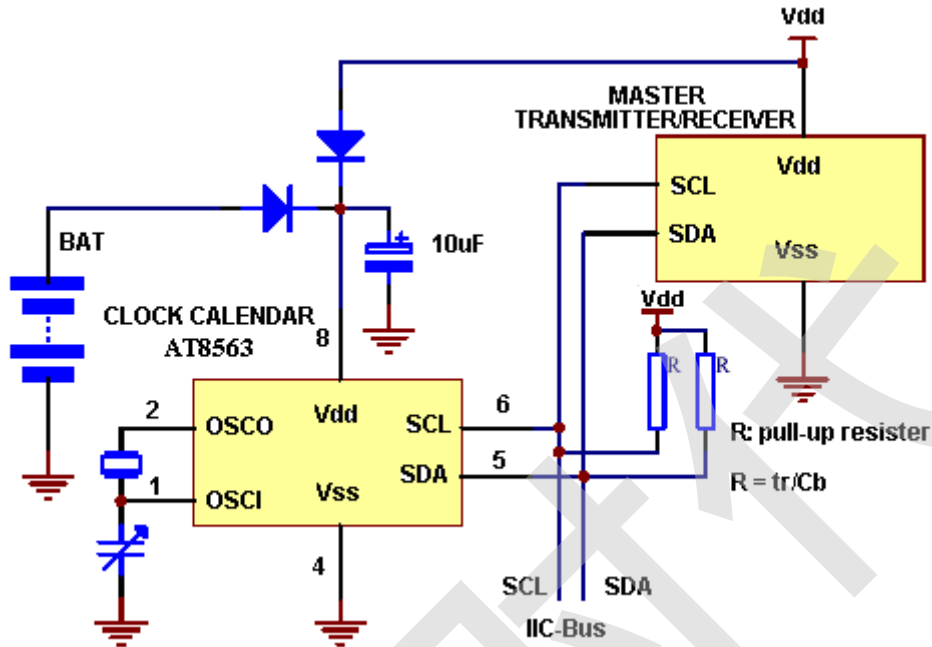


图 19 应用示意图

图 19 为 AT8563 的应用简图。图中给出了上拉电阻的计算方法：SCL 和 SDA 的上升时间除以 I²C 总线负载电容，典型情况下取 10kΩ 左右。电池 BAT 作为后备电源，当 Vdd 低于电池电压时向芯片供电。芯片 OSCI 引脚所接的可调电容用以微调时钟频率用。

5.1 石英晶振频率的调整

由于 AT8563 用来计时，计时的精确性取决于所接的石英晶振频率的准确度。微小的频率偏差日积月累后就会距标准时间越来越大。这里给出调整石英晶振频率的若干方法。

方法 1：使用固定的 OSCI 电容——在应用电路板上经试验获得所需的电容平均值，然后采用该定值的电容元件。频率的测定以通电后在 CLKOUT 引脚测出 32.768kHz 为最好。频率值偏差取决于石英晶片和电容的性能偏差，及其之间的偏差（平均为±5ppm）。

经试验很容易将时间偏离控制在 5 分钟/年以内。

方法 2：OSCI 微调电容——通过调整 OSCI 引脚与地的微调电容，使加电时 CLKOUT 引脚输出准确的 32.768kHz 信号。

方法 3：OSCI 输出——直接测量 OSCI 引脚的输出，应考虑到测试时所引入的电容。

6 使用注意事项

6.1 AT8563 走时精度的校准

AT8563 走时精度是否准确取决于 AT8563 的晶体是否与负载电容匹配, AT8563 推荐使用等效负载电容为 12.5pF 的晶体, OSCI 端接 15~21pF 的负载电容, AT8563 第 7 脚为 CLKOUT, 连接 10K 上拉电阻, 测试 CLKOUT 输出时钟频率, 如果频率比 32768 快, 则需要增大 OSCI 端电容, 如果频率比 32768 小, 则减小 OSCI 端负载电容!

6.2 AT8563 软件编程注意事项

1) 需要特别注意秒寄存器 02H 的最高位 VL 位, AT8563 的寄存器状态参见 2.11 节。软件程序编写时, 系统上电初始化需要特别注意, 先读取 02H 寄存器 VL 的状态, 如果 VL 为 1, 表明 AT8563 被掉过电, 此时, AT8563 的寄存器的时间值不可靠, 可能出现随机非法时间值。此时, 软件需要初始化 AT8563 寄存器时间值, 例如: 设置为 2014 年 1 月 1 号零点零分零秒

	寄存器地址	初始化值 (BCD 码格式)
控制寄存器	00H	00000000
控制寄存器	01H	00000000
VL_秒寄存器	02H	00000000
分钟寄存器	03H	00000000
小时寄存器	04H	00000000
日期寄存器	05H	00000001
星期寄存器	06H	00000011 (2014 年 1 月 1 号对应星期三)【1】
月寄存器	07H	10000001
年	08H	00010100

【1】注意: 设置星期, 需要与实际的星期对应上, 2014 年 1 月 1 日是星期三。

2) 为避免 I²C 读写过程中 (特别是连续读写时), 时间进位链发生翻转, 导致寄存器存在误读或误写现象: 写寄存器时, 写寄存器写完后, 再读取相关写入的寄存器, 看是否与写入的值是否匹配 (秒寄存器可能会发生变化), 如果不一致, 可能存在误写现象。需要再次执行写操作。读寄存器时, 也连续执行两次读操作, 看两次读取的寄存器的值是否一致。

7 封装说明

AT8563 有四种封装形式:

- DIP8——8 脚塑料双列直插封装, 请参见图 20。

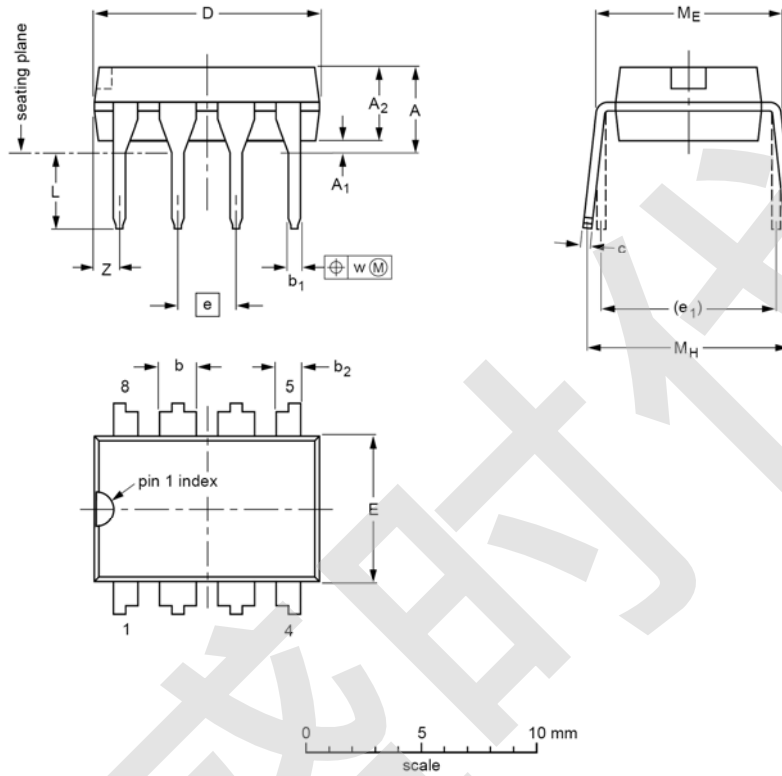


图 20 DIP-8

表 32 图 20 的尺寸说明 (英寸数是从毫米尺寸换算出来的)

单位	A 最大值	A1 最小值	A2 最大值	b	b1	b2	c	D ⁽¹⁾	E ⁽¹⁾	e	e1	L	ME	MH	w	z ⁽¹⁾ 最大值
毫米	4.2	0.51	3.2	1.73 1.14	0.53 0.38	1.07 0.89	0.36 0.23	9.8 9.2	6.48 6.20	2.54	7.62	3.60 3.05	8.26 7.80	10.0 8.3	0.254	1.15
英寸	0.17	0.020	0.13	0.068 0.045	0.021 0.016	0.042 0.035	0.014 0.009	0.39 0.36	0.26 0.24	0.10	0.30	0.14 0.12	0.32 0.31	0.39 0.33	0.01	0.045

注意:

1. 不包括塑料或金属每边最多 0.25 毫米的伸出量。

- SOP8——8脚塑料小形封装，片体宽度 3.9mm，管脚间距 1.27mm（50mil），参见图 21。

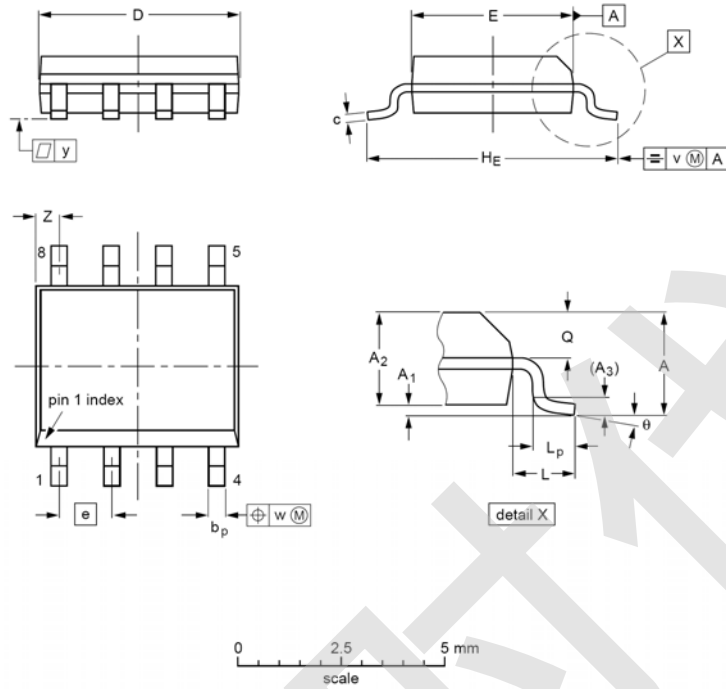


图 21 SO-8

表 33 图 21 的尺寸说明（英寸数是从毫米尺寸换算出来的）

单位	A 最大值	A ₁	A ₂	A ₃	b _p	c	D ⁽¹⁾	E ⁽²⁾	e	H _E	L	L _p	Q	v	w	y	z ⁽¹⁾	θ
毫米	1.75	0.25 0.10	1.45 1.25	0.25	0.49 0.36	0.25 0.19	5.0 4.8	4.0 3.8	1.27	6.2 5.8	1.05	1.0 0.4	0.7 0.6	0.25	0.25	0.1	0.7 0.3	8°
英寸	0.069	0.010 0.004	0.057 0.049	0.01	0.019 0.014	0.0100 0.0075	0.20 0.19	0.16 0.15	0.050	0.244 0.228	0.041	0.039 0.016	0.028 0.024	0.01	0.01	0.004	0.028 0.012	0°

注意：

1. 不包括塑料或金属每边最大 0.15 毫米的伸出量。
2. 不包括塑料或金属每边最大 0.25 毫米的伸出量。

- TSSOP8——8脚塑料小形封装，请参见图 22。

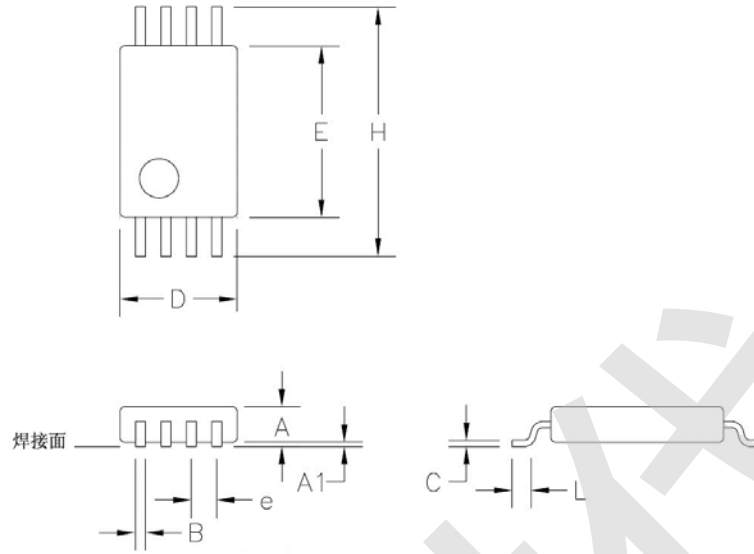


图 22 TSSOP-8

表 34 图 22 的尺寸说明

单位	A	A1	B	C	D ⁽¹⁾	E ⁽¹⁾	e	H
英寸	0.043	0.006 0.002	0.012 0.007	0.007 0.004	0.122 0.114	0.176 0.169	0.0256	0.256 0.246
毫米	1.10	0.15 0.05	0.30 0.18	0.18 0.09	3.10 2.90	4.48 4.30	0.65	6.50 6.25

注意：

1. 不包括塑料或金属每边最大 0.15 毫米的伸出量。

- MSOP8——8 脚塑料小形封装，请参见图 23。

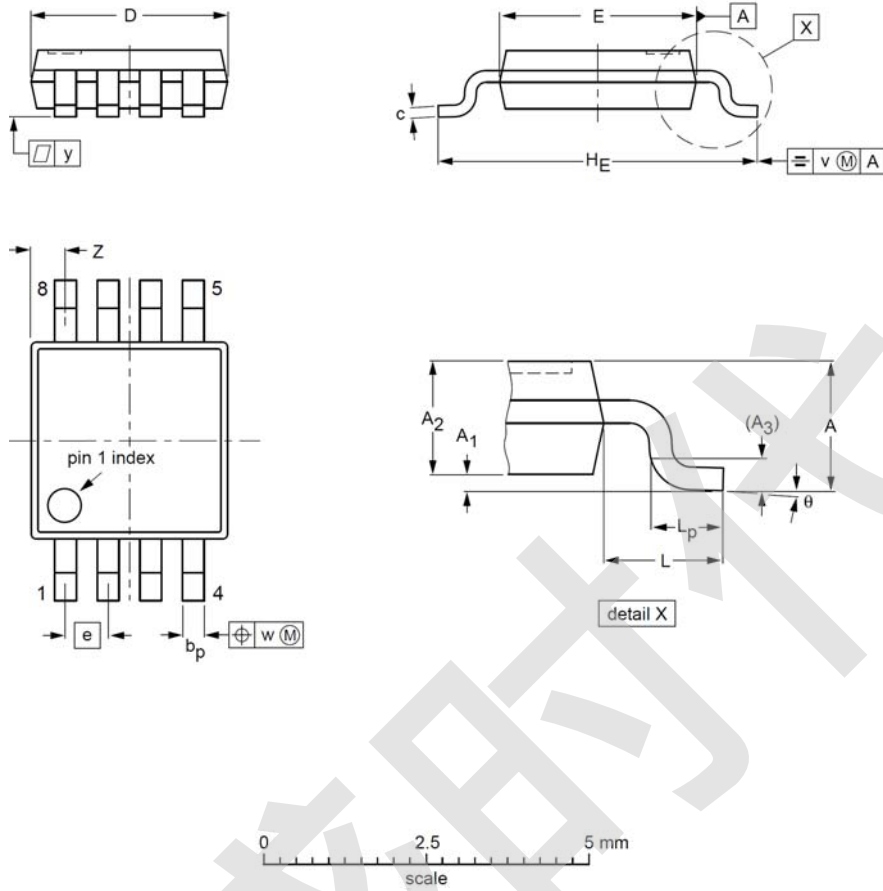


图23 MSOP8

图23 MSOP8

表 34 图 23 的尺寸说明

单位	A 最大值	A ₁	A ₂	A ₃	b _p	c	D ⁽¹⁾	E ⁽²⁾	e	H _E	L	L _p	v	w	y	z ⁽¹⁾	θ
毫米	1.1	0.15	0.95	0.25	0.45	0.28	3.1	3.1	0.65	5.1	0.94	0.7	0.1	0.1	0.1	0.70	8°
		0.05	0.80		0.25	0.15	2.9	2.9		4.7		0.4				0.35	0°