



描述

AT8810为打印机和其它电机一体化应用提供一种双通道集成电机驱动方案。AT8810有两路H桥驱动，最大输出38V 1A，可驱动两路刷式直流电机，或者一路双极步进电机，或者螺线管或者其它感性负载。双极步进电机可以以整步运行，或者PHS端做PWM用软件实现高细分。

AT8810的每一个桥的功率输出模块由N型功率MOSFET组成，叫作H桥驱动器。每个桥包含整流电路和限流电路。简单的并行数字控制接口。

内部关断功能包含过流保护，短路保护，欠压锁定保护和过温保护。

AT8810提供一种带有裸露焊盘的TSSOP-16封装，能有效改善散热性能，且是无铅产品，引脚框采用100%无锡电镀。

应用

- POS 打印机
- 安防相机
- 办公自动化设备
- 游戏机
- 机器人

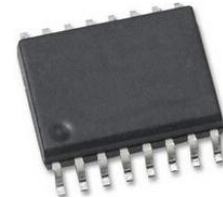
型号选择

产品型号	封装	包装
AT8810MTE	TSSOP16-PP	料管，30颗/管

特点

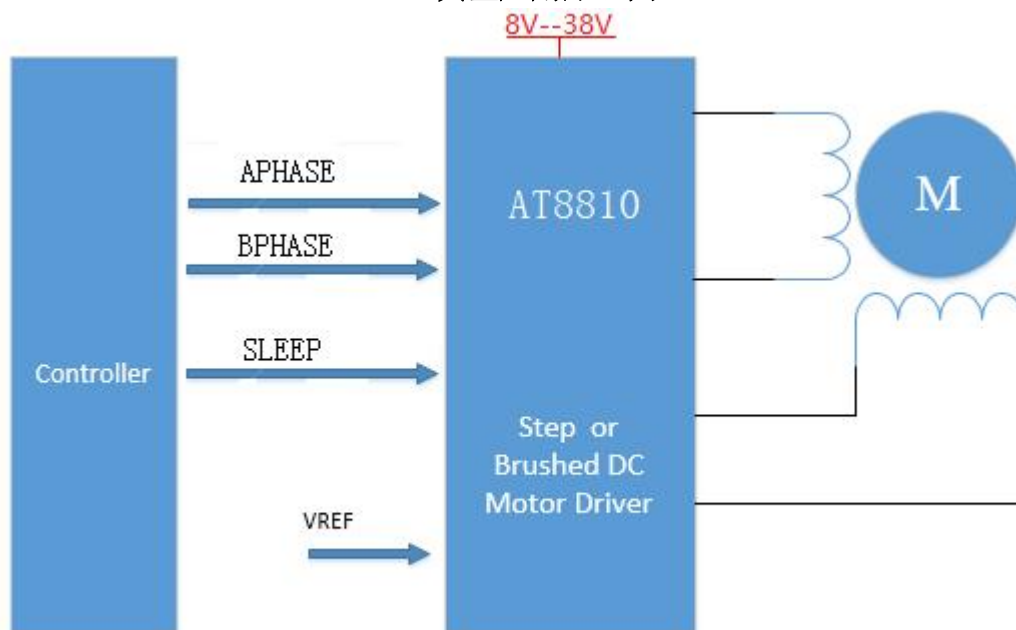
- 双通道H桥电流控制电机驱动器
- 驱动两路直流电机或者一个步进电机
- 低RDS(ON)电阻
- 1A驱动输出
- 宽电压供电，8V-38V
- PWM电流整流/限流
- 内部3.3V参考电压输出
- 过温关断电路
- 短路保护
- 欠压锁定保护

封装形式



TSSOP16 with PAD

典型应用原理图



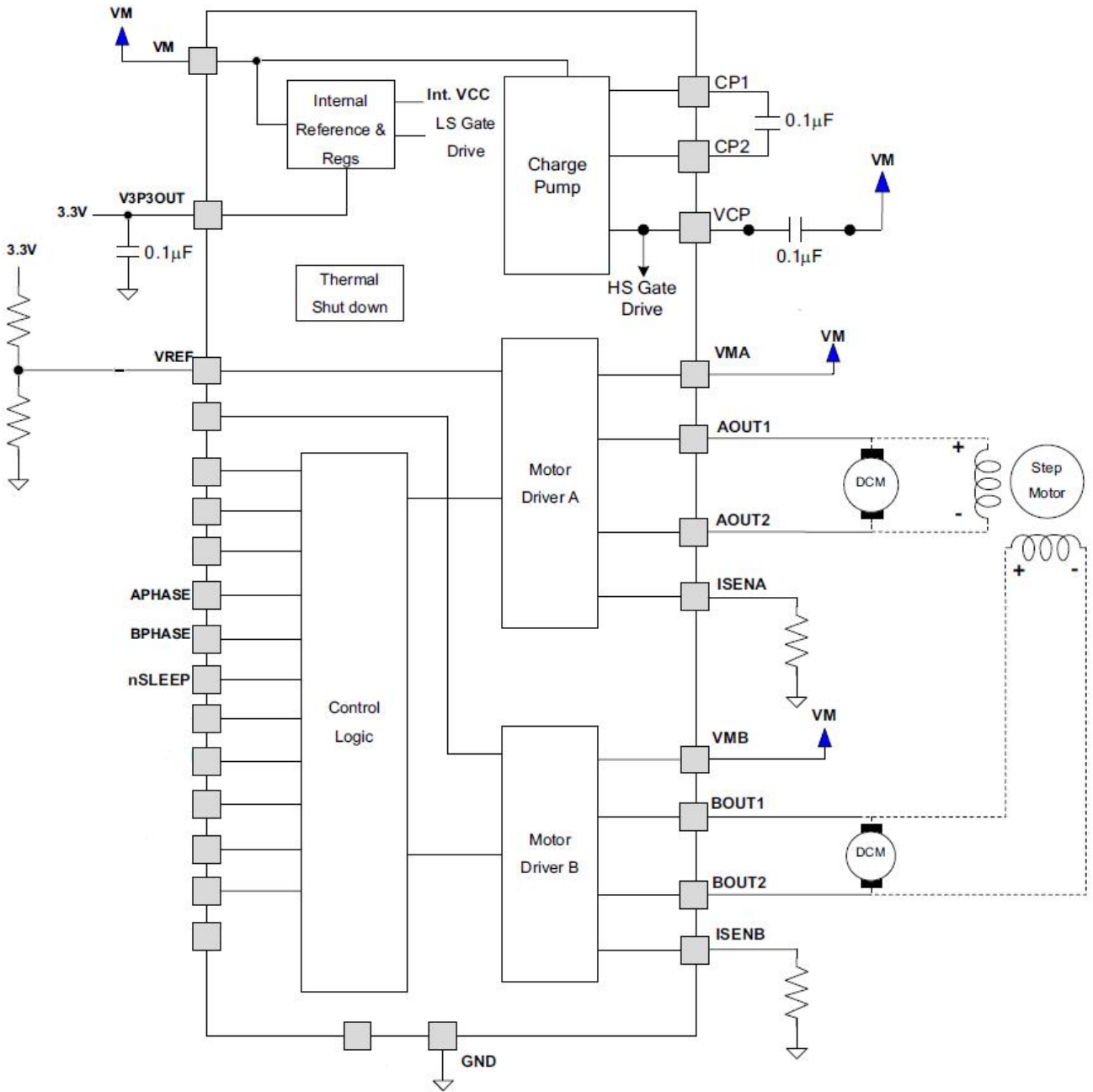


版本更新记录

日期	版本	内容
2017.08	V0.1	初始版本



功能结构框图





电路工作极限 at Ta = 25°C

Parameter	Symbol	Conditions	Ratings	Unit
功率电源	VM		-0.3 – 40	V
输出电流	I _{OUT}		±1	A
逻辑输入电压	V _{IN}		-0.7 to 7	V
Sense 电压	V _{SENSE}		-0.3 to 0.5	V
工作温度	T _A	Range S	-40 to 85	°C
最大结温	T _{J(max)}		150	°C
储藏温度	T _{stg}		-55 to 150	°C

推荐工作条件 at Ta = 25°C

		Min	NOM	Max	Unit
功率电源	VM	8.2	-	38	V
逻辑输入电压	VIN	0	-	5.75	V
连续输出电流	IOUT	0		1	A
参考电压	VREF	1		3.5	V

- (1) 所有VM管脚必须连接到同一个供电电源。
- (2) 芯片大电流工作时，做好芯片散热。
- (3) 当 VREF 上的电压为 0V 至 1V 区间，其工作精度是不保证的。

推荐外围设置

- 1、 V3P3 电容：0.1uF/10V
- 2、 RSENSE 电阻，根据 VREF 和目标电流合理设置

$$I_{\text{Trip MAX}} = V_{\text{REF}} / (5 \times R_s)$$

根据目标电流，合理选择 Rsense 电阻和 Vref 参考电压，使得 Vsense=Imax*Rsense 在 0.35V—0.45V 之间，然后根据 Vref= 5*Vsense 选择参考电压输入。

3、逻辑控制说明

	H	L
SLEEP	正常工作	休眠



电特性 at Ta = 25°C, VM = 24 V

PARAMETER		TEST CONDITIONS	MIN	TYP	MAX	UNIT
POWER SUPPLY						
IVM	VM 静态工作电流	fPWM < 50 kHz		6	8	mA
IVMQ	VM 休眠电流	SLEEP = L		10	20	uA
VUVLO	VM 欠压锁定值	VM rising		7.2	7.5	V
VHYS	VM 欠压迟滞			500		mV
LOGIC-LEVEL INPUTS						
VIL	逻辑输入低电压			0.6	0.7	V
VIH	逻辑输入高电压		2		5.25	V
VHYS	逻辑输入迟滞			0.45		V
IIL	逻辑输入电流_低电平	VIN = 0	-20		20	uA
IIH	逻辑输入电流_高电平	VIN = 3.3 V			100	uA
Rpd	输入内部下拉电阻	SLEEP		1		MΩ
		APHASE、BPHASE		100		kΩ
tDEG	输入防抖动延迟			450		ns
H-BRIDGE FETS						
RDS(ON)	高侧 FET 导通电阻	IO = 0.5A, Tj = 25°C		600		mΩ
		IO = 0.5A, Tj = 85°C		700		
	低侧 FET 导通电阻	IO = 0.5A, Tj = 25°C		600		
		IO = 0.5A, Tj = 85°C		700		
IOFF	输出关断漏电流		-1		1	uA
MOTOR DRIVER						
fPWM	电流控制 PWM 频率	Internal PWM frequency		50		kHz
tR	上升时间	VM = 24V, 22Ω to GND, 10% to 90%		180		ns
tF	下降时间	VM = 24V, 22Ω to GND, 10% to 90%		150		ns
tDEAD	死区时间			400		ns
PROTECTION CIRCUITS						
IOCP	过流峰值		1.5		2	A



tDEG	OCP 防抖动延时			1.08		us
tTSD	过温阈值	Die temperature	150	160	180	°C
CURRENT CONTROL						
IREF	VREF 输入电流	VREF = 3.3V	-3		3	uA
VTRIP	xISEN 峰值电压	VREF = 3.3 V, 100% current setting	636	660	685	mV
AISEN	ISEN 电流增益			5		V/V
tBLANK	消隐时间			1.88		us
SLEEP MODE						
tWAKE	休眠唤醒时间	nSLEEP inactive high to H-bridge on		50	200	us

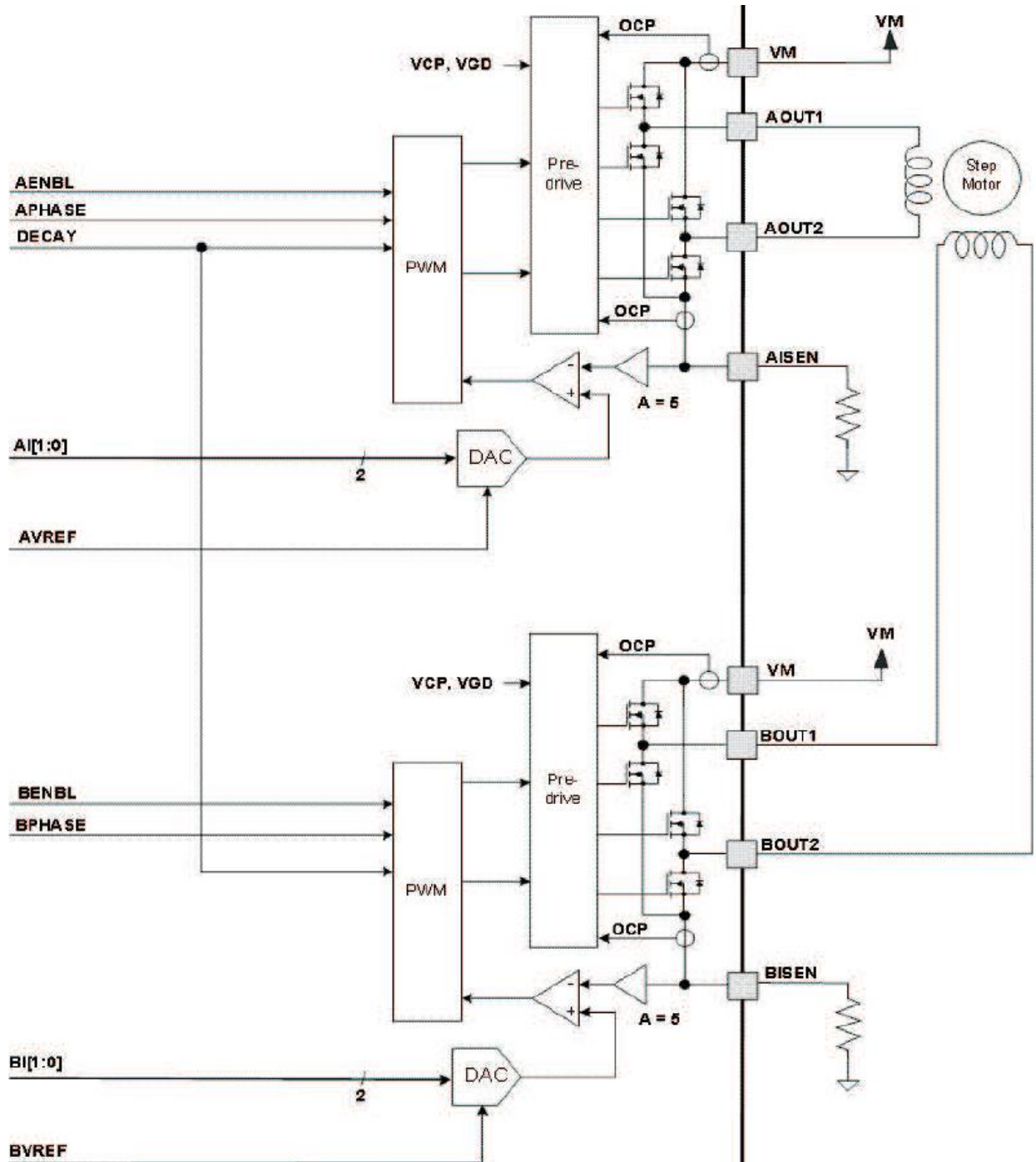


模块功能描述

AT8810 为刷式直流电机或者步进电机提供一种集成的驱动方案。芯片内部集成双通道 H 桥和整流电路。AT8810 的供电范围为 8V 到 38V，并提供 1A 的连续输出。简单的 PWM 接口允许简单的接口控制电路。AT8810 还包含一个低功耗睡眠模式，允许不需要驱动芯片的时候节省功耗。

PWM Motor Drivers

AT8810 包含两路 H 桥电机驱动电路，使用 PWM 电流控制。下图显示电路功能模块：



内部电机控制电路

注：所有的 VM 管脚需连接在一起。



Bridge Control

输入管脚 xPHASE 控制 H 桥的电流方向。下表显示了彼此间的逻辑关系。

nSLEEP	xPHASE	xOUT1	xOUT2
0	x	Z	Z
1	1	H	L
1	0	L	H

H 桥控制逻辑表

Current Control

通过固定频率的 PWM 电流整流器，流过电机驱动桥臂的电流是被限制的或者是被控制的。在 DC 电机应用中，电流控制功能作用于限制开启电流和停转电流。在步进电机应用中，电流控制功能始终存在。

当一个 H 桥被使能，流过相应桥臂的电流以一个斜率上升，此斜率由直流电压 VM 和电机的电感特性决定。当电流达到设定的阈值，驱动器会关闭此电流，直到下一个 PWM 循环开始。注意，在电流被使能的那一刻，xISEN 管脚上的电压是被忽略的，经过一个固定时间后，电流检测电路才被使能。这个消隐时间一般固定在 1.88us。这个消隐时间同时决定了在操作电流衰减时的最小 PWM 时间。

PWM 目标电流是由比较器比较连接在 xISEN 管脚上的电流检测电阻上的电压乘以一个 5 倍因子和一个参考电压决定，参考电压通过 xVREF 输入。以下公式为 100%计算目标电流：

$$I_{CHOP} = \frac{V_{REFX}}{5 \cdot R_{ISENSE}}$$

举个例子：假如使用了一个 0.5Ω 的电阻，参考电压为 1V，这样目标电流为 0.4A。

注意：假如电流控制功能不需要使用，xISEN 管脚需直接接地。

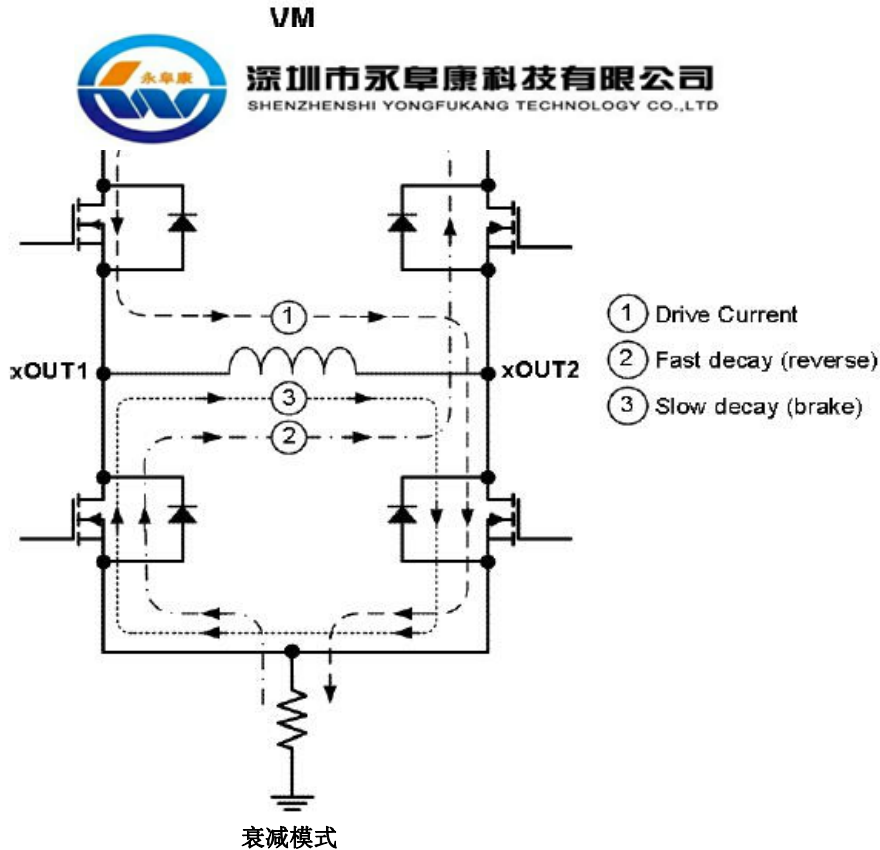
Decay Modes

在 PWM 电流整流期间，H 桥被使能，这样驱动流过电机桥臂的电流直到 PWM 斩波电流阈值达到。电流路径在下图的示例 1 中描述。图中描述的电流方向定义为正向。

一旦 PWM 斩波电流阈值达到，H 桥可以工作在两种不同的状态，快衰或者慢衰。

在快衰减模式，一旦 PWM 斩波电流阈值达到，H 桥反转输出状态，使得桥臂电流反方向流通。当桥臂电流接近 0 时，H 桥被禁止，这样防止反向电流流通。快衰减电流路径在下图的示例 2 表示。

在慢衰减模式，通过使能两路低压侧的 FET，使得桥臂电流续流，下图示例 3 表示了慢衰减的电流路径。



AT8810 内置混合衰减，开始是快衰减，经过一段固定关闭时间（PWM 周期的 33%），开启慢衰减，直至 PWM 周期结束。

nSLEEP Operation

nSLEEP 管脚输入为低电平时，器件将进入休眠模式，从而大大降低器件空闲的功耗。进入休眠模式后，器件的 H 桥被禁止，电荷泵电路停止工作，V3P3 输出被禁止，同时内部所有时钟也是停止工作的，所有的逻辑输入都被忽略。当其输入翻转为高电平时，系统恢复到正常的操作状，为了内部电荷泵恢复稳定工作，在 SLEEP 恢复高电平并延时 200us 后再进行正常操作。

保护电路

AT8810 有过流保护，过温保护和欠压保护。

过流保护 (OCP)

在每一个 FET 上有一个模拟电流限制电路，此电路限制流过 FET 的电流。如果此过流模拟电流维持时间超过 OCP 脉冲时间，H 桥内所有 FET 被禁止。若要恢复正常工作，需 SLEEP 一下或者重新上电。

H 桥上臂和下臂上的过流条件是被独立检测的。对地短路，对 VM 短路，和输出之间短路，都会造成过流关闭。注意，过流保护不使用 PWM 电流控制的电流检测电路，所以过流保护功能不作用与 xISEN 电阻。

过温保护 (TSD)

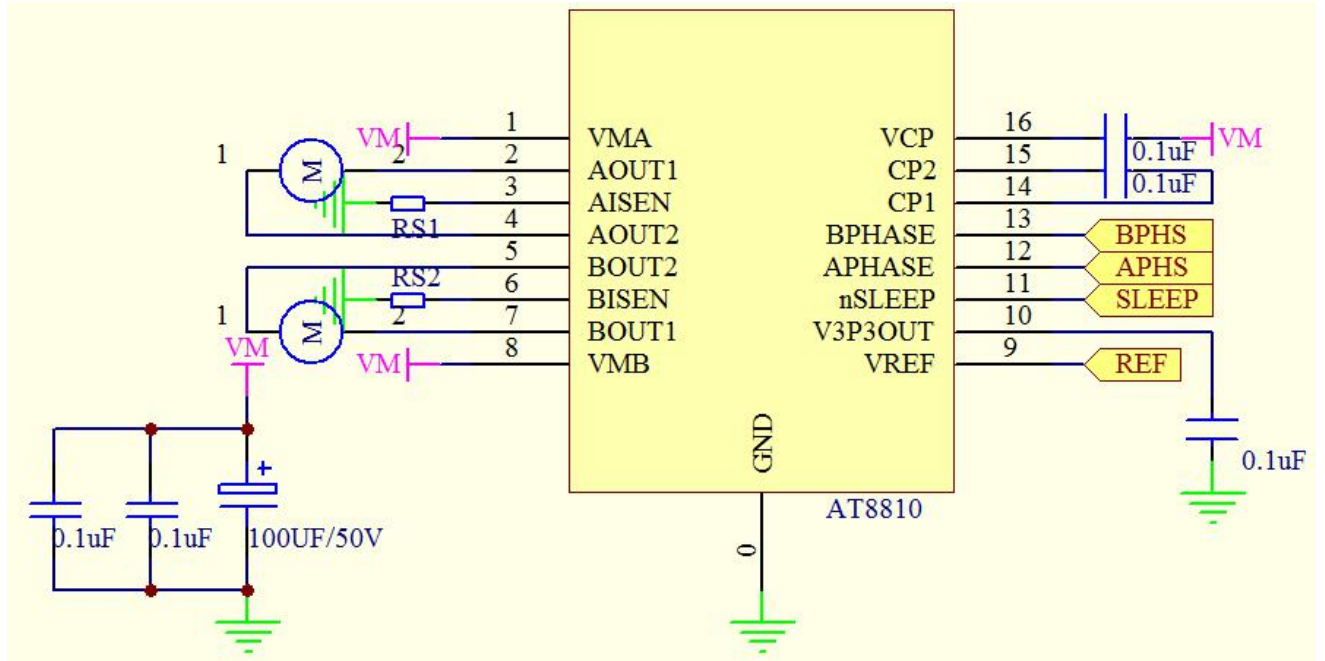
如果结温超过安全限制阈值，H 桥的输出被禁止。一旦结温降到一个安全水平，所有操作会自动恢复正常。

欠压锁定保护(UVLO)

在任何时候，如果 VM 管脚上的电压降低到低于欠压锁定阈值，内部所有电路会被禁止，内部所有复位。当 VM 上的电压上升到 UVLO 以上，所有功能自动恢复。

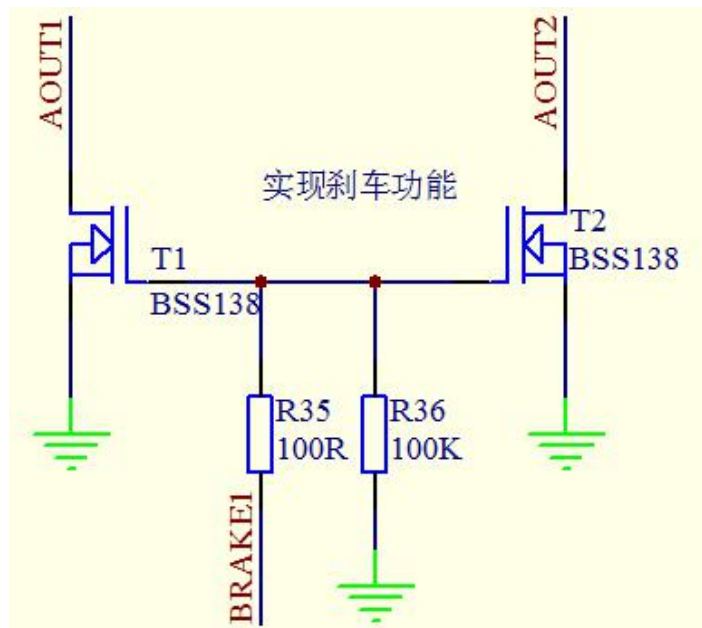
电路应用信息

两路刷式 DC 电机控制



若不需要电流限制，可将 RS1、RS2 限流电阻省去。有刷 DC 设置限流电阻是为了限制电机启动或者堵转时候的最大电流。此芯片只能两路 DC 同时工作。

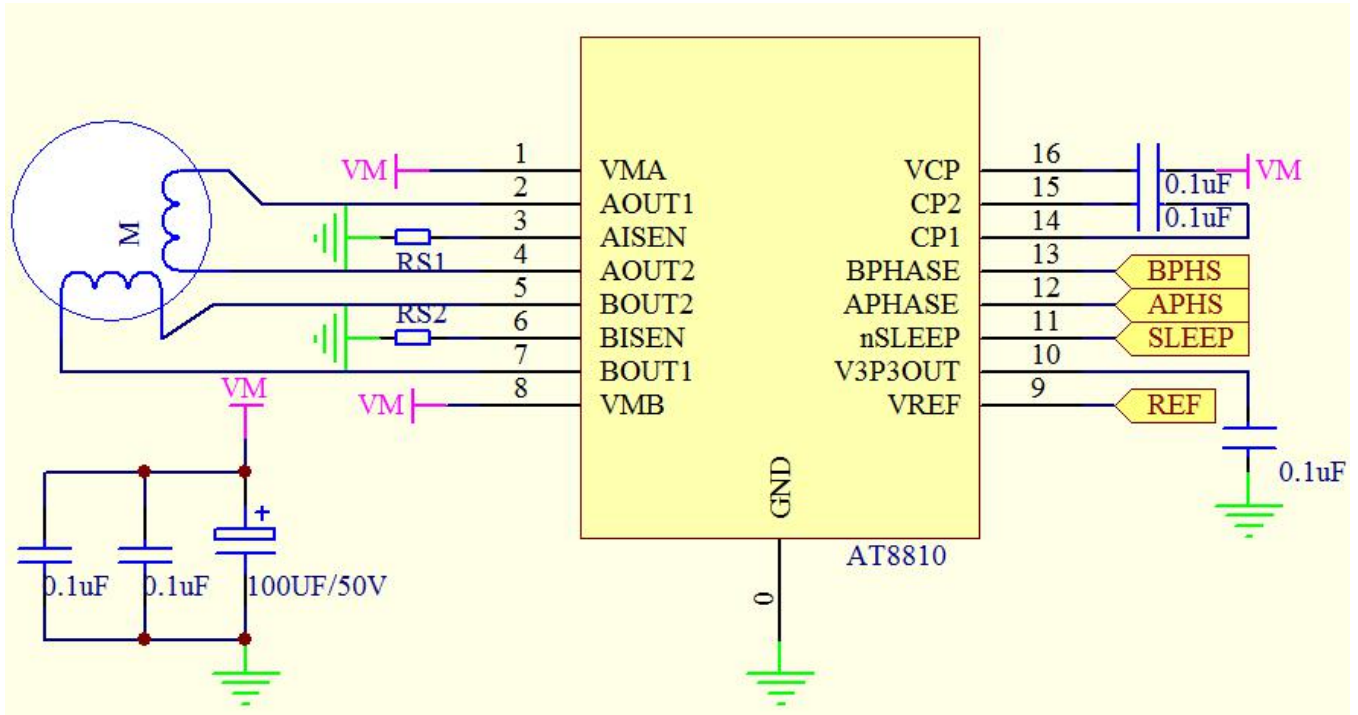
若需要加入刹车功能，可在外部增加两个小 N-MOS 来实现，先使能关闭，再开启外部 MOS。原理见下图。



BRAKE	SLEEP	PHS	OUT
0	1	0	正方向
0	1	1	反方向
0	0	x	输出关闭
1	0	x	刹车



双极步进电机模式



普通 IO 模式，实现整步运行，适合票据打印应用。

电流设置： $I = VREF / (5 * RS)$

驱动参考时序表

Full	Phase A %	APHASE	Phase B %	BPHASE
1	100	1	100	1
2	100	1	-100	0
3	-100	0	-100	0
4	-100	0	100	1



PHS 端 PWM 控制应用

本方案适用范围：较高内阻双极步进电机，确保 $VM/R < IOCP$,

VM 为电机电源，R 电机内阻+芯片内阻+线路电阻总和，IOCP 芯片过流值，若步进电机的内阻很小，如果供电电压又较高，这样在本方案中，容易造成芯片过流保护，或者瞬间电流会冲很高。

PHS PWM 高细分解决方案，实现步进电机更平滑的电流变化，电机工作更静音。

方案原理

MCU 内预置正弦电流表，随着微步进改变占空比，设定 50% 占空比为 0 电流。

最大（或最小）占空比由目标电流确定。注意，同样最大占空比下，不同电机、不同工作电压都会产生不同的最大电流，所以需根据具体方案确定合适的最大占空比。

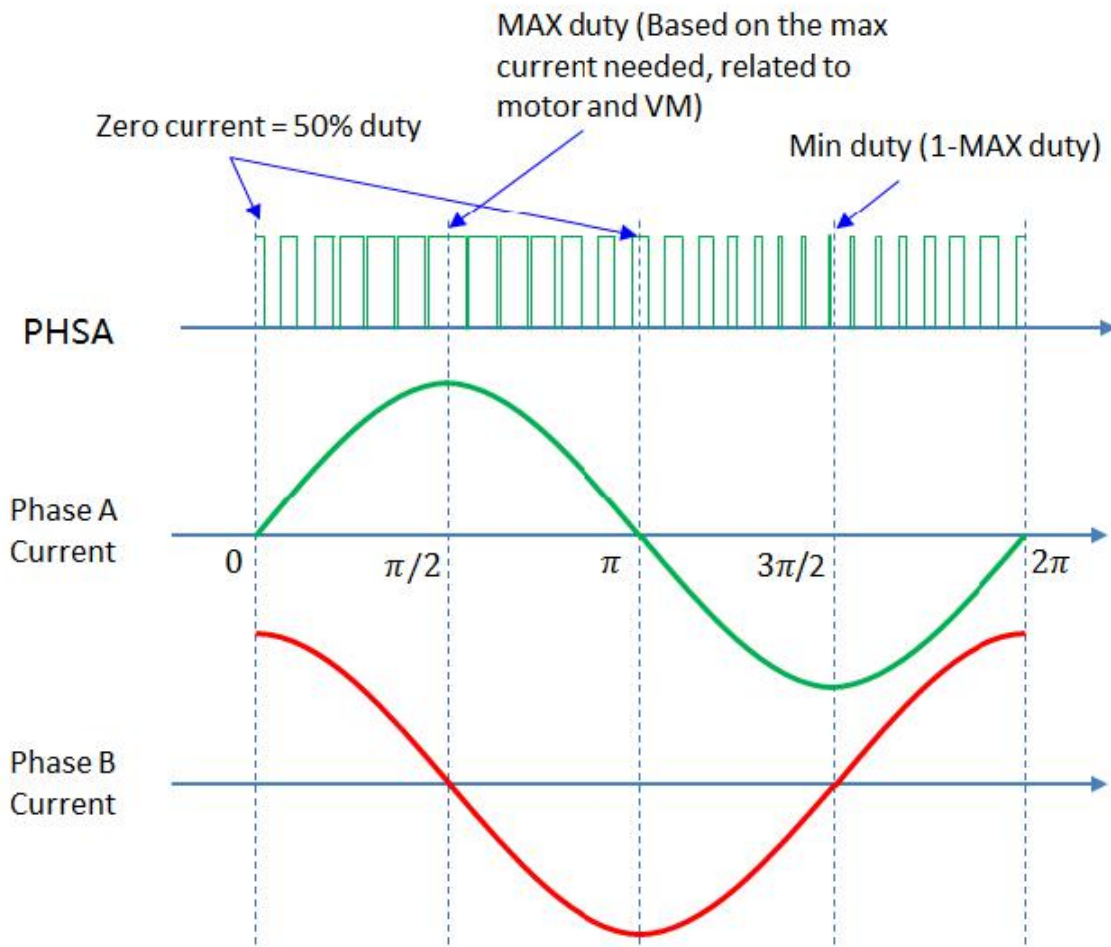
电机线圈 1 和线圈 2 的相位相差 $\pi/2$ 。

建议选择 PWM 频率 $> 20\text{kHz}$ ，这样使得可闻噪声超出人声之外，试验中选用 50kHz 测试。

注意事项：

SLEEP 控制：针对部分应用，上电会出现大电流情况，需控制上电时序。

VM 上电，SLEEP 拉低，MCU PWM 初始化，PHSA、PHSB 50% 占空比，SLEEP 拉高，芯片正常工作。（SLEEP 维持低的时间，最好能确保电源上电已稳定，电解电容充满电）



图中，只显示 PHSA 的波形，PHSB 与 PHSA 相差 90° 。即 PHA 为 50% 占空比时，PHSB 为最大或者最小占空比，反之亦然。注意 PHSx 变化曲线得接近正弦或者余弦变化，切忌是以 50% 为中心对称。



版图注意事项

PCB 板上应覆设大块的散热片，地线的连接应有很宽的地线覆线。为了优化电路的电特性和热参数性能，芯片应该直接紧贴在散热片上。

对电极电源 VM，应该连接不小于 47uF 的电解电容对地耦合，电容应尽可能的靠近器件摆放。

为了避免因高速 dv/dt 变换引起的电容耦合问题，驱动电路输出端电路覆线应远离逻辑控制输入端的覆线。

逻辑控制端的引线应采用低阻抗的走线以降低热阻引起的噪声。

地线设置

芯片所有的地线都应连接在一起，且连线还应改尽可能的短。一个位于器件下的星状发散的地线覆设，将是一个优化的设计。

在覆设的地线下方增加一个铜散热片会更好的优化电路性能。

电流取样设置

为了减小因为地线上的寄生电阻引起的误差，马达电流的取样电阻 RS 接地的地线要单独设置，减小其他因素引起的误差。单独的地线最终要连接到星状分布的地线总线上，该连线要尽可能的短，对小阻值的 Rs，由于 Rs 上的压降 $V=I \cdot R_s$ 为 0.5V，PCB 上的连线压降与 0.2V 的电压将显得不可忽视，这一点要考虑进去。

PCB 尽量避免使用测试转接插座，测试插座的连接电阻可能会改变 Rs 的大小，对电路造成误差。Rs 值的选择遵循下列公式：

$$R_s = 0.5 / I_{TRIP \max}$$

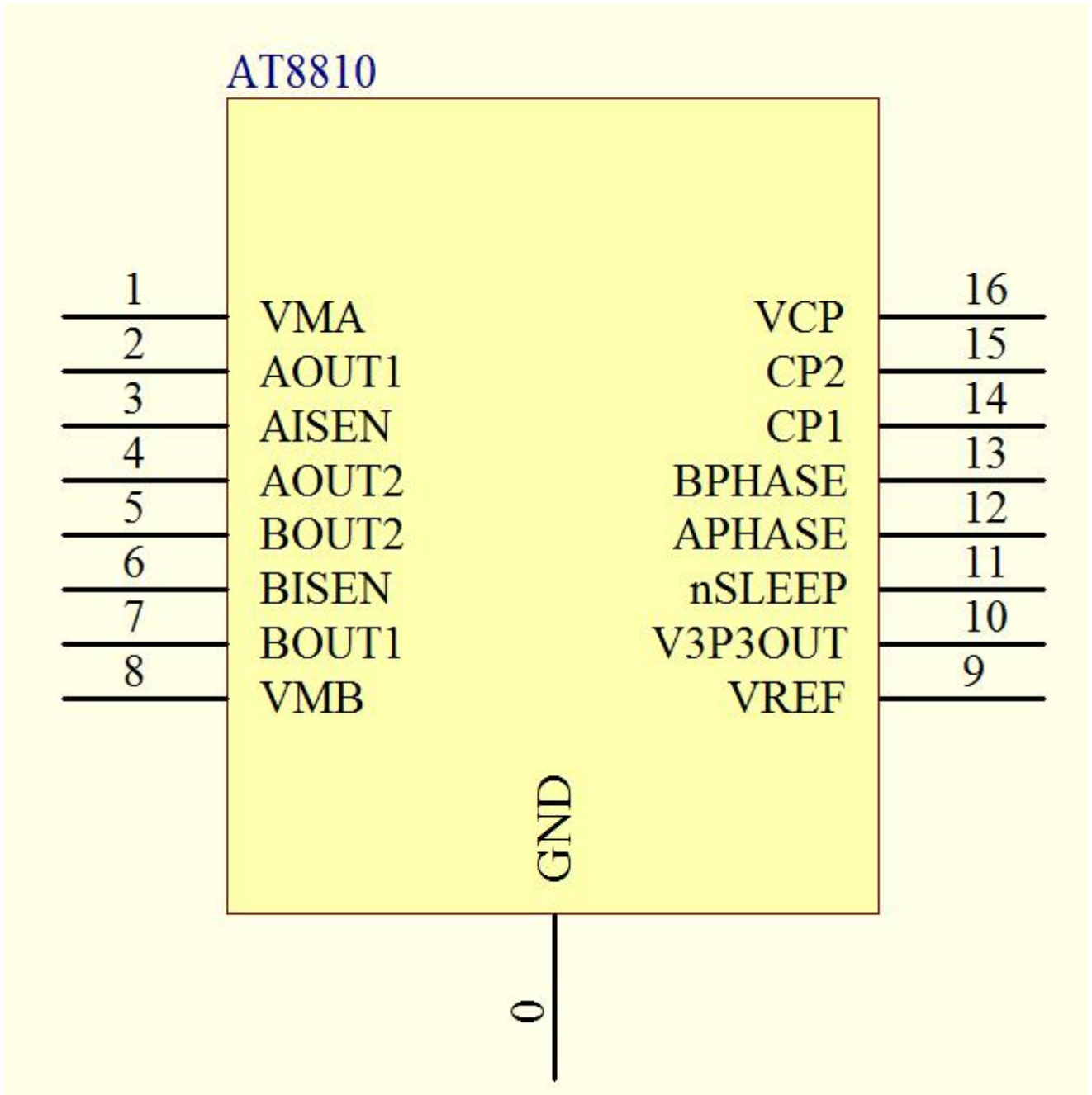
热保护

当内部电路结温超过 165°C 时，过温模块开始工作，关断内部多有驱动电路。过温保护电路只保护电路温度过高产生的问题，而不应对输出短路的情况产生影响。热关断的阈值窗口大小为 45°C。



管脚定义

TOP VIEW



TSSOP16-PP



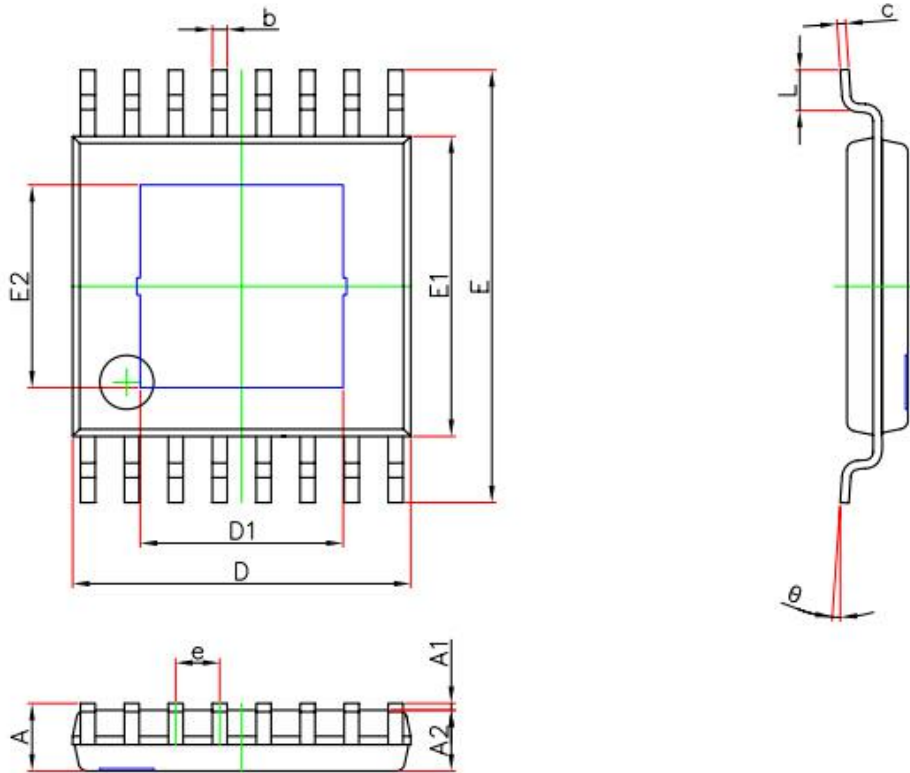
管脚列表

NAME	PIN	Pin Description	EXTERNAL COMPONENTS OR CONNECTIONS
POWER AND GROUND			
GND	PPAD	芯片地	芯片裸焊盘必须接到电源地。
VMA	1	A H桥电源	电机电源，所有VM管脚需接在一起，且做好电源滤波。
VMB	8	B H桥电源	
V3P3OUT	10	3.3V整流输出	外接0.1uF电容到地做滤波，可给参考电压VREF供电。
CP1	14	电荷泵电容	两管脚间加0.1uF电容。
CP2	15		
VCP	16	高侧栅极驱动	加0.1uF电容到VM。
CONTROL			
APHASE	12	A H桥输出方向控制	逻辑高电平，AOUT1输出高，AOUT2输出低。
BPHASE	13	B H桥输出方向控制	逻辑高电平，BOUT1输出高，BOUT2输出低。
nSLEEP	11	休眠模式输入	逻辑高电平，芯片正常工作；逻辑低电平，芯片进入低功耗休眠模式
VREF	9	H桥参考电压输入	参考电压输入，来设定驱动电流。可外接可编程DAC来实现高细分，或者接到固定参考电压（如V3P3OUT）。建议外接10nF电容到地。
OUTPUT			
AISEN	3	A H桥 ground / Isense	A H桥检流端，接检流电阻到地，若不需要限流，直接接地。
BISEN	6	B H桥 ground / Isense	B H桥检流端，接检流电阻到地，若不需要限流，直接接地。
AOUT1	2	Bridge A output 1	A H桥输出， 定义正向电流为 AOUT1 → AOUT2
AOUT2	4	Bridge A output 2	
BOUT1	7	Bridge B output 1	B H桥输出， 定义正向电流为 BOUT1 → BOUT2
BOUT2	5	Bridge B output 2	



封装信息

TSSOP16 with exposed thermal pad



Symbol	Dimensions In Millimeters		Dimensions In Inches	
	Min.	Max.	Min.	Max.
A	—	1.200	—	0.047
A1	0.050	0.150	0.002	0.006
A2	0.800	1.050	0.031	0.041
b	0.190	0.300	0.007	0.012
c	0.090	0.200	0.004	0.008
D	4.900	5.100	0.193	0.201
D1	2.900	3.100	0.114	0.122
E	6.250	6.550	0.246	0.258
E1	4.300	4.500	0.169	0.177
E2	2.900	3.100	0.114	0.122
e	0.650(BSC)		0.026(BSC)	
L	0.450	0.750	0.018	0.030
θ	0°	8°	0°	8°