

ATC9501 (文件编号: 11025)

摘要:

这份应用资料介绍了ATC9501内置三极管原边反馈控制芯片及其应用电路。详细描述了它的特点和工作原理。

特点:

- 原边反馈的恒压(CV)和恒流(CC)控制
- 3%的恒压精度, 2%的恒流精度
- 节能模式: 脉冲频率调制控制模式(PFM)
- 内置900V功率开关管
- 内置抖频来降低 EMI
- 逐周期的电流限制
- 内置软启动
- 低启动电流(5uA)
- 反馈过压保护(OVP)
- 欠压锁定(UVLO)
- 过温保护(OTP)
- 输出短路保护
- 反馈环路开路保护
- 可调节输出线补偿电压

主要描述:

ATC9501适合于低成本, 高精度要求的恒流恒压(CC/CV)应用。恒流恒压环无需光耦, TL431和补偿电路, 内部集成900V功率管, 降低系统的成本。ATC9501可以满足输出电压±5%的量产精度。极低的启动电流, 准谷底检测可以轻松满足EPA2.0的能效要求。输出线缆的电压补偿可以根据客户的要求进行调节, 大大方便了客户对系统的设计。ATC9501还集成了多种保护功能: 欠压锁定, 前沿消隐, 过压保护, 过流保护, 环路开路保护, 输出短路保护, 极大增加了系统的稳定性。ATC9501提供SOP-8的封装, ATC9501S为SOP-7封装。

应用范围:

- 手机, 无绳电话, PDA, MP3/MP4, 数码相机和电动工具的电池充电器
- LED 射灯、灯杯和球泡灯
- 线性电源和 RCC 开关电源升级换代的最佳选择

➤ 极限参数

VCC to GND.....	-0.3V to +18V
FB to GND.....	-0.3V to +8V
CABLE to GND.....	-0.3V to +8V
VC to GND.....	-0.3V to +900V
CS to GND.....	-0.3V to +8V
Operating Temperature Range.....	-40°C to +125°C
Junction Temperature.....	-40°C to +150°C
Storage Temperature Range.....	-60°C to +150°C
ESD Protection HBM.....	2000V
MM.....	500V

ATC9501 (文件编号: 11025)

引脚定义:

ATC9501		Pin No.	Pin Name	Description
1	CS	8	VC	ATC9501/ATC9501S
2	FB	7	VC	
3	GND	6	CAB	
4	VCC	5	CAB	
1	CS	8	VC	
2	FB	7	VC	
3	GND			
4	VCC	5	CAB	

典型应用电路图:

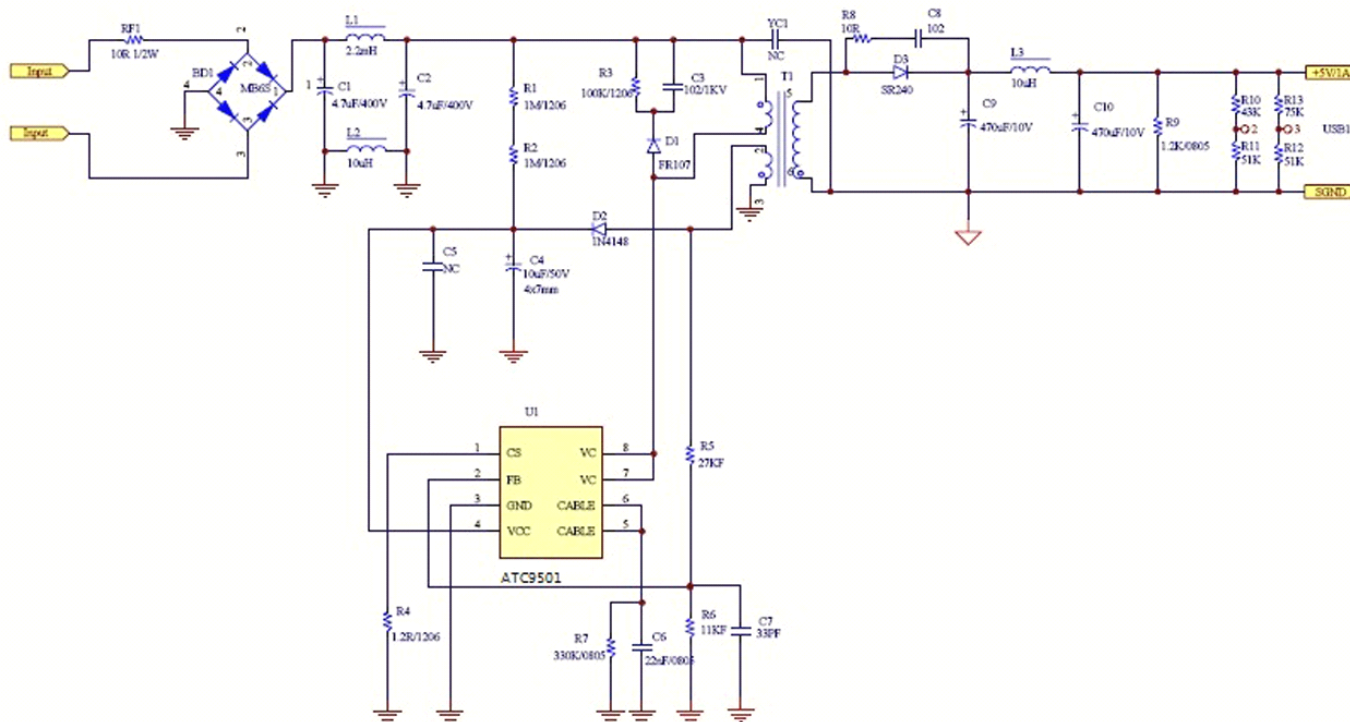


图 1

ATC9501 (文件编号: 11025)

电气特性

(TA=25°C, Vcc=10V, unless otherwise noted)

Characteristic	Symbol	Min	Typ	Max	Unit
FB 管脚部分					
FB 反馈电压	VFB	2.98	3.01	3.04	V
FB 过压保护电压	FB ovp	4.4	4.5	4.6	V
FB 最大输出电流	IFB max		5		mA
FB 最小输出电流	IFB min		200		uA
CS 管脚部分					
过流限制电压	Vcs	0.49	0.50	0.51	V
前沿消隐时间	LEB		400		ns
VCC 管脚部分					
启动电流	Istart		5	10	uA
VCC 启动电压	Vcc(on)	13.5	15.2	17	V
VCC 关断电压	Vcc(off)	5.5	6.6	7.5	V
VCC 静态工作电流	Iccq		0.7		mA
VCC 过压保护电压	Vcc(ovp)	17.5	18.5	19.5	V
CABLE 管脚部分					
线缆补偿电压量占输出电压的比例 (Rb 是连接到 CAB 和 GND 的电阻,单位 Kohm)	Kcab		0.012*Rb		%
内置开关管 NPN 部分					
最大连续导通电流	Icc		1.5		A
集电极-基极击穿电压 (Ic=1mA)	BVcbo	900			V
集电极-发射极击穿电压(Ic=10mA)	BVceo	450			V
发射极-基极击穿电压 (Ic=1mA)	BVebo	9			V
饱和电压 (Ic=200mA, Ib=40mA)	Vcesat1			0.3	V
饱和电压 (Ic=750mA, Ib=250mA)	Vcesat2			0.5	V

ATC9501 (文件编号: 11025)

内部框图

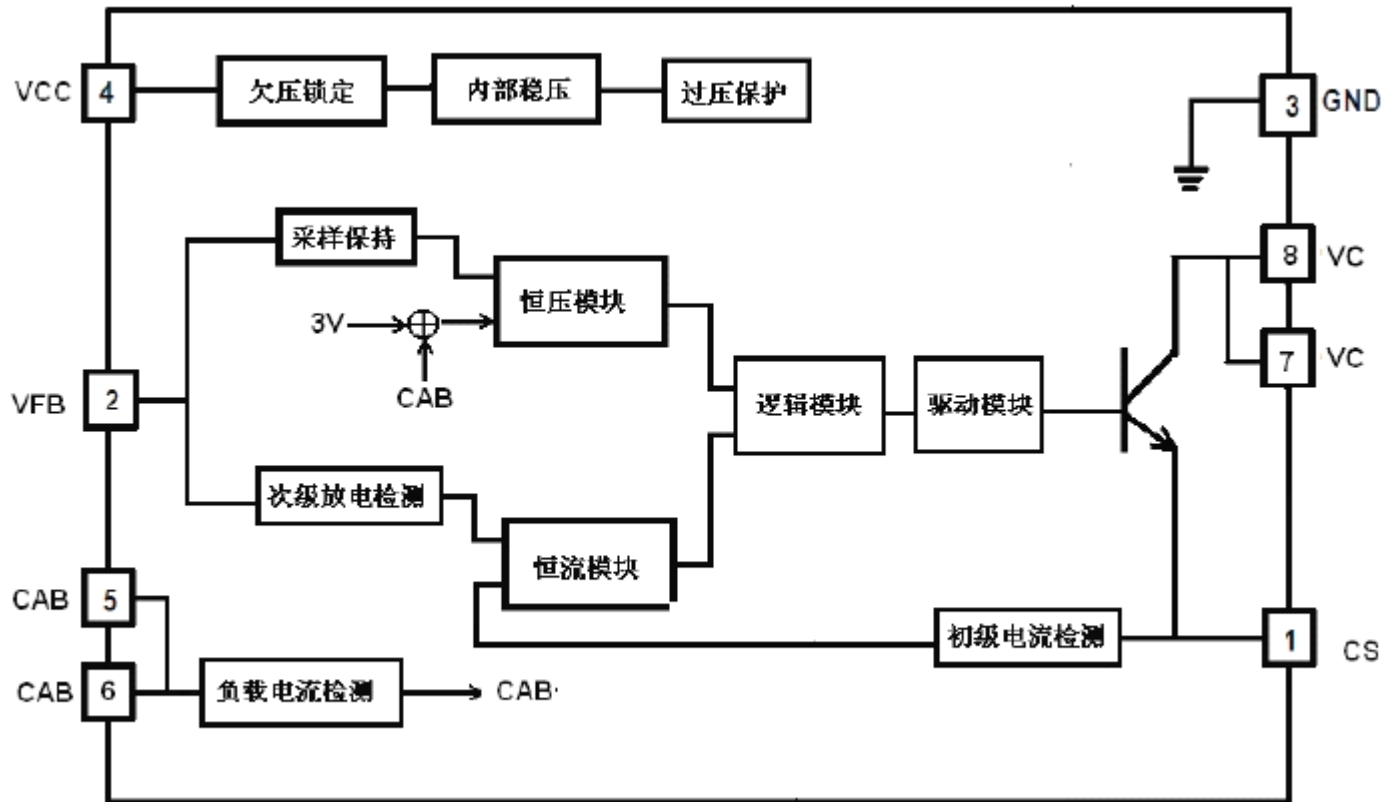


图 2

介绍

这款高度集成的原边反馈控制芯片包含了许多功能，这些功能有效地提高了小功率反激变换器性能。原边反馈的拓扑简化了电路的设计，无需副边反馈，就可以实现精确的恒压和恒流。通过芯片内部的抖频技术，EMI 可以使用最小的滤波器来解决。所以，与传统的设计和线性变压器比较，充电器更小更轻了。

这款原边反馈控制芯片工作在脉冲频率调制 (PFM) 模式下，负载越轻，频率越小，所以轻载时系统的功耗很小。启动电流最大为 10uA，所以可以使用很大的启动电阻从而提高了节能效果。

这款原边控制芯片同时也提供了非常多的保护功能。FB 引脚配置了过压保护和输入欠压锁定。每一周期的电流限制和恒流控制保证了在重载下的过流保护。另外，过温保护能将控制芯片关掉，并能在过温状态解除时重启。

通过使用这款原边反馈的芯片，充电器能够用很少的外围器件和最低的成本实现恒压和恒流的功能。

IC CABLE脚外接阻容网络调节输出线补偿电压。

ATC9501 (文件编号: 11025)

内部工作框图

恒压控制

原边反馈的控制方法可以在无需副边电压与电流检测的情况下实现精确的恒压/恒流控制。图 1 和 3 是典型应用线路。图 2 是芯片内部框图，图 4 是一些主要的波形。副边输出状态是在功率三极管关断时从原边的辅助绕组得到的。使用一些独特的采样方法来复制输出绕组电压 (V_s) 和副边二极管的放电时间 (T_{dis})。采样后的电压与内部精准的参考电压 (V_{FB}) 比较后再通过调制误差放大器的输出来确定开关管的关断时间。这种简易的方法实现精确的输出电压调节。

恒流控制

图 4 所示，输出电流 I_o 在断续模式 (DCM) 的反激拓扑中可以通过方程 (1) 来表达。

$$I_o = \frac{2 \times N_{ps} \times V_{csth}}{7 \times R_{cs}} \quad (1)$$

其中： N_{ps} 是原边与副边线圈匝数比。 R_{cs} 是电流检测电阻的阻值。 V_{csth} 是 R_{cs} 上的电压限制值。芯片内部设定 $V_{csth}=0.5V$ 所以，输出电流 I_o 可以通过 N_{ps} 和 R_{cs} 来计算，确定好 N_{ps} 和 R_{cs} 后，原边反馈控制芯片就可以确定功率三极管的关断时间，从而提供恒定的输出电流。

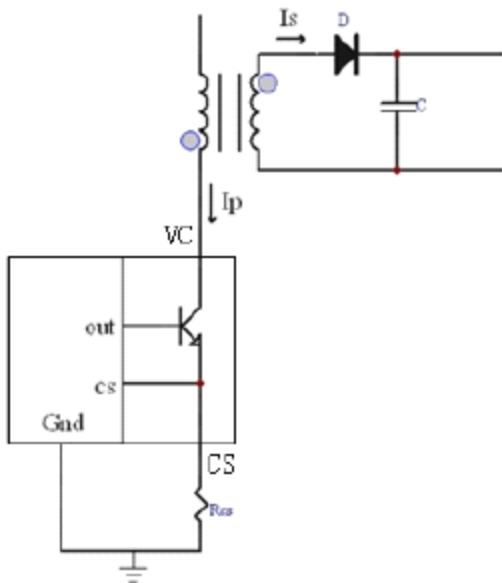


图3

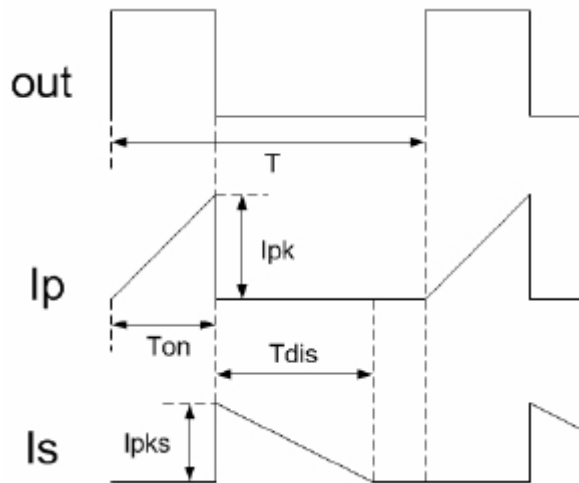


图4

降频工作模式

原边反馈控制芯片在恒压工作模式下时，工作频率随着负载电流的减小而减小，负载电流减小到 0 时，频率降到最低。有了这种控制模式，电源控制芯片能轻松满足最严格的功率转换效率的要求。

ATC9501 (文件编号: 11025)

频率抖动

这款原边反馈控制芯片集成了内部的抖频功能来提高 EMI 的性能。

输出电压电流特性

电池充电器一般会设计两种工作模式，恒压充电与恒流充电。图 5 所示为基本的充电特性。当电池电压很低时，充电器工作在恒流充电状态。这是电流充电的主要方式。当电池电压达到它的最终电压时，电流便逐渐停止。充电器便进入恒压充电模式。最终，充电电流逐渐减小直到零。

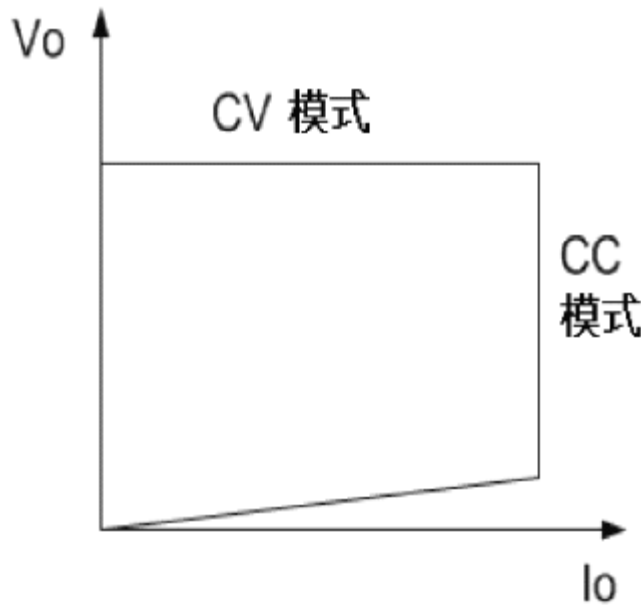


图5

启动电路

当电源启动时，如图 6 所示，输入电压 V_{bus} 通过启动电阻 $R1$ 对电容 $C1$ 进行充电。当电容的电压 (V_{CC}) 达到芯片启动电压 (V_{CC-ON}) 时，原边反馈控制芯片开始启动。

电源的启动延迟 T_{st} 可以通过下式来计算：

$$T_{st} = -R1 \times C1 \times \ln\left(1 - \frac{V_{CC-ON}}{\sqrt{2} \times V_{ac} - I_{st} \times R1}\right) \quad (2)$$

其中： V_{CC-ON} 是芯片启动电压； I_{st} 是芯片启动电流。

正因为很小的启动电流，所以 $R1$ 的值可以取得很大，如 $1.2M\Omega$ 。如果 V_{CC} 的电容是 $4.7\mu F$ ，启动延迟在 $90V$ 交流输入时可以做到 1 秒以内。

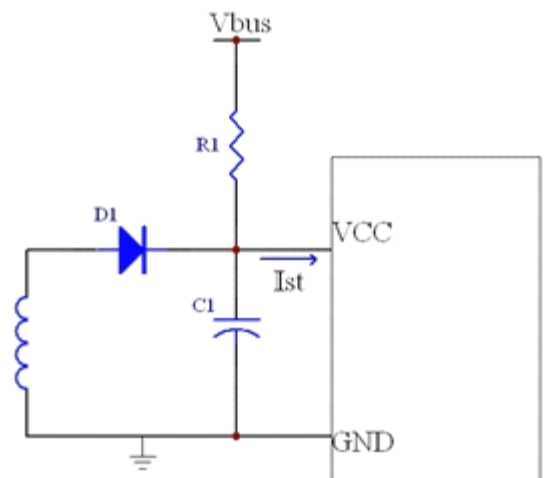


图6

ATC9501 (文件编号: 11025)**VCC欠压锁定**

图 7 所示, 这款原边反馈控制芯片的开启和关断阈值固定在 15V 和 6.5V。在启动时, VCC 电容必须通过启动电阻 R1 充电至 15V 从而启动控制芯片。在能量不能从辅助绕组中得到时, VCC 电容将一直对控制芯片供电, 直到辅助绕组开始对 VCC 供应大于 6.5V 的电压。如果 VCC 电压低于 6.5V, 芯片将进入 VCC 欠压锁定状态, 关闭芯片内部的一些电路, 此时, Vbus 通过 R1 给电容 C1 充电, 直到 VCC 电压达到 15V, 芯片再次启动, 打开所有的内部电路。这个欠压锁定的滞环将保证在启动时 VCC 电容足够对控制芯片供电。

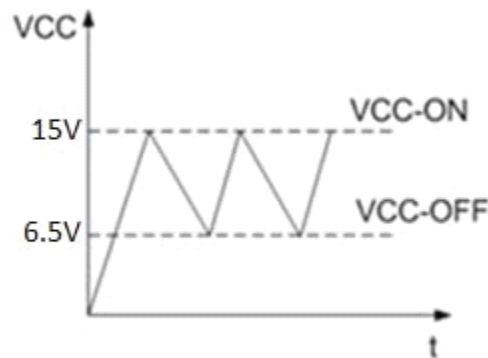


图7

输出过压及开环保护

图 8 所示, 正常工作时, 输出电压反馈为辅助绕组的电压, 辅助绕组通过 R4 和 R5 分压反馈到芯片的 FB 脚, 芯片通过调节关断时间使 FB 脚电压一直稳定在 3V。当输出电压突然升高, 辅助绕组的电压也跟着升高, 导致 FB 检测到的电压升高, 当 FB 电压达到 4.5V 并保持 6 μ s 时, 芯片关闭芯片 out 脚的输出, 直到芯片下一次启动。

若电阻 R4 短路或 R5 开路, FB 电压很快会上升到 4.5V, 芯片会不断重启, 一直工作在打嗝模式; 若电阻 R4 开路或 R5 短路或辅助绕组开路, 没有信号输入到芯片的 FB 脚, 则芯片启动后会工作一个周期后关闭芯片的 out 脚的输出, 直到芯片下一次启动。

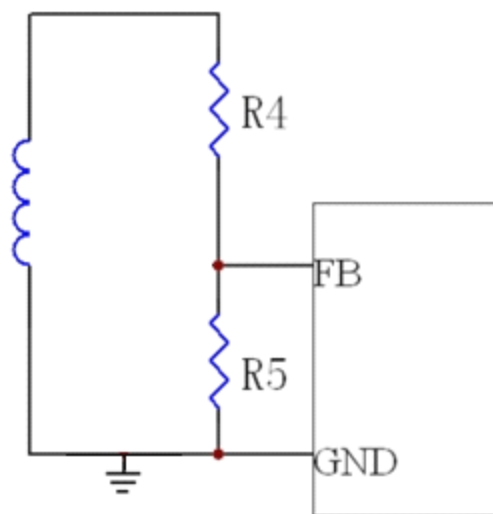


图8

ATC9501 (文件编号: 11025)

输入欠压保护

这款原边反馈控制芯片有一个内置的输入欠压保护功能。如图 9 所示，当功率三极管 Q1 导通时，

$$I_{FB} = \frac{V_{bus} \times N_{aux}}{N_p \times R_4} \quad (3)$$

当输入电压 V_{bus} 下降时，从芯片的 FB 脚流出的电流 I_{FB} 也会下降，当 V_{bus} 下降到一定程度， I_{FB} 低于芯片内设定值 200uA 时，芯片的 out 脚的输出就会立即关闭，VCC 的电压逐渐地下降到欠压锁定电压，然后进入 VCC 重启的过程。

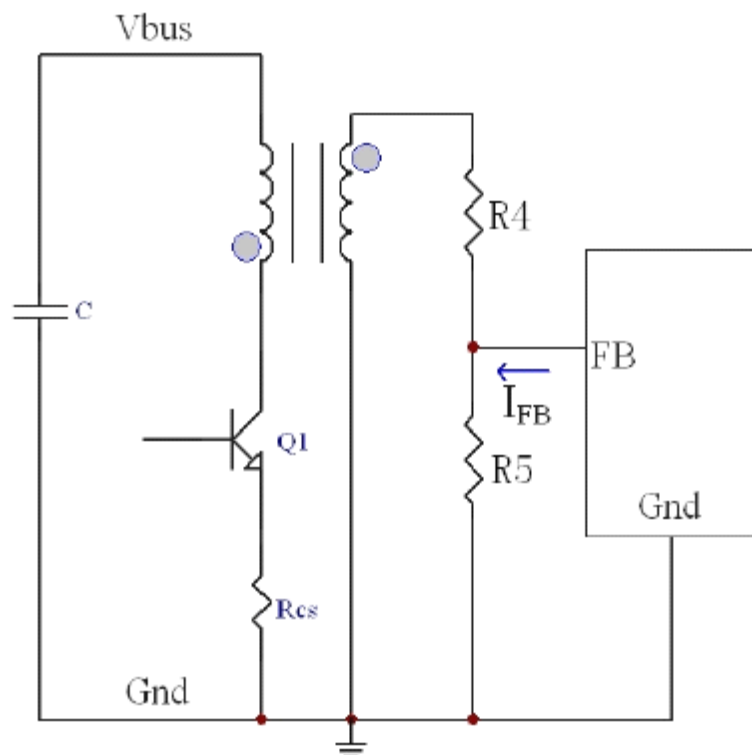


图9

LEB时间

每一次功率三极管 Q1 开通时，由吸收二极管 D5 的反向恢复和功率三极管 Q1 的寄生电容所产生的尖峰将会反映在 CS 的检测的信号上。为了防止功率三极管 Q1 的误动作，这款原边反馈控制芯片的检测将会在上升沿有一段空白时间。在这一空白的时间内，限流比较器不使能，也不能基极驱动电流。

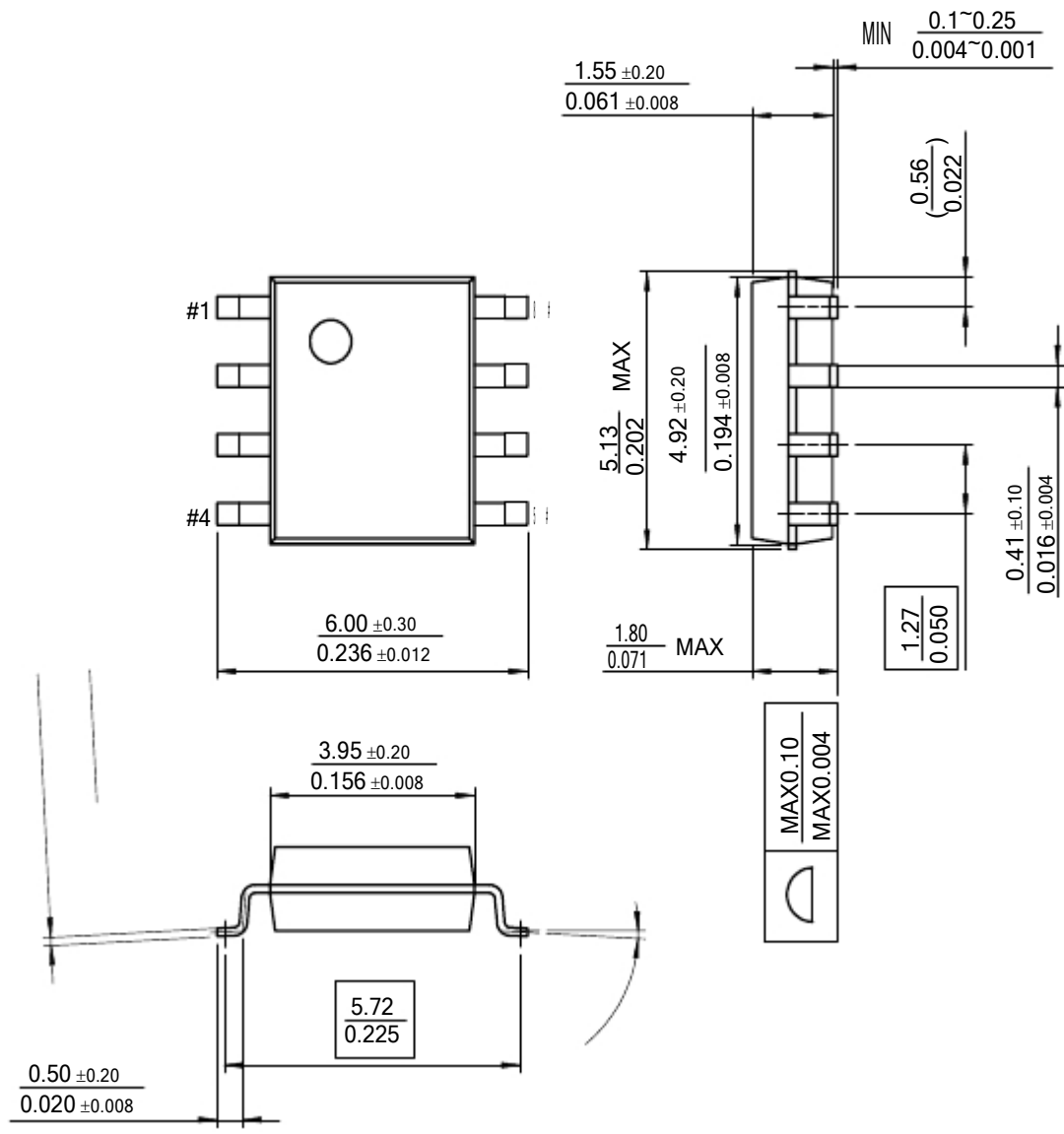
过温保护

当节温超过 145°C 时，这款原边反馈控制芯片有一个内置的过温检测电路来关闭芯片的 out 脚的输出。当芯片的 out 脚的输出关闭以后，VCC 电压将会逐渐下降到欠压锁定电压 6.5V。一些内部电路就会关闭从而使得 VCC 电压重新上升。当 VCC 达到 15V 时，所有的内部电路，包括过温检测电路，又会正常启动。假如结温仍然高于 145°C，芯片的 out 脚的输出会立即关掉。这一状态将持续到过温状态解除。

ATC9501 (文件编号: 11025)

SOP8 封装信息

Dimensions in millimeters



ATC9501 (文件编号: 11025)

SOP7 封装信息

Dimensions in millimeters

