

Direct viewing TELEVISION MONITOR TUBE with rectangular metal backed screen, electrostatic focusing, 90° magnetic deflection and ion trap.

TUBE MONITEUR DE TÉLÉVISION à vision directe avec écran rectangulaire aluminisé, concentration électrostatique, déviation magnétique de 90° et piège à ions.

FERNSEH-MONITORRÖHRE für direkte Sicht mit rechteckigem, metallhinterlegtem Schirm, elektrostatischer Fokussierung, 90° magnetischer Ablenkung und Ionenfalle.

Heating : indirect by A.C. or D.C. series or parallel supply

Chauffage: indirect par C.A. ou C.C. alimentation série ou parallèle

Heizung : indirekt durch Wechsel- oder Gleichstrom; Serien- oder Parallelspeisung

$$V_f = 6,3 \text{ V}^1)$$

$$I_f = 300 \text{ mA}$$

Capacitances

$$C_{g1} < 8 \text{ pF}$$

Capacités

$$C_k < 6 \text{ pF}$$

Kapazitäten

$$C(\xi_4 + \xi_6) - m = 250 - 350 \text{ pF}^4)$$

Screen Metal backed

Ecran Aluminisé

Schirm Metallhinterlegt

Colour

white

Couleur

blanche

Farbe

weiss

Useful diagonal

Diagonale utile

Nutzbarer Durchmesser

min. 195 mm

Useful width

Largeur utile

Nutzbare Breite

min. 180 mm

Useful height

Hauteur utile

Nutzbare Höhe

min. 135 mm

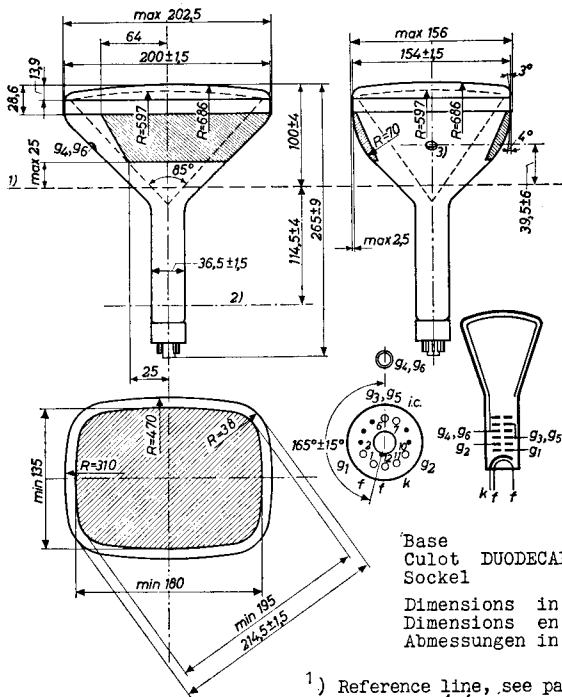
¹⁾ When the tube is used in a series heater chain, the heater voltage must not exceed 9.5 V when the supply is switched on. A current limiting device may be necessary for this purpose.

Si le tube est monté dans une chaîne série de filaments, la tension de chauffage ne doit pas dépasser 9,5 V à la mise en circuit. En cas de besoin il faut utiliser un limiteur de courant pour ce but.

Wenn die Röhre in einer Heizfadenkette verwendet wird, darf die Heizspannung beim Einschalten 9,5 V nicht überschreiten. Nötigenfalls ist zu diesem Zweck ein Strombegrenzer zu verwenden.

⁴⁾ See page 2; voir page 2; siehe Seite 2

For curves of the screen see front of this section
 Pour les courbes de l'écran voir en tête de ce chapitre
 Für die Kurven des Schirmes siehe am Anfang dieses Abschnitts

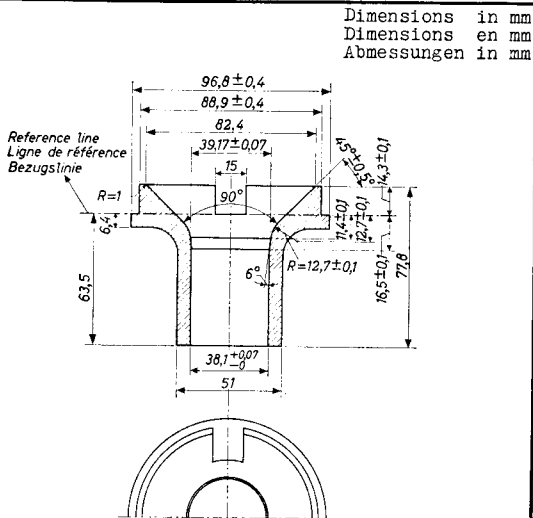


Base
 Culot DUODECAL 7p
 Socket
 Dimensions in mm
 Dimensions en mm
 Abmessungen in mm

- 1) Reference line, see page 3
 Ligne de référence,
 voir page 3
 Bezugslinie, siehe Seite 3
- 2) Centre of grid
 Centre de la grille
 Gittermittelpunkt
- 3) Cavity contact
 Contact à cavité
 Druckknopfkontakt
- 4) This capacitance may be used to provide smoothing for the E.H.T. supply
 Cette capacité peut être utilisée pour le filtrage de la très haute tension
 Diese Kapazität kann zur Glättung der Hochspannung verwendet werden.

PHILIPS

AW21-80



Reference line gauge. The reference line of the tube is determined by the plane of the upper edge of the flange of the gauge when it is resting on the cone. The inner surface of the deflection coils must not extend into the interior of the gauge.

Calibre de la ligne de référence. La ligne de référence est déterminée par le plan du bord supérieur du collier en saillie, lorsque ce calibre repose sur le cône. La surface intérieure des bobines de déviation ne doit pas saillir dans l'intérieur du calibre.

Bezugslinienlehre. Die Bezugslinie der Röhre wird durch die Ebene des oberen Flanschrandes der Lehre, wenn diese auf dem Konus ruht, bestimmt. Die Innenfläche der Ablenkungsspulen muss nicht in den Innenraum der Lehre hineinragen.

Mounting position: Arbitrary
 Montage : à volonté
 Einbau : Beliebig

The socket should not be rigidly mounted; it should have flexible leads and be allowed to move freely. The bottom circumference of the base shell will fall within a circle of 55 mm diameter, which is centred upon the perpendicular from the centre of the face.

Le support de tube ne doit pas être fixé de façon rigide; il devra être relié par des conducteurs flexibles lui permettant de se déplacer librement. La circonférence extérieure du culot est incluse dans un cercle qui est concentrique à la perpendiculaire du centre de l'écran et qui a un diamètre de 55 mm.

Die Röhrenfassung soll nicht starr befestigt sein, sondern frei beweglich sein und flexible Zuleitungen haben. Der Aussenumfang des Sockels fällt innerhalb eines Kreises der konzentrisch mit der Achse im Schirmmittelpunkt ist und einen Durchmesser von 55 mm hat.

Focusing electrostatic
 Concentration électrostatique
 Fokussierung elektrostatisch

Deflection double magnetic
 Déviation magnétique double
 Ablenkung doppelt-magnetisch

Ion trap magnet field intensity 45-65 Gauss
 Intensité du champ de l'aimant du piège à ions 45-65 Gauss
 Feldstärke des Ionenfallenmagneten 45-65 Gauss

The space between a point 114.5 mm from the reference line along the neck of the tube and the edge of the base should be kept clear of the ion trap magnet.

The ion-trap magnet assembly should be earthed. For the procedure of adjusting the magnet please refer to "Application directions" in front of this section. The south pole should be adjacent to the spigot of the base.

L'espace entre un point à une distance de 114,5 mm de la ligne de référence le long du col du tube et le bord du culot doit être exempté de l'aimant du piège à ions. L'aimant du piège à ions doit être mise à la terre. Pour l'ajustage de l'aimant voir les "Indications d'application" en tête de ce chapitre. Le pôle sud doit être adjacent à l'ergot du culot.

Der Raum zwischen einem Punkt auf 114,5 mm dem Halse entlang von der Bezugslinie und dem Rande des Sockels soll von dem Ionenfallenmagneten frei gelassen werden. Der Ionenfallenmagnet ist zu erden. Für die Einstellung des Magneten siehe die „Anwendungsrichtlinien“ am Anfang dieses Abschnitts. Der Südpol des Magneten soll an der gleichen Seite wie die Führungsleiste des Sockels liegen.

Operating characteristics
Caractéristiques d'utilisation
Betriebsdaten

$V_{g4,g6}$	=	9,0 kV
$V_{g3,g5}$	=	-30/+200 V ¹⁾
V_{g2}	=	400 V
V_{g1}	=	-40/-80 V ²⁾

Remark: The tube marking and warning labels are on the side of the cone opposite to the final anode connector and this side should not be used for making contact to the external conductive coating

Observation: Les étiquettes de marque et d'avis sont appliquées au côté du cône opposé au connecteur de l'anode finale. Ce côté ne doit donc pas être utilisé pour faire contact à la couche extérieure conductive.

Bemerkung: Die Marke- und Warnungszettel sind dem Anodenanschluss gegenüber aufgeklebt. Diese Seite soll deshalb nicht zum Kontaktanschluss mit dem leitenden Aussen-schicht verwendet werden.

Limiting values (Design centre limits)
Caractéristiques limites (Limites moyennes)
Grenzdaten (Normalgrenzdaten)

$V_{g4,g6}$	= max. 10 kV ³⁾	V_{g1p}	= max. 2 V ⁶⁾
$V_{g4,g6}$	= min. 7 kV	R_{g1}	= max. 1,5 MΩ
$V_{g3,g5}$	= max. 500 V	Z_{g1} (f = 50 c/s)	= max. 500 kΩ
- $V_{g3,g5}$	= max. 500 V	V_{kf} (k neg., f pos.)	= max. 125 V ⁷⁾
V_{g2}	= max. 500 V ⁴⁾	V_{kf} (k pos., f neg.)	= max. 195 V ⁷⁾
V_{g2}	= min. 200 V	V_{kfp} (k pos., f neg.)	= max. 410 V ⁸⁾
- V_{g1}	= max. 150 V	R_{kf}	= ⁹⁾
+ V_{g1}	= max. 0 V ⁵⁾		

¹⁾ Focusing voltage at $I_{g4,g6} = 100 \mu A$. Within the quoted range optimum focus at the screen centre can be obtained. For a greater uniformity of focus over the whole screen the focusing voltage should be increased by 100 to 200 V.

Tension de concentration à $I_{g4,g6} = 100 \mu A$. Dans la gamme mentionnée la concentration optimum au centre de l'écran peut être obtenue. Pour obtenir une plus grande égalité de concentration sur tout l'écran la tension de concentration doit être augmentée de 100-200 V.

Fokussierungsspannung bei $I_{g4,g6} = 100 \mu A$. Im angegebenen Bereich kann die optimale Fokussierung in der Schirmmitte erhalten werden. Für eine gleichmässige Fokussierung über dem ganzen Schirm muss dann die Fokussierungsspannung mit 100-200 V erhöht werden.

^{2,3,4,5,6,7,8,9)} See page 6; voir page 6; siehe Seite 6

- 2) For visual cut-off
Pour l'extinction visuelle
Für optische Löschung
- 3) The product of $V_{g4, g6}$ and the average beam current for the whole screen should not exceed 6 W.
Le produit de $V_{g4, g6}$ et le courant de faisceau moyen pour tout l'écran ne doit pas dépasser une valeur de 6 W.
Das Produkt von $V_{g4, g6}$ und des Strahlstroms (Mittelwert für den ganzen Schirm) soll einen Wert von 6 W nicht überschreiten.
- 4) Max. supply source resistance 1.5 M Ω
Résistance de la source d'alimentation 1,5 M Ω au max.
Max. Widerstand der Spannungsspeisequelle 1,5 M Ω
- 5) Immediately after switching on or off, the grid bias is allowed to rise to +1 V.
Immédiatement après la mise en ou hors circuit on peut admettre une polarisation de grille de +1 V au max.
Unmittelbar nach dem Ein- oder Ausschalten kann eine Gittervorspannung von max. +1 V zugelassen werden.
- 6) At $V_{g1} = 2$ V a grid current of about 2 mA may be expected
À $V_{g1} = 2$ V on peut s'attendre à un courant de grille d'environ 2 mA
Bei $V_{g1} = 2$ V kann ein Gitterstrom von etwa 2 mA erwartet werden
- 7) In order to avoid excessive hum, the A.C. component of V_{kf} should be as low as possible and should not exceed 20 Veff.
Pour éviter un ronflement excessif, la composante alternative de V_{kf} sera la plus petite possible et ne doit pas dépasser 20 Veff.
Zur Vermeidung von Brummstörungen muss die Wechselspannungskomponente von V_{kf} so klein wie möglich sein und jedenfalls 20 Veff nicht überschreiten.
- 8) During a warming-up period not exceeding 45 sec.
Pendant une période de chauffage ne dépassant pas 45 sec.
Während einer Anheizzeit von nicht länger als 45 Sek.
- 9) When the heater is supplied from a separate transformer $R_{kf} = \text{max. } 1 \text{ M}\Omega$. When the heater is in a series chain or earthed, $Z_k = \text{max. } 100 \text{ k}\Omega$, where Z_k is the 50 c/s impedance between earth and cathode.
Si le filament est alimenté d'un transformateur séparé $R_{kf} = 1 \text{ M}\Omega$ au max. Se le filament est relié dans une chaîne série, ou est mis à la terre $Z_k = 100 \text{ k}\Omega$ au max, dans laquelle Z_k est l'impédance entre la cathode et la terre à 50 Hz.
Wenn der Heizfaden von einem separaten Transformator gespeist wird, ist $R_{kf} = \text{max. } 1 \text{ M}\Omega$. Wenn der Heizfaden in einer Serienkette aufgenommen oder geerdet ist, ist $Z_k = \text{max. } 100 \text{ k}\Omega$, wo Z_k die 50 Hz-Impedanz zwischen Katode und Erde ist.

PHILIPS



*Electronic
Tube*

HANDBOOK

AW21-80

page	sheet	date
1	1	1961.05.05
2	2	1961.05.05
3	3	1961.05.05
4	4	1961.05.05
5	5	1961.05.05
6	6	1961.05.05
7	FP	2000.03.06