

集成充电 P-MOSFET 的锂离子电池充电保护控制器

特性

- 输入过压保护
- 输入限流保护
- 普通(4.2V)锂电池过压保护
- 输出碰地保护
- 内置充电 P-MOSFET
- 内置专有的 K-Charge™ 技术, 可根据芯片温度智能调整输出电流
- 内置过温保护
- ESD 保护: ±8KV (HBM)
- 纤小的 DFN2x2-8L 封装

应用

- 蜂窝电话
- 数码相机
- PDA、MP3

描述

AW3206 是一款高集成度的锂离子电池充电保护控制器。AW3206 持续检测输入电压和锂离子电池电压, 若输入电压超过保护阈值电压且持续时间超过 100ns, 则内部功率 P-MOSFET 关闭, CHRIN 电压拉低。若锂离子电池电压超过保护阈值电压, 则内置充电 P-MOSFET 关闭。AW3206 内置限流保护电路, 充电电流会限制在安全的范围内。AW3206 内置专有的 K-Charge™ 技术, 可根据芯片温度智能调整输出电流, 以保证在充电期间整个充电系统的安全。

AW3206 内部集成了充电 P-MOSFET, 可省去手机充电系统中的外部充电 P-MOSFET 和肖特基二极管。AW3206 具有防电流反灌功能, 当 CHRIN 电压降低至低于 OUT 电压, 充电 P-MOSFET 关闭, 防止电流从锂离子电池反灌至 AW3206。

AW3206 采用纤小的 DFN2x2-8L 封装, 额定的工作范围为 -40℃ 至 85℃。

引脚分布及标记图

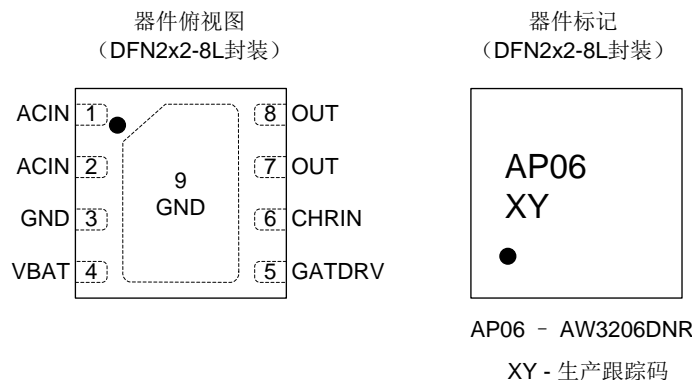
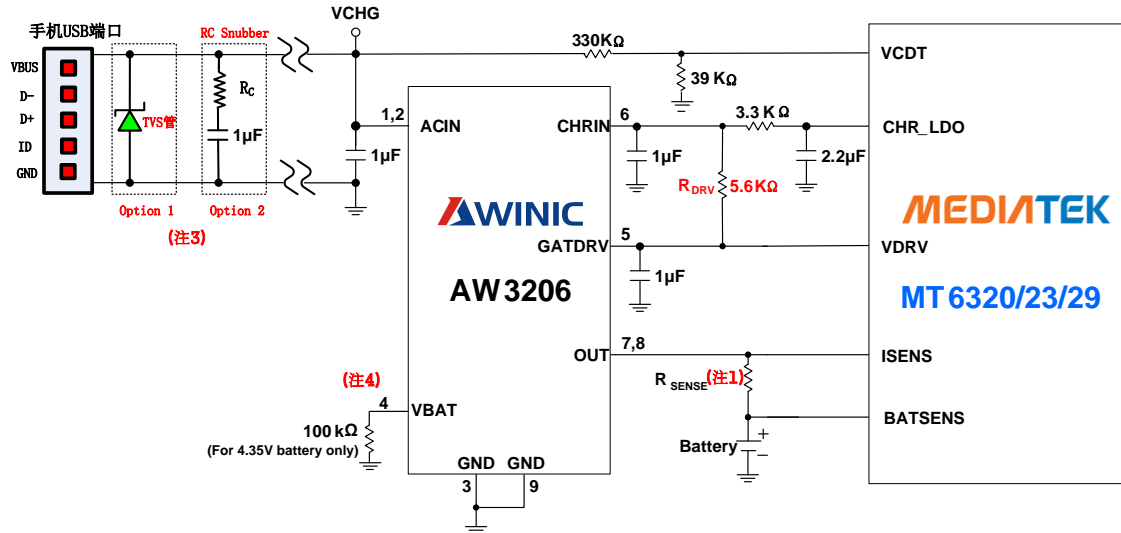


图 1 AW3206 引脚分布及标记图

典型应用图 1



典型应用图 2

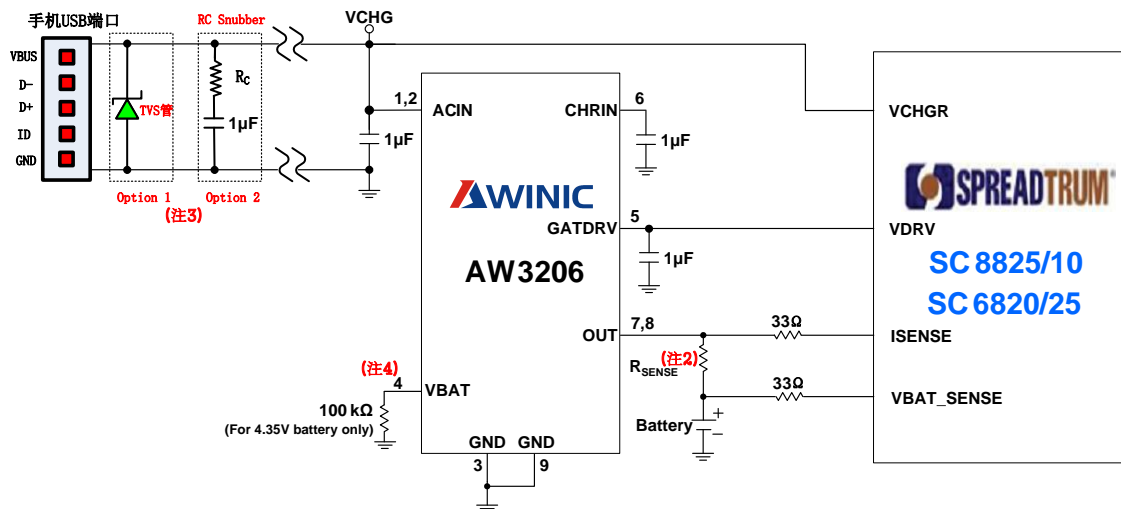


图 2 AW3206 典型应用图

注 1: R_{SENSE} 电阻的默认值为 200m ohm，在一些 AC 适配器或电脑 USB 口带载能力比较差的情况下，可以调小 R_{SENSE} 电阻值，比如：100m ohm，从而减小 R_{SENSE} 电阻上压差。最终使得在相同能力的 AC 适配器下，提高充电电流。需要特别注意的是 R_{SENSE} 电阻值的改动需要软件上调整相关寄存器的值，从而保证正常充电时涓流和恒流的充电电流不变。

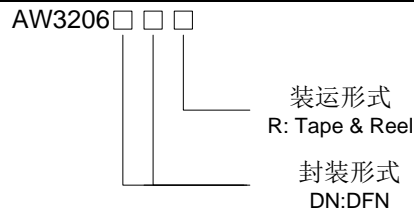
注 2: 当选择 SC6820/25 平台时， R_{SENSE} 电阻的默认值为 360m ohm。当选择 SC8825/10 平台时， R_{SENSE} 电阻的默认值为 100m ohm。在一些 AC 适配器能力比较差的情况下，可以调小 R_{SENSE} 电阻值，从而减小 R_{SENSE} 电阻上压差。最终使得在相同能力的 AC 适配器下，提高充电电流。需要特别注意的是 R_{SENSE} 电阻值的改动需要软件上调整相关寄存器的值，从而保证正常充电时涓流和恒流的充电电流不变。

注 3: Option 1 和 Option 2 可以进一步提高系统的抗 USB 口热插拔的鲁棒性。其中在 AW3206 的应用中, TVS 管的吸收 1A 峰值电流时的最大钳位电压 V_C 值应不超过 8V, 比如: 可以选择 TVS 型号为 ESD9N5V-2/TR; 而典型应用中 RC Snubber 中 R_C 的取值为 1 ohm。关于这两个 Option 的具体分析见下文应用信息部分中的提高系统抗 USB 口热插拔的鲁棒性。

注 4: VBAT 引脚的功能是检测电池电压, 作为芯片 VBAT 过压保护的依据。但注意此功能只适用于 4.2V 锂电池的保护, 4.35V 高压电池不适用。若选用的是 4.35V 电池, 需将 VBAT 端悬空, 同时建议在外部添加下拉电阻, 例如 100kΩ。

订购信息

产品型号	工作温度范围	封装形式	RoHS	器件标记	发货形式
AW3206DNR	-40°C ~ 85°C	DFN2x2-8L	是	AP06	卷带包装 6000 片/盘



绝对最大额定值 (注 5)

参数	范围
电源电压 ACIN	-0.3V to 15 V
CHRIN, OUT, GATDRV, VBAT 引脚电压	-0.3V to 7V
OUT 引脚最大电流	1.5A
最大功耗 (PDmax, package @ TA=25°C)	1.3 W
封装热阻 θ_{JA}	76°C/W
最大结温 T_{Jmax}	150°C
存储温度范围	-65°C to 150°C
引脚温度 (焊接 10 秒)	260°C
ESD 范围 (注 6)	
HBM, 所有引脚	±8KV
Latch-up	
测试标准: JEDEC STANDARD NO.78A FEBURARY 2006	+IT: 450mA -IT: -450mA

电气特性

测试条件: $T_A=60^{\circ}\text{C}$, $ACIN=5.0\text{V}$, $VBAT=3.8\text{V}$ (除非特别说明)。

参数	条件	最小	典型	最大	单位
ACIN					
I_{ACIN} 静态电流	$I_{OUT}=0\text{A}$, $I_{CHRIN}=0\text{A}$	0.9	1.1	1.4	mA
V_{POR} 上电复位电压	ACIN 从 0V 升高至 3V		2.56	3.0	V
$V_{hys(POR)}$ 上电复位迟滞电压	ACIN 从 3V 降低至 0V		380		mV
T_{BLK} 上电复位延时			3		ms
输入与输出之间导通电阻					
$R_{DS(ON)}$ ACIN 与 OUT 之间导通电阻	$I_{OUT}=0.7\text{A}$, $ACIN=5.0\text{V}$, $GATDRV=0\text{V}$		0.6		Ω
CHRIN 与 OUT 之间导通电阻	$I_{OUT}=0.7\text{A}$, $ACIN=5.0\text{V}$, $GATDRV=0\text{V}$		0.3		Ω
输入过压保护					
V_{OVP} 输入过压保护	ACIN 上升	6.6	6.8	7	V
$V_{hys(OVP)}$ OVP 迟滞电压		230	280	330	mV
$T_{DGL(OVP)}$ OVP 去毛刺时间			100		ns
$T_{REC(OVP)}$ OVP 撤消延时			3		ms
输入限流保护					
I_{OCP} 限流电流			1.2		A
I_{SHORT} 输出碰地限流电流			150		mA
电池过压保护					
V_{BOVP} 电池过压保护	VBAT 电压上升		4.4		V
$V_{hys(BOVP)}$ 电池过压保护迟滞		230	260	290	mV
I_{VBAT} VBAT 引脚漏电流	VBAT=4.2V			20	nA
内置 P-MOSFET					
$V_{CHRIN_V_{OUT}}$ 锁定阈值	CHRIN 由低升高, P-MOSFET 受 GATDRV 控制		160		mV
	CHRIN 由高变低, P-MOSFET 关闭		40		mV
I_{OFF} P-MOSFET 关断电流	ACIN=5V, CHRIN=GATDRV, OUT=0V			1	μA
I_{GATDRV} GATDRV 引脚漏电流				1	μA
I_{LKG} OUT 引脚反灌电流	ACIN=0V, OUT=4.2V, GATDRV=0V			1	μA
C_G P-MOSFET 输入电容			100		pF
R_G P-MOSFET 输入电阻			120		Ω
过热保护					
T_{OTP} 过热保护温度			146		$^{\circ}\text{C}$
T_{hys} 过热保护迟滞温度			22		$^{\circ}\text{C}$

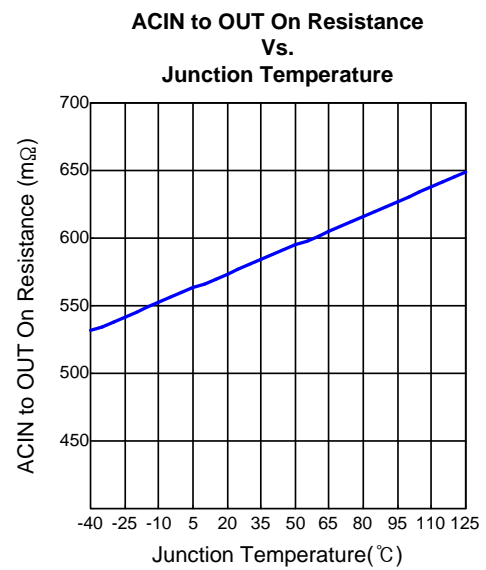
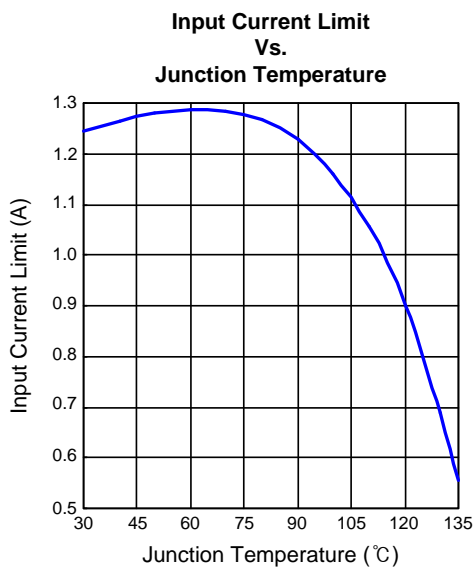
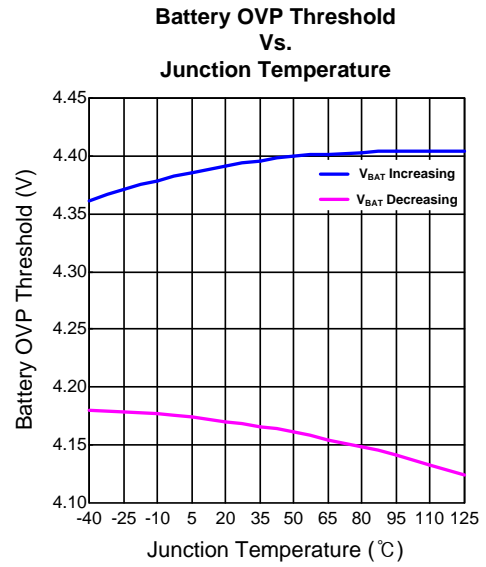
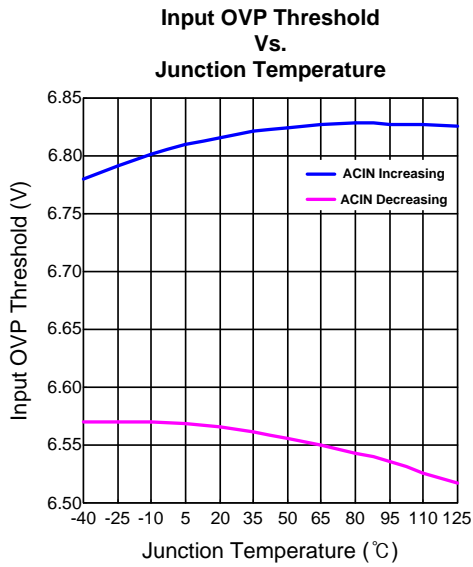
注 5: 如果器件工作条件超过上述各项极限值，可能对器件造成永久性损坏。上述参数仅仅是工作条件的极限值，不建议器件工作在推荐条件以外的情况。器件长时间工作在极限工作条件下，其可靠性及寿命可能受到影响。

注 6: HBM 测试方法是存储在一个的 100pF 电容上的电荷通过 1.5 KΩ 电阻对引脚放电。测试标准：MIL-STD-883G Method 3015.8。

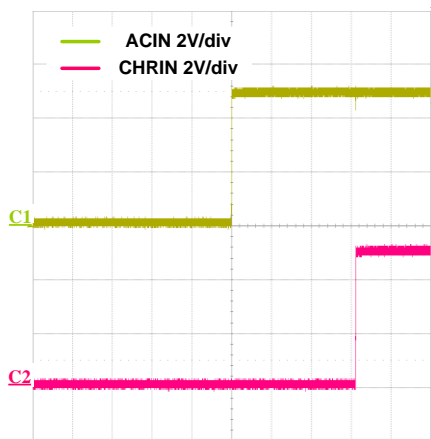
引脚定义及功能

序号	符号	描述
1	ACIN	电源输入引脚。连接至外部直流充电器的输出。
2	ACIN	
3	GND	地
4	VBAT	电池电压输入引脚。适用于 4.2V 电池，芯片应用于 4.35V 电池时此引脚悬空并通过电阻下拉。
5	GATDRV	P-MOSFET 栅极输入引脚。连接至主控制器的栅极驱动输出。
6	CHRIN	电压输出引脚。给主控制器提供电源。
7	OUT	输出引脚。通过一个电流采样电阻连接至电池。
8	OUT	
9	GND	散热片应该和 GND 连接至 PCB 上的地

典型特性曲线

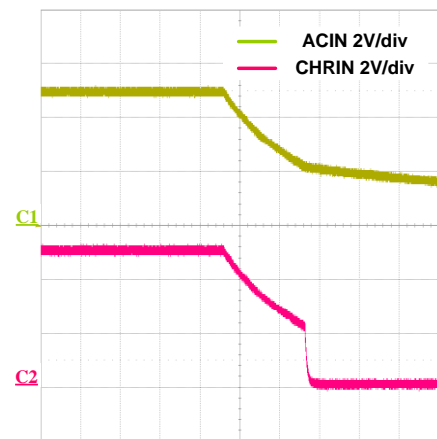


Normal Power On



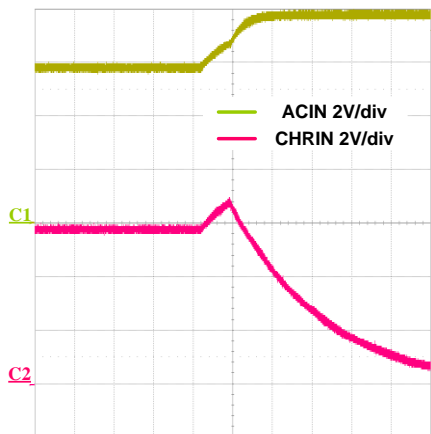
Time: 1ms/div

Normal Power Down



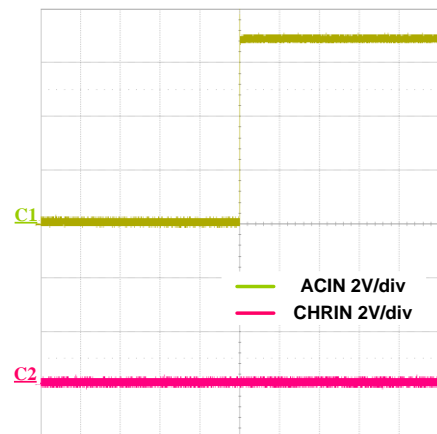
Time: 5ms/div

Input Over-Voltage Protection



Time: 100μs/div

OVP at Power On



Time: 5ms/div

功能框图

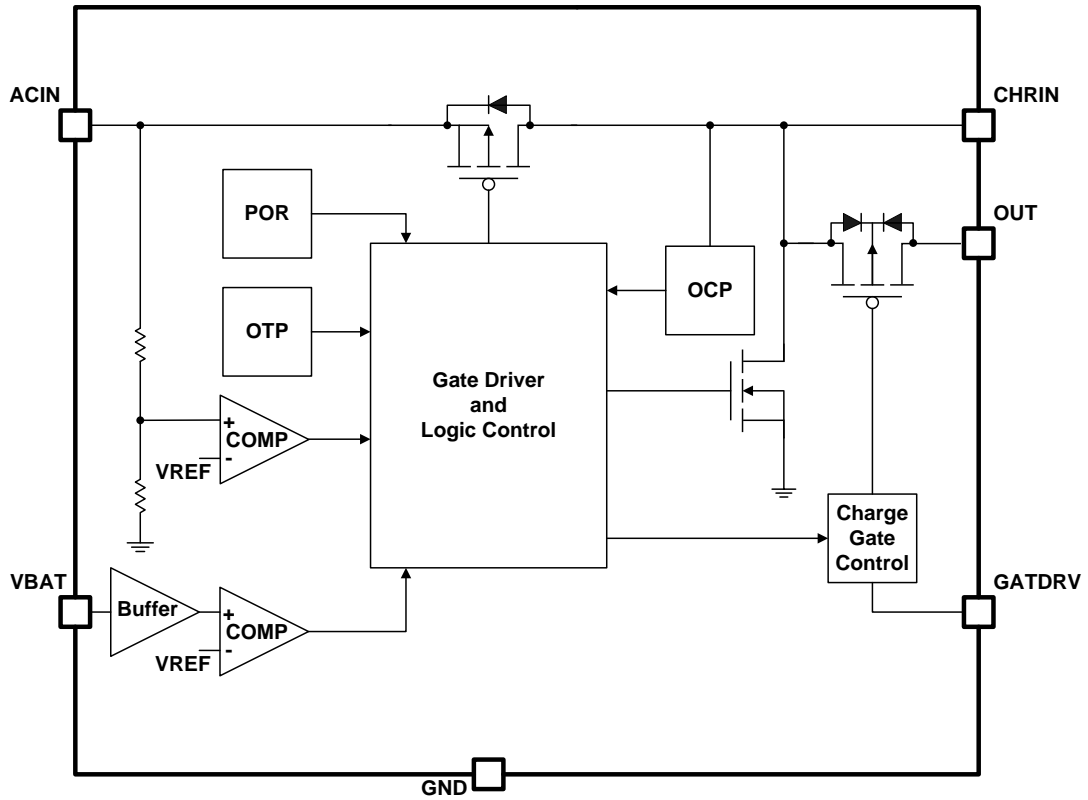


图 3 AW3206 功能框图

工作原理

AW3206 是一款高集成度的锂离子电池充电保护控制器。AW3206 持续检测输入电压和锂离子电池电压，若输入电压超过保护阈值电压且持续时间超过 100ns，则内部功率 P-MOSFET 关闭，CHRIN 电压拉低。若锂离子电池电压超过保护阈值电压，则内置充电 P-MOSFET 关闭。AW3206 内置限流保护电路，充电电流会限制在安全的范围内。AW3206 内置专有的 K-Charge™ 技术，可根据芯片温度智能调整输出电流，以保证在充电期间整个充电系统的安全。

AW3206 内部集成了充电 P-MOSFET，可省去手机充电系统中的外部充电 P-MOSFET 和肖特基二极管。AW3206 具有防电流反灌功能，当 CHRIN 电压降低至低于 OUT 电压，充电 P-MOSFET 关闭，防止电流从锂离子电池反灌至 AW3206。

上电复位

AW3206 包含上电复位功能。在芯片上电过程中，若 ACIN 引脚电压低于上电复位电压 2.56V（典型值），内部寄存器被复位，芯片处于 shutdown 状态。当 ACIN 引脚电压升高超过上电复位电压 2.56V 且稳定 1ms 后，芯片开始启动，CHRIN 引脚逐渐升高。上电复位功能包含电压迟滞和复位延时，以避免输入电压毛刺干扰芯片正常工作。

输入过压保护

输入过压保护电路持续检测 ACIN 引脚输入电压，当 ACIN 引脚电压升高至高于输入保护阈值电压，经过 100ns（典型值）的 deglitch 时间后，内部功率 P-MOSFET 关闭，CHRIN 电压被拉低，以保护连接到 CHRIN 和 OUT 引脚的器件安全。ACIN 引脚电压降低至低于 $V_{OVP}-V_{hys(OVP)}$ ，经过 3ms（典型值）的恢复时间后，内部功率管 P-MOSFET 才重新打开。迟滞电压 $V_{hys(OVP)}$ 和 3ms 的恢复时间确保输入过压保护功能不受输入电压瞬态噪声信号的干扰。

输入限流保护和输出碰地保护

输入限流保护电路采样输出电流，当输出电流变大时，限流保护电路会限制输入电流以保护芯片和锂离子电池安全。AW3206 还内置了专有的 K-Charge™ 技术，可根据芯片温度智能调整输出电流，当芯片温度较低时，限流电流大小不变，典型值为 1.2A；当芯片温度超过 80℃，限流电流会随芯片温度升高逐渐减小，芯片温度达到 135℃ 时，限流电流将减小至 560mA。输入限流保护和 K-Charge™ 技术可以在充电期间最大限度的保护芯片和锂离子电池的安全，并加快锂离子电池的充电时间。

AW3206 还具有输出碰地保护功能，当 CHRIN 引脚发生碰地故障时，输入电流被限流至 150mA。

电池过压保护

AW3206 检测 VBAT 引脚电压以提供电池过压保护。电池过压保护的阈值电压 V_{BOVP} 为 4.4V，当 VBAT 引脚电压超过电池过压保护阈值电压，内部充电 P-MOSFET 关闭。电池过压保护具有迟滞电压，当 VBAT 引脚电压降低至低于 $V_{BOVP}-V_{hys(BOVP)}$ ，内部充电 P-MOSFET 才重新打开。

注意 AW3206 的这一功能是针对 4.2V 电池设计的，若应用于 4.35V 电池则此功能不适用，此时将 VBAT 引脚悬空并在外部做电阻下拉。

内部充电 P-MOSFET

AW3206 内部集成了充电 P-MOSFET，省去了手机充电系统中外置的充电 P-MOSFET 和肖特基二极管。当芯片启动时，只有当 CHRIN 引脚电压高于 OUT 引脚电压 160mV（典型值），内部的充电 P-MOSFET 才受 GATDRV 引脚的电压控制，当 CHRIN 引脚电压降低至低于 $V_{OUT}+40mV$ ，则充电 P-MOSFET 不受 GATDRV 引脚电压控制而处

于关闭状态。输入过压保护、电池过压保护和过热保护中的任一保护触发，充电 P-MOSFET 都是关闭的。

过热保护

AW3206 具有过热保护功能。当芯片内部温度超过 146°C (典型值) 时，功率 P-MOSFET 关闭，直至芯片温度降低至 124°C (典型值)，芯片才重新恢复正常工作状态。

应用信息

R_{BAT} 的选取

工作时，在某些失效模式下，VBAT 引脚会和 ACIN 引脚短路，而 ACIN 引脚的电压可能高达 15V，15V 的电压加到 VBAT 引脚会导致芯片失效。应用时强烈推荐在电池的正极和 VBAT 引脚之间串联一个电阻 R_{BAT} 来防止因大电流而导致芯片失效。这里推荐的 R_{BAT} 阻值为 200KΩ，在最恶劣条件下，从电池经过电阻 R_{BAT} 流入 VBAT 引脚的电流为：

$$(14V-3V) / 200K\Omega = 55\mu A$$

这里流入 VBAT 引脚的电流是按 ACIN 引脚最高电压为 14V，电池电压最低为 3V 计算的，这么小的电流对充电系统来说是完全可以吸收掉的。

输入电容和输出电容的选取

ACIN 引脚需要一个到地的输入电容 C_{ACIN}，这个电容除了去耦外，还可以减小输入电压的过冲。在热插拔 AC 适配器或者充电电流突然下降时，由于输入电源走线的寄生电感影响，输入电压会产生瞬态的过冲，在 ACIN 引脚增加一个输入电容可以有效减小过冲电压，防止输入电压过冲影响充电系统正常工作。这里推荐使用耐压为 16V 的宇阳 X5R-0402 陶瓷电容，电容值不小于 1μF，在 PCB 布局时输入电容尽可能靠近 ACIN 引脚。

CHRIN 引脚同样需要一个到地的输出耦合电容 C_{CHRIN}，这里推荐使用耐压为 10V 的宇阳 X5R-0402 陶瓷电容，电容值不小于 1μF，PCB 布局时输入电容尽可能靠近 CHRIN 引脚。

PCB 布局及布线考虑

为了充分发挥 AW3206 的性能，PCB 布局和布线时应严格遵守以下准则：

- 1、AW3206 是一款保护芯片，应用时可能会有高压，PCB 布线应遵守高压布线规则；
- 2、为了获得更好的散热性能，芯片的散热片和应和 GND 引脚一起直接连接到 PCB

的大面积铺地层上，同时在散热片下面的铺地层上再打上尽可能多的通孔，通过通孔将所有铺地层连接在一起，通过通孔和大面积的铺地层减小热阻，提高散热性能；

- 3、输入电容 C_{ACIN} 和输出电容 C_{CHRIN} 尽可能靠近芯片对应引脚，芯片焊盘和引脚之间应直接用同一层走线连接，避免通过通孔用两层走线连接。

提高系统的抗 USB 口热插拔的鲁棒性

由于 AC 适配器线中寄生的串联电感、AC 适配器输出端电容以及芯片端输入电容，在 USB 口热插拔的过程中芯片 ACIN 引脚会出现电压过冲。该电压的过冲大小取决于 AC 适配器线的寄生电感、寄生电阻、AC 适配器输出端电容以及芯片 ACIN 引脚输入电容大小。为了有效减小该过冲电压，提高系统设计的鲁棒性，可以考虑在手机 USB 口端增加一个 TVS 管或一个 RC Snubber，甚至可以同时加入二者。

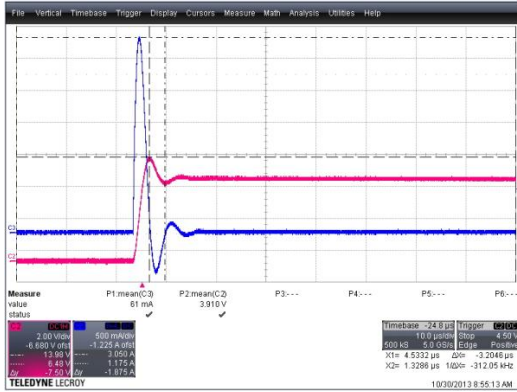
而对于 TVS 管的选型，在针对 AW3206 的应用来说，TVS 管的吸收 1A 峰值电流时最大钳位电压 V_C 的值应不超过 8V，这里推荐使用的 TVS 管型号为 ESD9N5V-2/TR。在 PCB 布局时该 TVS 管应尽量靠近手机 USB 口处。

而对于 RC Snubber 中电容 C 的取值应不小于 1μF，这里推荐使用耐压为 16V 的宇阳 X5R-0402 1uF 陶瓷电容。而电阻 R_C 的选取应满足 $R_C + R_{ESR} > 2 \times \sqrt{\frac{L}{C_{IN}}}$ ，从而使得寄生的串联 RLC 二阶电路的阻尼系数大于 1，从而为过阻尼系统。其中 RESR 为 AC 适配器线的寄生电阻大小，L 为 AC 适配器线的寄生电感大小，C_{IN} 为 1uF 电容，典型情况下 RC 的取值为 1 ohm。另外，RC Snubber 在 PCB 布局时应尽量靠近手机 USB 口处。

详细的对比测试波形如图 4 中波形(a)、(b)、(c)、(d)所示，测试条件为 5V 的 AC 适配器且具有 1m 长的 USB 线，AW3206 在给

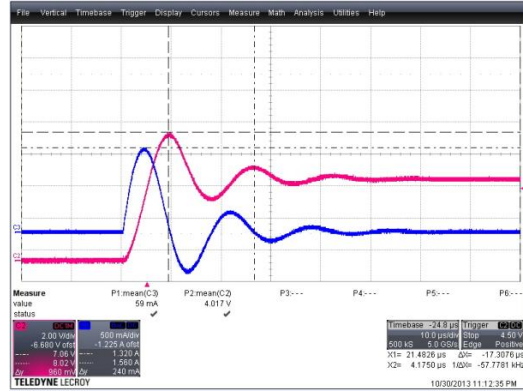
电池充电时热插拔 AC 适配器。从表 1 的对比测试结果得知，在 USB 口处增加一个 TVS 管或一个 RC Snubber，可以有效减小 ACIN PIN 的过冲电压，从而提高系统设计的鲁棒性。

图(a)



玫瑰红-ACIN, 蓝色- I_{IN}

图(b)

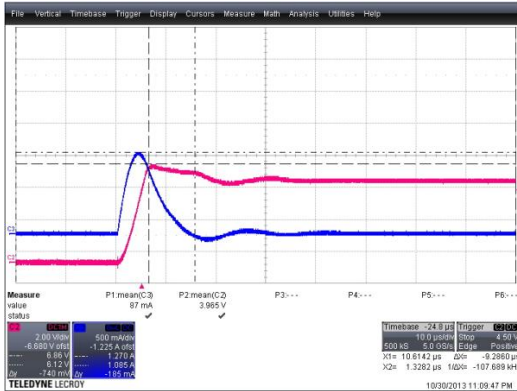


玫瑰红-ACIN, 蓝色- I_{IN}

插拔 AC 适配器时芯片 ACIN pin 的电压过冲， $V_{ACIN,peak} = 6.5V$

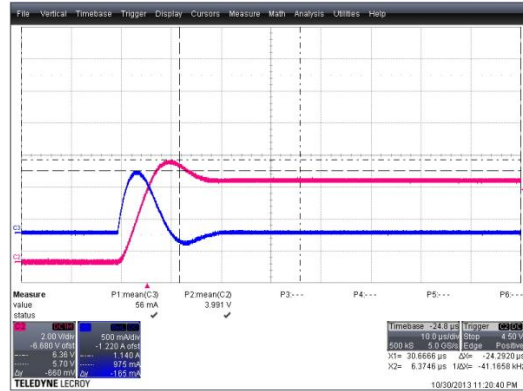
USB 线上串入 4.7uH 电感后，插拔 AC 适配器时芯片 ACIN pin 的电压过冲， $V_{ACIN,peak} = 8V$

图(c)



玫瑰红-ACIN, 蓝色- I_{IN}

图(d)



玫瑰红-ACIN, 蓝色- I_{IN}

USB 线上串入 4.7uH 电感且增加一个 5.4V 的 TVS Zener Diode 后，插拔 AC 适配器时芯片 ACIN pin 的电压过冲， $V_{ACIN,peak} = 6.12V$

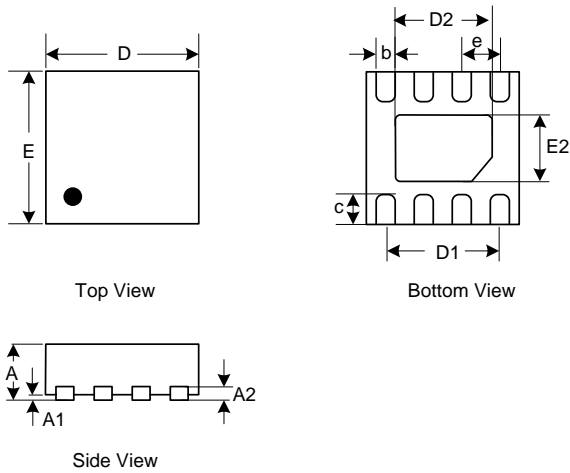
USB 线上串入 4.7uH 电感且增加一个 $R=10\Omega, C=1\mu F$ Snubber 后，插拔 AC 适配器 ACIN pin 的电压过冲， $V_{ACIN,peak} = 6.36V$

图 4 在不同测试条件下 USB 口热插拔时 AW3206 ACIN PIN 的过冲电压大小

表 1: 在不同测试条件下 USB 口热插拔时的 AW3206 ACIN PIN 过冲电压大小对比

测试波形	测试条件	AW3206 ACIN pin 电压过冲电压的最大值
图 4(a)	适配器+ USB 线	ACIN pin 电压过冲电压最大值为 6.5V
图 4(b)	适配器+ USB 线+串入 4.7uH 电感	ACIN pin 电压过冲电压最大值为 8V
图 4(c)	适配器+ USB 线+串入 4.7uH 电感+TVS Zener Diode	ACIN pin 电压过冲电压最大值从原来的 8V 减小到 6.12V
图 4(d)	适配器+普通 USB 线+串入 4.7uH 电感+RC Snubber	ACIN pin 电压过冲电压最大值从原来的 8V 减小到 6.36V

封装描述



Unit:mm		DFN-8L		
Symbol	Min	Typ	Max	
A	0.800	0.850	0.900	
A1	0.000		0.050	
A2	0.203(Ref.)			
b	0.200	0.250	0.300	
c	0.300	0.350	0.400	
D	1.950	2.000	2.050	
D2	1.150	1.200	1.250	
D1	1.500 (Ref.)			
e	0.500 (BSC)			
E	1.950	2.000	2.050	
E2	0.550	0.600	0.650	

免责声明

此文档中包含的信息被认为是准确、可靠的。但是，上海艾为电子技术有限公司（以下简称艾为）对这些信息的准确性或完整性均不作任何明示或暗示的陈述或保证，且对这些信息的使用后果不承担任何责任。

艾为保留在任何时间、没有任何通报的前提下修改本文档中发布的信息，包括但不限于产品资料和规格的权利。客户在下订单前应自行获取最新的相关信息，并验证这些信息是最新且完整的。本文档的信息覆盖并取代所有先于此次公布的文档。

艾为的产品没有设计、授权或保证适用于在医疗、军事、飞行器、太空或生命支持设备中使用，或是在可合理地预估艾为产品的故障或失效将导致人身伤害、死亡或严重的财产、环境损害之场合的等应用。艾为不接受在上述设备或应用中纳入和/或使用艾为产品而衍生的任何相关责任，若在此情况下纳入和/或使用艾为产品，由此而产生的任何风险和责任由客户自身承担。

此文档中对艾为任何产品应用的描述仅用于举例说明目的，就在未经进一步测试和改进的情况下，艾为不对这些应用将会适用于特定用途而作出任何陈述或保证。

所有产品的销售都必须遵守订单确认时艾为提供的商业销售一般条款和条件。

此文档中的任何文字或表述都不能被解释或解读为艾为产品可供承诺的销售要约，也不能被解读为任何专利、版权或其他工业、知识产权任何许可的授权、转让或暗示。

对于艾为产品手册的信息，仅在没有对内容进行任何篡改且带有相关授权、条件、限制和声明的情况下才允许进行复制。艾为对篡改过的文件不承担任何责任或义务。复制第三方的信息可能需要遵守额外的限制条件。

在转售艾为产品或服务时，如果对该产品或服务参数的陈述与艾为标明的参数相比存在差异或虚假成分，则艾为就产品或服务所有明示或暗示的授权将失效，且这是不公平的、欺诈性商业行为。艾为对任何此类陈述均不承担任何责任或义务。