

高效率、低纹波、固定 5V 输出电荷泵电源

特性

- 输出电压精度 $5V \pm 5\%$
- 最大输出电流：275mA@OTG
450mA@充电宝
- 低输出纹波：100mVpp
- 高效率的 1.5 倍 2 倍自适应电荷泵
- 专有的 Q-mode™ 算法智能选择芯片的工作模式
- **两种工作状态：正常状态，环保状态**
- **超低的静态电流：0.6mA(环保状态)**
- 高达 90% 的效率
- 工作电压范围：2.8~5.5V
- 集成软启动功能
- 过流保护和过热保护
- 关机电流 $< 0.1\mu A$
- 纤小的 DFN2mm*2mm-8L 封装

应用

- 移动电话，智能手机
- 数码相机
- PDA MP3
- PADs
- USB On-The-Go
- 手机充电宝
- Flash LED driver

描述

AW3632 是一款高效率，低纹波，1.5 倍/2 倍自适应切换的电荷泵电源芯片，其输出电压的精度在 $5V \pm 5\%$ 范围内。集成了专有的 Q-mode™ 技术，电荷泵模式在 1.5 倍和 2 倍之间自适应切换，既能提高电荷泵的效率，也能保证电池电压范围内较大的驱动能力。

AW3632 通过 EN 引脚的一线脉冲控制可以自由选择两个工作状态：正常状态，环保状态。正常状态下电荷泵的开关频率在 800kHz，在环保状态开关频率下降到 50kHz，使得系统在无负载时候的静态电流小到 0.6mA，减小待机时耗电量。在环保状态下，芯片的驱动能力为 15mA。

AW3632 内置过流保护、过热保护及输出短路保护功能，有效地保护芯片在异常工作状况下不被损坏。

AW3632 提供纤小 DFN 2mm*2mm -8L 封装，额定的工作温度范围为 $-40^{\circ}C$ 至 $85^{\circ}C$ 。

引脚分布及标记图

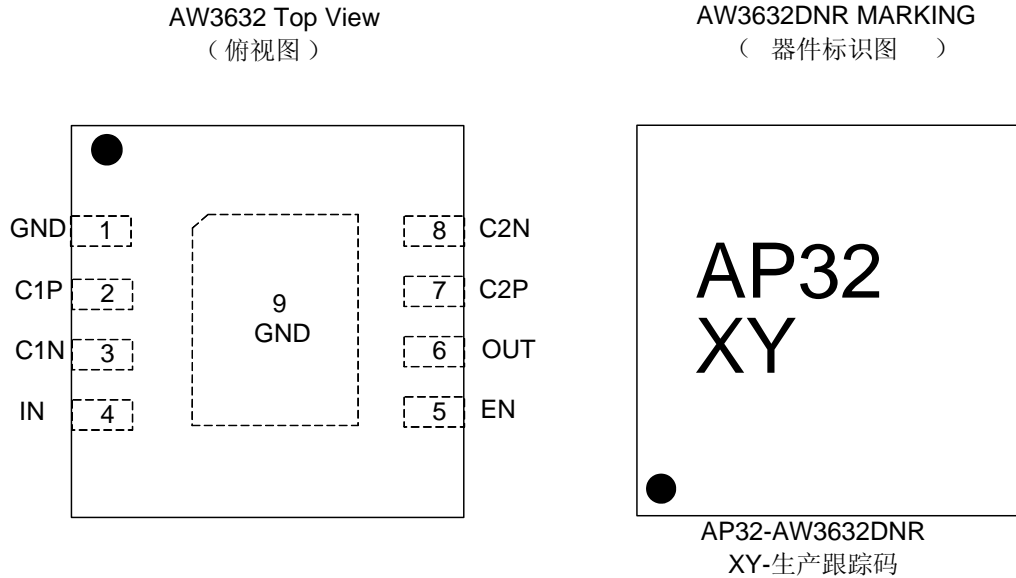


图 1 AW3632 引脚分布及标记图

引脚定义及功能

序号	符号	描述
1	GND	地
2	C1P	C _{FLY1} 的正端
3	C1N	C _{FLY1} 的负端
4	IN	输入电源, 推荐去耦电容 1 μ F(小电流), 4.7 μ F(大电流)
5	EN	芯片的一线脉冲控制引脚, 通过脉冲个数来选择工作状态
6	OUT	5V 电压输出, 推荐 2.2 μ F 电容
7	C2P	C _{FLY2} 的正端
8	C2N	C _{FLY2} 的负端
9	GND	底部焊盘, 接地

表 1 AW3632 引脚定义及功能

AW3632 内部功能框图

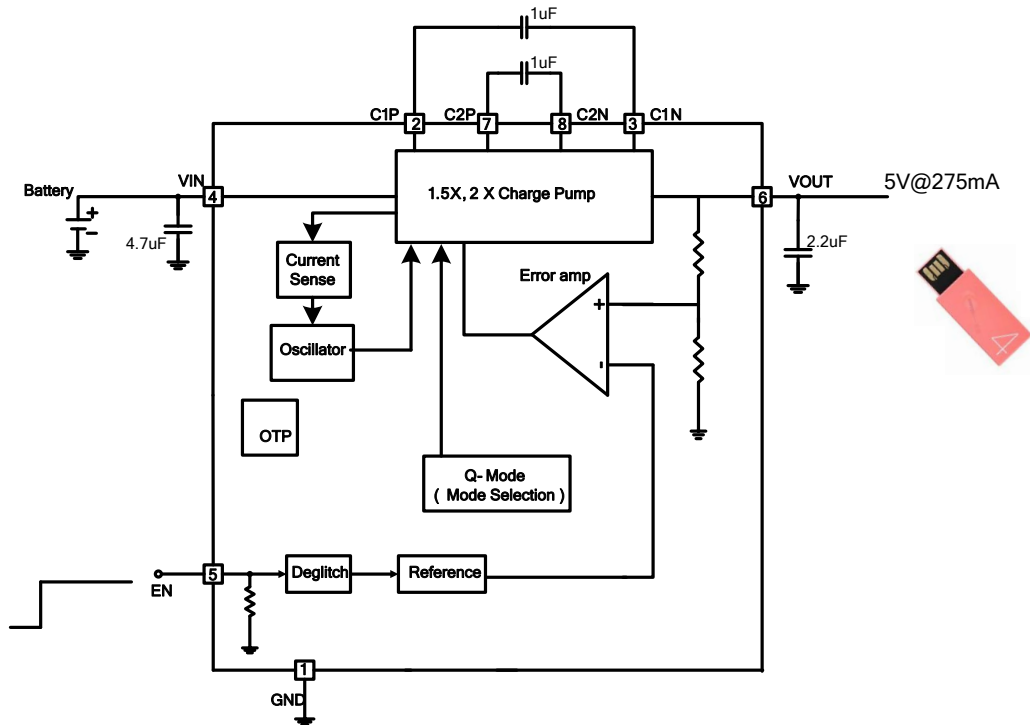


图 2 AW3632 内部功能框图

典型应用图

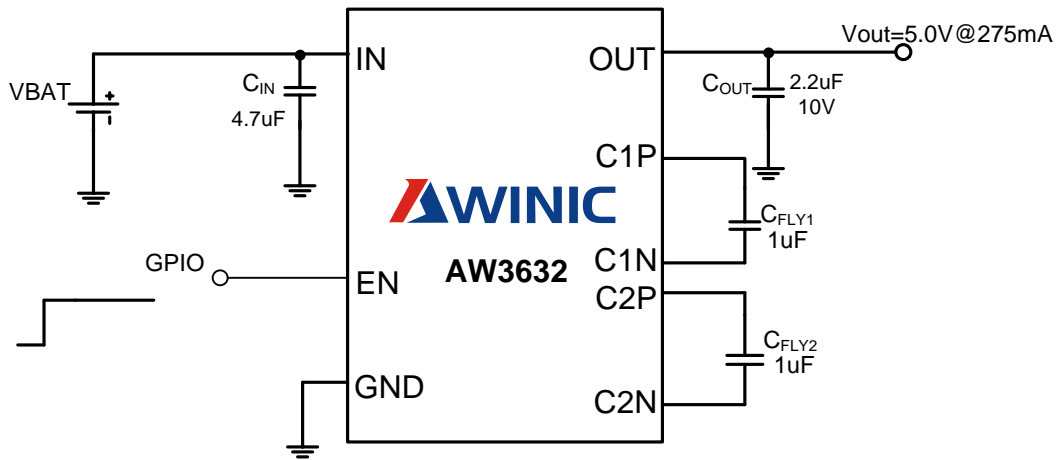


图 3 AW3632 作为 OTG 驱动的典型应用图

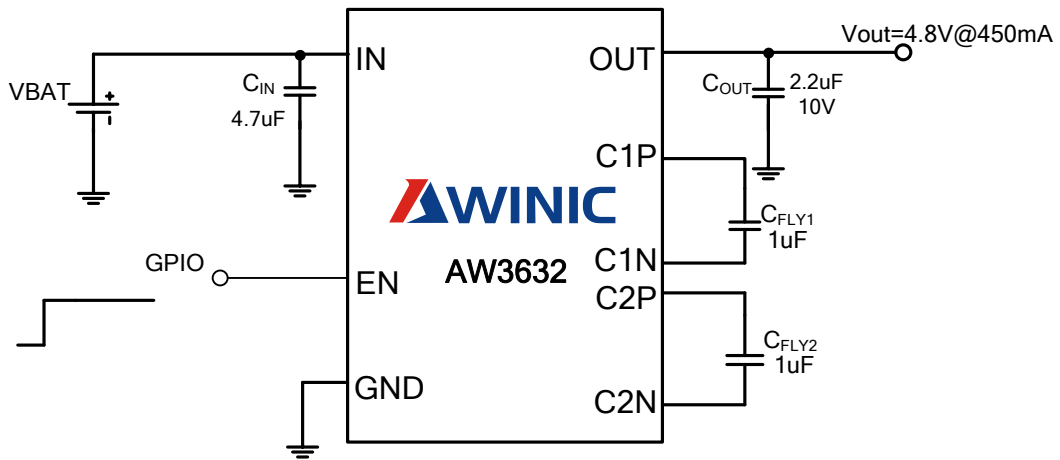


图 3 AW3632 作为手机充电宝的典型应用图^(注1)

注1: AW3632 作为手机充电宝应用时, 输入电容推荐使用 4.7uF, 负载电流推荐设置在 400mA~460mA 之间。

订购信息

产品型号	工作温度范围	封装形式	器件标识	发货形式
AW3632DNR	-40℃~85℃	2mm*2mm*0.85mm DFN2mm*2mm-8L	AP32	卷带包装 3000 片/盘

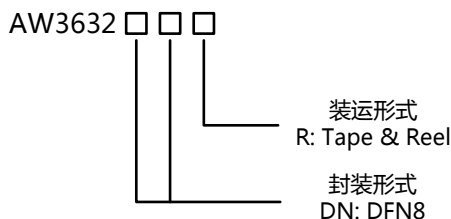


表 2 订购和封装信息

绝对最大额定值（注 2）

参数	范围
电源电压 V_{IN}	-0.3V to 6V
INP, INN 引脚电压	-0.3V to $V_{IN}+0.3V$
封装热阻 θ_{JA}	60℃/W
环境温度	-40℃ to 85℃
最大结温 T_{JMAX}	125℃
存储温度 T_{STG}	-65℃ to 150℃
引脚温度（焊接 10 秒）	260℃
ESD 范围（注 3）	
HBM（人体静电模式）	±7KV
Latch-up	
测试标准：JEDEC STANDARD NO.78B DECEMBER 2008	+IT: 450mA -IT: -450mA

表 3 绝对最大额定值

注2: 如果器件工作条件超过上述各项极限值，可能对器件造成永久性损坏。上述参数仅仅是工作条件的极限值，不建议器件工作在推荐条件以外的情况。器件长时间工作在极限工作条件下，其可靠性及寿命可能受到影响。

注3: HBM 测试方法是存储在一个 100pF 电容上的电荷通过 1.5 K Ω 电阻对引脚放电。测试标准：MIL-STD-883G Method 3015.7

回流焊曲线

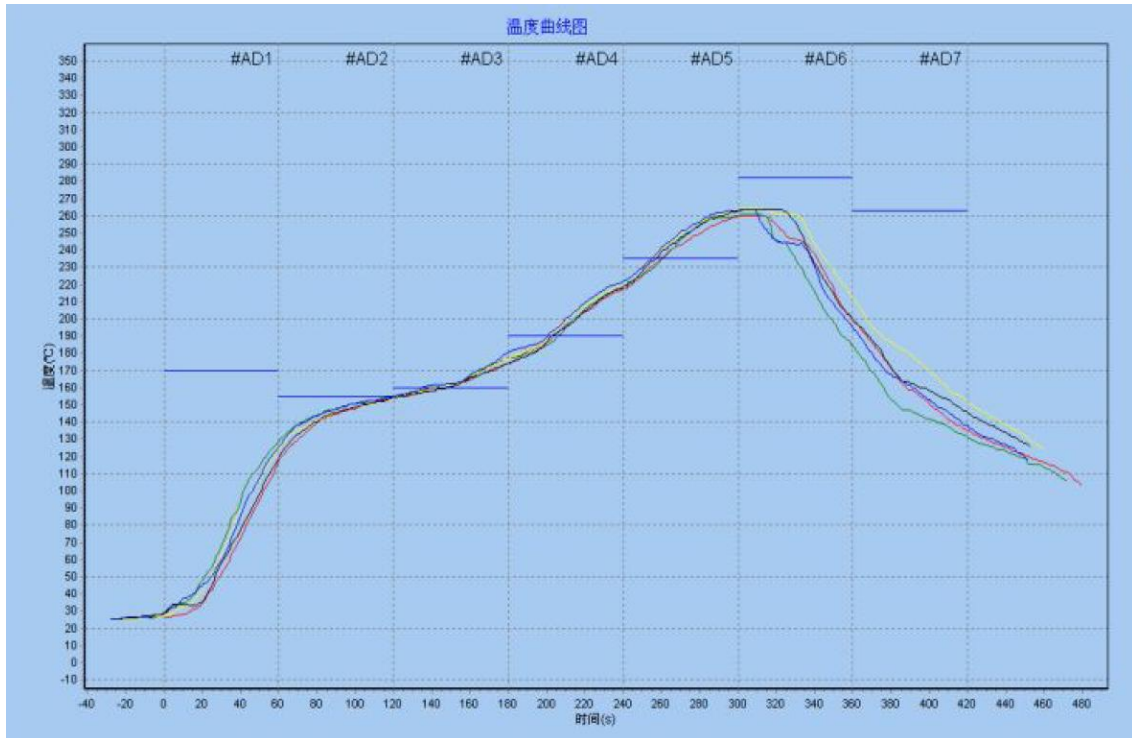


图 4 回流焊曲线图

Reflow Note	spec
Average ramp-up rate (217°C to Peak)	Max. 3°C/sec
Time of Preheat temp.(from 150°C to 200°C)	60-120sec
Time to be maintained above 217°C	60-150sec
Peak Temperature	>260°C
Time within 5°C of actual peak temp	20-40sec.
Ramp-down rate	Max. 6°C/sec
Time from 25°C to peak temp	Max. 8min.

测试条件

电学特性参数以及典型特性曲线无特别说明，均基于芯片在表 4 中所列出的测试条件测试得到，测试条件如下表所示：

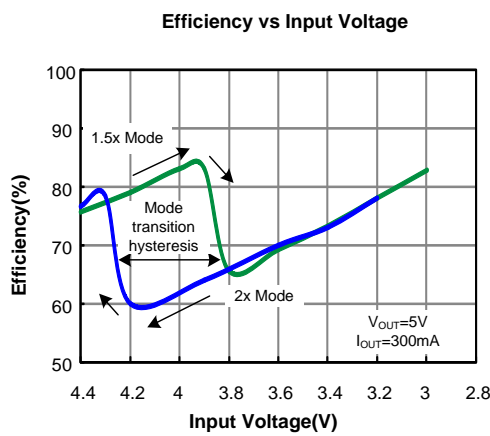
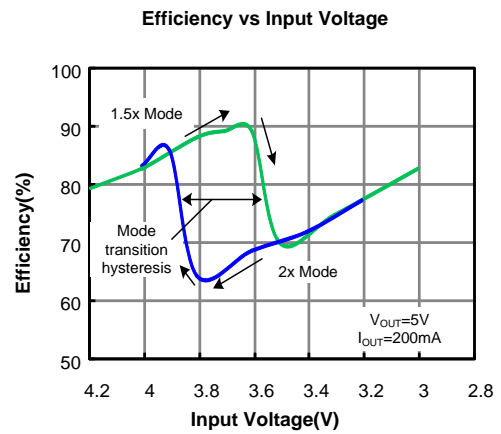
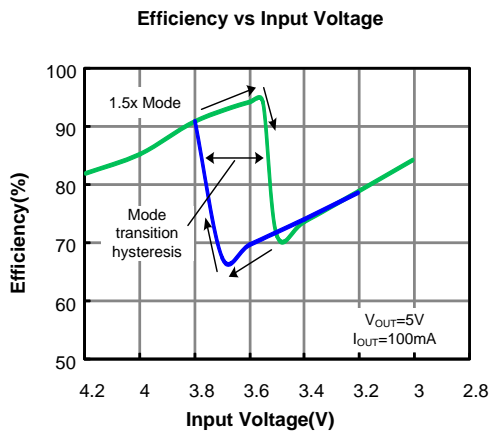
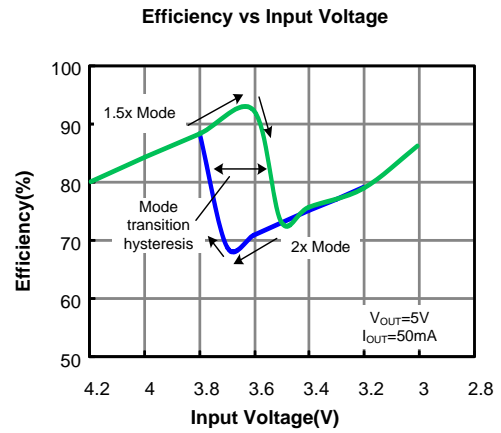
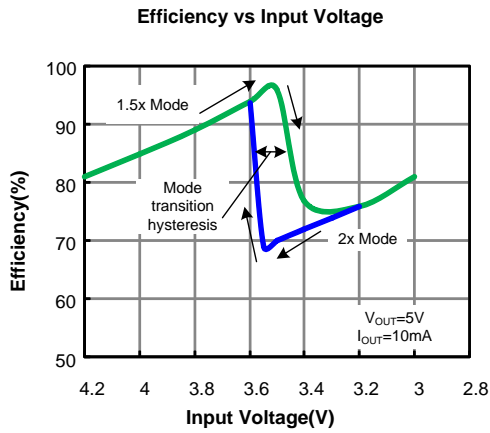
参数	数值	单位
电源电压	2.8~5.5	V
环境温度	-40~85	°C
EN 输入使能电压	1.5~V _{IN}	V
C _{IN} , C _{FLY1} , C _{FLY2}	1.0 ± 20%	μF
C _{OUT}	2.2 ± 20%	μF

表 4 典型曲线和参数的测试条件

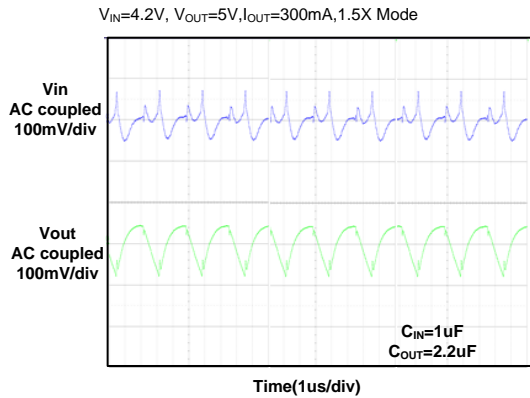
电气特性

参数	条件	最小	典型	最大	单位
电学特性					
V_{IN}	电源电压	2.8		5.5	V
I_Q	$V_{IN}=3.6V$, 1.5倍正常模式		1.6		mA
	$V_{IN}=3.0V$, 2倍正常模式		2.0		mA
I_{SD}	关断电流 $V_{IN}=3.6V$, $EN=0V$		0.1		μA
	EN 引脚下拉电阻		300		k Ω
T_{OTP}	过温保护温度阈值		155		$^{\circ}C$
T_{HYS}	过温保护迟滞温度		20		$^{\circ}C$
电荷泵					
V_{OUT}	输出电压 $V_{IN}=2.8V$ to $5.5V$, $I_{OUT}=1mA$	4.75	5.00	5.3	V
	最大输出电流 连续负载模式, $V_{IN}=3.3V$ to $4.2V$	275			mA
V_{RIPPLE}	输出纹波 $I_{OUT}\leq 275mA$, $C_{OUT}=2.2\mu F$, $ESR=20m\Omega$		100		mV
$V_{OUT,Hmax}$	V_{OUT} 关态耐压 $V_{IN}=3.8V$, $EN=0$, V_{OUT} 加高电压		10		V
F_{OSC}	1.5倍模式, $V_{IN}=3.8V$		800		kHz
	2倍模式, $V_{IN}=3.2V$		700		kHz
T_{ON}	软启动时间 从 EN 使能为高到输出 V_{OUT} 稳定在 $\pm 5\%$ 以内的时间		500		us
I_{SHORT}	V_{OUT} 碰地限流		300		mA
R_{ON}	1.5倍模式, $V_{IN}=3.8V$		3.3		Ohm
	2倍模式, $V_{IN}=3.6V$		4.0		Ohm
V_{TRANS}	模式切换电压 $I_{LOAD}=100mA$, 从 1.5倍到 2倍		3.45		V
	$I_{LOAD}=100mA$, 从 2倍到 1.5倍		3.7		V
使能引脚 EN					
V_{IH}	EN 输入高电平	1.4		V_{IN}	V
V_{IL}	EN 输入低电平	0		0.4	V
T_H	EN 高电平持续时间 $V_{IN}=2.8V$ to $5.5V$	0.75	2	10	us
T_L	EN 低电平持续时间 $V_{IN}=2.8V$ to $5.5V$	0.75	2	10	us
T_{OFF}	EN 关断延迟时间 $V_{IN}=2.8V$ to $5.5V$	500			us

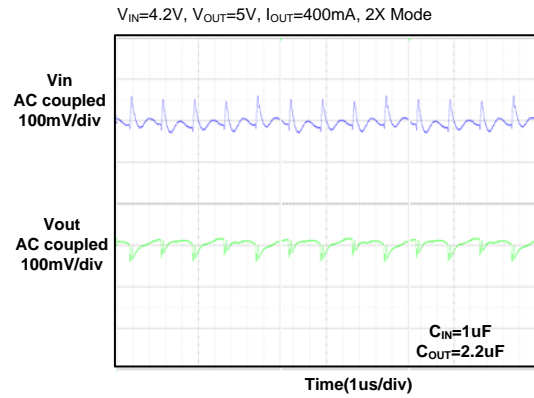
典型特性曲线



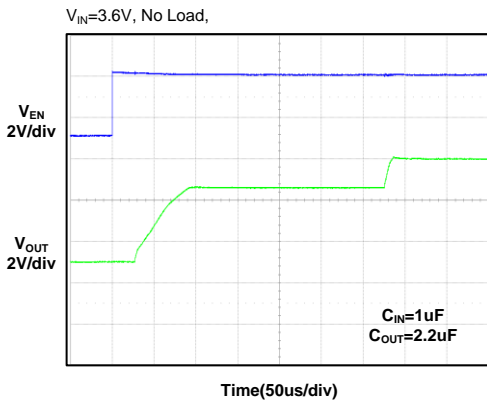
Output ripple



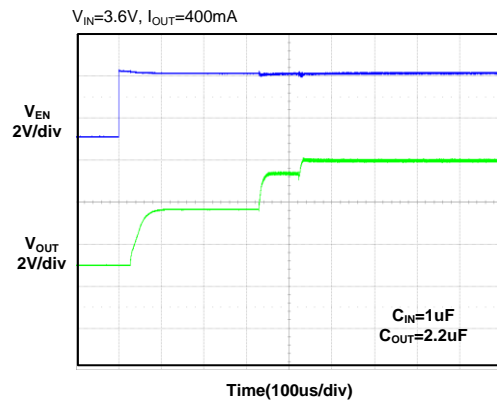
Output ripple



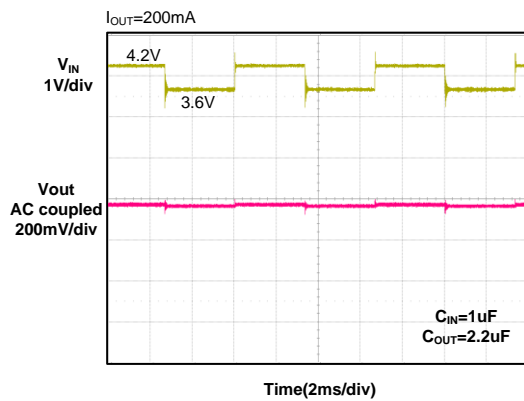
Startup - 0 mA



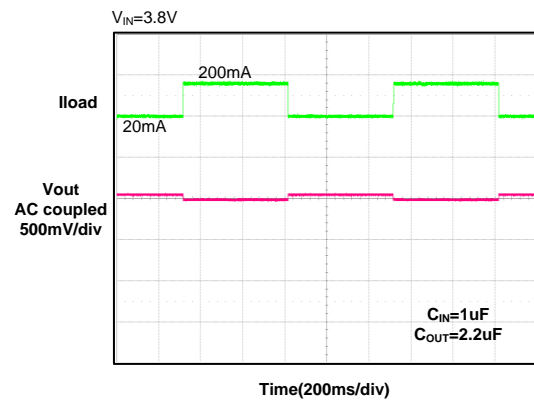
Startup - 400mA



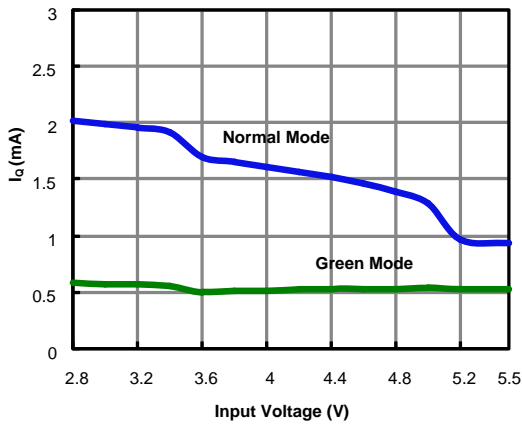
Line regulation



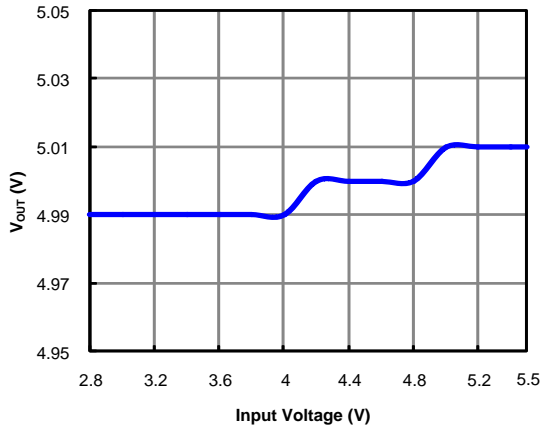
Load regulation



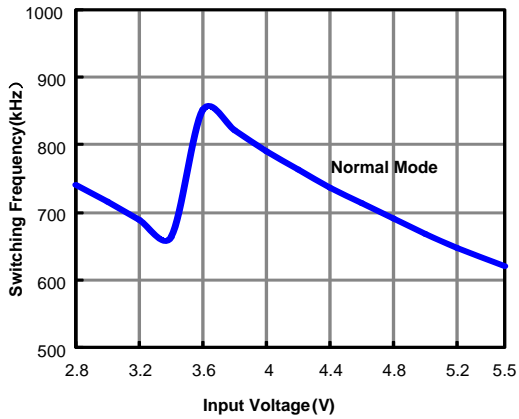
I_Q vs Input Voltage



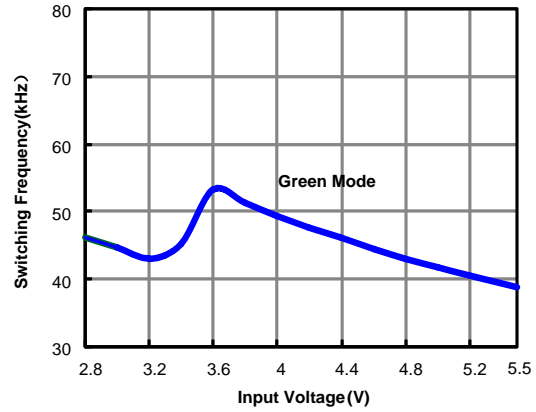
V_{OUT} vs Input Voltage



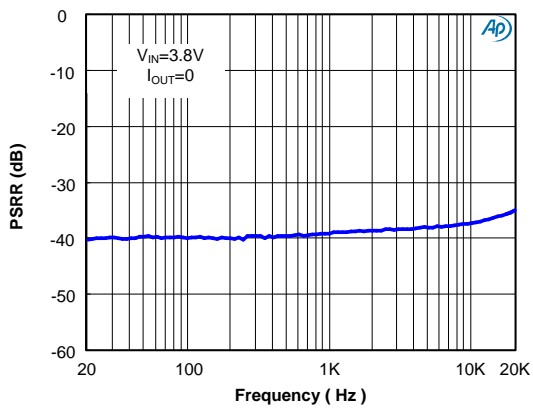
Switching Frequency vs Input Voltage



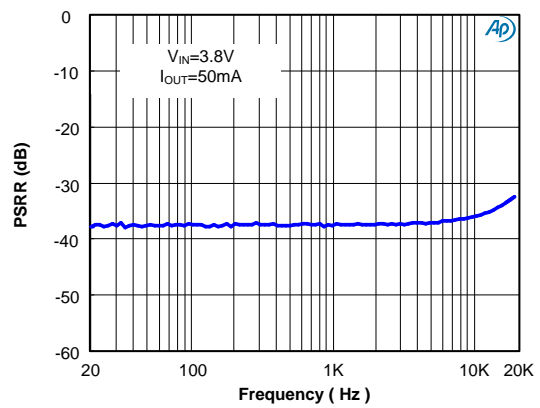
Switching Frequency vs Input Voltage



PSRR vs FREQUENCY



PSRR vs FREQUENCY



工作特征

AW3632 是一款低静态电流，高效率，低纹波的 1.5 倍/2 倍电荷泵电源芯片。在 Li+ 电池电压范围内，提供恒定 5V 的电源输出，并能提供最大 275mA 的驱动能力，非常适合用做 OTG 驱动和闪光灯驱动的芯片。

AW3632 通过 EN 引脚来选择工作状态，AW3632 提供两种不同的工作状态：正常，环保。正常状态下电荷泵的工作频率比较高，驱动能力达到 275mA 以上。在环保状态下工作频率降低，减小系统的待机功耗。

AW3632 内置的 Q_Mode™ 技术，可以在 1.5 倍和 2 倍电荷泵模式之间进行自适应切换，所需的外围器件只有 C_{IN}，C_{OUT}，C_{FLY1}，C_{FLY2} 四个较小容值的电容。芯片内置输出短路保护、过热保护、限流保护和防反灌的功能，在异常工作条件下关断芯片，有效地保护芯片不被损坏，当异常条件消除后，AW3632 自动恢复工作。

抗干扰一线控制工作状态

AW3632 通过 EN 引脚来选择工作状态，其选择时序如下图 5 所示：AW3632 提供两种不同的工作状态：正常，环保。

T_{HI} 和 T_{LO} 的高低电平推荐值在 2us~10us 之间，工作状态是循环模式，上电后 EN 引脚送入一个脉冲，那么就会进入第一个工作状态：正常状态。在正常状态下，EN 再送入一个脉冲，会进入第二个状态：环保状态。在环保状态下，EN 再送入两个脉冲，会返回第一个工作状态。如果需要关断芯片，那么需要送入至少长于 T_{OFF} 的低电平。V_{OUT} 引脚内置 5kohm 的下拉电阻。

正常状态下电荷泵的工作频率比较高，驱动能力达到 275mA 以上。

在环保状态下工作频率比较低，在 50kHz 左右，芯片消耗的静态电流只有 0.6mA。当 USB 设备挂起，或者系统处于待机状态时，可以进入环保状态，以降低系统的待机电流，延长电池的续航时间，环保状态下芯片的驱动能力最大为 15mA。

EN 引脚的三个脉冲会进入保留(RESERVED) 状态，此状态为芯片测试使用，用户使用时请勿误进入保留状态。

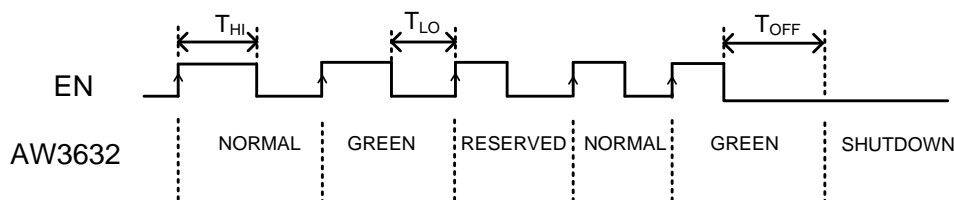


图 5 一线脉冲控制状态图

毛刺消除

AW3632 内置 Deglitch 电路。在手机、数码相机等便携式应用中，PCB 上各个信号线之间的干扰不可避免。AW3632 针对 EN 引脚的特殊性，内置 Deglitch 电路，可消除 EN 引脚的小于 16ns 的高电平毛刺，有效避免了由于外部电路干扰导致一线脉冲计数调光的误触发。

低纹波电荷泵(Charge pump)

AW3632 内部集成了 1.5 倍和 2 倍低纹波电荷泵，在电池电压不断下降的情况下可以保证输出 5V 的恒定电压，为 USB 等外设提供电源。

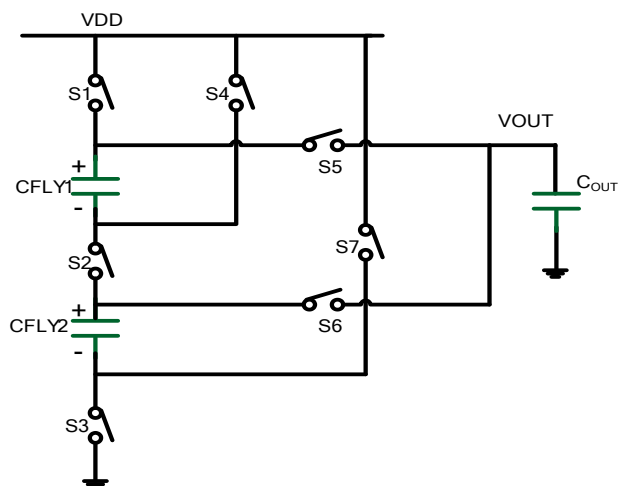


图 6 1.5 倍电荷泵基本结构图

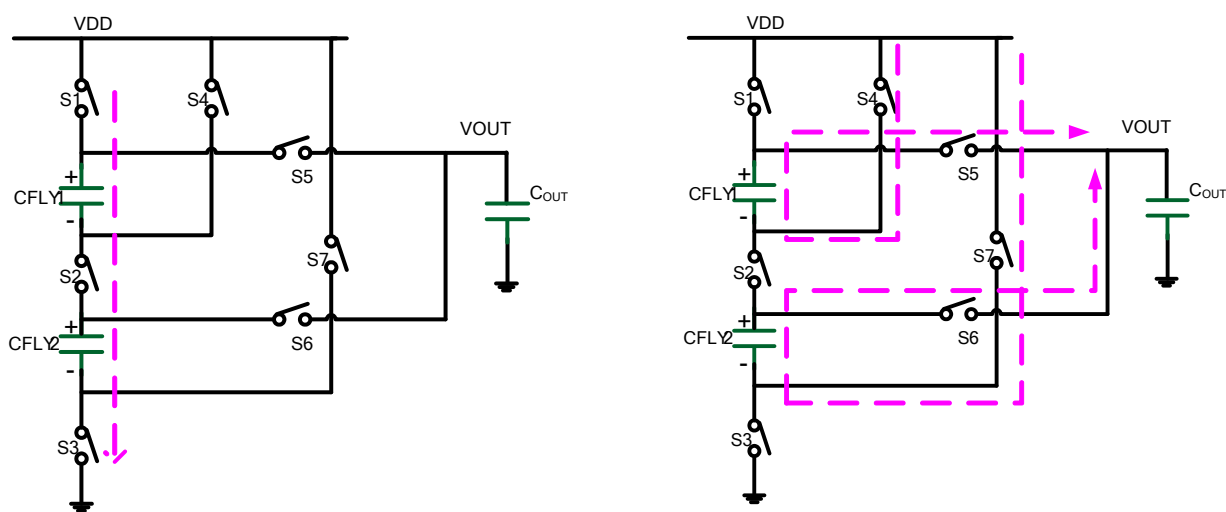


图 7 1.5 倍电荷泵工作原理图

1.5 倍电荷泵的基本组成如图 6 所示，工作原理如图 7 所示，在充电相 $\Phi 1$ ，电流的方向如上左图所示，S1, S2, S3 导通， C_{FLY1} 和 C_{FLY2} 上累积电荷，并在正负极板间形成电压 V_{C1} 和 V_{C2} ；在放电相 $\Phi 2$ ，电流方向如下右图所示，S4~S7 导通，电源通过 C_{FLY1} 和 C_{FLY2} 放电，将电荷转移到负载端。

在充电相 $\Phi 1$ ，负载所需电流由 V_{OUT} 上的电容 C_{OUT} 提供。因此 V_{OUT} 上的纹波大小与 C_{OUT} 的大小，以及电荷泵的振荡频率相关， C_{OUT} 越大， V_{OUT} 上的纹波越小，电荷泵的频率越高， V_{OUT} 上的纹波越小。为了保证电源电流在充电相和放电相达到平衡，充电相和放电相的时间比例为 1: 2。

2 倍低纹波电荷泵的基本组成如下图 8 所示，与常规的四管结构的 2 倍电荷泵相比，开关管的数目增加了一倍，FLYING 电容也由一个增加到了二个。

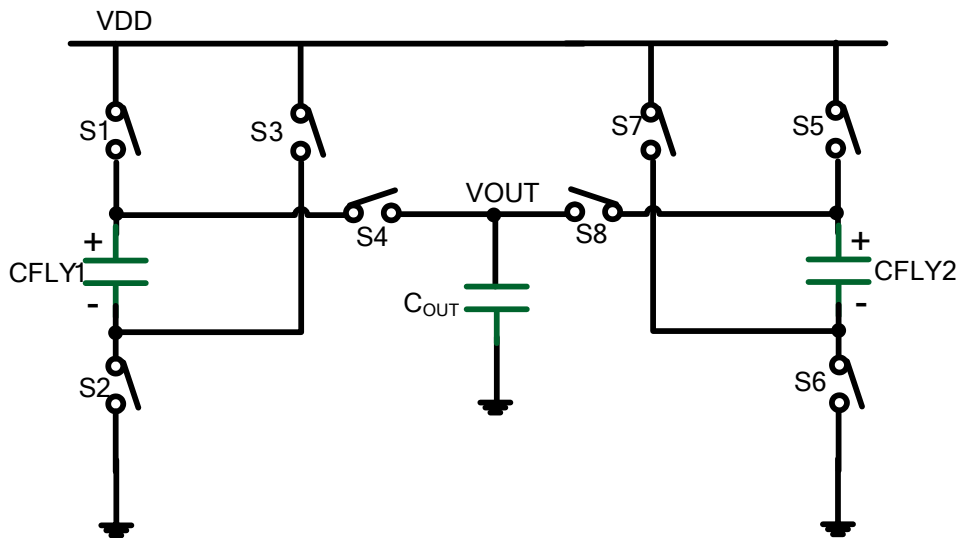


图 8 2 倍电荷泵基本架构图

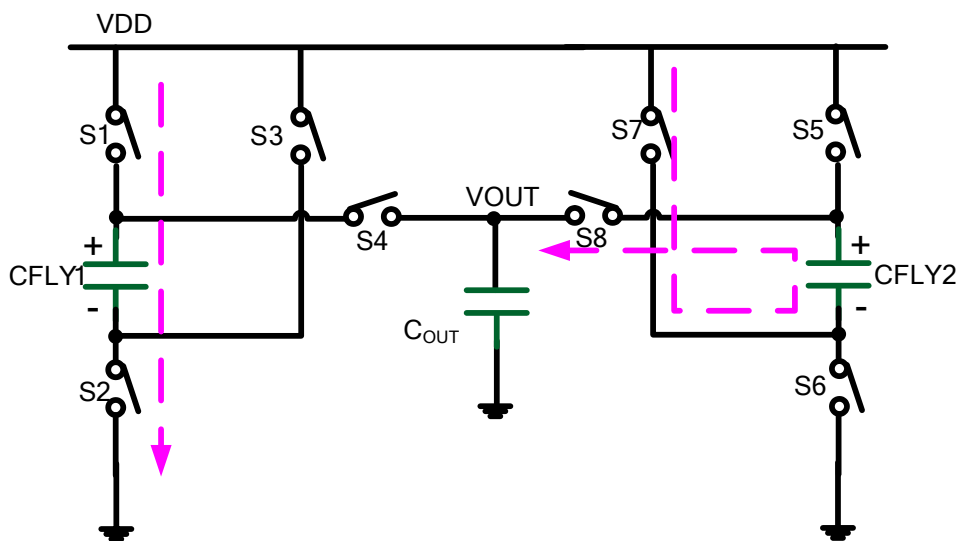


图 9 2 倍电荷泵工作原理图($\Phi 1$ 相)

在Φ1相，开关管 S1, S2 和 S7, S8 导通，S3~S6 断开，电源一边给 C_{FLY1} 充电，一边通过 C_{FLY2} 放电；在Φ2相，开关管 S3~S6 导通，S1, S2 和 S7, S8 断开，电源一边给 C_{FLY2} 充电，一边通过 C_{FLY1} 放电。

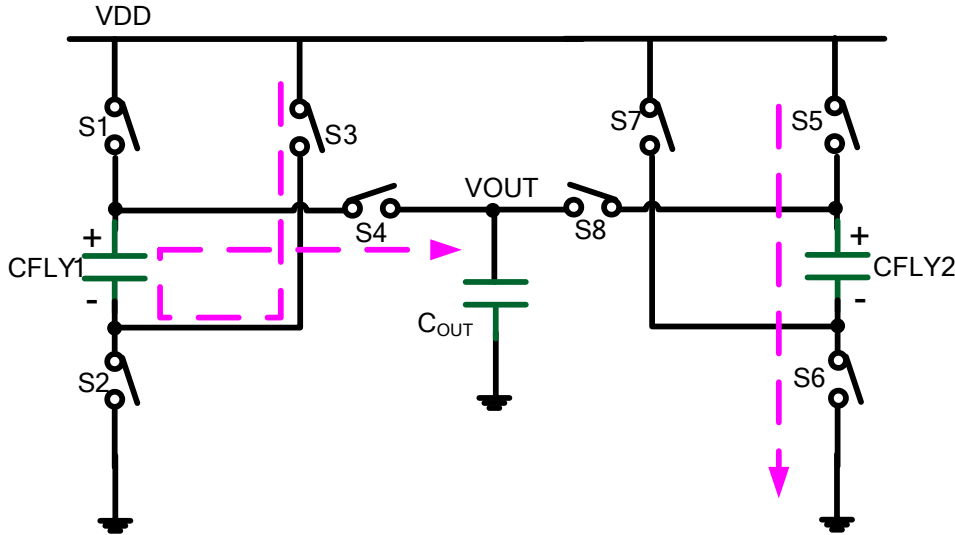


图 10 2倍电荷泵工作原理图(Φ2相)

需要说明的是，为了防止漏电，Φ1相和Φ2相之间存在一段“死区”时间，此时所有的开关管均不导通。

在2倍低纹波电荷泵结构中，在两个相 V_{OUT} 上均由电源通过 FLYING 电容来充放电，C_{OUT} 上只在“死区”时间给负载提供电荷，因此 V_{OUT} 上的纹波非常小，并且与电荷泵的开关频率无关。由于 ESR 的存在，V_{OUT} 上的纹波仍然会随着负载电流的增加而略有增加。

电荷泵的效率

当电荷泵处于开环模式时，X倍电荷泵能够提供的最高输出电压接近 X*V_{IN}，为了达到恒定的输出电压，我们采用闭环的电荷泵结构，此时电荷泵的效率计算公式为

$$\eta = \frac{V_{out} \times I_{load}}{V_{IN} \times I_{vin}} \quad (1)$$

其中，V_{OUT}为输出电压，I_{load}为负载电流，V_{IN}为电源电压，I_{vin}为电源电流。在1.5倍模式下，电源电流为输出电流 I_{LOAD} 的1.5倍与开关电流之和，在2倍模式下，电源电流约为输出电流 I_{LOAD} 的2倍与开关电流之和。当电荷泵的驱动能力足够时，V_{OUT}的电压不变，因此在1.5倍模式，V_{IN}电压越低，效率越高。AW3632采用 Q_Mode™ 技术，使电路尽可能的工作在1.5倍模式，提高了 Li+ 电池的利用效率。

Q_Mode 技术

AW3632的电荷泵有两种工作模式：1.5倍和2倍。工作模式是根据输入电压 V_{IN}，输出负载电流来自动选择的。当 V_{IN} 较高时，电荷泵工作在1.5倍模式，电源电流约为负载电流的1.5倍。

当 V_{IN} 下降到 Vin_down 的时候，电荷泵的驱动能力不够会使得 V_{OUT} 下降，为了保持 V_{OUT} 的电压电荷泵会自动跳转至2倍模式，进入2倍模式后电源电流约为负载电流的2倍。此时如果 V_{IN} 上升到 Vin_up，

等待一段时间后电荷泵会返回到 1.5 倍模式。为了防止模式来回切换，Vin_up 和 Vin_down 之间存在一定的迟滞电压 V_{HYS}，V_{HYS} 的电压一般在 0.2V~0.3V 之间。

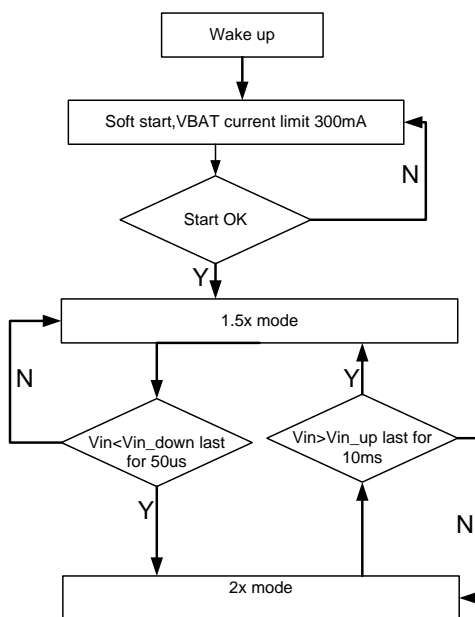


图 11 Q_mode 模式控制时序图

Ron 的计算

电荷泵的驱动能力受到开环输出阻抗 Ron 的限制，当电荷泵的驱动能力足够强的时候，输出 V_{OUT} 稳定在 5V。如果负载电流过大，那么 V_{OUT} 会因为驱动能力不足而下降，此时可以根据下面的计算公式来估算 Ron 的值。

$$V_{IN} * X - I_{LOAD} * R_{ON} = V_{OUT} \quad (2)$$

上式中，X 为电荷泵的升压系数，1.5 倍模式电荷泵 X=1.5，2 倍模式的时候 X=2，AW3632 的 Ron 的参数如表 5 中所示。

TDD 的抑制能力

GSM 蜂窝电话采用 TDMA: Time Division Multiple Access(时分多址)时隙分享技术。时分多址把时间分割成周期性的帧，每一个帧再分割成若干个时隙向基站发送信号，基站发向多个移动终端的信号也都按顺序安排在预定的时隙中传输。这其中每个 TDMA 帧含 8 个时隙，整个帧时长约为 4.615ms，每个时隙时长为 0.577ms。

GSM 制式的手机，RF 功率放大器每隔 4.615ms (217Hz) 就会有一次讯号传输，讯号传输时会产生间歇的 Burst 电流和很强的电磁辐射。间歇的 Burst 电流会形成 217Hz 的电源波动；900MHz 和 1800MHz 的高频 RF 信号形成了 217Hz 的射频包络信号。217Hz 的电源波动会通过传导耦合到音频信号通路中，

217Hz 的射频包络信号会通过辐射耦合到音频讯号通路中，如果防护不好，就会产生可听到的 TDD Noise，其中包括了 217Hz 噪声和 217Hz 的谐波噪声信号。

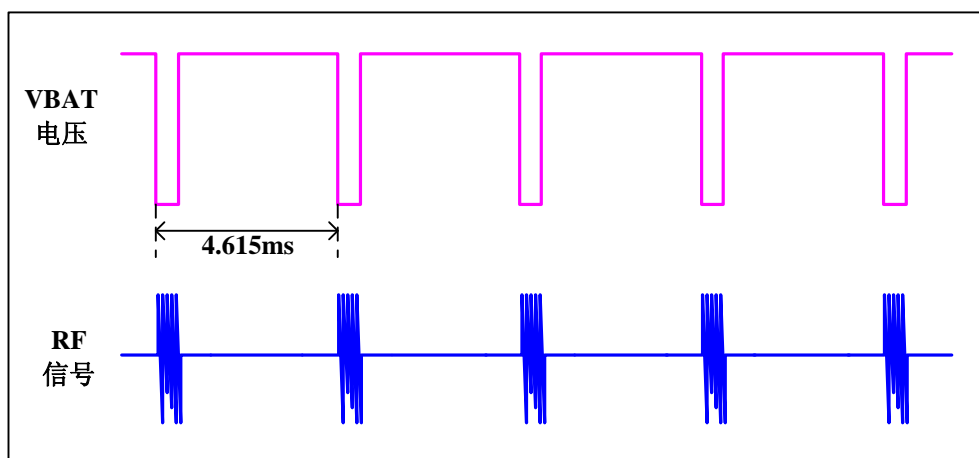


图 12 GSM 射频工作时电源电压和 RF 信号示意图

AW3632 通过艾为特有的电路架构在芯片内部建立屏蔽层，有效阻挡高频 RF 能量进入芯片中，对传导和辐射的干扰进行了全方面的抑制，有效提高对 TDD Noise 的抑制能力，保证输出引脚 VOUT 端在 RF PA 工作时不会出现电压波动。

软启动

为了限制启动过程中电源的浪涌电流，AW3632 集成了软启动功能。启动过程中电源电流限制在 300mA，在 OTG 使用时，在握手确认为高速信号之前，slave 和 master device 之间在进行通信时，允许抽取的最大电流为 100mA，通信的时间达到几个 ms 以上，因此即使在挂负载之后 EN 使能，芯片也可以正常启动。软启动的时间在 500us 以内，软启动结束以后 V_{OUT} 稳定在 5V，电源限流达到 1.8A 左右。因此设备在启动 AW3632 和 USB 通信之间没有时序限制要求。

功耗和温度上升

AW3632 消耗在芯片封装上的功耗可根据估算：

$$P_D = (x \times V_{IN} - V_{OUT}) \times I_{OUT} \quad (3)$$

其中 x 为电荷泵工作模式的倍压系数。当芯片工作在 2 倍，负载电流较大时，内部功耗达到最大。芯片的功耗消耗在封装体上会形成芯片的升温。以负载电流为 275mA 为例，电源电压为 3.6V 时 AW3632 工作在 2 倍，此时芯片的封装体温度为(假设环境温度为 25℃)

$$T_{A+P_D} \theta_{JA} = 25^\circ\text{C} + (2 \times 3.6\text{V} - 5.0\text{V}) \times 0.275\text{A} \times 60^\circ\text{C}/\text{W} = 61.3^\circ\text{C} \quad (4)$$

应用信息

电容的选取

为了得到最优的性能，外围器件的选择是十分重要的。AW3632 工作时需要四个电容。其中输入电压 V_{IN} 和输出电压 V_{OUT} 各需要一个到地的旁路电容，这两个电容推荐电容值分别为 $4.7\mu\text{F}$ 和 $2.2\mu\text{F}$ ，另外还有二个电荷泵升压电容，推荐电容值为 $1\mu\text{F}$ 。考虑性能并兼顾手机等空间受限应用场合，推荐使用封装尺寸为 0402 或者 0603 的 X5R、X7R 陶瓷电容。钽电容无法滤除高频纹波，不推荐作为输入电压 V_{IN} 的去耦电容使用；如果在 V_{IN} 端使用钽电容，需要并一个 $0.1\mu\text{F}\sim 1\mu\text{F}$ 的陶瓷电容。

输入电容 C_{IN}

电源 V_{IN} 上的电容可以滤除电源上的干扰，电容的大小还会影响芯片的输入纹波的大小。PCB 走线上存在寄生的电感，电阻和电容，当开关电流流过电感，就会形成压降。如果到达芯片端的电源和地电位变化不同步，内部的逻辑电路可能会误翻转，使得芯片功能出错。因此 C_{IN} 必须尽量靠近芯片放置，以 C_{IN} 到达芯片引脚端的寄生的电感不超过 10nH 为宜。

输出电容 C_{OUT}

V_{OUT} 上电容的大小影响输出驱动能力，系统稳定性以及输出 V_{OUT} 上的纹波大小。 C_{OUT} 太小，可能会引起系统不稳定， C_{OUT} 太大，芯片使能的时候给 C_{OUT} 充电所需要的电流就更大，电源需要提供的电流就大，芯片关断的时候 V_{OUT} 上放电的时间也会更长。当 $C_{OUT}=2.2\mu\text{F}$ ， $\text{ESR}=20\text{m}\Omega$ 时，AW3632 在负载 275mA 时候，在各种工作模式下输出纹波不大于 100mVpp 。电容的 ESR 越大，输出纹波也会增大， V_{OUT} 上推荐使用 $2.2\mu\text{F}$ 的电容以减小输出纹波和负载调整率。

FLYING 电容

两个 Flying 电容的大小影响电荷泵的负载调整率和输出驱动能力，Flying 电容越大，负载调整能力越强，驱动能力也越强，在 275mA 的负载情况下，推荐使用两个 $1\mu\text{F}$ 的 Flying 电容。

由于电容的封装尺寸和直流偏置电压会影响电容容值。封装尺寸越大，额定耐压越高，电容损失的容值越小，因此电容的耐压值需要相对于工作电压留出一定的裕量。工作时 V_{IN} 的去耦电容以及 Flying 电容两端的电压一般不超过电池电压 4.2V ，可选用耐压为 6.3V 的 $1\mu\text{F}\sim 2.2\mu\text{F}$ 的电容。而 V_{OUT} 上的正常电压在 5.0V 左右，为了防止 USB 插拔时电源上的浪涌电压过高击穿器件，推荐选用耐压为 10V 的 $2.2\mu\text{F}$ 电容，或者在 V_{OUT} 端采用齐纳二极管来做电压箝位。表 5 给出了推荐使用的电容类型和典型值。

型号	电容值	耐压	生产商	尺寸	网址
C0402X5R105M6R3NT	$1\mu\text{F}$	6.3V	EYANG	0402	www.szeyang.com
C0402X5R225M6R3NT	$2.2\mu\text{F}$	6.3V		0402	
C0603X5R225M100NT	$2.2\mu\text{F}$	10V		0603	
GRM155R60J105ME	$1\mu\text{F}$	6.3V	Murata	0402	www.murata.com
GRM155R60J225ME	$2.2\mu\text{F}$	6.3V		0402	
GRM155R61A225ME	$2.2\mu\text{F}$	10V		0402	

表 5 推荐的电容型号

PCB 布图及器件布局考虑

AW3632 是一款电荷泵型 DC/DC 转换器，为了充分发挥 AW3632 的性能，PCB 布图以及器件的布局必须仔细考虑。AW3632 的 PCB 布图应严格遵守以下准则：

- 1、所有外围器件尽量靠近芯片。 C_{IN} 、 C_{OUT} 、 C_{FLY1} 和 C_{FLY2} 分别靠近对应的 VIN、VOUT、C1P、C1N 和 C2P、C2N 引脚，器件焊盘和芯片引脚之间应直接用同一层铜线连接，避免通过通孔用两层铜连接。
- 2、连接至 VIN 引脚的电源线要尽量宽，以减小寄生电感和寄生电阻的影响。从电池到芯片 VIN 引脚的电源线应该仔细布局并在电源线和和其他连线之间用地线屏蔽。
- 3、输入电容 C_{IN} 、输出电容 C_{OUT} 和升压电容， C_{FLY1} ， C_{FLY2} 尽可能靠近芯片，同时电容焊盘和芯片对应引脚之间的连线尽量宽而短，以减小噪声和 EMI 干扰。
- 4、 C_{FLY1} ， C_{FLY2} 上工作时有较强的开关信号，布局时尽量远离 FM，RF PA 等模块，以免对高频器件产生干扰。
- 5、为了获得更好的散热性能和噪声性能，芯片的散热片、GND 引脚和 PGND 引脚必须直接连接到 PCB 的大面积铺地层，同时在散热片下面的铺地层再通过通孔连接至 PCB 的中间铺地层。

图 13 和图 14 为 AW3632 的 demo 板的原理图和 PCB layout，可作为参考。由于 AW3632 是功率器件，PCB layout 时尤其要注意散热方面的考虑。

Demo 板信息

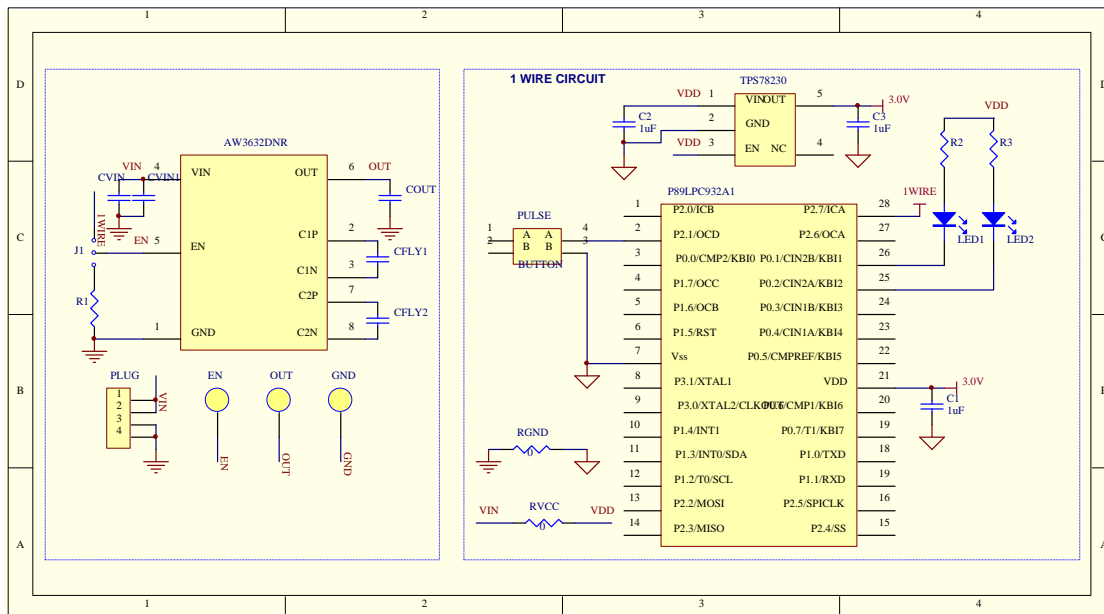


图 13 AW3632 Demo 板原理图

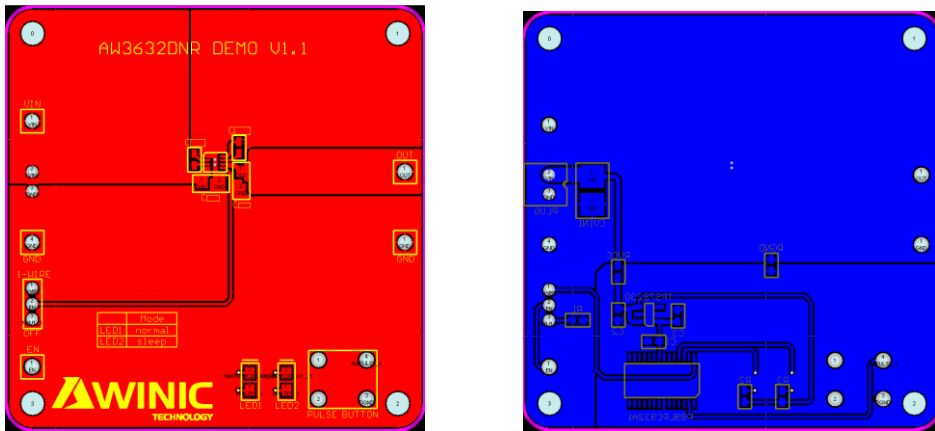
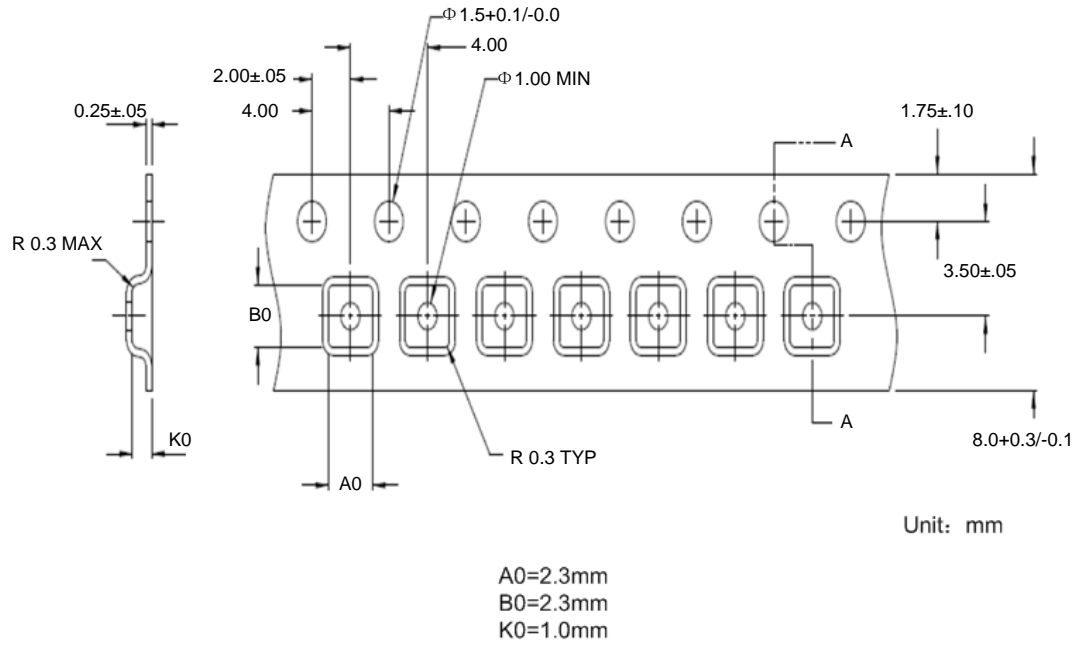


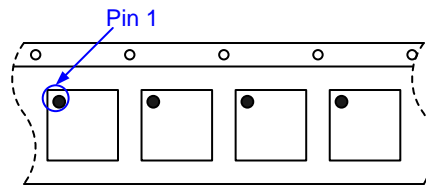
图14 AW3632 demo板的PCB layout正(红色)反(蓝色)面图形

卷带描述:

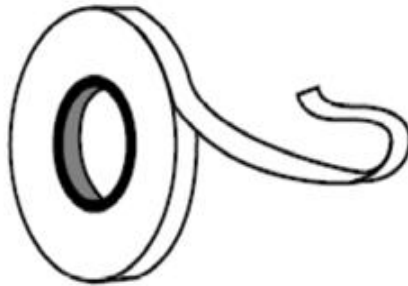
Carrier Tape



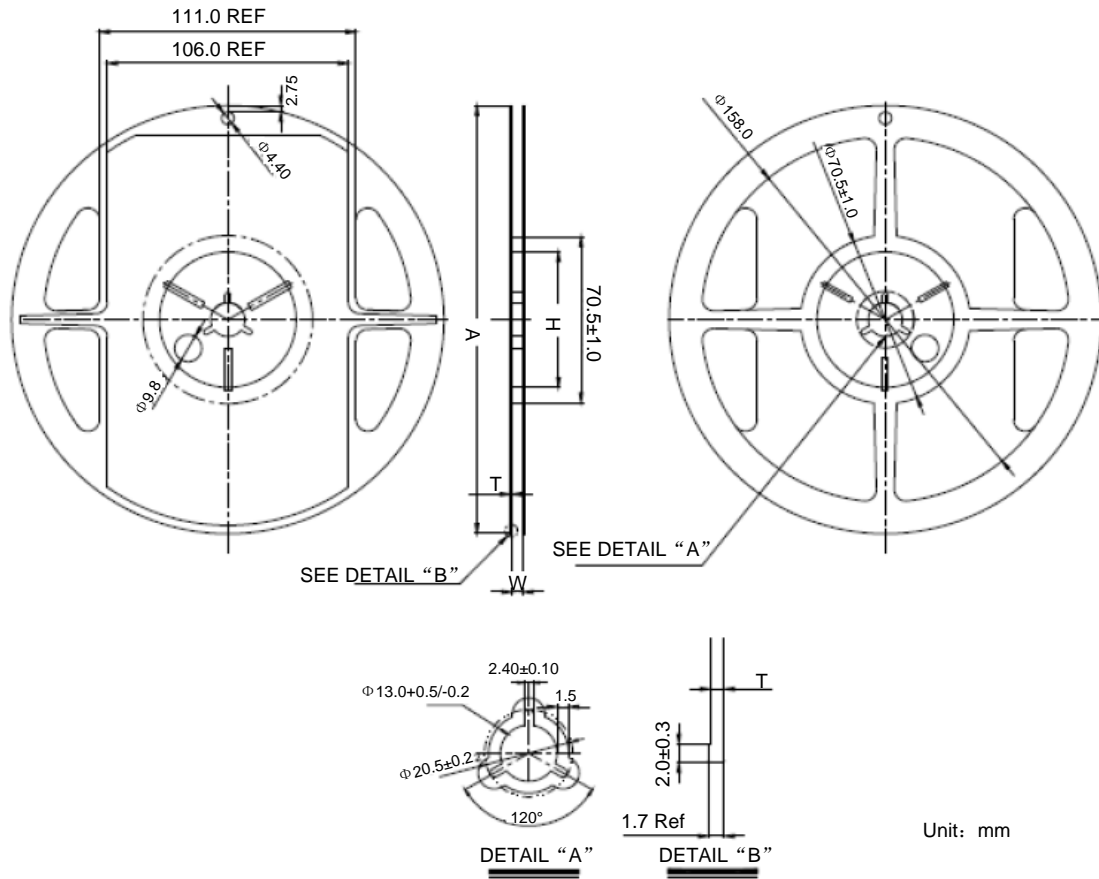
Pin 1 direction



Cover tape



Reel

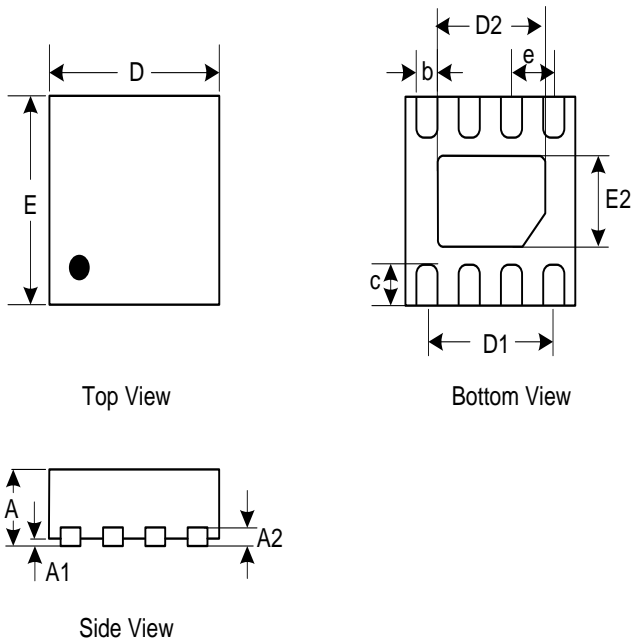


P/N	A ± 1.0	H ± 1.0	T ± 0.3	W ± 0.5
RD27608(-BK,-BL)	$\phi 178.0$	$\phi 60.0$	1.40	9.0
RS27608(-BK,-BL)	$\phi 178.0$	$\phi 60.0$	1.40	9.0
RD27612(-BK,-BL)	$\phi 178.0$	$\phi 60.0$	1.40	13.2
RS27612(-BK,-BL)	$\phi 178.0$	$\phi 60.0$	1.40	13.2

Notes:

1. RD stands for Reel Dipped;
2. RS stands for Reel Standard;
3. BK stands for black Reel;
4. BL stands for blue Reel;

封装描述



Unit:mm	DFN-8L		
Symbol	Min	Typ	Max
A	0.700	0.850	0.900
A1	0.000		0.050
A2	0.203(Ref.)		
b	0.200	0.250	0.300
c	0.300	0.350	0.400
D	1.950	2.000	2.050
D2	1.150	1.200	1.250
D1	1.500 (Ref.)		
e	0.500 (BSC)		
E	1.950	2.000	2.050
E2	0.550	0.600	0.650

声明：上海艾为电子有限公司不对本公司产品以外的任何电路使用负责，也不提供其专利许可。上海艾为电子有限公司保留在任何时间、没有任何通报的前提下修改产品资料和规格的权利。