



AX2358

带输入选择的六声道音量控制器

产品说明书

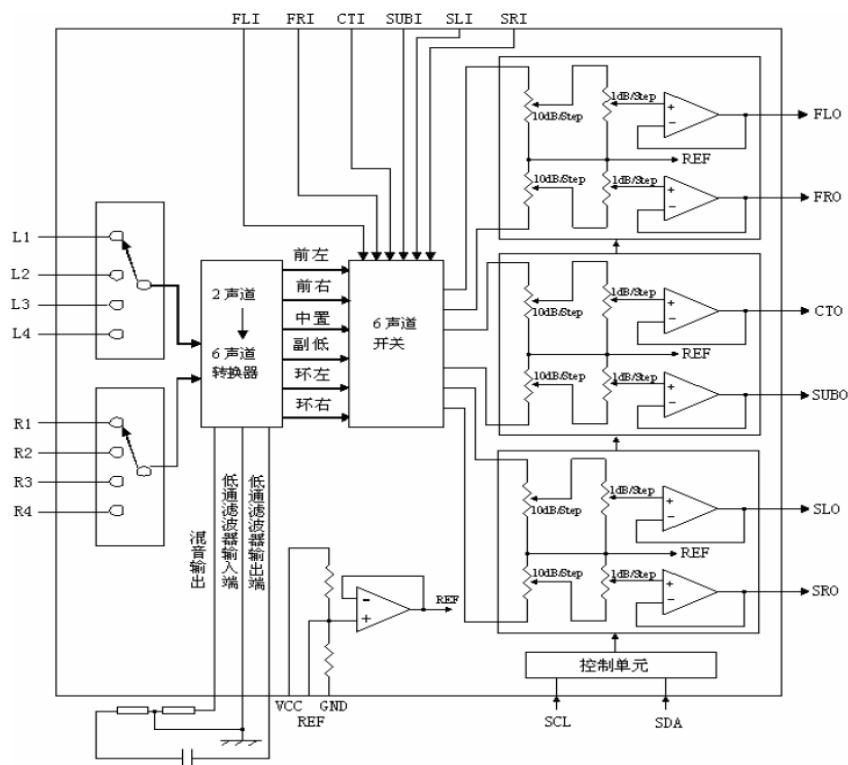
## 1、概述

AX2358 是一款专为六声道家庭剧院音响系统而设计，带输入选择器，内置 2 声道—6 声道转换器，可以直接将传统的立体 2 声道信号直接转换成模拟 6 声道信号，同时内置 6 声道音量控制模块，采用 I2C 通讯接口，0 至 -79dB 音量控制，每级 1dB 衰减范围，低噪声，高分离度。极少的外围元件，是新一代 AV 多声道音响系统必备的极佳音量控制电路。主要应用于 AV 环绕视听音响、汽车音响、迷你组合音响、电脑多媒体喇叭等相关领域。其主要特点如下：

- 较宽的工作电压范围：VCC=5.0~9.0V
- 内置4 组立体声及一组6 声道输入端
- 内置2 声道—6 声道转换器和副低频低通滤波器
- 六声道音量控制：0dB~-79dB，每级1dB
- 最大输入电压可达3.0Vrms (1KHZ, THD<1%)
- 低噪声，信噪比>100dB
- 高声道分离度:>100dB（环绕增强功能打开或关闭）
- I2C 控制接口
- 封装形式：SOP28/DIP28

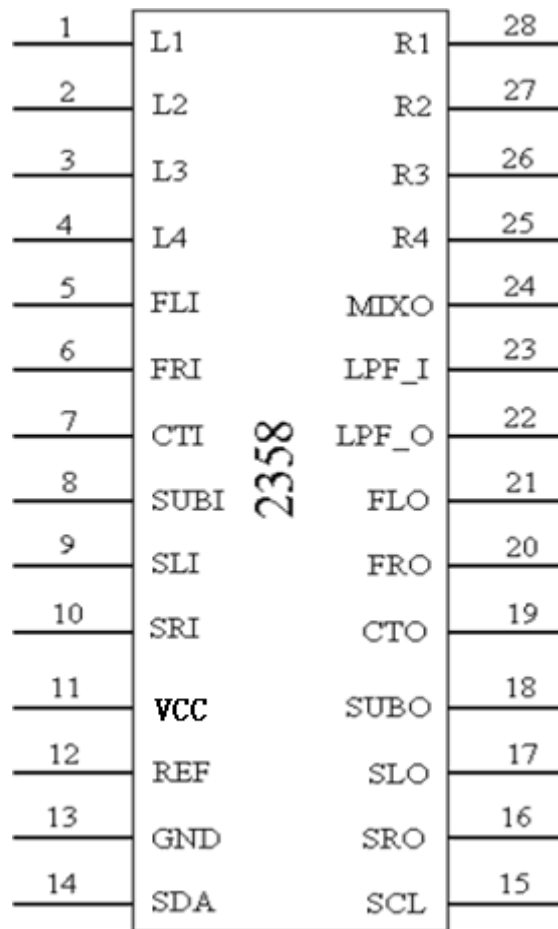
## 2、功能框图及引脚说明

### 2.1、功能框图





2.2、引脚排列图



2.3、引脚说明

序号	名称	I/O	引脚说明	序号	名称	I/O	引脚说明
1	L1	I	立体声左声道第一组输入端	15	SCL	I	I2C 控制接口时钟输入端
2	L2	I	立体声左声道第二组输入端	16	SRO	0	六声道前右声道输出端
3	L3	I	立体声左声道第三组输入端	17	SLO	0	六声道前左声道输出端
4	L4	I	立体声左声道第四组输入端	18	SUBO	0	六声道副低频声道输出端
5	FLI	I	六声道前左声道输入端	19	CTO	0	六声道中央声道输出端
6	FRI	I	六声道前右声道输入端	20	FRO	0	六声道环绕右声道输出端
7	CTI	I	六声道中央声道输入端	21	FLO	0	六声道环绕左声道输出端
8	SUBI	I	六声道副低频声道输入端	22	LPF_0	0	低通滤波器输出端
9	SLI	I	六声道环绕左声道输入端	23	LPF_I	I	低通滤波器输入端
10	SRI	I	六声道环绕右声道输入端	24	MIXO	0	模拟六声道的 L+R 混音输出
11	VCC	-	电源	25	R4	I	立体声左声道第四组输入端
12	REF	I	1/2VCC 基准电压	26	R3	I	立体声左声道第三组输入端
13	GND	-	系统地	27	R2	I	立体声左声道第二组输入端
14	SDA	I	I2C 控制接口数据输入端	28	R1	I	立体声左声道第一组输入端



3、电特性

3.1、极限参数

参数名称	符号	条件		额定值	单位
电源电压	VCC			12	V
工作温度	Tamb			-20~+75	°C
储存温度	Tstg			-40~+125	°C
焊接温度	T <sub>L</sub>	10 秒	DIP	245	°C
			SOP	250	

3.2、电气特性

(除非特别说明, Tamb=25°C, VCC=9V, RL=100k Ω, f=1kHz)

参数名称	符号	测试条件	最小	典型	最大	单位
工作电源电压	VCC		5	9	10	V
工作电源电流	IS		17	20	22	mA
输入电阻	RIN	FL, FR, CT, SUB, SL, SR	22	33	42	k Ω
最大输入电压	VIMAX	音量为 0dB, THD=1%		2.8	3.0	Vrms
声道分离度	SC	Vin=1Vrms	90	100	110	dB
电压增益	GN	f=1KHZ	-1	0	+1	dB
最大输入电压	VIMAX	音量为 0dB, THD=1%		2.8	3.0	Vrms
声道分离度	SC	Vin=1Vrms	90	100	110	dB
电压增益	GN	f=1KHZ	-1	0	+1	dB
开关内阻	RON			90		Ω
串音	CT	Vin=1 Vrms		80	100	dB
音量控制范围	CRANGE			79		dB
最大衰减	AVMAX			-79		dB
衰减步距	ASTEP			1		dB
衰减误差	EA	音量在 0~-50dB	-1.0	0	+1.0	dB
静音衰减	AMUTE		90	95	98	dB
总谐波失真	THD	音量为 0dB, 输入 200 Vrms	0.001	0.005		%
输出噪声	Noise	RIS=600 Ω		6		μ V
信噪比	S/N	0dB=1 Vrms		100	104	dB
输出电阻	RO			600	900	Ω
输出增益	GO		-0.5	0	+0.5	dB
最大输出电压	VOMAX	FL, FR, CENTER, SUB, SL, SR THD=1%	2.3	2.5	2.8	Vrms
I2C 输入高电平	VIH		2.8	3.0		V
I2C 输入低电平	VIL			2.4	2.5	V
I2C 起始时间	TINIT	CREF=10 μ F		300		ms

## 4、端口操作说明

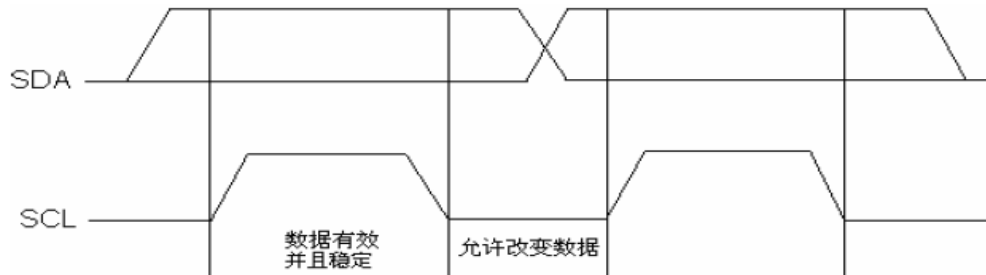
### 4.1、功能说明

#### 4.1.1、总线接口

数据的输入与输出由SDA 和SCL 引脚完成。端口必须接上拉电阻到电源正极。

#### 4.1.2、数据有效性

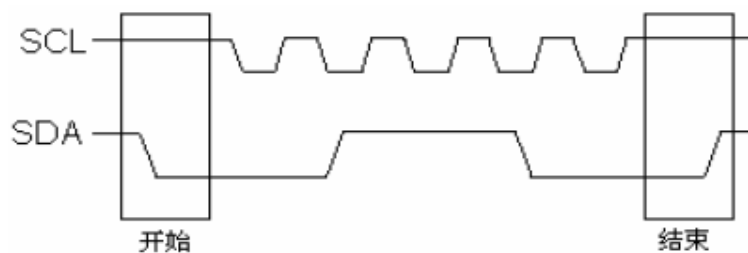
当SCL 为高电平时，SDA 数据有效并保持稳定。当SCL 为低电平时，SDA 的高电平和低电平状态可以改变。可参考下图：



#### 4.1.3、开始/结束条件

数据开始必须满足：1) SCL 为高电平；2) SDA 从高电平转变为低电平。

数据结束必须满足：1) SCL 为高电平；2) SDA 从低电平转变为高电平。可参考下图：

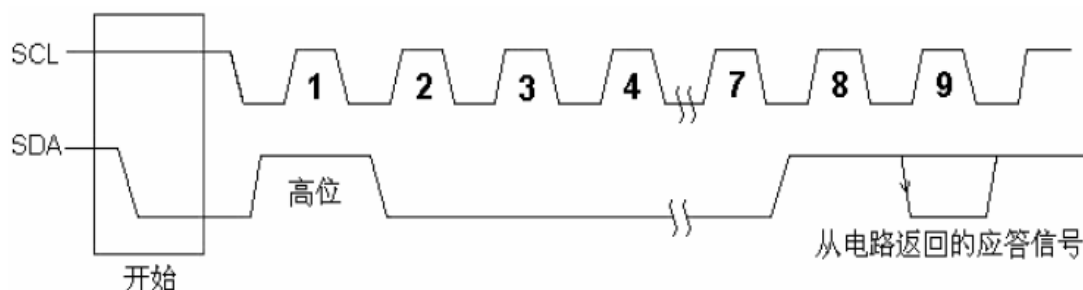


#### 4.1.4、数据格式

每个字节由八位组成，每字节必须跟随一个应答信号（第九个字节）。高位首先被传输。

#### 4.1.5、应答信号

在发送响应信号脉冲时，单片机预置SDA 一个持续的高电平，响应时，电路强制拉低SDA 电平，这样，SDA 在这个脉冲段中保持低电平。音频处理器在接收到每一个字节数据时都将返回一个应答信号，否则，SDA 在第九个脉冲期间将保持高电平。此时，单片机将产生一个中断信号来停止发送。可参考下图：



#### 4.1.6、无应答信号的数据传输

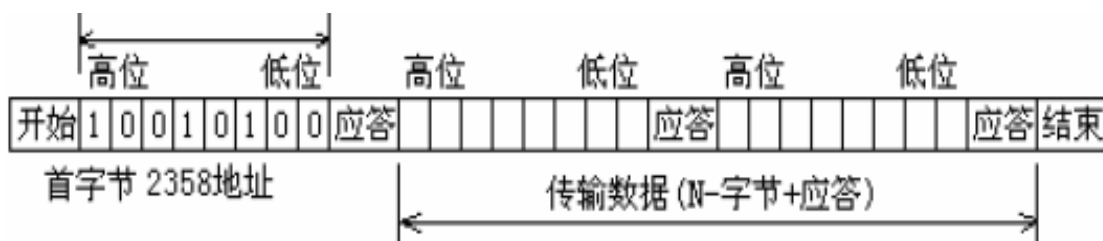
如果不使用应答信号，有一种简单的单片机传输方式可以使用：等待一个时钟且不检查此时的

应答信号，之后再发送数据。但是使用此方案时，可能会引起误操作。

#### 4.2、接口协议

- 1、开始条件；
- 2、 AX2358 地址(10010100)与应答信号；
- 3、 数据 (n 字节+应答信号)；
- 4、 停止条件。
- 5、 最大时钟速度：100KBIT/S。

如下图：



##### 4.2.1、电路的地址码

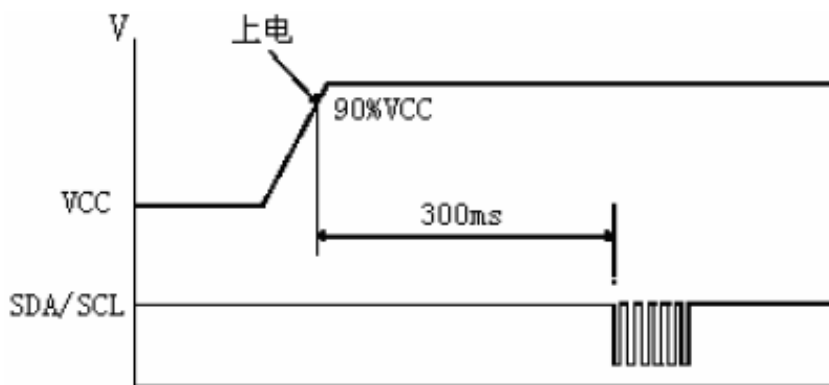
AX2358 的地址如下：94H

1 (高位)	0	0	1	0	1	0	0 (低位)
--------	---	---	---	---	---	---	--------

##### 4.2.2、I2C 开始时间

AX2358上电后，需要等待一段短暂的时间，使电路稳定，此时间与CREF 的数值成正比，在 CREF 为10μF时，至少要等待300ms 后才可以发送数据，否则有可能出现控制错误。

可参考下图：



##### 4.2.3、 传送数据协议

AX2358 功能寄存器没有任何默认设置，在清寄存器后，必须赋一个初始值，否则可能没有输出。为使电路正常工作，必须在上电后，发送数据时先发送一个清寄存器信号。对于 AX2358 可以采用以下指令清寄存器：

开始	1	0	0	1	0	1	0	0	应答	1	1	0	0	0	1	0	0	应答	结束											
									2358地址											清寄存器										

在调整AX2358 的音量时，必须送一个-10dB 级和一个-1dB 级数据。如果只送一数据，由于





4.3.2、附加音效功能

高位							低位	功能
1	1	0	0	0	0	0	0	环绕增强开启
1	1	0	0	0	0	0	1	环绕增强关闭
1	1	0	0	0	0	1	0	混音声道(-6dB)开启
1	1	0	0	0	0	1	1	混音声道(-6dB)关闭

4.3.3、音量衰减

高位							低位	功能
1	1	1	0	A3	A2	A1	A0	6通道, -1dB/级
1	1	0	1	0	B2	B1	B0	6通道, -10dB/级
1	0	0	1	A3	A2	A1	A0	通道1, -1dB/级
1	0	0	0	0	B2	B1	B0	通道1, -10dB/级
0	1	0	1	A3	A2	A1	A0	通道2, -1dB/级
0	1	0	0	0	B2	B1	B0	通道2, -10dB/级
0	0	0	1	A3	A2	A1	A0	通道3, -1dB/级
0	0	0	0	0	B2	B1	B0	通道3, -10dB/级
0	0	1	1	A3	A2	A1	A0	通道4, -1dB/级
0	0	1	0	0	B2	B1	B0	通道4, -10dB/级
0	1	1	1	A3	A2	A1	A0	通道5, -1dB/级
0	1	1	0	0	B2	B1	B0	通道5, -10dB/级
1	0	1	1	A3	A2	A1	A0	通道6, -1dB/级
1	0	1	0	0	B2	B1	B0	通道6, -10dB/级
1	1	0	0	0	1	0	0	6通道清零

衰减位：(Ax=-1dB/每级, Bx=-10dB/每级)

A3/--	A2/B2	A1/B1	A0/B0	衰减值 (dB)
0	0	0	0	0/0
0	0	0	1	-1/-10
0	0	1	0	-2/-20
0	0	1	1	-3/-30
0	1	0	0	-4/-40
0	1	0	1	-5/-50
0	1	1	0	-6/-60
0	1	1	1	-7/-70
1	0	0	0	-8/--
1	0	0	1	-9/--



4.4、2 声道-6 声道转换器：

AX2358的任一组合立体声输入端被选择后，直接自动转成6 声道，然后经过音量调节输出。但是6 声道输入端的信号被选择时，则是直接进入音量调节，然后输出，信号不经过任何处理。2-6 转换时，原来的L 和R 音源也是直接进入音量调节，只有CT，SUB，SL，SR 为经过处理而附加的。但并非任何立体声信号均有必要转换成6 声道输出，因此AX2358 提供了各个声道独立的静音功能，不需要输出的声道均可以用静音功能在输出端予以控制。

4.4.1、环绕增强功能：

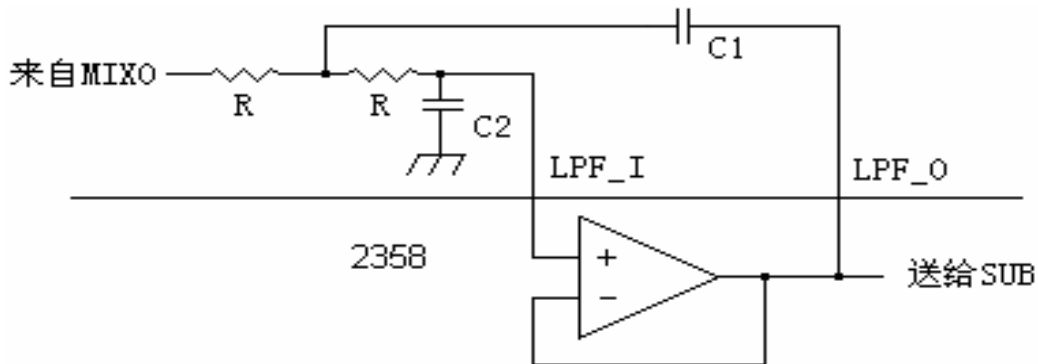
环绕增强功能开启时，可在2-6 声道转换状态下增强信号源的空间感，即使是立体声输入立体声输出的情况下打开环绕增强功能，L、R 间的分离度也不会受到影响，与环绕增强功能未打开时一致。此功能在6 声道输入状态下无作用。

4.4.2、混音声道：

混音声道是指CT(中置声道)和SUB(副低频声道)，这两个声道的信号是由L，R 信号相加混音而成。原本L，R 信号并未加以处理直通FL，FR 输出端，因仍含有完整的同相信号(CT)与副低频信号(SUB)，因此混音声道为-6dB 输出，以免幅值过大。此混音(-6dB)输出可以用I2C 接口控制其开启。

4.4.3、副低频分频器：

AX2358内置副低频分频器的正向OP 缓冲器，因此和外部RC 元件配合就可以接成SallenKey 型低通滤波器，如下图：



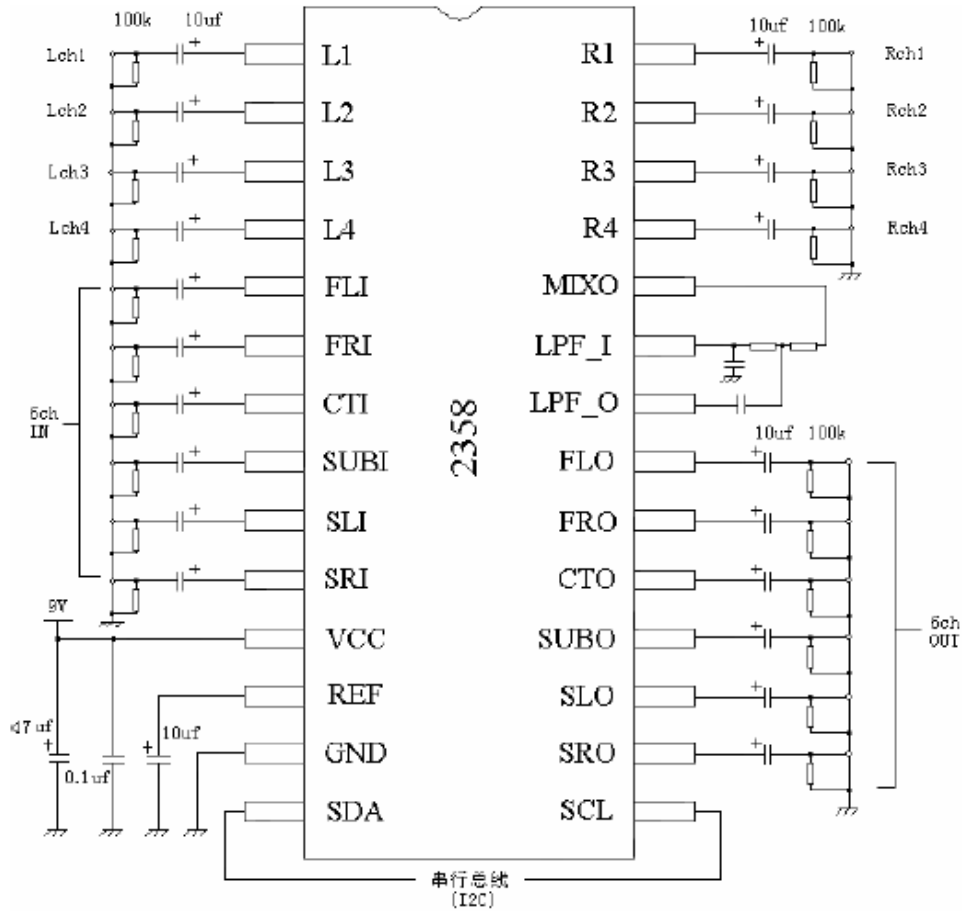
如果上图R=24K，则

低通滤波器 F=280HZ，C1=0.047μF，C2=0.018μF。

F=200HZ，C1=0.068μF，C2=0.027μF

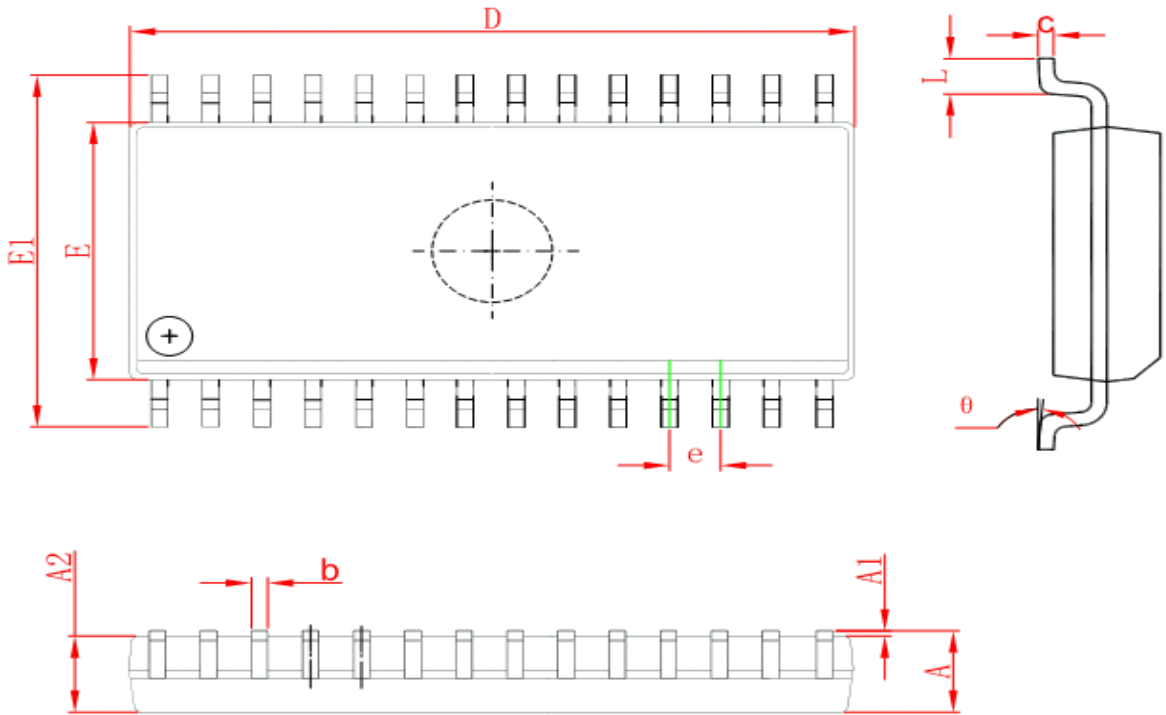
F=120HZ，C1=0.1μF，C2=0.047μF

5、典型应用线路图



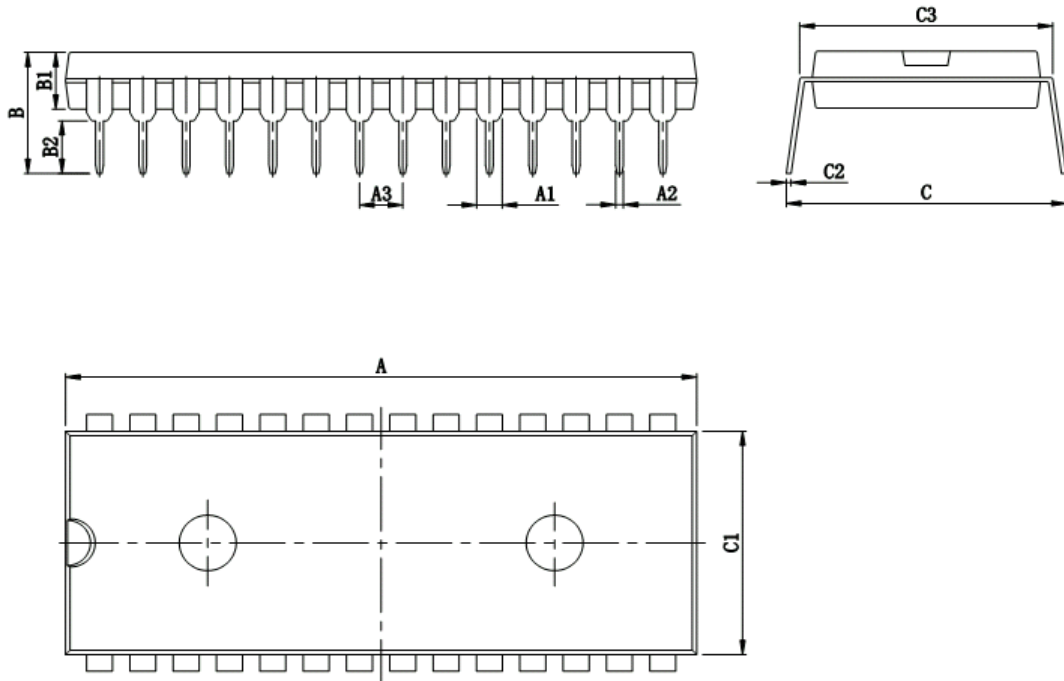
6、封装尺寸与外形图

6.1、SOP28 外形图与封装尺寸



Symbol	Dimensions In Millimeters		Dimensions In Inches	
	Min	Max	Min	Max
A	2.350	2.650	0.093	0.104
A1	0.100	0.300	0.004	0.012
A2	2.290	2.500	0.09	0.098
b	0.330	0.510	0.013	0.020
c	0.204	0.330	0.008	0.013
D	17.700	18.100	0.697	0.713
E	7.400	7.700	0.291	0.303
E1	10.210	10.610	0.402	0.418
e	1.270 (BSC)		0.050 (BSC)	
L	0.400	1.270	0.016	0.050
θ	0°	8°	0°	8°

6.2、DIP28 外形图与封装尺寸



标注 \ 尺寸	最小 (mm)	最大 (mm)
A	36.70	37.30
A1	1.524	
A2	0.46	0.54
A3	2.54	
B	7.30	
B1	3.50	
B2	3.30	
C	16.10	16.90
C1	13.25	13.55
C2	0.20	0.35
C3	15.24	



7、声明及注意事项：

7.1、产品中有毒有害物质或元素的名称及含量

部件名称	有毒有害物质或元素					
	铅 (Pb)	汞 (Hg)	镉 (Cd)	六价铬 (Cr (VI))	多溴联苯 (PBBs)	多溴联苯醚 (PBDEs)
引线框	○	○	○	○	○	○
塑封树脂	○	○	○	○	○	○
芯片	○	○	○	○	○	○
内引线	○	○	○	○	○	○
装片胶	○	○	○	○	○	○
说明	○：表示该有毒有害物质或元素的含量在 SJ/T11363-2006 标准的检出限以下。 ×：表示该有毒有害物质或元素的含量超出 SJ/T11363-2006 标准的限量要求。					

7.2、注意

在使用本产品之前建议仔细阅读本资料；

本资料中的信息如有变化，恕不另行通知；

本资料仅供参考，本公司不承担任何由此而引起的任何损失；

本公司也不承担任何在使用过程中引起的侵犯第三方专利或其它权利的责任。