

# "Miniwatt"

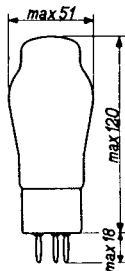
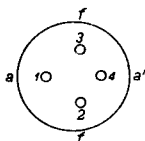
## AX 50

Gasfilled FULL WAVE RECTIFYING VALVE  
TUBE REDRESSEUR BIPLAQUE à remplissage de gaz  
Gasgefüllte VOLLWEGGLEICHRICHTERROHRE

Heating: direct by A.C.  
Chauffage: direct par C.A.  
Heizung: direkt durch Wechselstrom

$V_f = 4 \text{ V}$   
 $I_f = 3,75 \text{ A}$

Dimensions in mm  
Dimensions en mm  
Abmessungen in mm



Base, culot, russ: A

Operating characteristics and limiting values (filter with condenser input)

Caractéristiques d'utilisation et limites (filtre à entrée de condensateur)

Betriebs- und Grenzwerte (Filter mit Kondensatoreingang)

$V_{tr} = \text{max. } 2 \times 500 \text{ V}_{\text{eff}}$   
 $I_o = \text{max. } 275 \text{ mA}$   
 $I_{a_p} = \text{max. } 1000 \text{ mA}$   
 $V_{\text{arc}} = \text{max. } 15 \text{ V}$

$C_{\text{filt}} = \quad \quad 16 \quad \quad \quad 32 \quad \quad \text{max. } 64 \quad \mu\text{F}$   
 $R_t = \text{min. } 2 \times 100 \quad \text{min. } 2 \times 150 \quad \text{min. } 2 \times 200 \quad \Omega$

Operating characteristics as single phase rectifier with choke-input filter

Caractéristiques d'utilisation comme redresseur monophasé avec filtre à entrée de choc

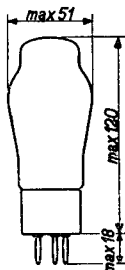
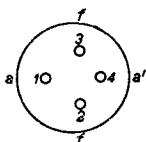
Betriebsdaten als Einweggleichrichter mit Filter mit Drosselspuleneingang

$L_{\text{filt}} = \quad \quad 6 \text{ H}$   
 $C_{\text{filt}} = \quad \quad 50 \mu\text{F}$   
 $V_{tr} = \text{max. } 500 \text{ V}_{\text{eff}}$   
 $I_o = \text{max. } 275 \text{ mA}$   
 $R_t = \text{min. } 2 \times 100 \Omega (4 \text{ W})$

Gasfilled FULL WAVE RECTIFYING VALVE  
 TUBE REDRESSEUR BIPLAQUE à remplissage de gaz.  
 Gasgefüllte VOLLWEGGLEICHRICHTERROHRE

Heating : direct by A.C.  $V_f = 4 \text{ V}$   
 Chauffage: direct par C.A.  $I_f = 3,75 \text{ A}$   
 Heizung : direkt durch Wechselstrom

Dimensions in mm  
 Dimensions en mm  
 Abmessungen in mm



Base, culot, Fuss: A

Operating characteristics and limiting values (filter with condenser input)  
 Caractéristiques d'utilisation et limites (filtre à entrée de condensateur)  
 Betriebs- und Grenzwerte (Filter mit Kondensatoreingang)

$V_{tr} = \text{max. } 2 \times 500 \text{ V}_{eff}$   
 $I_o = \text{max. } 275 \text{ mA}$   
 $I_{ap} = \text{max. } 1000 \text{ mA}$   
 $V_{arc} = \text{max. } 15 \text{ V}$

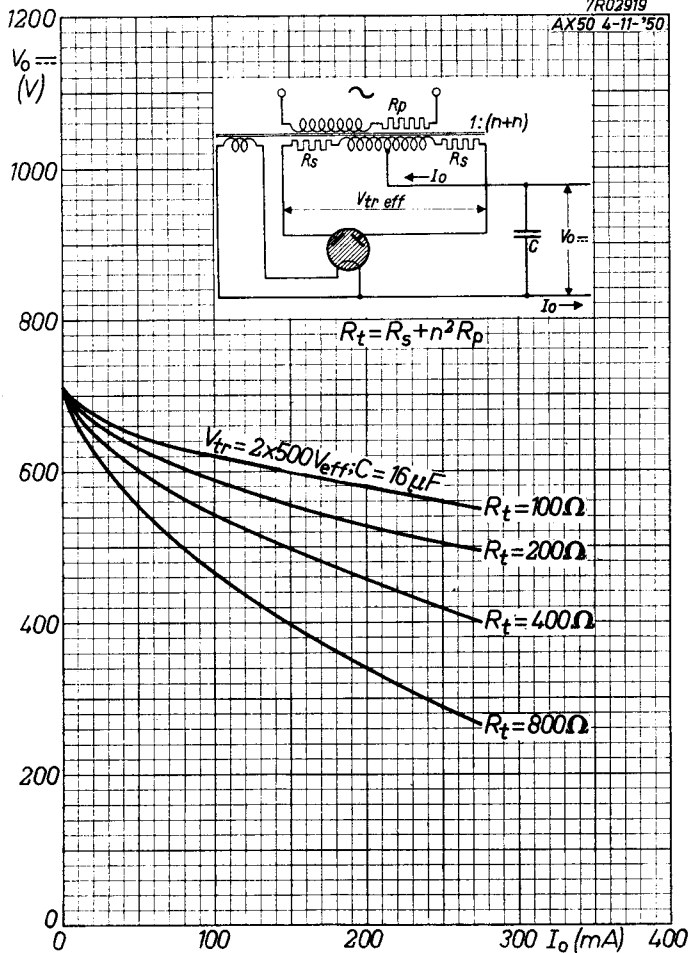
$C_{filt} = 16 \quad 32 \quad \text{max. } 64 \mu\text{F}$   
 $R_t = \text{min. } 2 \times 100 \quad \text{min. } 2 \times 150 \quad \text{min. } 2 \times 200 \Omega$

Operating characteristics as double phase rectifier with choke-input filter  
 Caractéristiques d'utilisation comme redresseur bi-phasé avec filtre à entrée de choc  
 Betriebsdaten als Zweiweggleichrichter mit Filter mit Drosselspuleneingang

$V_{tr} = \text{max. } 2 \times 500 \text{ V}_{eff}$   
 $I_o = \text{max. } 275 \text{ mA}$   
 $R_t = \text{min. } 2 \times 100 \Omega (4W)$   
 $L_{filt} = 6 \text{ H}$   
 $C_{filt} = 50 \mu\text{F}$

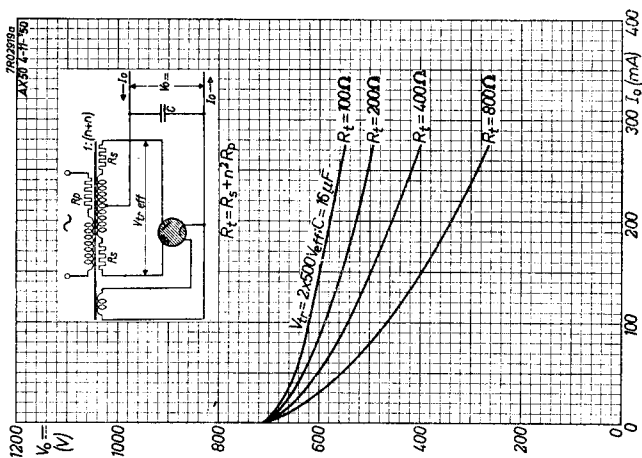
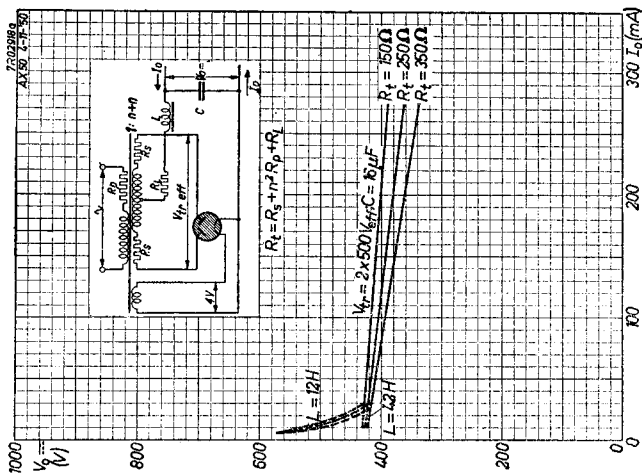
**AX50**

# "Miniwatt"

7R02919  
AX50 4-11-'50

# AX 50

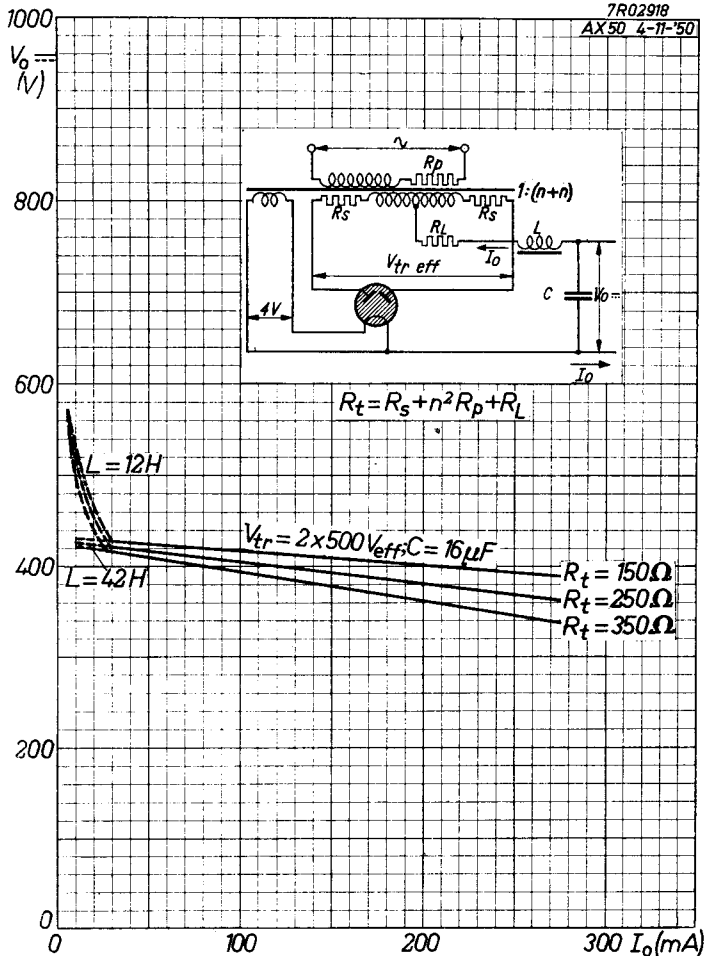
# PHILIPS



# "Miniwatt"

**AX50**

7R02918  
AX50 4-11-50



**PHILIPS**



*Electronic  
Tube*

**HANDBOOK**

<b>page</b>	<b>AX50 sheet</b>	<b>date</b>
1	1	1950.11.11
2	1	1953.04.04
3	A	1950.11.11
4	A	1953.04.04
5	B	1950.11.11
6	FP	1999.06.26