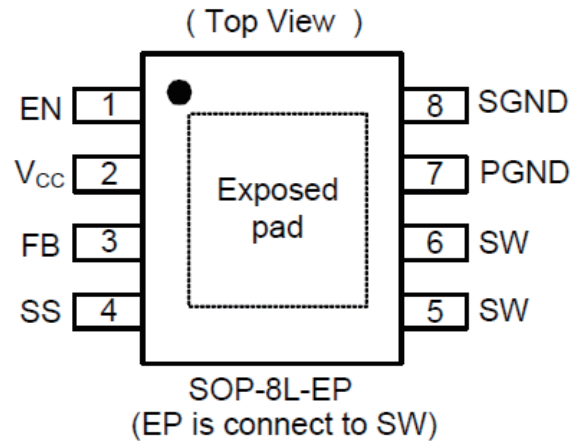


LED户外照明方案

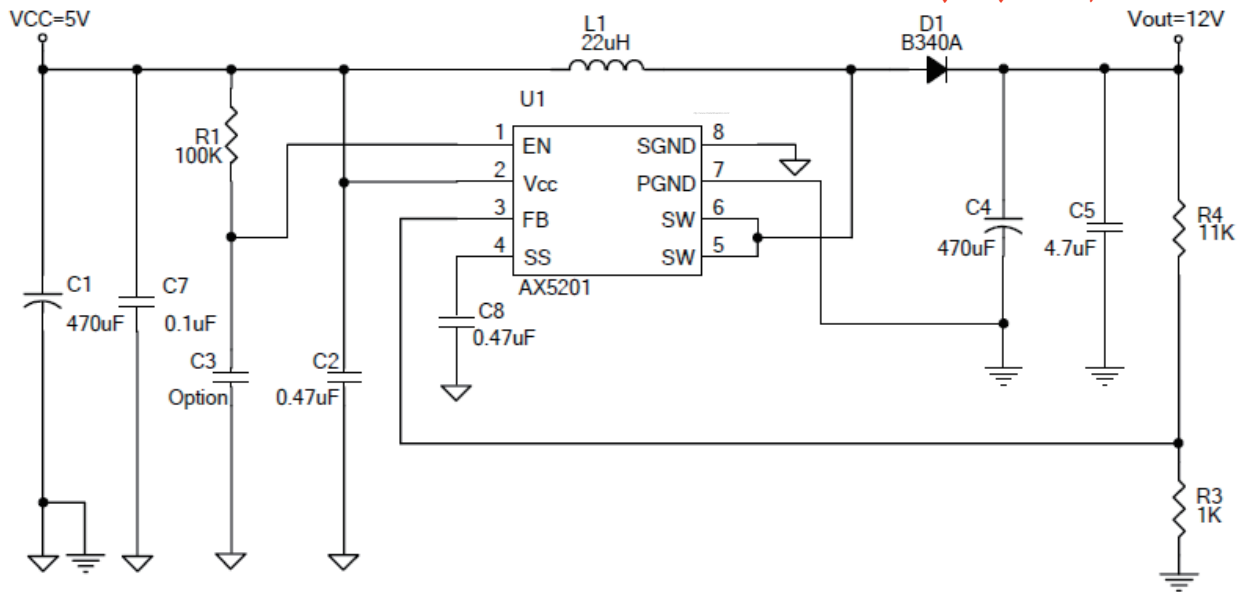
★ AX5201-升压式驱动方案

● 特征:

- 输入电压: 3-20V
- 输出电压: 3.3-32V
- 工作电流最高可达3A
- PWM调光功能
- 内置N沟道MOSFET
- 工作频率: 500KHZ
- 封装: SOP-8



封装图



典型电路应用图

● 产品应用

草坪灯
庭院灯

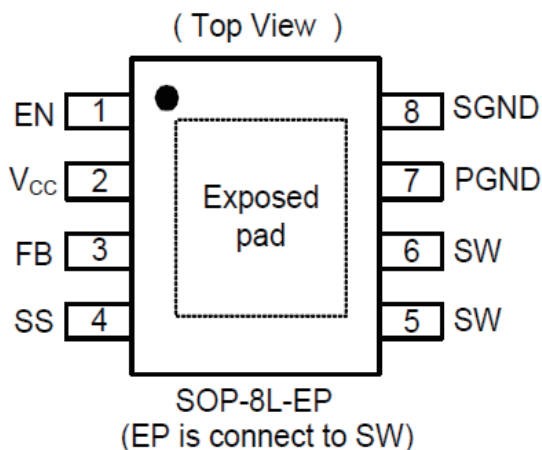


LED户外照明方案

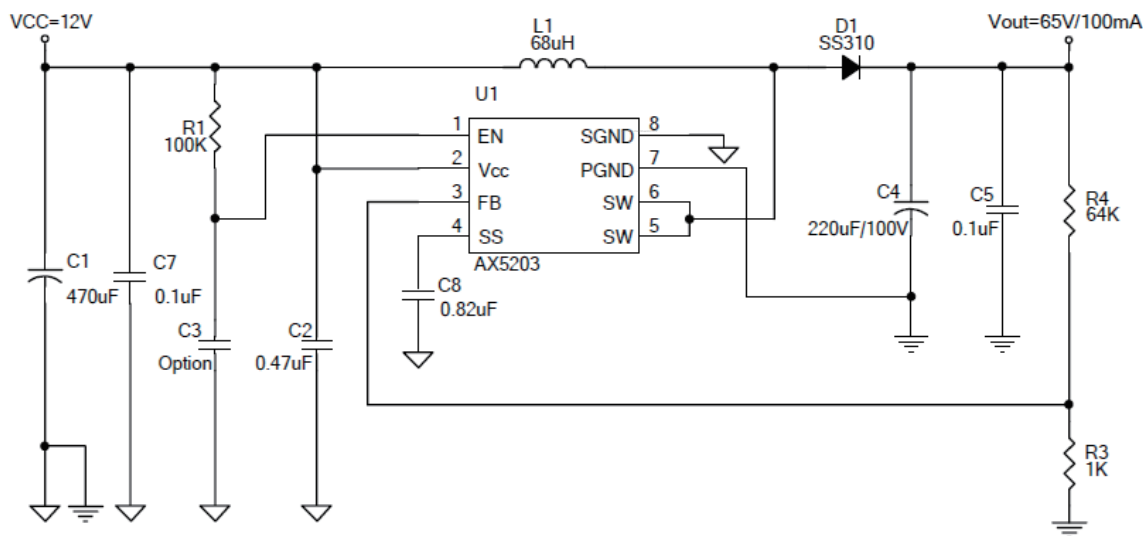
★ AX5203-升压式驱动方案

● 特征:

- 输入电压: 4.5-23V
- 输出电压: 5-68V
- 工作电流最高可达2A
- PWM调光功能
- 内置N沟道MOSFET
- 工作频率: 500KHZ
- 封装: SOP-8



封装图



典型电路应用图

● 产品应用

- 太阳能路灯
- 液晶屏背光驱动

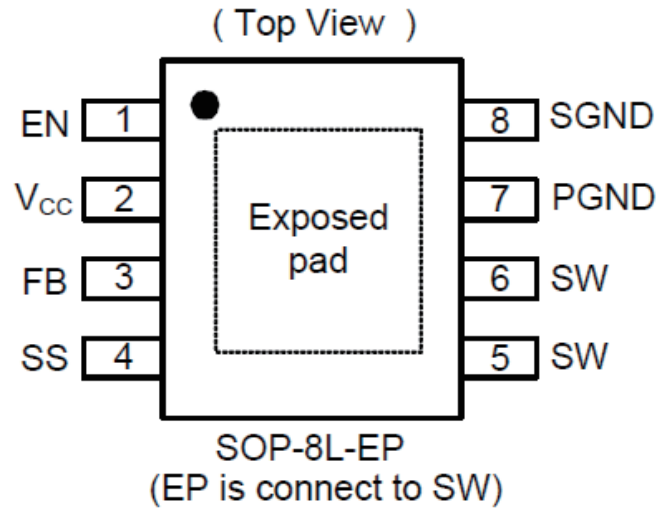


LED户外照明方案

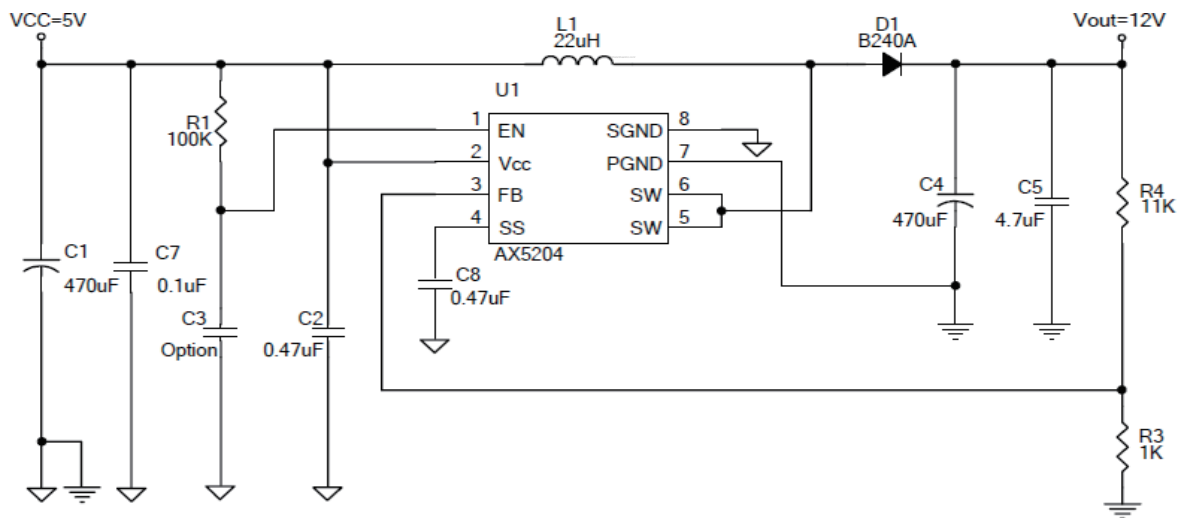
★ AX5204-升压式驱动方案

● 特征:

- 输入电压: 3-20V
- 输出电压: 3.3-32V
- 工作电流最高可达2A
- PWM调光功能
- 内置N沟道MOSFET
- 工作频率: 500KHZ
- 封装: SOP-8



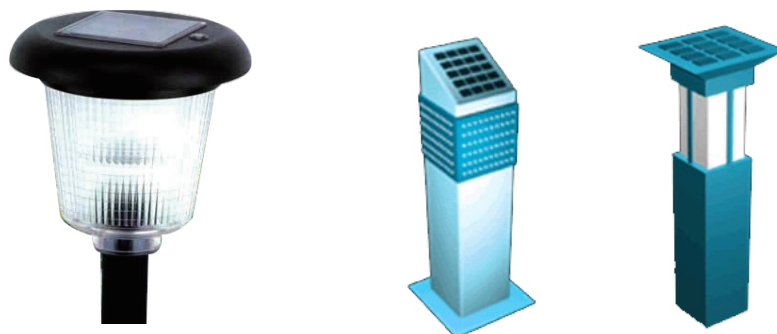
封装图



典型电路应用图

● 产品应用

- 草坪灯
- 庭院灯
- 液晶屏背光驱动



LED户外照明方案

★ G2610-降压式驱动方案

● 特征:

极少外部组件

工作电压: 7V to 40V

最大输出电流: 1A (1× LED)

关断电流 <20mA (Typ)

PWM调光控制

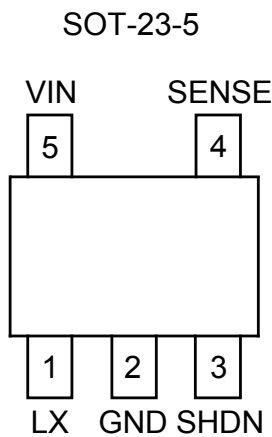
过温关闭保护

LED开路/短路保护

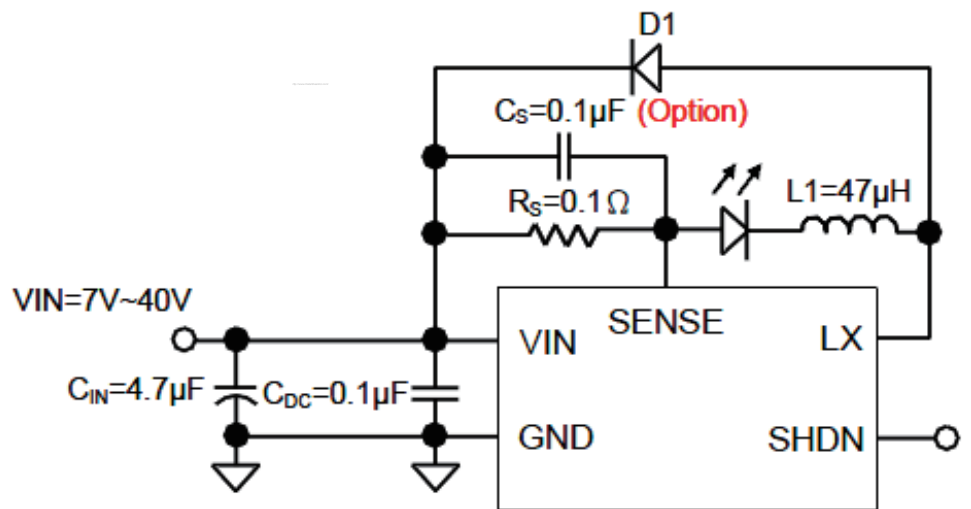
IC封装: SOT23-5

效率 $\geq 95\%$

恒流精度 $\pm 3\%$



封装图



典型电路应用图

● 产品应用

草坪灯
庭院灯
射灯



LED户外照明方案

★ AX2002-降压式驱动方案

● 特征:

输入电压: 3.6V-23V

输出电压: 0.25V为至Vcc

LED背光源和高功率LED应用

占空比例: 0%到100%PWM控制

振荡频率:

AX2002: 330KHz

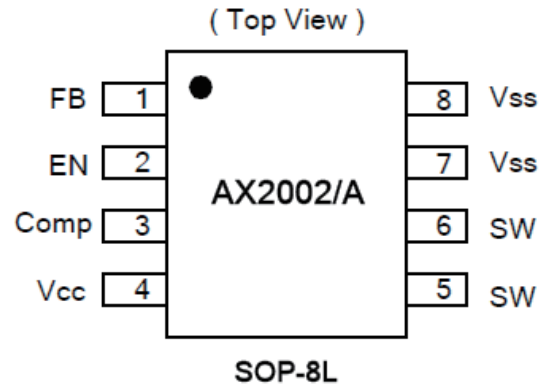
AX2002A: 500KHz

启用/禁用功能

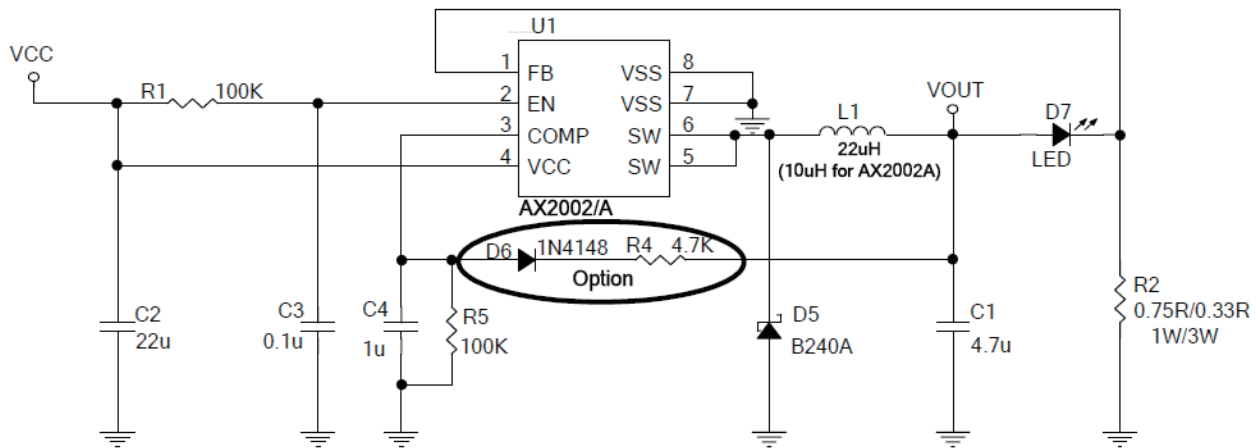
电流限值 (CL) 和热关断和短路保护 (SCP) 的
内置的内部开关的P沟道MOS

封装: SOP-8

效率 $\geq 92\%$



封装图



典型电路应用图

● 产品应用

- 草坪灯
- 庭院灯
- 射灯
- 手电筒



LED户外照明方案

★ AX2003-降压式驱动方案

● 特征:

输入电压: 3.6V-23V

输出电压: 0.25V为至Vcc

LED背光源和高功率LED应用

占空比例: 0%到100%PWM控制

振荡频率:

AX2003: 330KHz

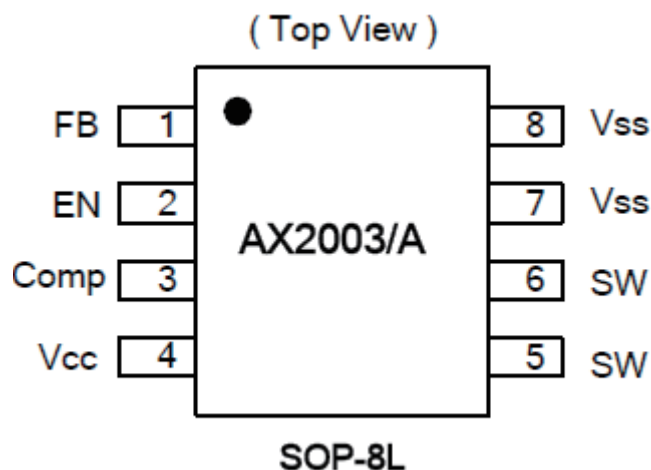
AX2003A: 500KHz

启用/禁用功能

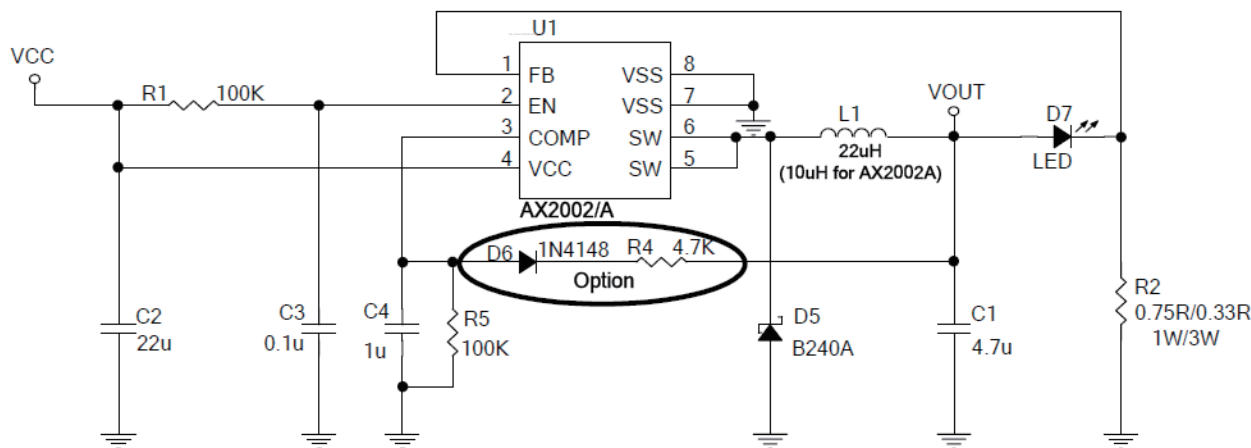
电流限值 (CL) 和热关断和短路保护 (SCP) 的
内置的内部开关的P沟道MOS

封装: SOP-8

效率 $\geq 92\%$



封装图



典型电路应用图

● 产品应用

- 草坪灯
- 庭院灯
- 射灯
- 手电筒



LED户外照明方案

升压

★ AX5203--路灯/隧道灯方案

● 特征:

输入电压: 4.5--23V

输出电压: 5--68V

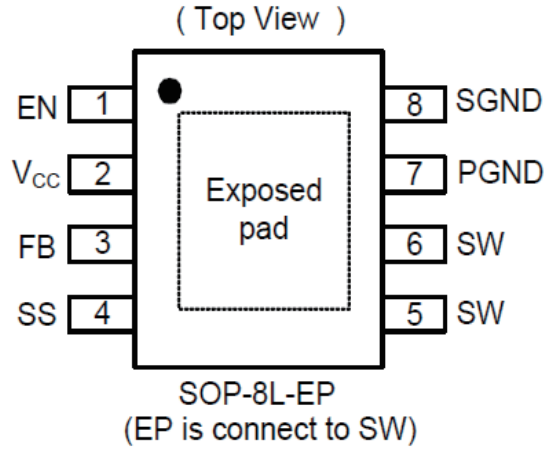
工作电流最高可达2A

PWM调光功能

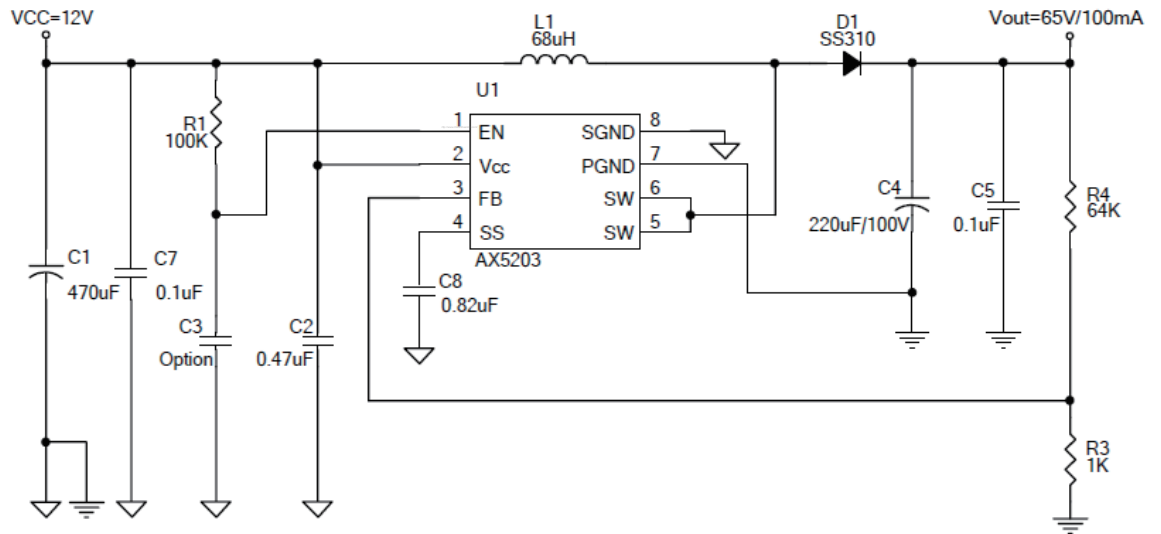
内置N沟道MOSFET

工作频率: 500KHZ

封装: SOP-8



封装图



原理图

● 产品应用

路灯
隧道灯



LED户外照明方案

★ AMC7140-降压式驱动方案

● 特征:

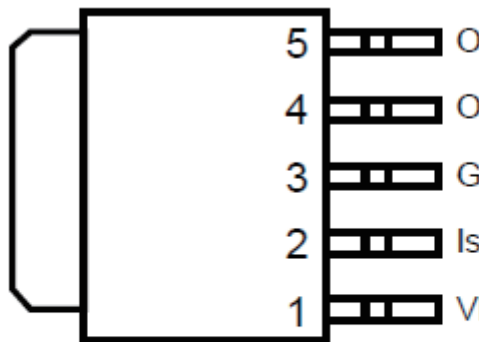
输入电压: 5-50V

工作电流最高可达700mA

PWM控制

电流外部可调

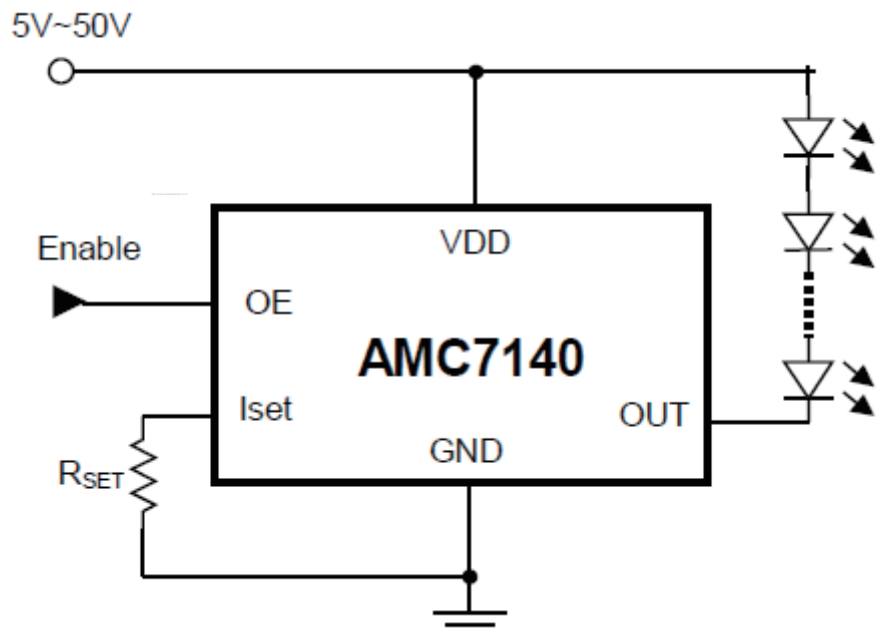
封装: TO-252



TO-252-5L

(Top View)

封装图



典型电路应用图

● 产品应用

路灯
隧道灯



LED户外照明方案

★ A711-降压式驱动方案

● 特征:

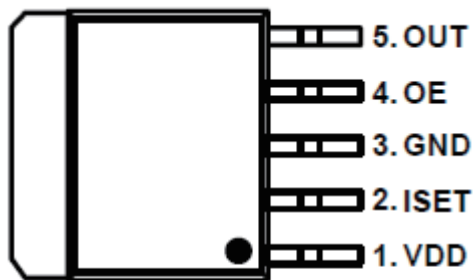
输入电压: 5-50V

工作电流最高可达1.1A

PWM控制

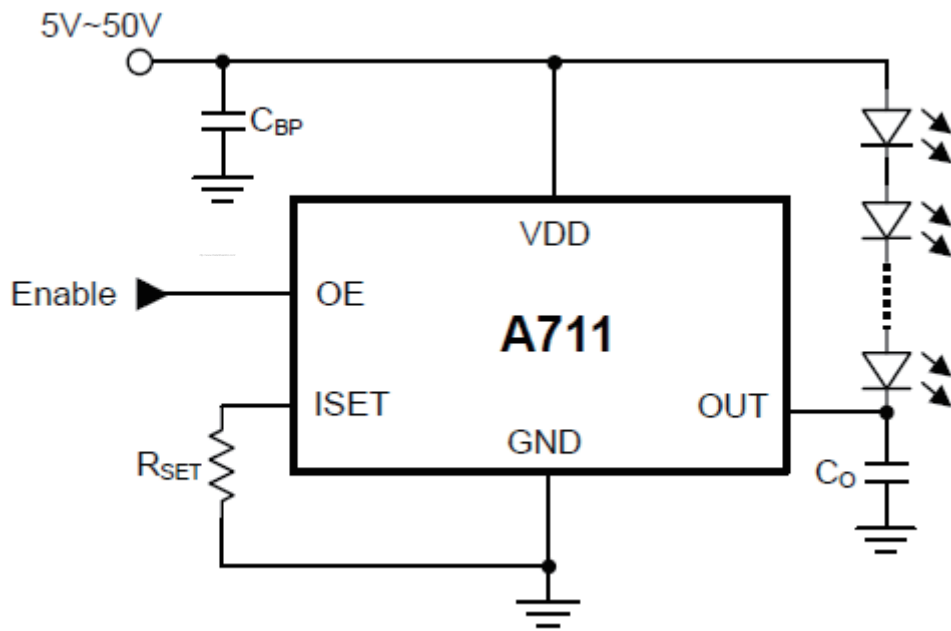
电流外部可调

封装: TO-263



TO-263-5L
(Top View)

封装图



典型电路应用图

● 产品应用

路灯
隧道灯

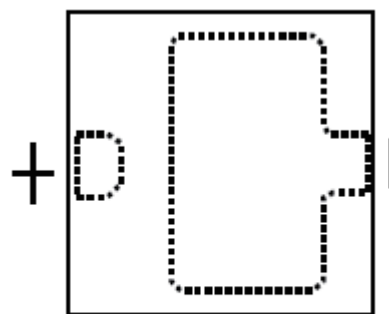


LED户外照明方案

★ AMC7169-大功率LED保护方案

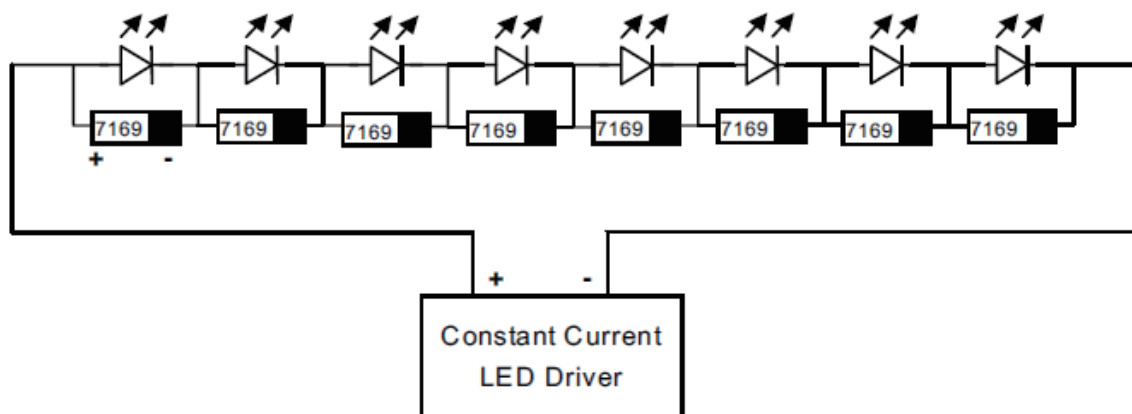
● 特征:

- 5V的触发电压保护
- 最大500mA的保护电流
- 8KV的ESD保护
- 封装: 2x2 FBP



2-Pin 2x2 FBP
(Top View)

封装图



典型电路应用图

● 产品应用

- 大功率的LED 保护
- 路灯
- 隧道灯
- 洗墙灯

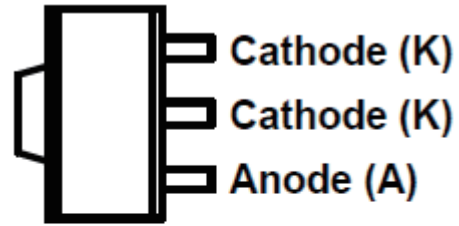


LED户外照明方案

★ A720-大功率LED保护方案

● 特征:

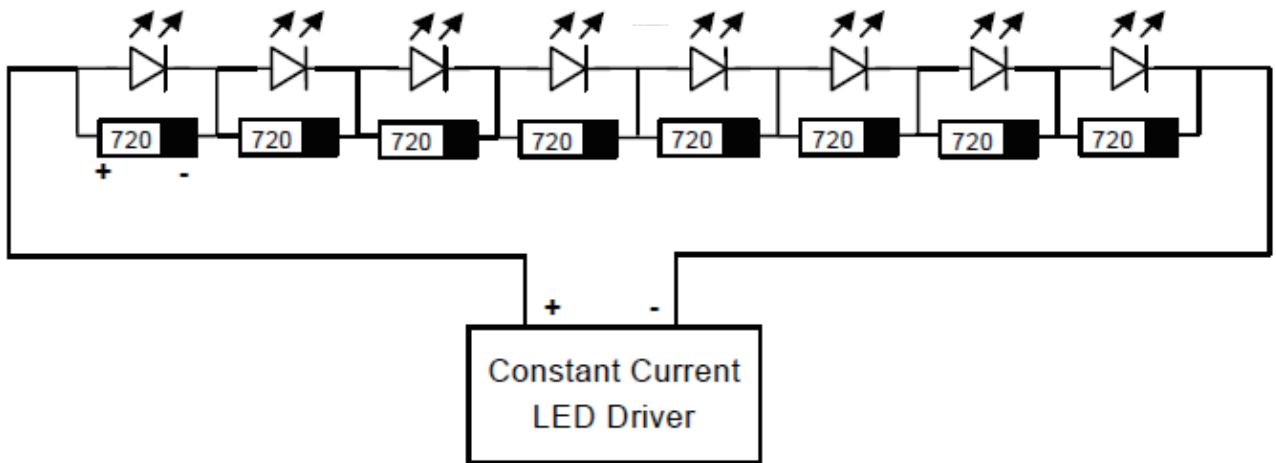
- 5V的触发电压保护
- 最大700mA的保护电流
- 8KV的ESD保护
- 封装: SOT-89



SOT-89

(Top View)

封装图



典型电路应用图

● 产品应用

- 大功率的LED 保护
- 路灯
- 隧道灯
- 洗墙灯

