

A

B

C

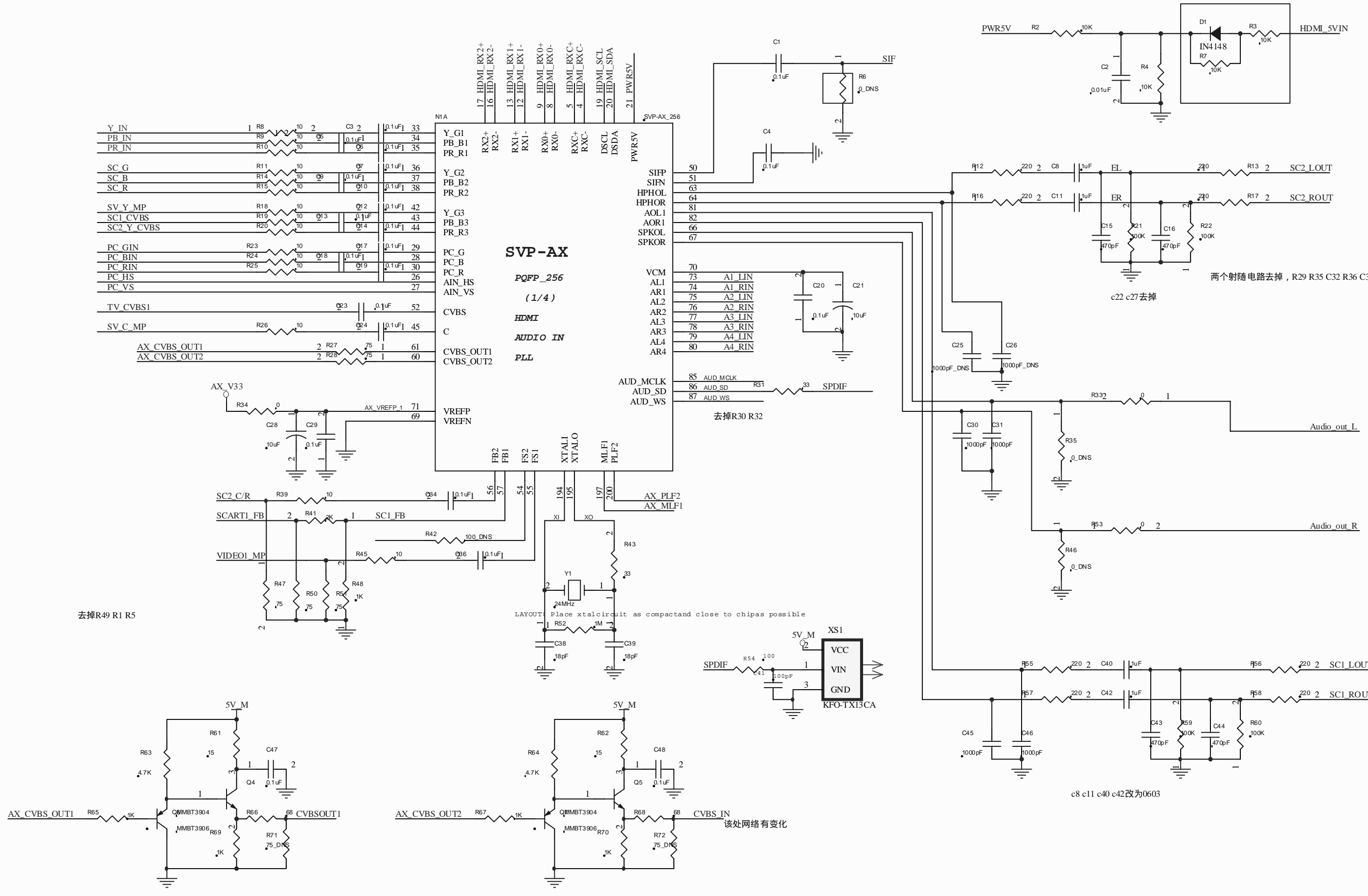
D

A

B

C

D



两个射随电路去掉, R29 R35 C32 R36 C33 Q2 R40 C35 R46 R44 C37 Q3

c22 c27去掉

去掉R30 R32

去掉R49 R1 R5

该处网络有变化

c8 c11 c40 c42改为0603

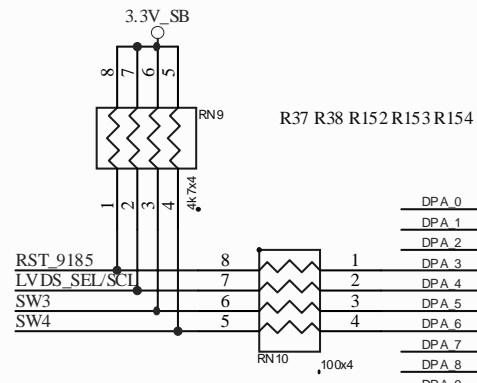
LAYOUT: Place xtalcircuit as compact and close to chip as possible

A

B

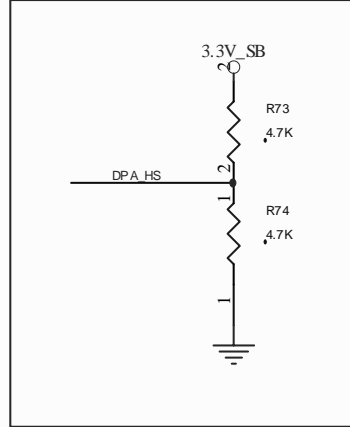
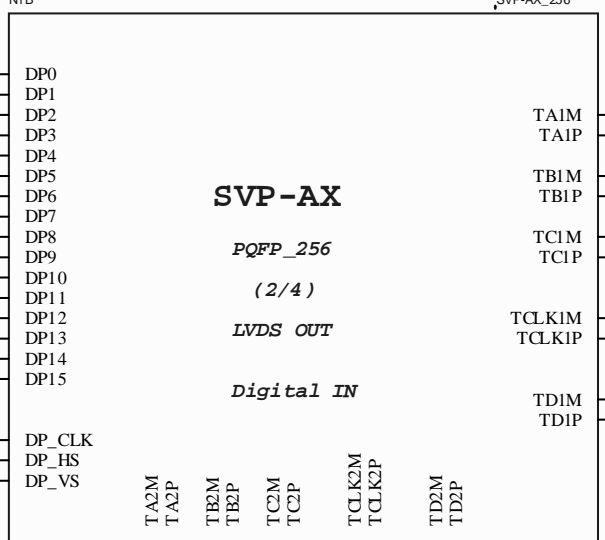
C

D

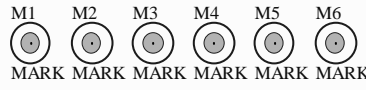
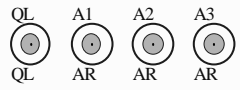
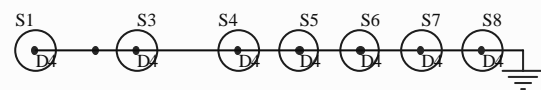
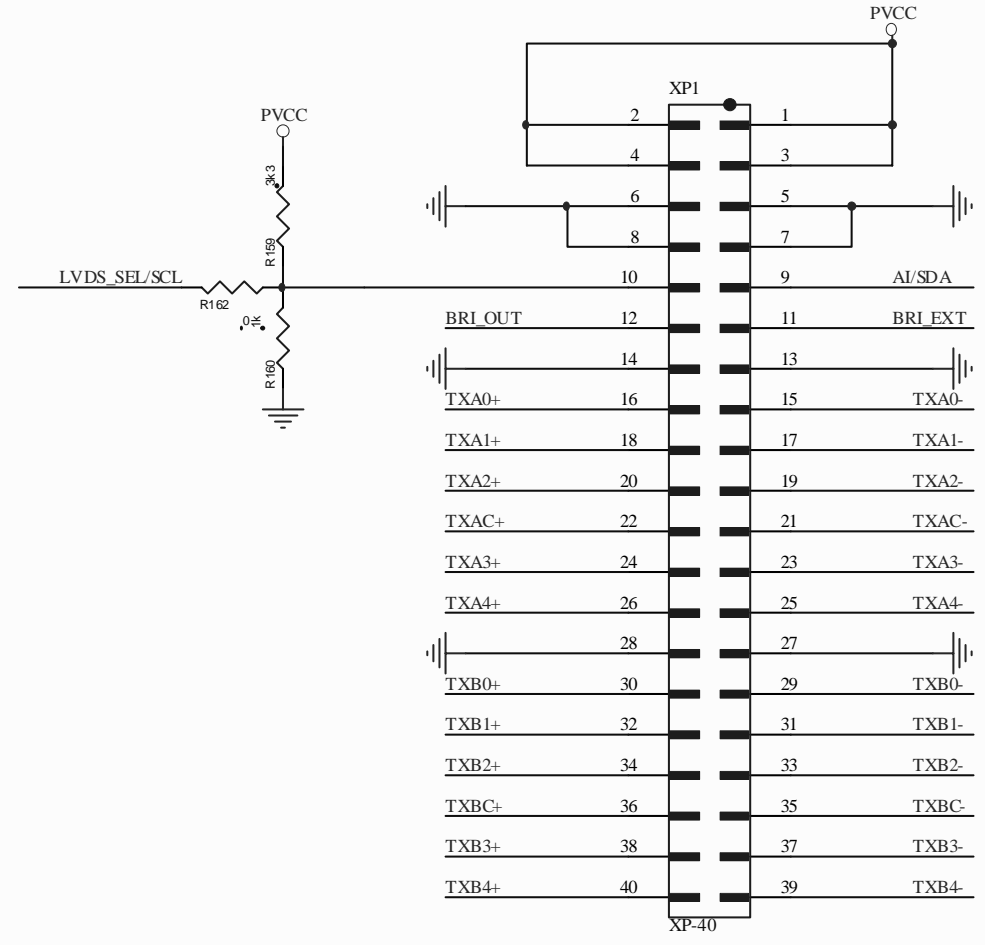


R37 R38 R152 R153 R154 R155去掉, 用RN8 RN9代替

DPA_0	254
DPA_1	253
DPA_2	252
DPA_3	251
DPA_4	250
DPA_5	249
DPA_6	248
DPA_7	247
DPA_8	241
DPA_9	240
DPA_10	239
DPA_11	238
DPA_12	237
DPA_13	236
DPA_14	235
DPA_15	234
DPA_CLK	242
DPA_HS	255
DPA_VS	256



TXB0-	213
TXB0+	212
TXB1-	211
TXB1+	210
TXB2-	209
TXB2+	208
TXB3-	207
TXB3+	206
TXB3-	205
TXB3+	204



**PRELIMINARY**

Trident Digital Media, Inc. 1090 East Arques Ave. Sunnyvale, CA 94085 WWW.TRIDENTMICRO.COM		
Title		
Size	Schematic Name	Rev
A		?
Date:	Sheet	1 of 1

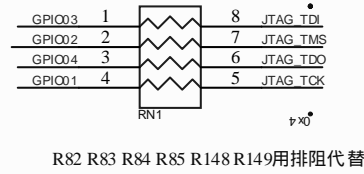
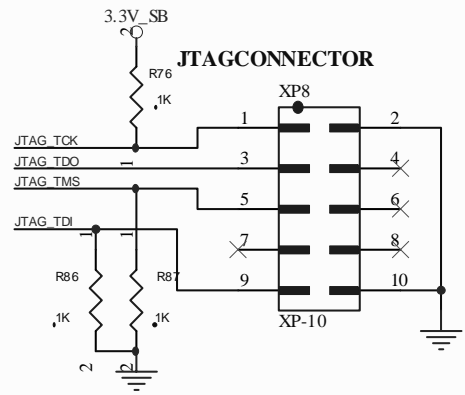
Title:Trident

A

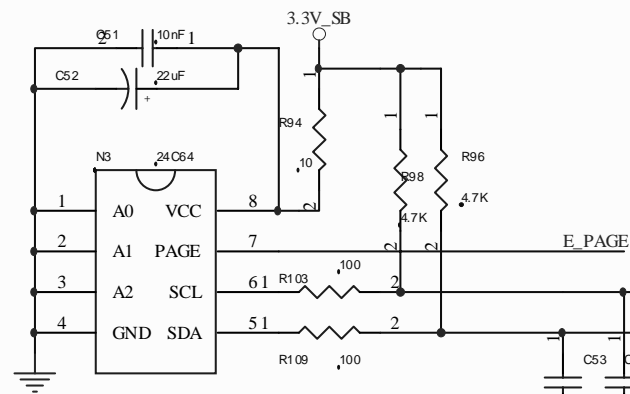
B

C

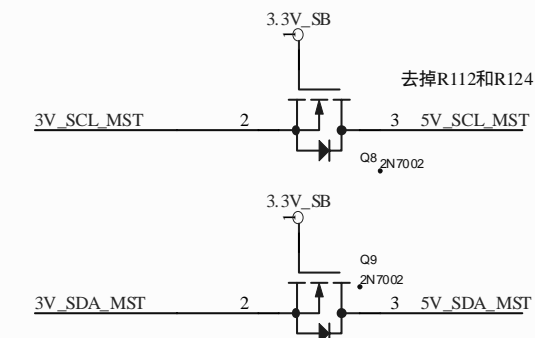
D



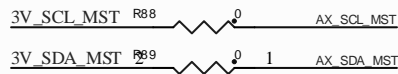
R82 R83 R84 R85 R148 R149用排阻代替



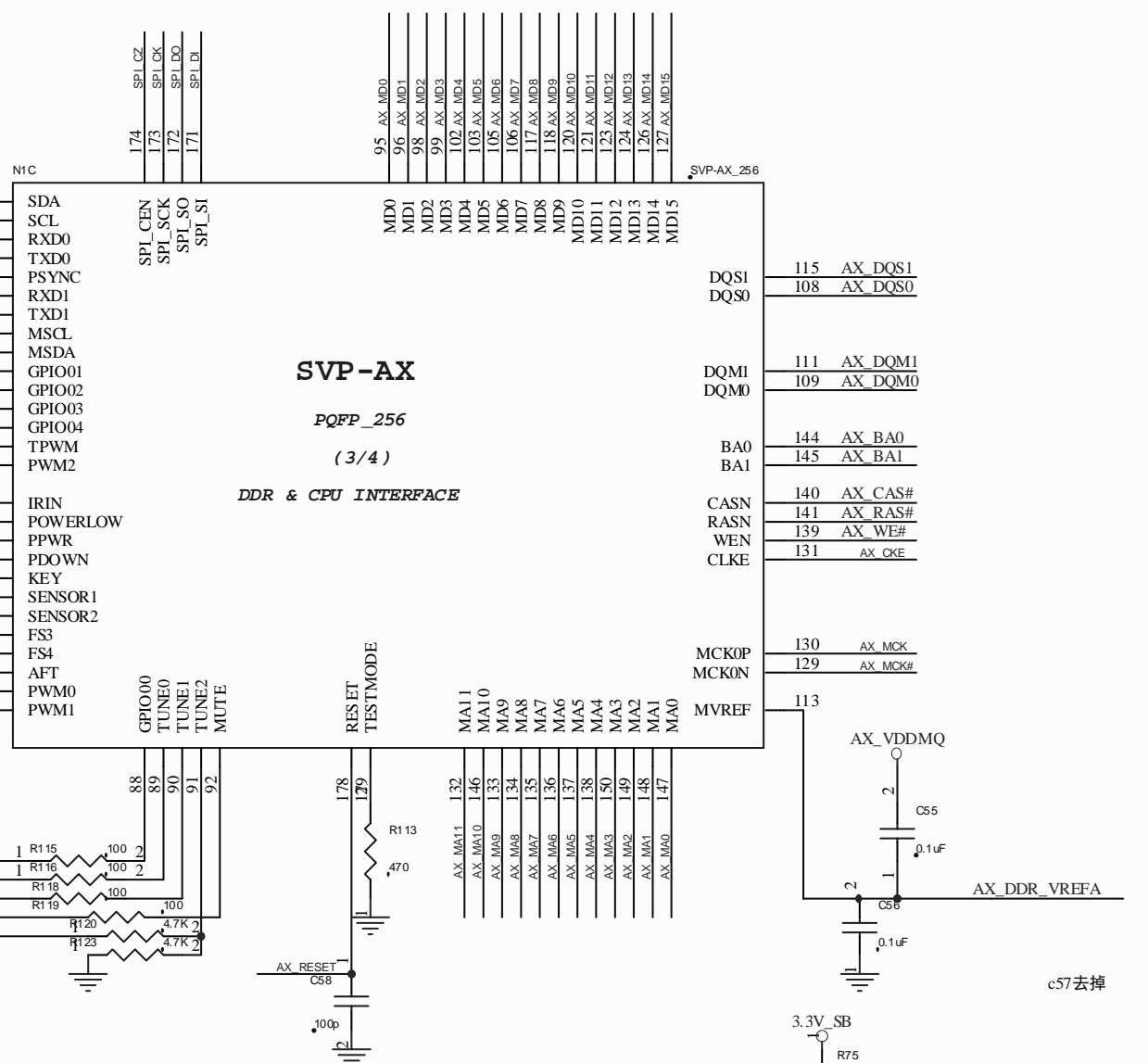
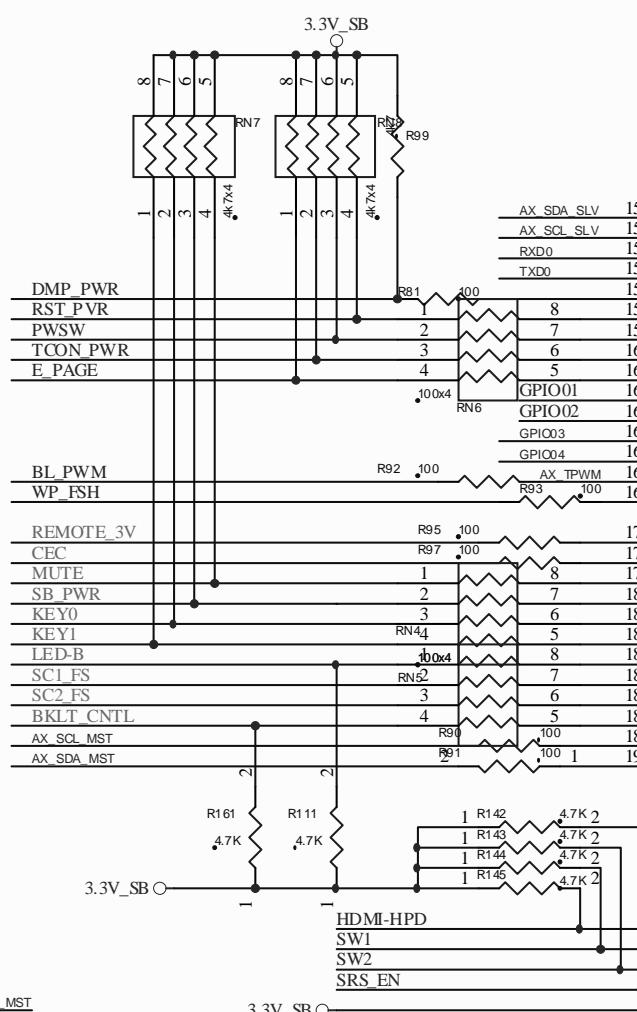
R103/R109改变位置



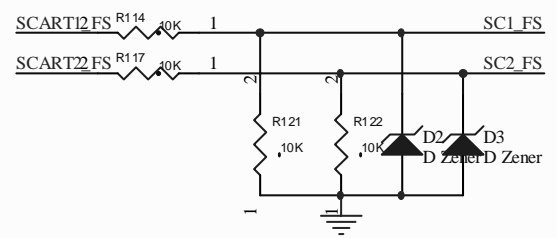
去掉R112和R124



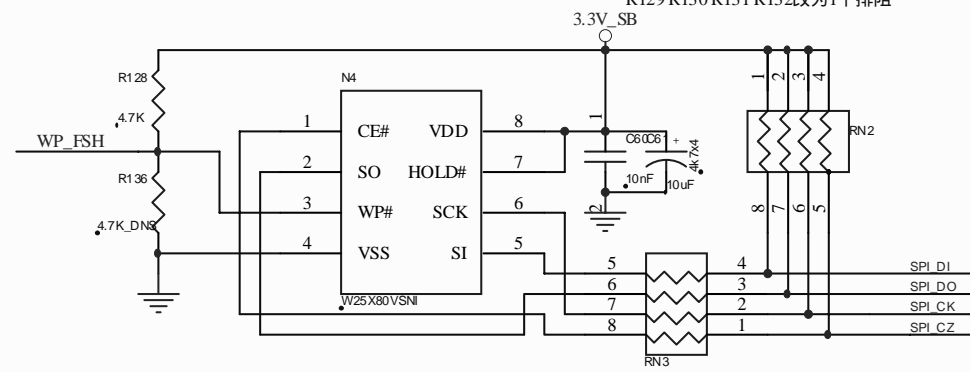
R106 R107 R108 R110用排阻代替  
R100 R104 R105 R102 R101用排阻代替



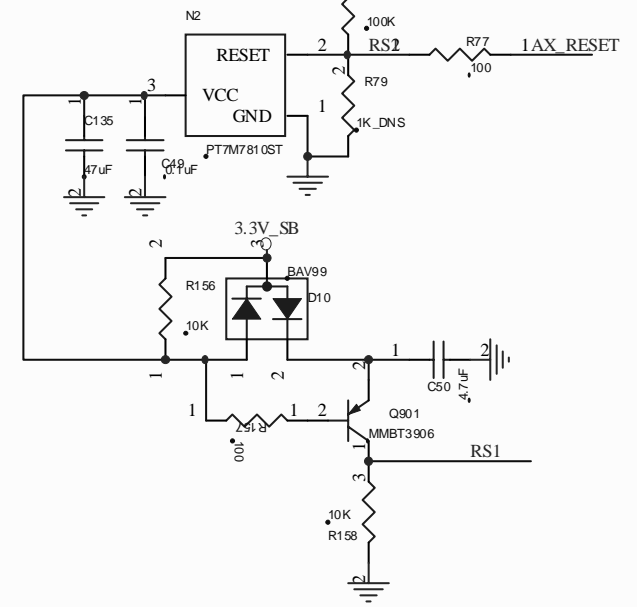
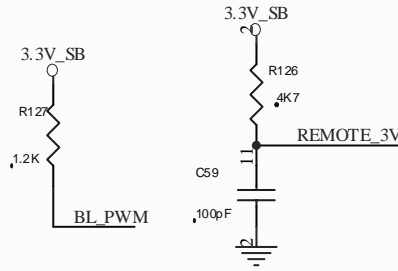
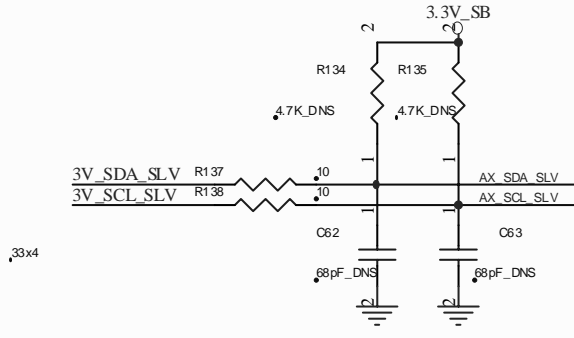
c57去掉

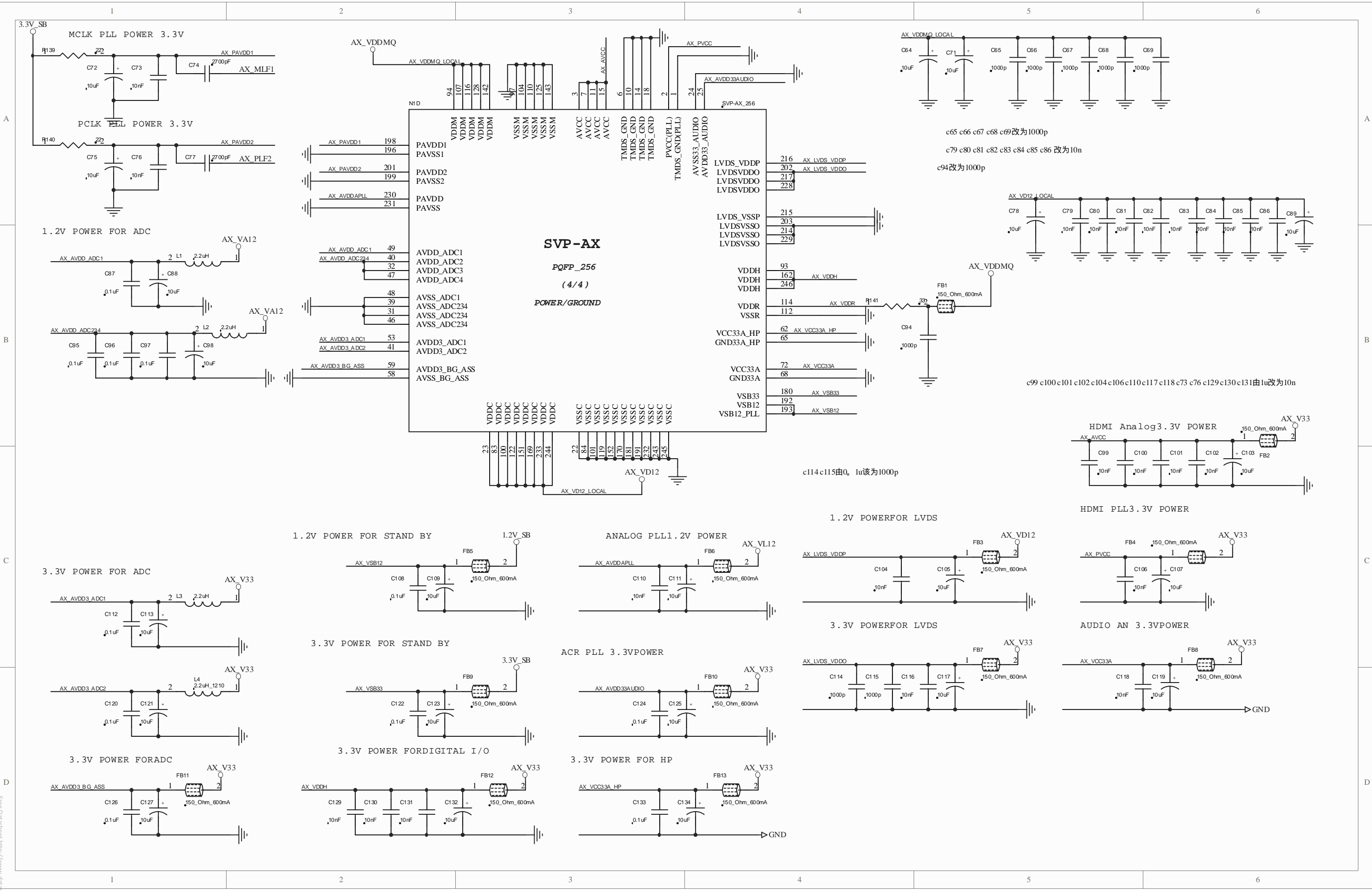


C51由1000p改为10n, C60由0.1u改为10n  
R126 R127 R83更改为4K7  
去掉R125增加C921  
增加R161  
R133去掉  
R78 R80 R150 R151 R146 r147去掉



R129 R130 R131 R132改为1个排阻

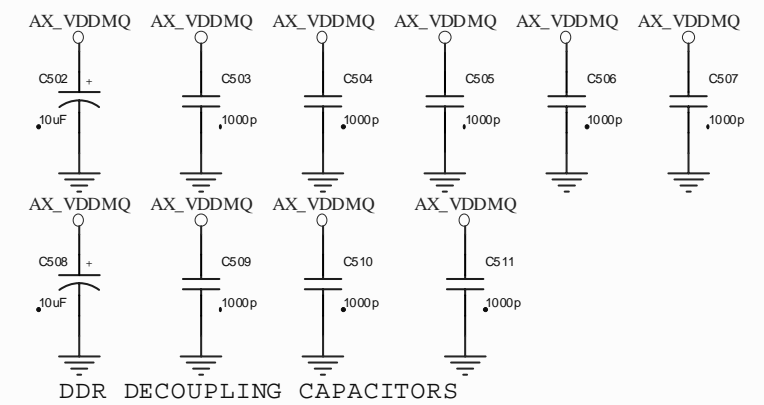
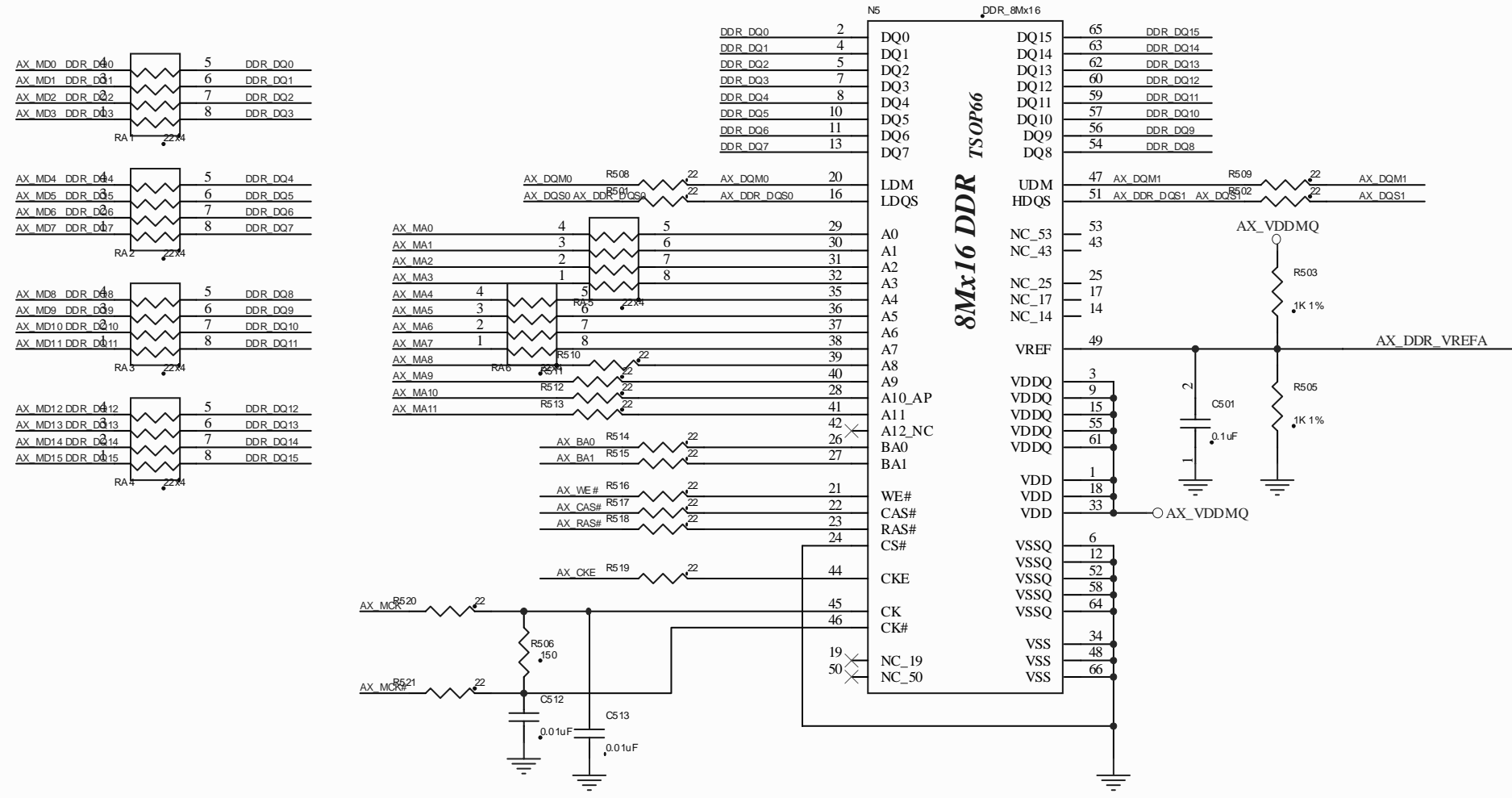




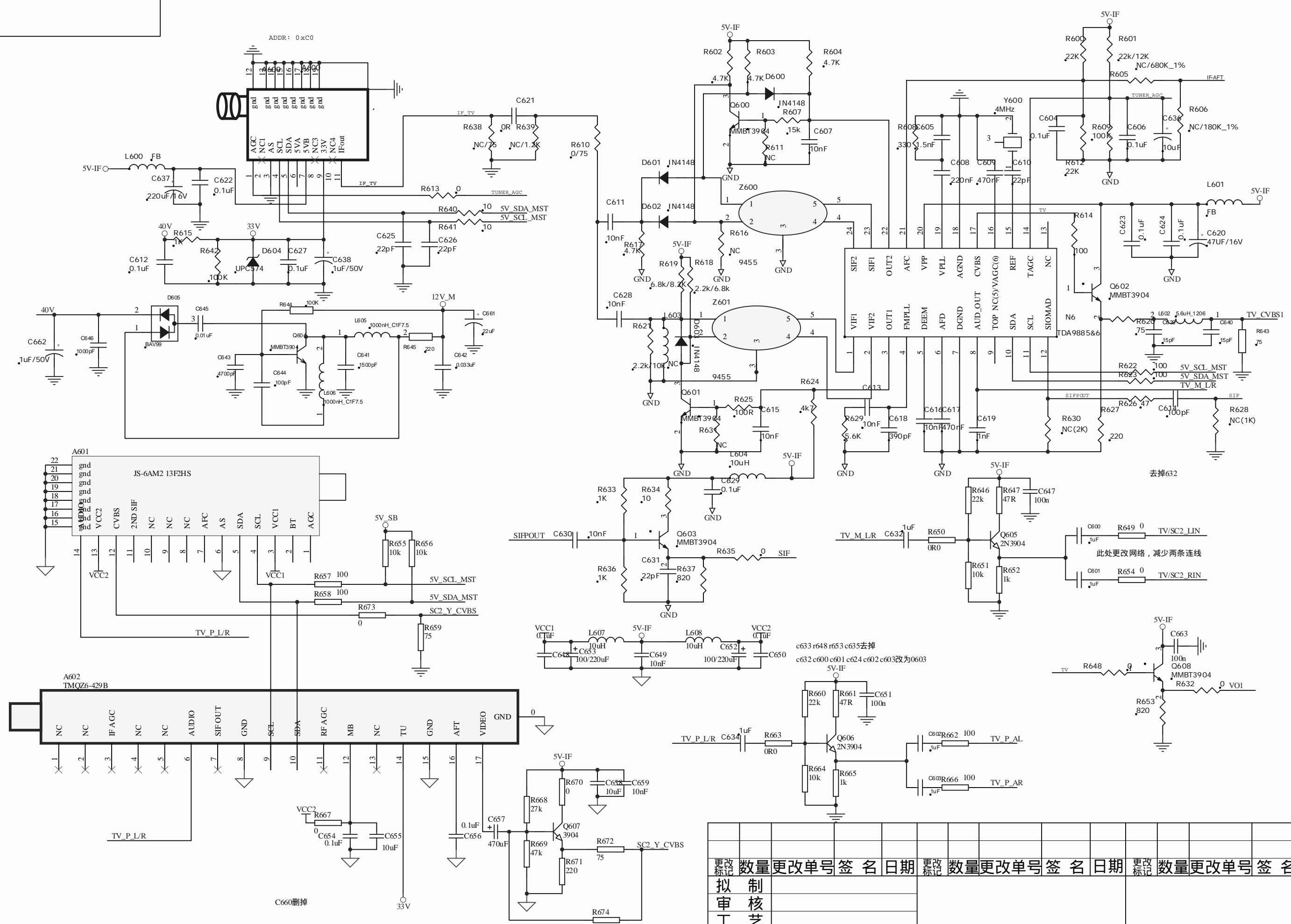
c65 c66 c67 c68 c69改为1000p  
 c79 c80 c81 c82 c83 c84 c85 c86 改为10n  
 c94改为1000p

c99 c100 c101 c102 c104 c106 c110 c117 c118 c73 c76 c129 c130 c131由1u改为10n

c114 c115由0.1u改为1000p



c503 c504 c505 c506 c507 c509 c510 c511 改为 1000p

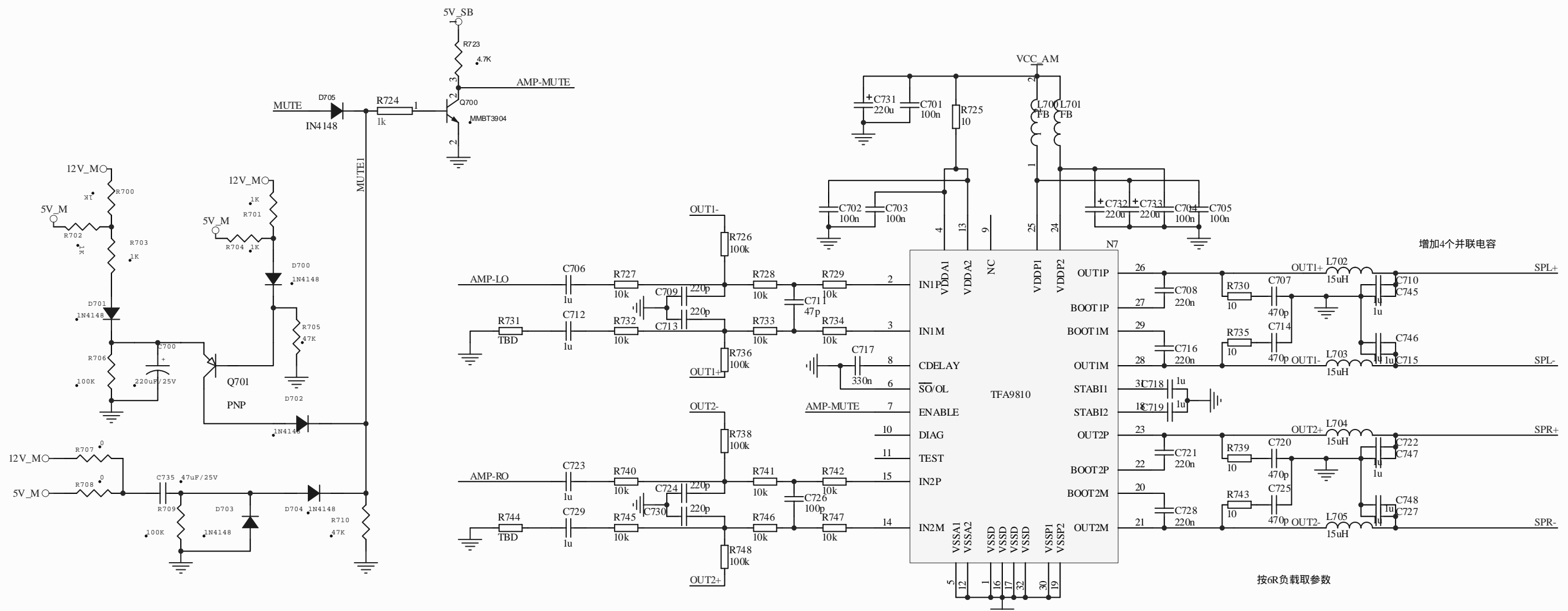


更改 标记	数量	更改单号	签名	日期	更改 标记	数量	更改单号	签名	日期	更改 标记	数量	更改单号	签名	日期
拟制														
审核														
工艺														
标准化														
批准														
制图:					描图:					图幅:	A3			

签名 日期

格式(3)

等级标记 第 张 共 张

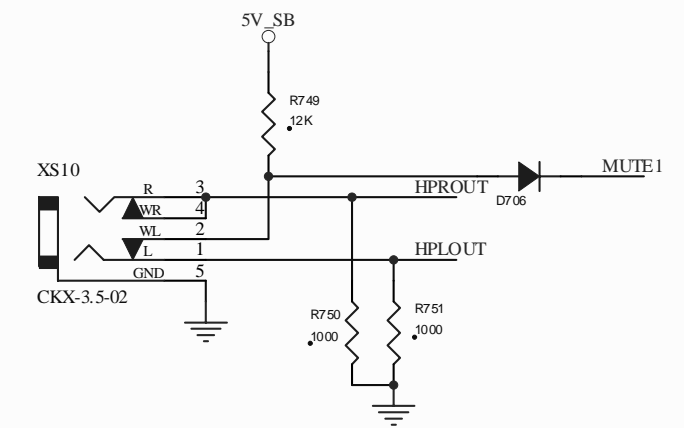
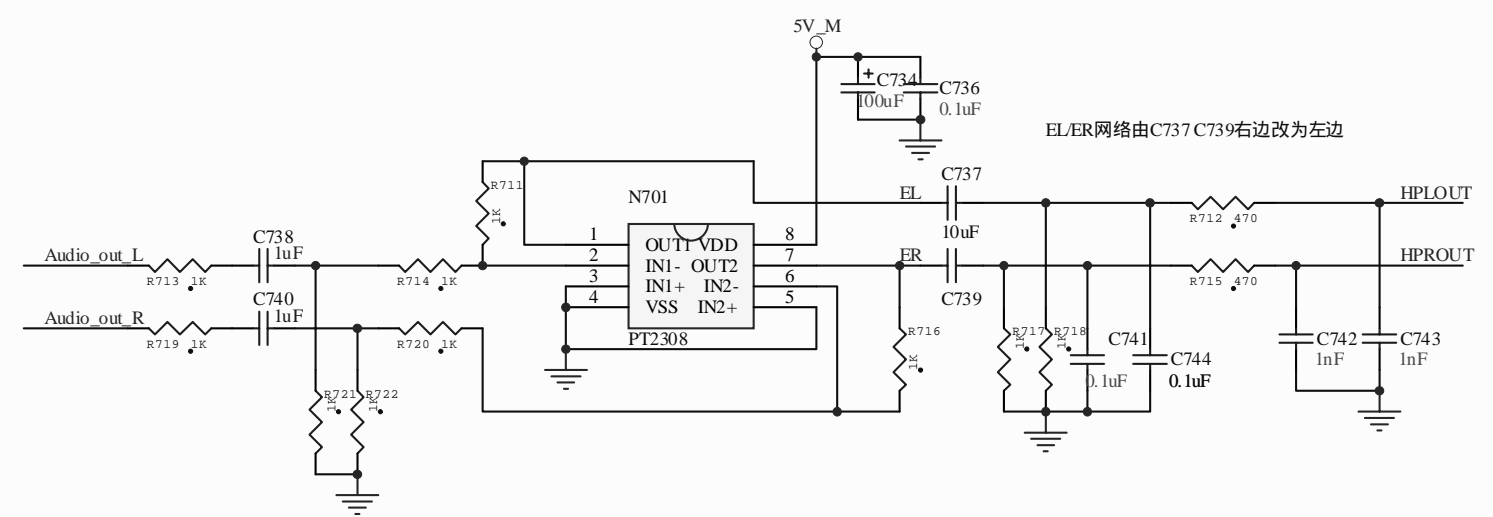


增加4个并联电容

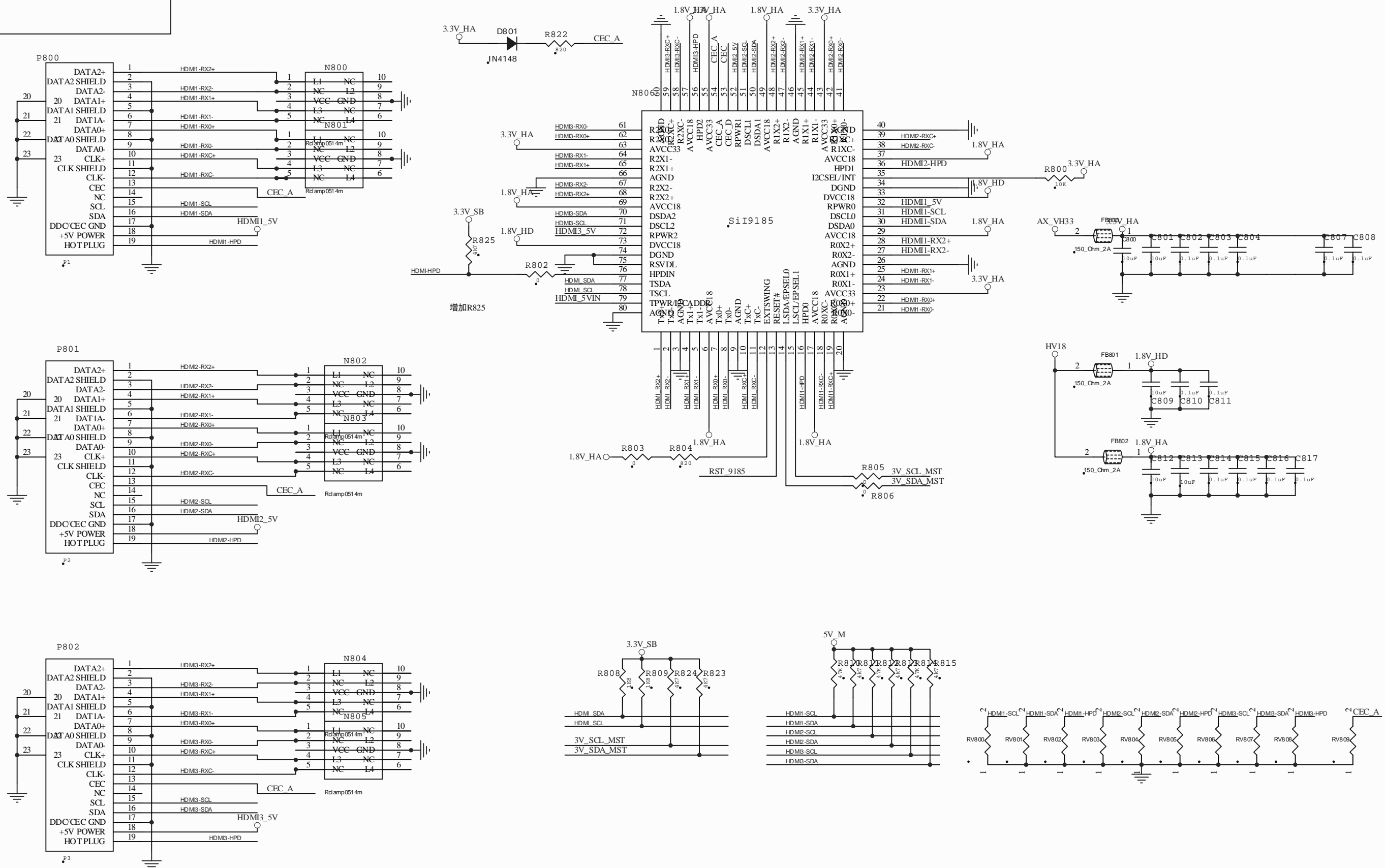
按6R负载取参数

C706 C712 C723 C729 C707 C714 C720 C725 C710 C715 C722 C727 R275封装改为0805

EL/ER网络由C737 C739右边改为左边



Title		
Size	Number	Revision
B		
Date:	2007-6-29	Sheet of
File:	D:\Documents and Settings\...07_TFA9810	Sheet of



旧底图总号

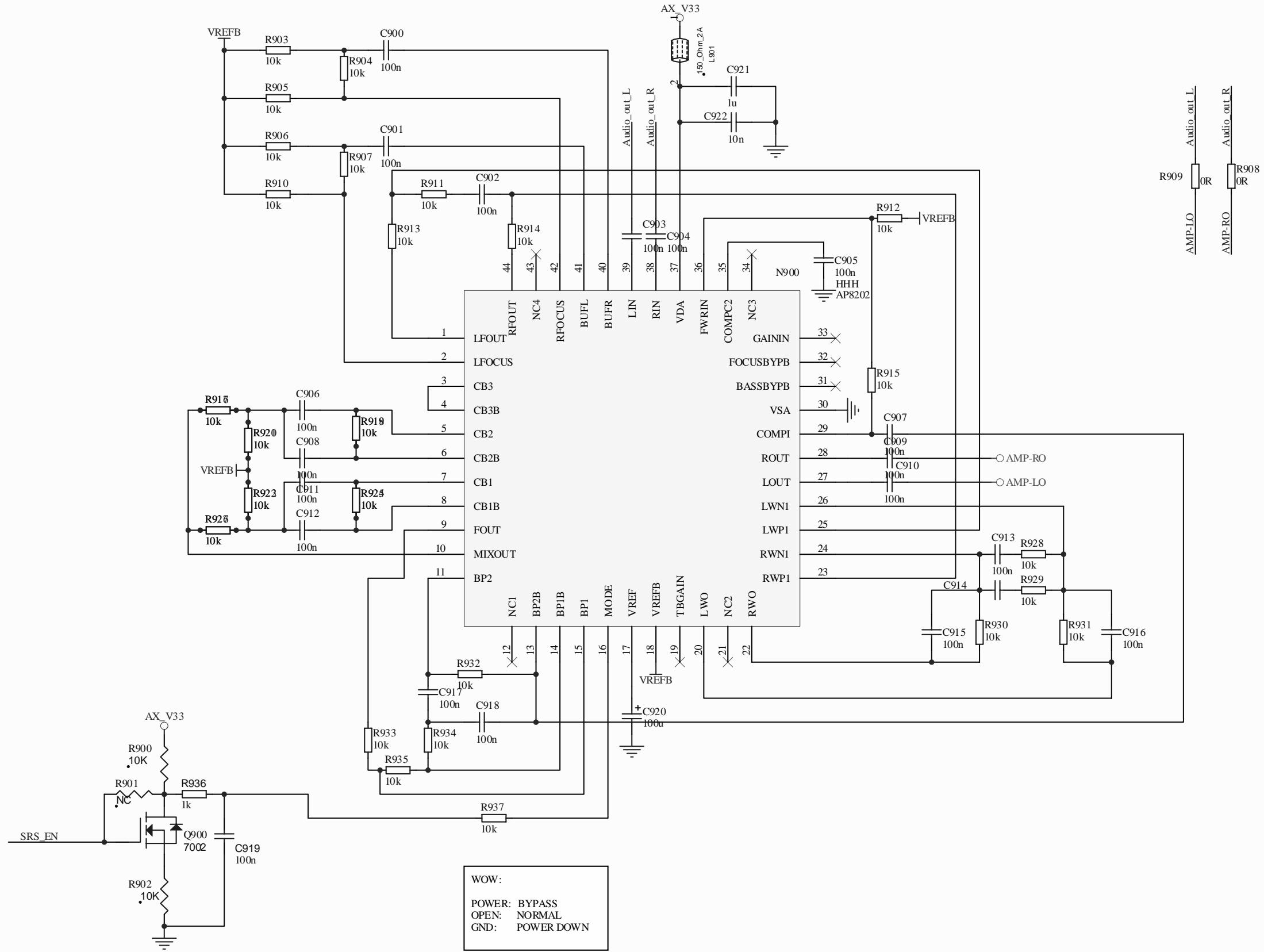
底图总号

签名 日期

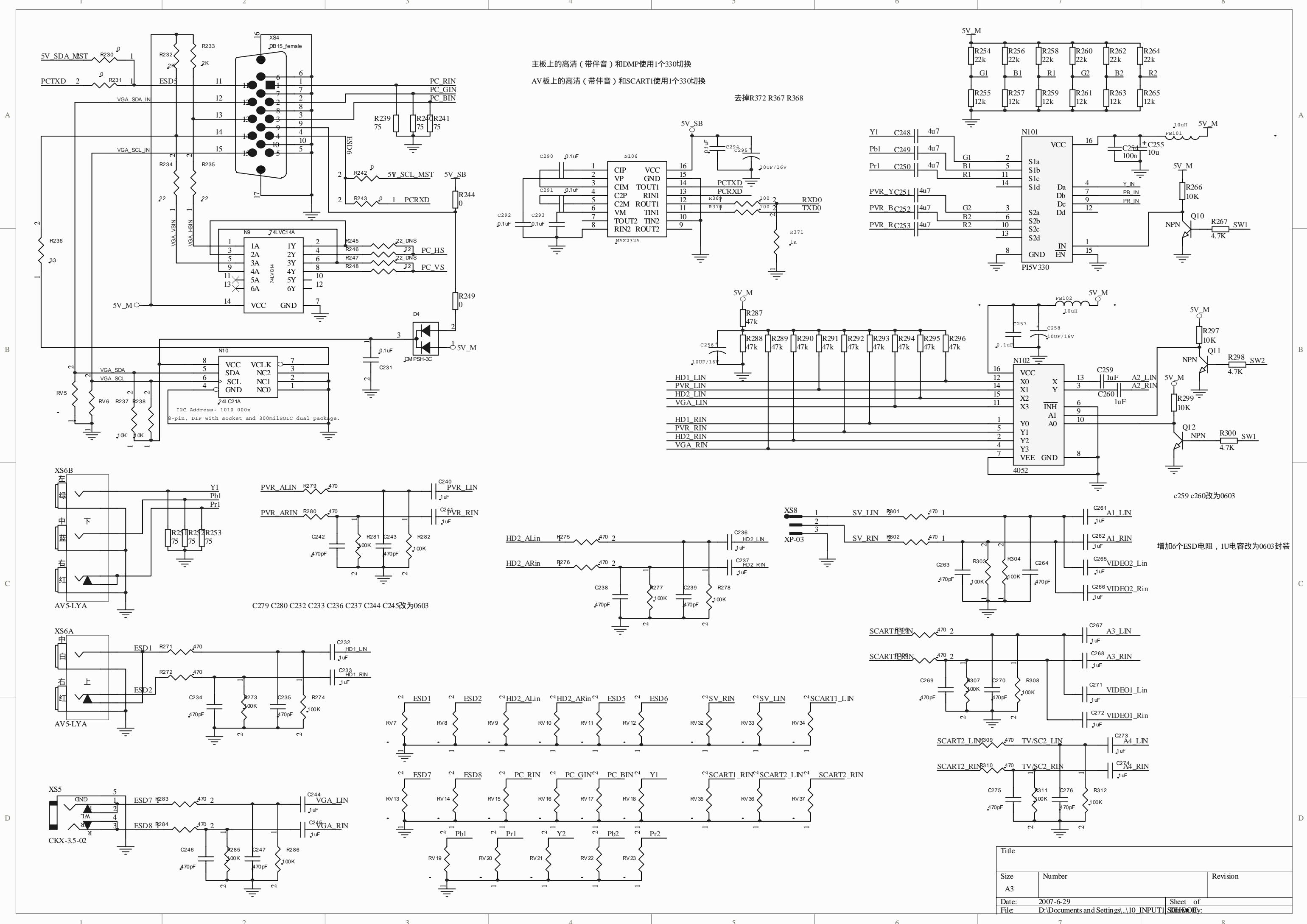
格式(3)

更改数量	更改单号	签名	日期	更改数量	更改单号	签名	日期	更改数量	更改单号	签名	日期
拟制											
审核											
工艺											
标准化											
批准											
制图：				描图：				图幅：	A3		
								等级标记	第 张	共 张	





Title		
Size	Number	Revision
B		
Date:	2007-6-29	Sheet of
File:	D:\Documents and Settings\...09_SRS.SCH1006.vn By:	



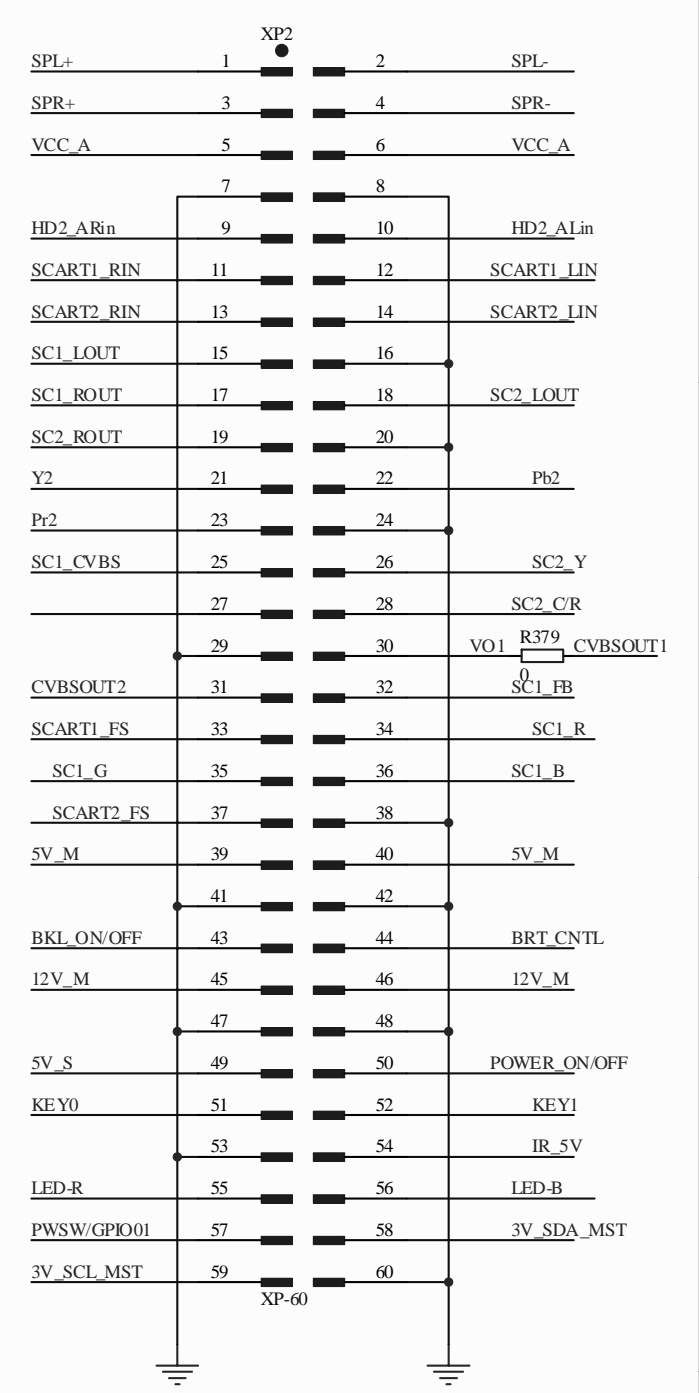
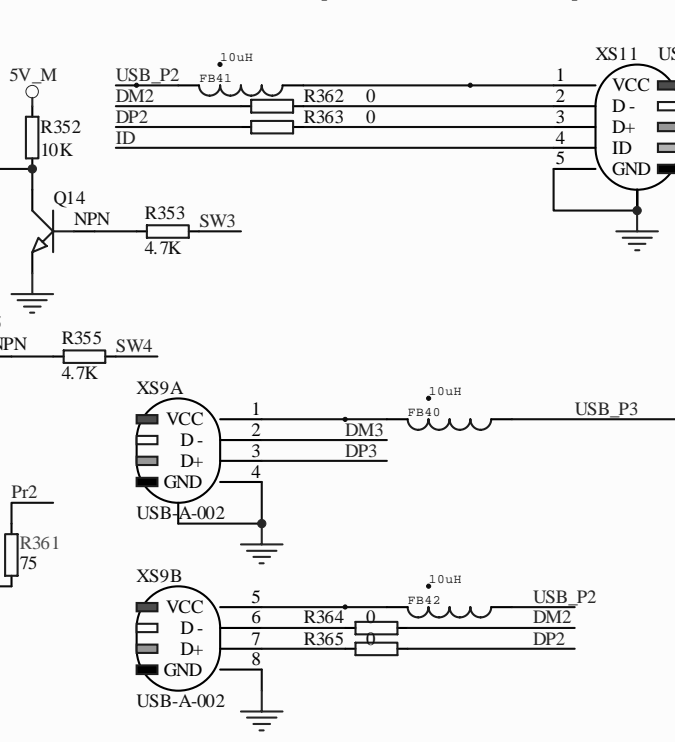
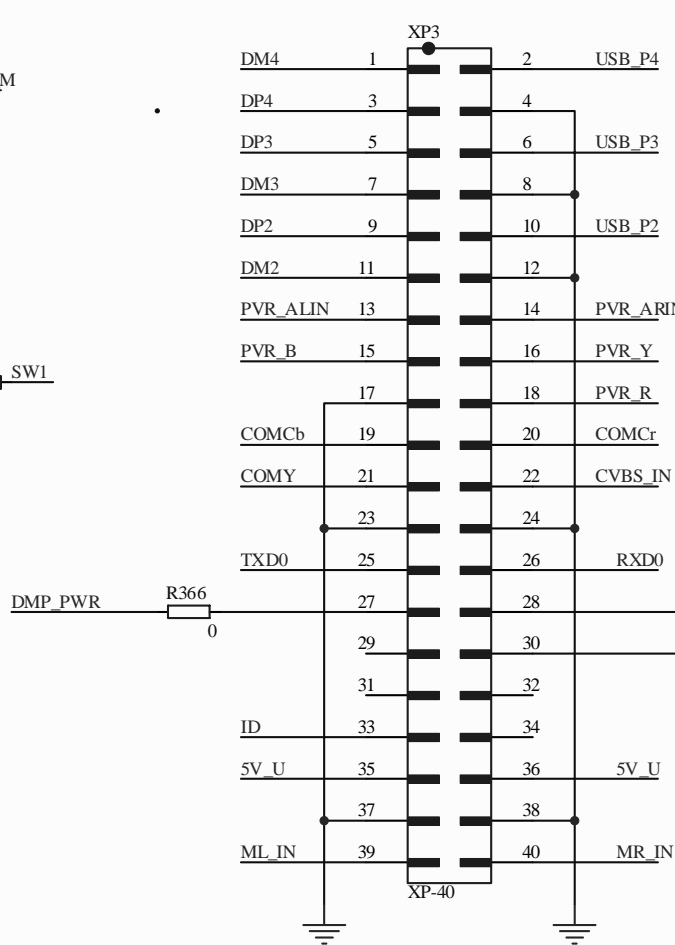
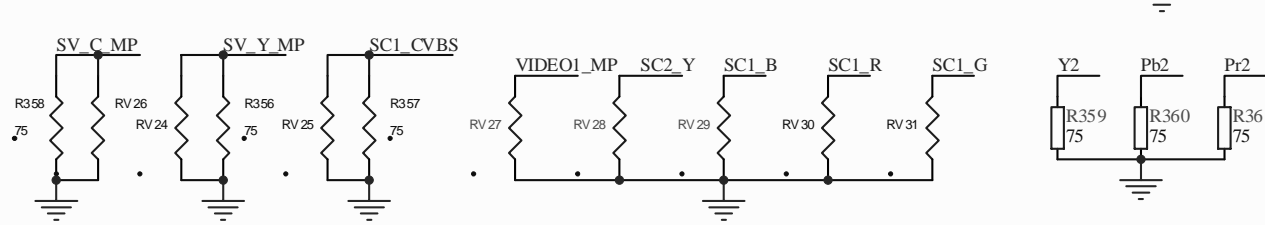
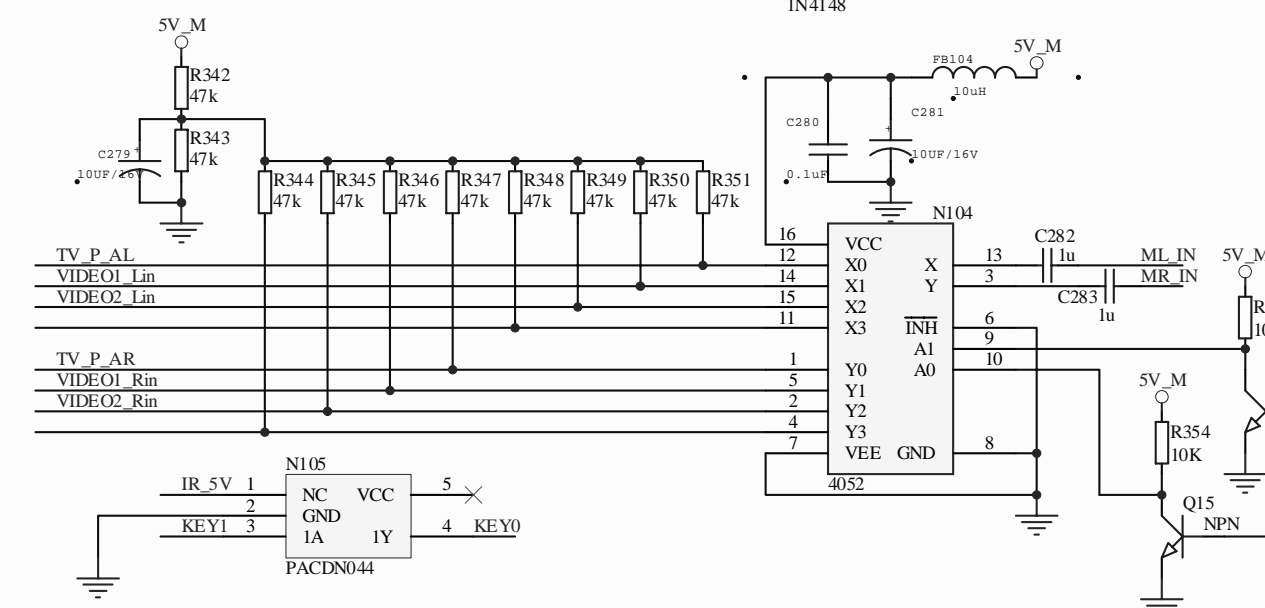
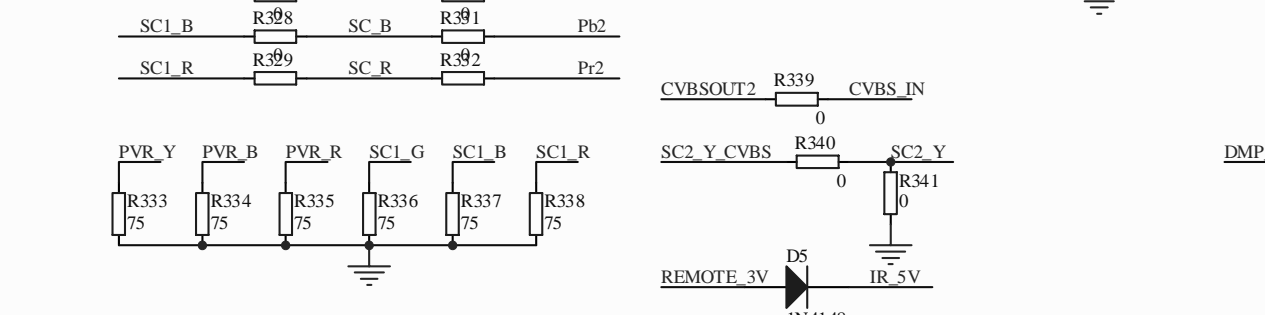
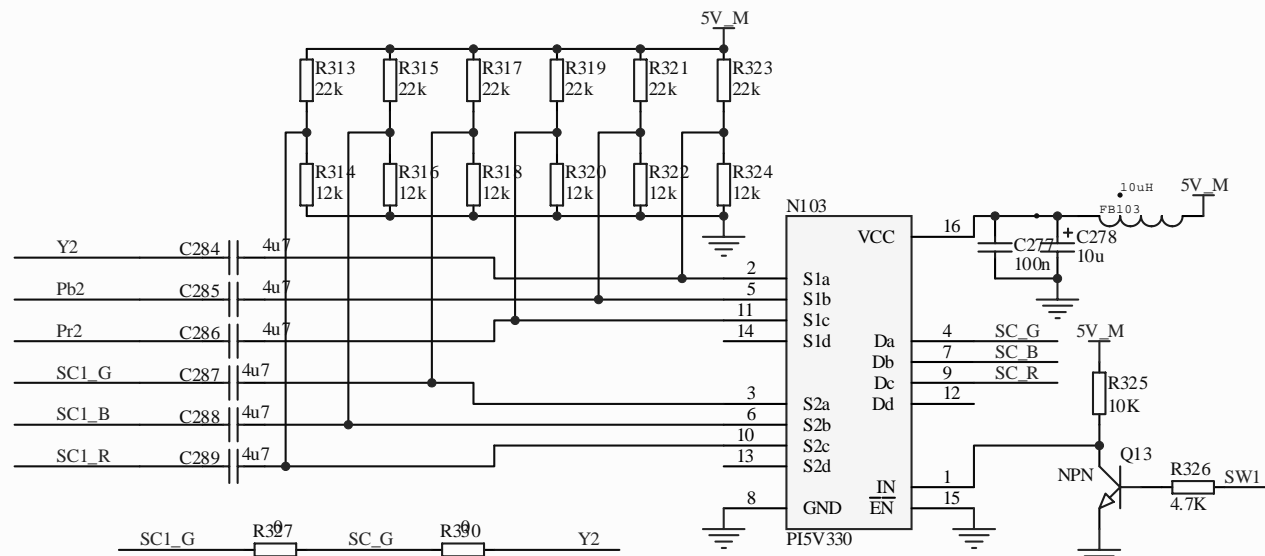
主板上的高清（带伴音）和DMP使用1个330切换  
 AV板上的高清（带伴音）和SCART1使用1个330切换

去掉R372 R367 R368

c259 c260改为0603

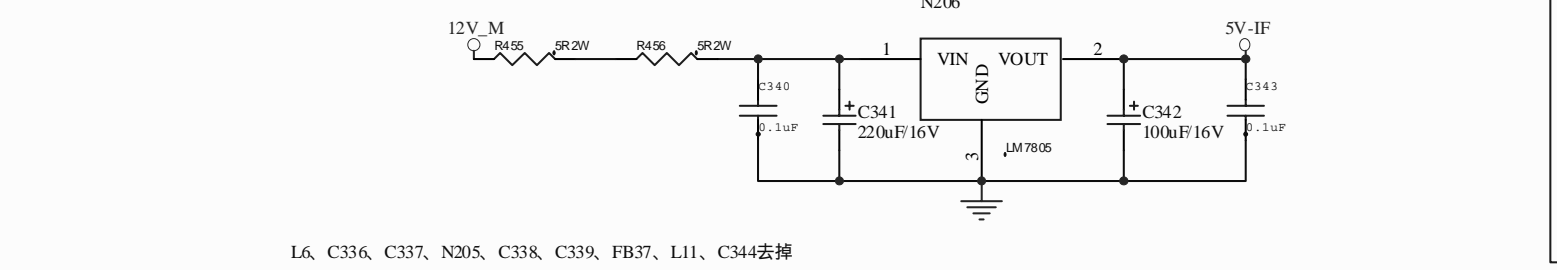
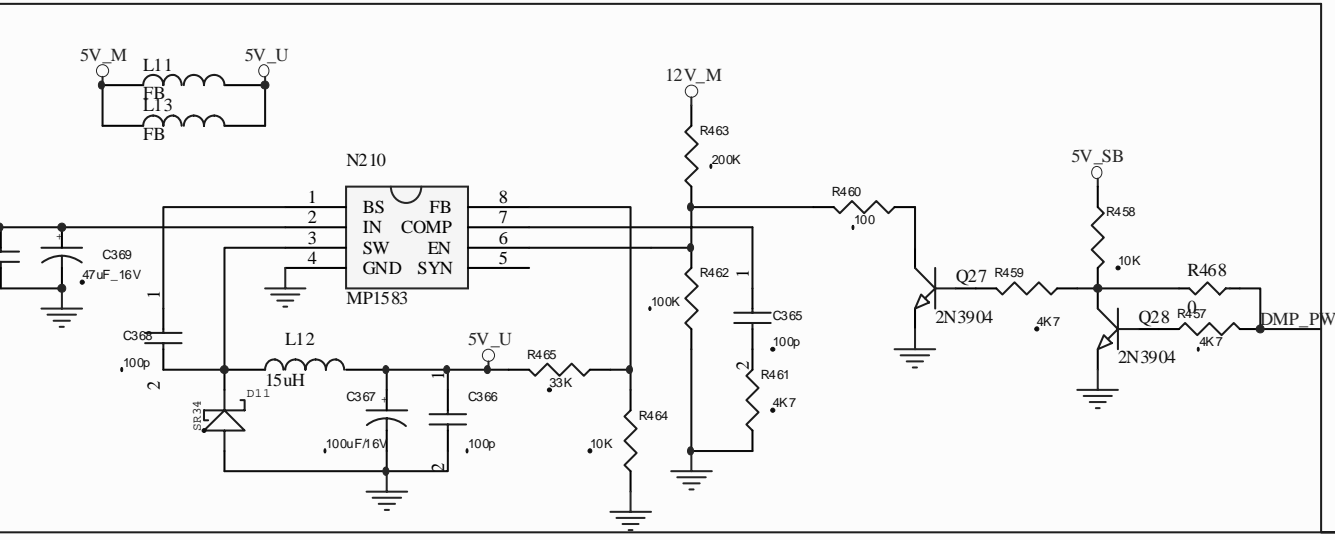
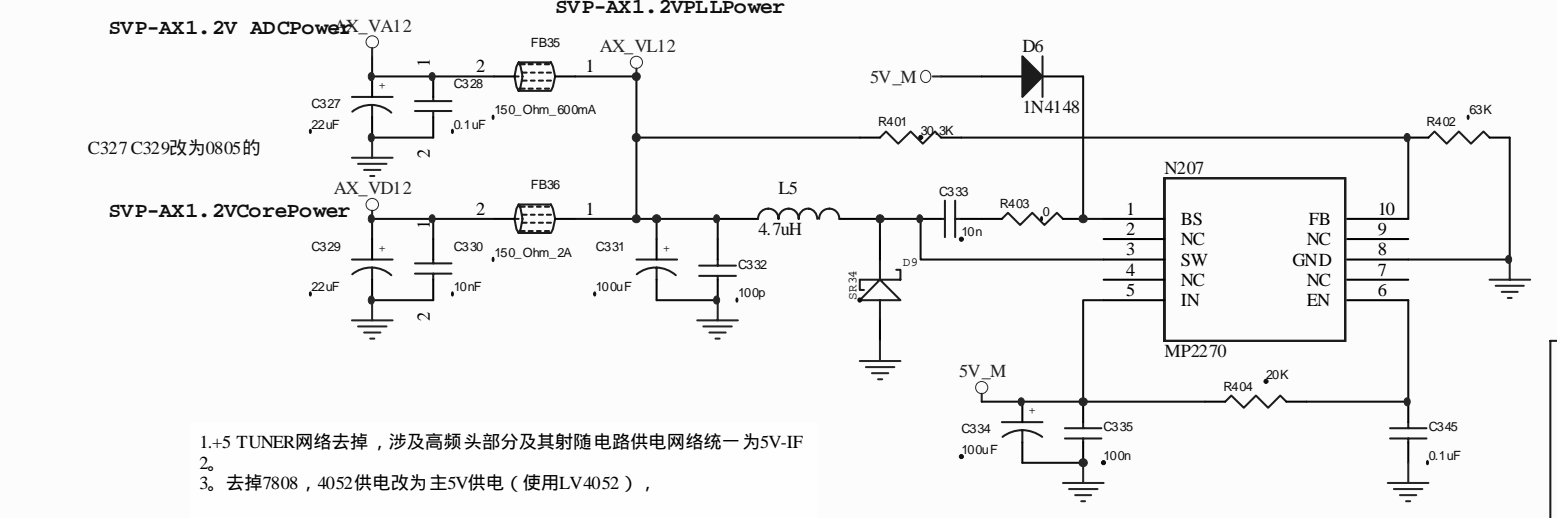
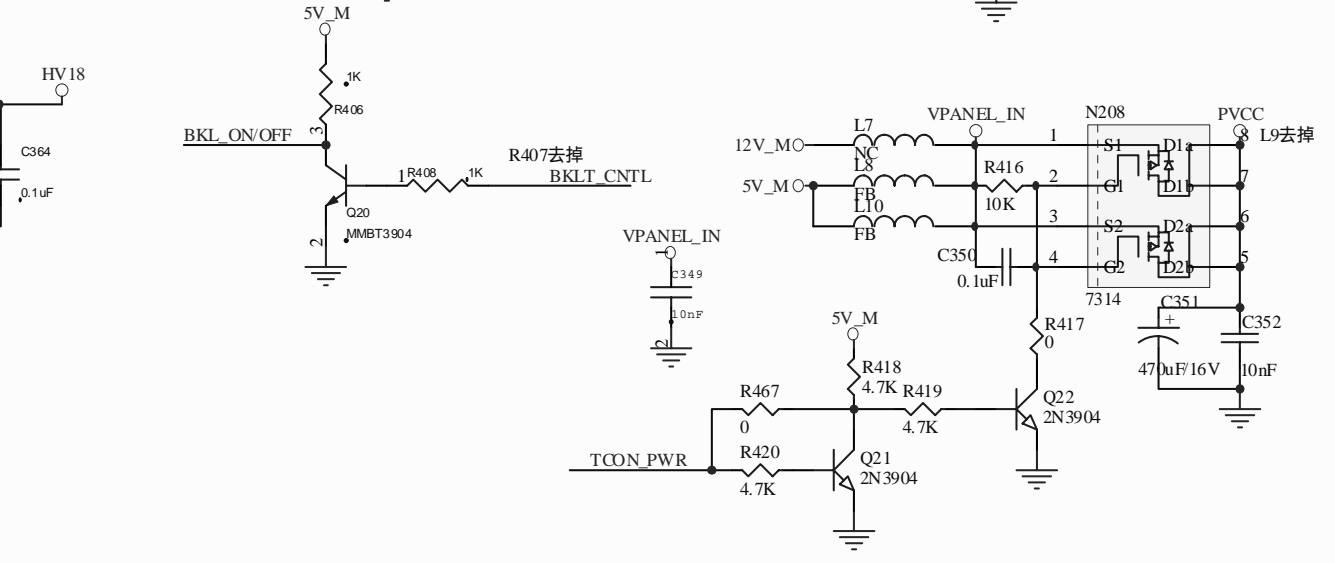
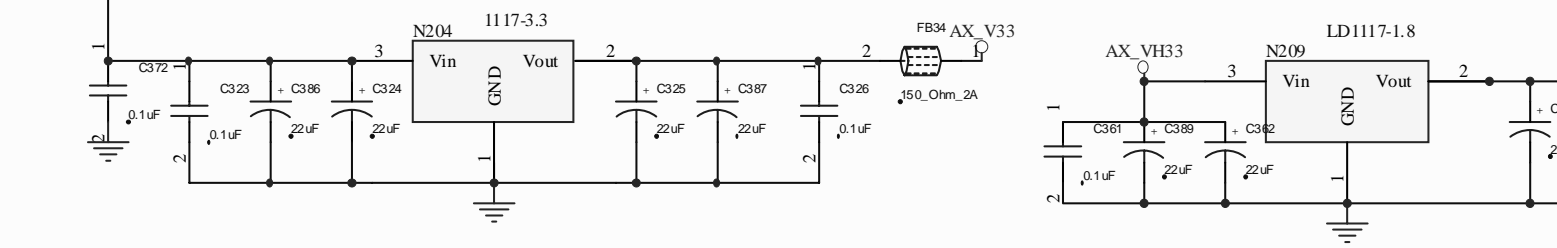
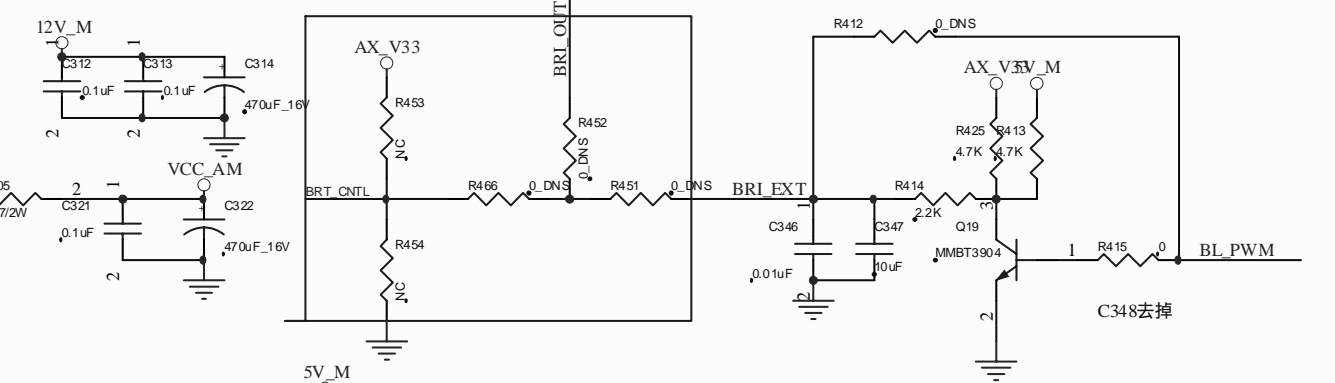
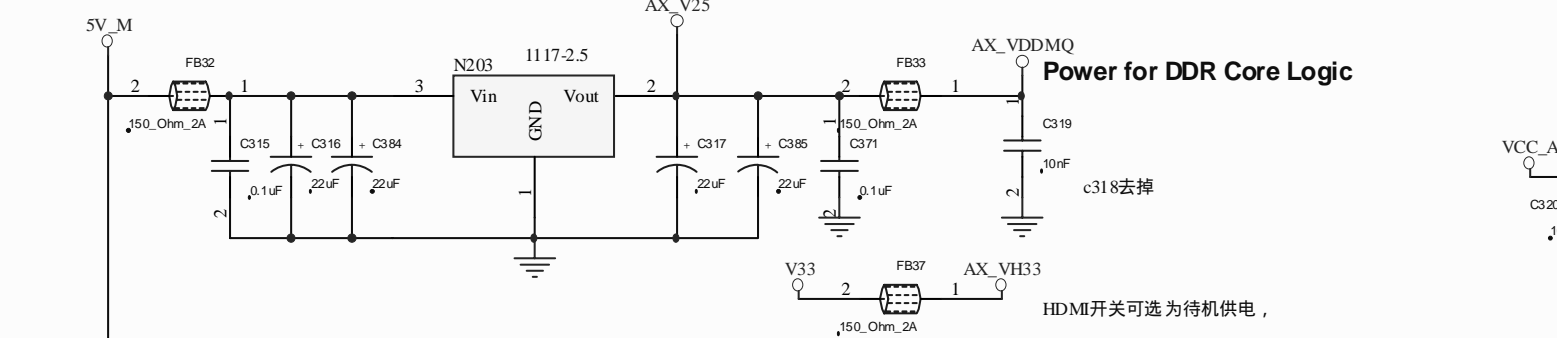
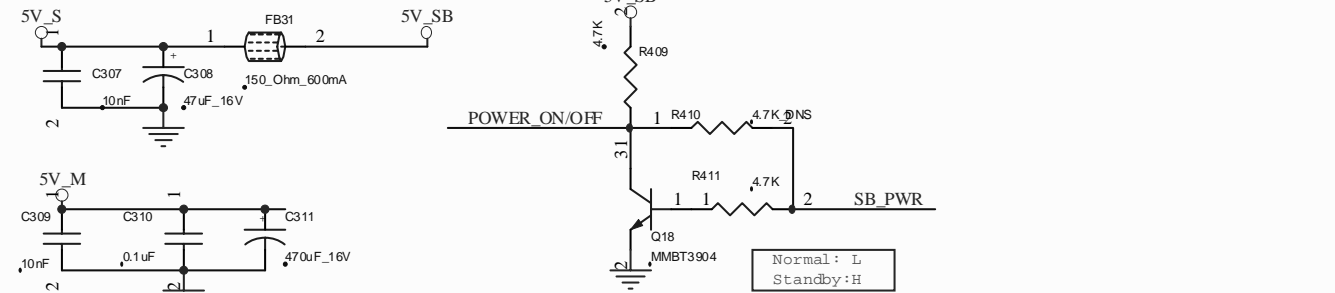
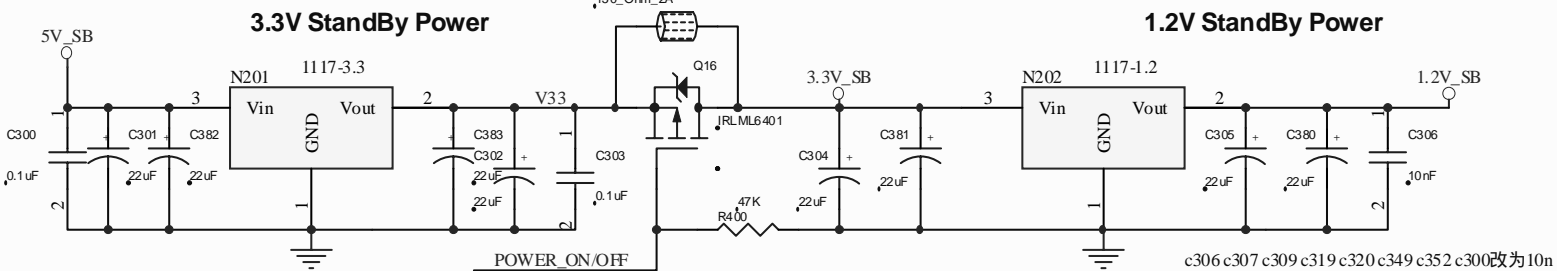
增加6个ESD电阻，1U电容改为0603封装

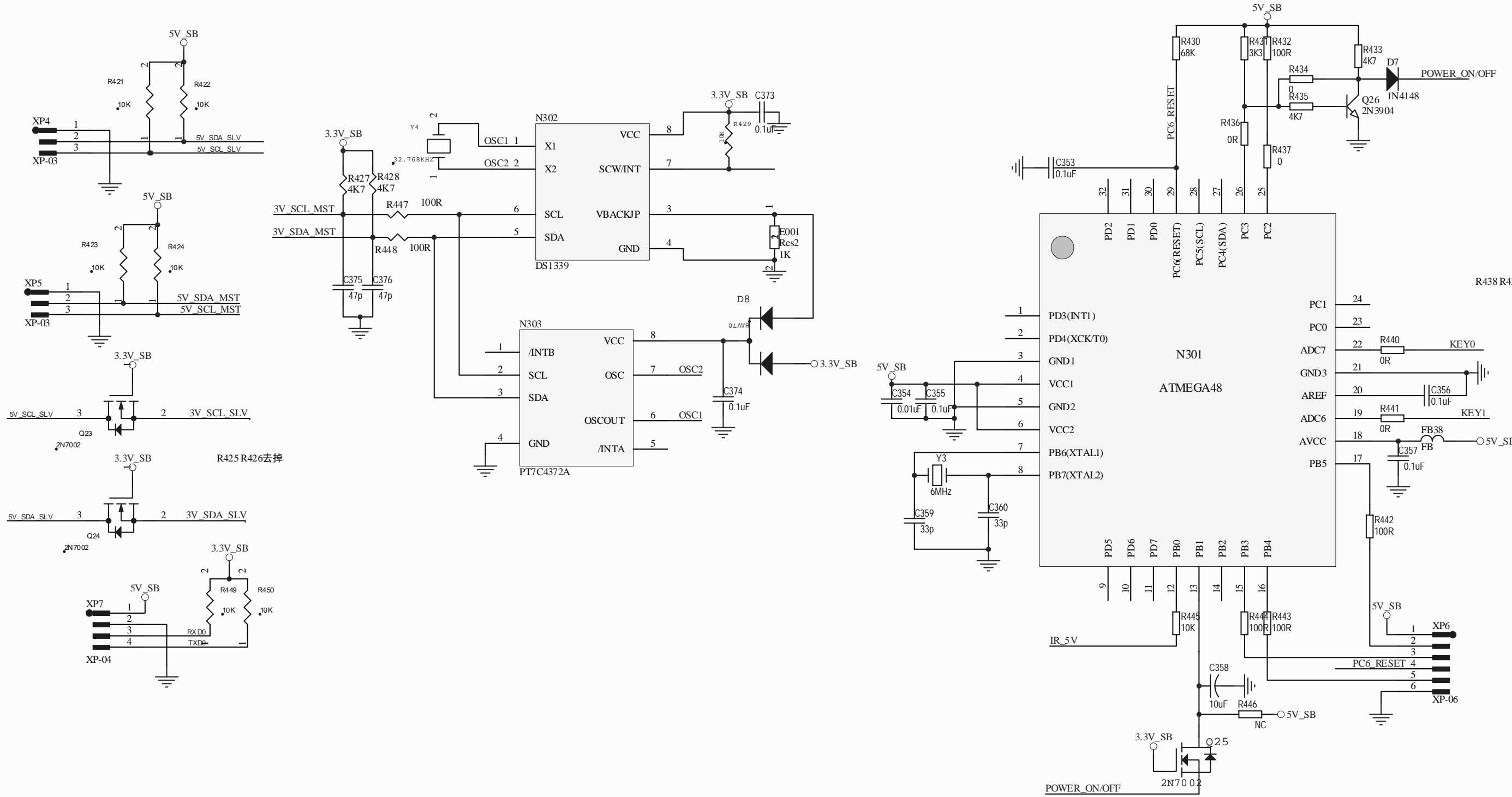
Title		
Size	Number	Revision
A3		
Date:	2007-6-29	Sheet of
File:	D:\Documents and Settings\...10_INPUT1	SOLIMBOBY



Title		
Size	Number	Revision
Date:	2007-6-29	Sheet of
File:	D:\Documents and Settings\sl...11_INPU2_SCH.DWG	

Free Datasheet http://www.datasheet.com/





Title		
Size	Number	Revision
B		
Date:	2007-6-29	Sheet of
File:	D:\Documents and Settings\...\13_TIMER.SCHDOCBy:	