



AXS4054 600mA 线性锂电池充电管理芯片

AXS4054概述

AXS4054是一款单节锂离子电池恒流/恒压线性充电器，简单的外部应用电路非常适合便携式设备应用，适合USB电源和适配器电源工作，内部采用防倒充电路，不需要外部隔离二极管。热反馈可对充电电流进行自动调节，以便在大功率操作或高环境温度条件下对芯片温度加以限制。

AXS4054充电截止电压为4.2V，充电电流可通过外部电阻进行设置。当充电电流降至设定值的1/10时，AXS4054将自动结束充电过程。

当输入电压被移掉后，AXS4054自动进入低电流待机状态 待机电流降至05uA。

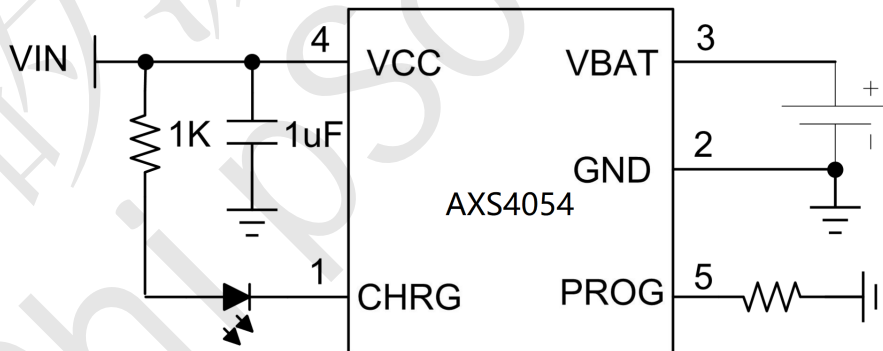
AXS4054特性

- ◆ 最大充电电流：600mA
- ◆ 超低功耗 0.5uA
- ◆ 无需 MOSFET、检测电阻器和隔离二极管
- ◆ 智能热调节功能可实现充电速率最大化
- ◆ 智能再充电功能
- ◆ 预充电电压：4.2V
- ◆ C/10 充电终止
- ◆ 2.9V 涓流充电阈值
- ◆ 电池防反接功能

AXS4054应用

- ◆ 充电座
- ◆ 蓝牙耳机、GPS

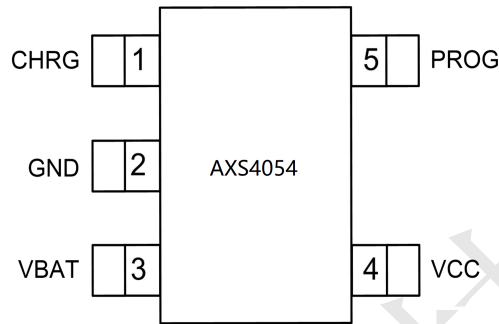
AXS4054典型应用电路图



充电电流设置端： $I_{BAT} = 1000V \div R_{PROG}$



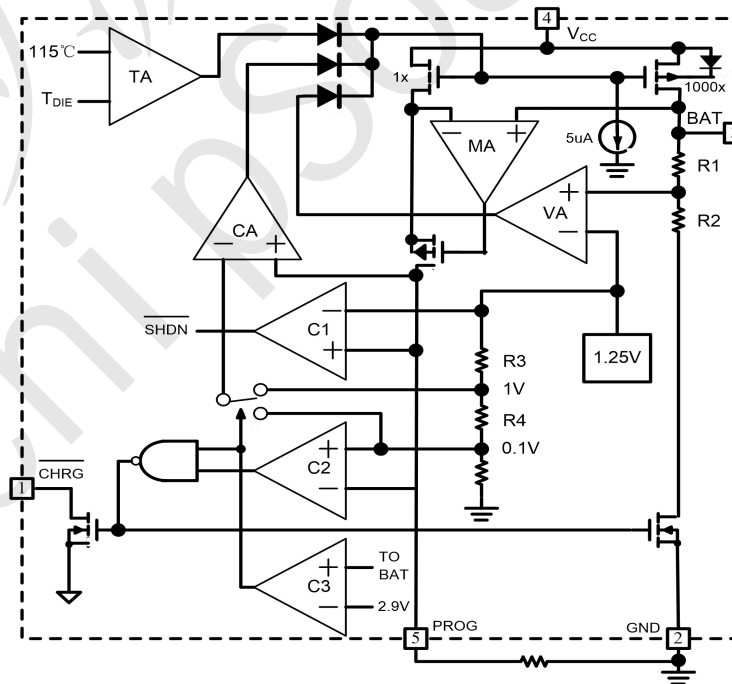
AXS4054引脚排列



AXS4054管脚描述

管脚	符号	I/O	描述
1	CHRG	O	漏极开路充电状态输出端
2	GND		电源地
3	VBAT	O	电池正端
4	VCC	I	充电器正端
5	PROG	O	充电电流设置端

AXS4054内部框架图





AXS4054订货信息

料号	封装	表面印字	包装
AXS4054	SOT23-5L	AXS4054	3000颗/卷

AXS4054极限参数

符号	参数	额定值	单位
VCC	输入电源电压	-0.3~7.5	V
PROG	PROG 脚电压	-0.3~0.3	V
BAT	BAT 脚电压	-0.3~8	V
CHRG	CHRG 脚电压	-0.3~8	V
IBAT	BAT 脚电流	600	mA
IPROG	PROG 脚电流	600	uA
TOP	工作环境温度	-40~85	°C
TSTG	储存温度	-65~125	°C
ESD	HBM	2000	V
	MM	200	V

注 2: 最大极限值是指超出该工作范围芯片可能会损坏。

AXS4054电气参数

无特殊说明, VIN=5V, Temp=25°C

符号	参数	测试条件	最小值	典型值	最大值	单位
VCC	输入电源电压		4.5	5	6.5	V
V _{FLOAT}	输出浮充电压	0°C ≤ TA ≤ 85°C	4.15	4.2	4.25	V
I _C	恒流充电电流	RPROG=2K, 电流模式		500		mA
I _{TRIKL}	涓流充电电流	V _{BAT} < V _{TRIKL} , RPROG=2K		50		mA
I _{BAT}	BAT 电流	待机模(VCC=5V, V _{BAT} =4.2V)		3	5	μA
		睡眠模式, VCC=0		0.3	0.5	μA
V _{TRIKL}	涓流充电阈值电压	RPROG=2K, V _{BAT} 上升		3.0		V
V _{TRHYS}	涓流充电迟滞电压	RPROG=2K		150		mV
V _{UV}	VCC 欠压保护阈值电压	VCC 上升	3.5	3.7	3.9	V
V _{UVHYS}	VCC 欠压保护迟滞电压	VCC 下降		0.2		V
V _{ASD}	VCC-V _{BAT} 阈值电压	VCC 上升		160	200	mV
		VCC 下降	5	30	50	mV
V _{PROG}	PROG 引脚电压	RPROG=2K, 电流模式	0.9	1.0	1.1	V
V _{CHRG}	CHRG 引脚输出低电压	ICHRG=5 mA		0.3	0.6	V
ΔV _{RECHRG}	再充电电池阈值电压	V _{FLOAT} -V _{RECHRG}	70	100	150	mV
T _{LIM}	限定温度模式结温			115		°C
T _{RECHRG}	再充电比较器滤波时间	V _{BAT} 下降	1	2	3	mS
T _{TERM}	结束比较器滤波时间	I _{BAT} 降至 I _{CHG} /10 以下	1	2	3	mS

注 3: 典型参数值为 25°C 条件下测得的标准参数值。

注 4: 规格书的最小、最大规范范围由测试保证, 典型值由设计、测试或统计分析保证。



AXS4054应用信息

芯片功能描述

AXS4054 是专门为一节锂离子电池或锂聚合物电池而设计的线性充电器，芯片集成功率晶体管，充电电流可以用外部电阻设定，最大持续充电电流可达 600mA，不需要另加阻流二极管和电流检测电阻。

AXS4054 包含一个漏极开路输出的状态指示端，用于指示正在充电或充电完成。充电时管脚 CHRG 输出低电平，表示充电正在进行，充电完成后 CHRG 脚变为高阻态。

如果电池电压低于 2.9V，AXS4054 用小电流对电池进行预充电。当电池电压超过 2.9V 时，采用恒流模式对电池充电，充电电流由 PROG 管脚和 GND 之间的电阻 RPROG 确定。当电池电压接近 4.2V 电压时，充电电流逐渐减小，AXS4054 进入恒压充电模式。当充电电流减小到充电结束阈值时，充电周期结束。充电结束阈值是恒流充电电流的 10%。

当电池电压降到再充电阈值 4.1V 以下时，AXS4054 自动开始新的充电周期。芯片内部的高精度电压基准源、误差放大器和电阻分压网络确保电池端调制电压的精度在 1% 以内，满足锂离子电池和锂聚合物电池的要求。当输入电压低于欠压锁定阈值电压或者输入电压低于电池电压时，充电器进入低功耗的睡眠模式，此时电池端消耗的电流小于 3uA。

AXS054 内部的智能温度控制电路在芯片的结温超过 115°C 时自动降低充电电流，这个功能可以使用户最大限度的利用芯片的功率处理能力，不用担心因为过热而损坏芯片或者外部元器件。这样，用户在设计充电电流时，可以不用考虑最坏情况，而只是根据典型情况进行设计因为在最坏情况下，AXS4054 会自动减小充电电流。

在待机模式中，AXS4054 对 BAT 引脚电压进行监控，只有当 BAT 引脚电压低于再充电阈值电压 4.1V 时(对应电池容量 80%~90%)，才会开始新的充电循环，重新对电池进行充电，这就避免了对电池进行不必要的反复充电，有效延长电池的使用寿命。

电池防反接功能

AXS4054 具备电池防反接的功能，此功能可以极大的避免因焊接错电池极性所引起的问题及烧芯片的问题。

充电终止

当充电电流在达到最终浮充电压之后降至设定值的 1/10 时，充电过程结束。该条件是通过采用一个内部滤波比较器对 PROG 引脚进行监控来检测的，当 PROG 引脚电压降至 100mV 以下的时间超过 2ms 时，充电终止。

充电状态指示灯

CHRG 为漏极开路状态指示输出端，当充电器处于充电状态时，CHRG 被下拉为低电平，充电结束后，CHRG 管脚处于高阻态；如果不接电池，插入充电器时 BAT 脚电压为 4.6V 左右；如果不使用状态指示功能时，将 CHRG 浮空或接地。

充电电流设置

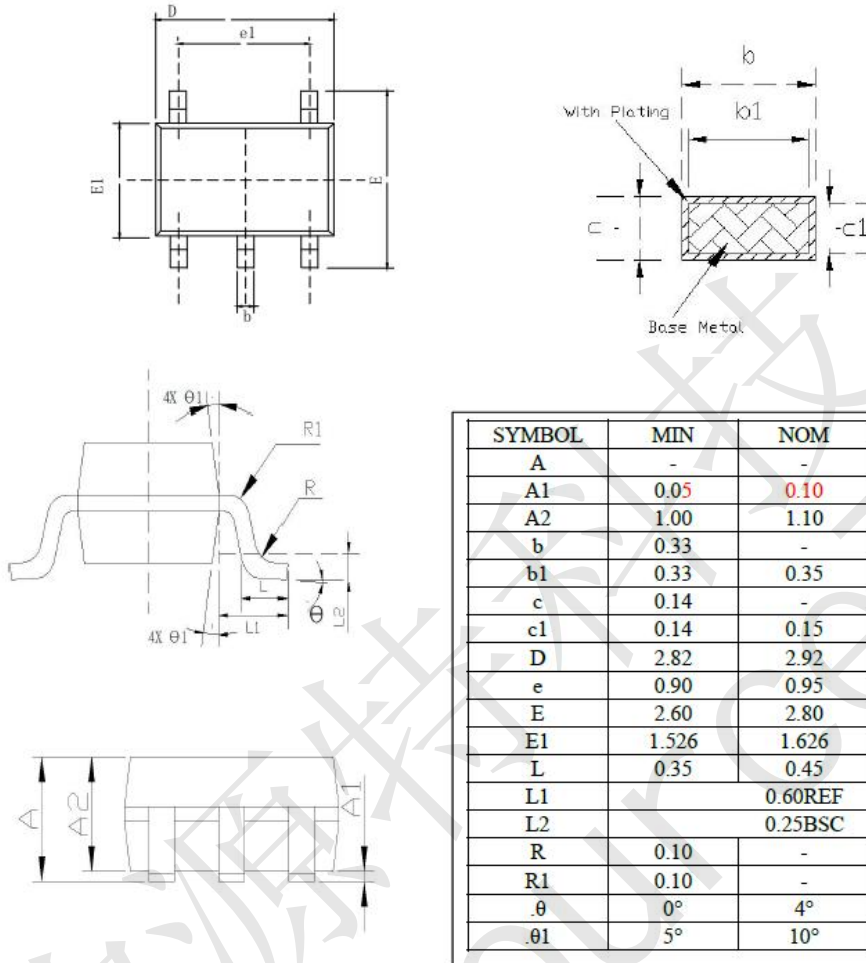
从 PROG 管脚连接一个电阻到 GND 可以对充电电流进行设定。设定电阻器和充电电流采用下列公式来计算： $I_{BAT}=1000V \div R_{PROG}$ ，根据需要的充电电流 I_{BAT} 来确定电阻器 R_{PROG} 的阻值。在涓流充电阶段，此管脚的电压被调制在 0.1V；在恒流充电阶段，此管脚的电压被固定在 1V。

温度控制

AXS4054 内部集成了智能温度控制功能，当芯片温度高于 115°C 时，会自动减小充电电流。该功能允许用户提高给定电路板功率处理能力的上限而没有损坏 AXS4054 的风险。在保证充电器将在最坏情况下自动减小电流的前提下，可根据典型（而不是最坏情况）环境温度来设定充电电流。



AXS4054封装图 (SOT23-5L)



声明:

深圳市矽源特科技有限公司不对本公司产品以外的任何电路使用负责，也不提供其专利许可。
深圳市矽源特科技有限公司保留在任何时间、没有任何通报的前提下修改产品资料和规格的权利。