



AiP1117-ADJ/3.3/5 800mA低压降固定/可调稳压器

产品说明书

说明书发行履历:

版本	发行时间	新制/修订内容
2020-04-A1	2020-04	新制
2021-01-A2	2021-01	修改内容
2021-07-B1	2021-07	增加5V版本



1、概述

AiP1117-ADJ/3.3/5是最大输出电流为800mA的低压降正向稳压器，其中AiP1117-ADJ是可调输出电压版，只需要两个外接电阻即可实现输出电压在1.25V~13.8V范围内的调节，而AiP1117-3.3/5是固定输出3.3V/5V电压版。芯片内置温度保护。广泛应用于各种需要高精度，低压降正向稳压场合，例如便携式设备、电池充电器等。其主要特点如下：

- 输出电压可调
- 低输入-输出压降
- 负载调整率：0.2%（典型值）
- 内置温度保护
- 最大输出电流：800mA
- 衬底接 V_{OUT}
- 封装形式：SOT-223/TO-252



订购信息:

管装:

产品型号	封装形式	打印标识	管装数	盒装管	盒装数	箱装盒	箱装数	备注说明
AiP1117-ADJ JG.TB	TO-252	AiP1117-ADJ	80 PCS/管	50 管/盒	4000 PCS/盒	10 盒/箱	40000 PCS/箱	塑封体尺寸: 7.0mm×6.5mm 引脚间距: 2.3mm
AiP1117-3.3 JG.TB	TO-252	AiP1117-3.3	80 PCS/管	50 管/盒	4000 PCS/盒	10 盒/箱	40000 PCS/箱	塑封体尺寸: 7.0mm×6.5mm 引脚间距: 2.3mm
AiP1117-5 JG.TB	TO-252	AiP1117-5	80 PCS/管	50 管/盒	4000 PCS/盒	10 盒/箱	40000 PCS/箱	塑封体尺寸: 7.0mm×6.5mm 引脚间距: 2.3mm

编带:

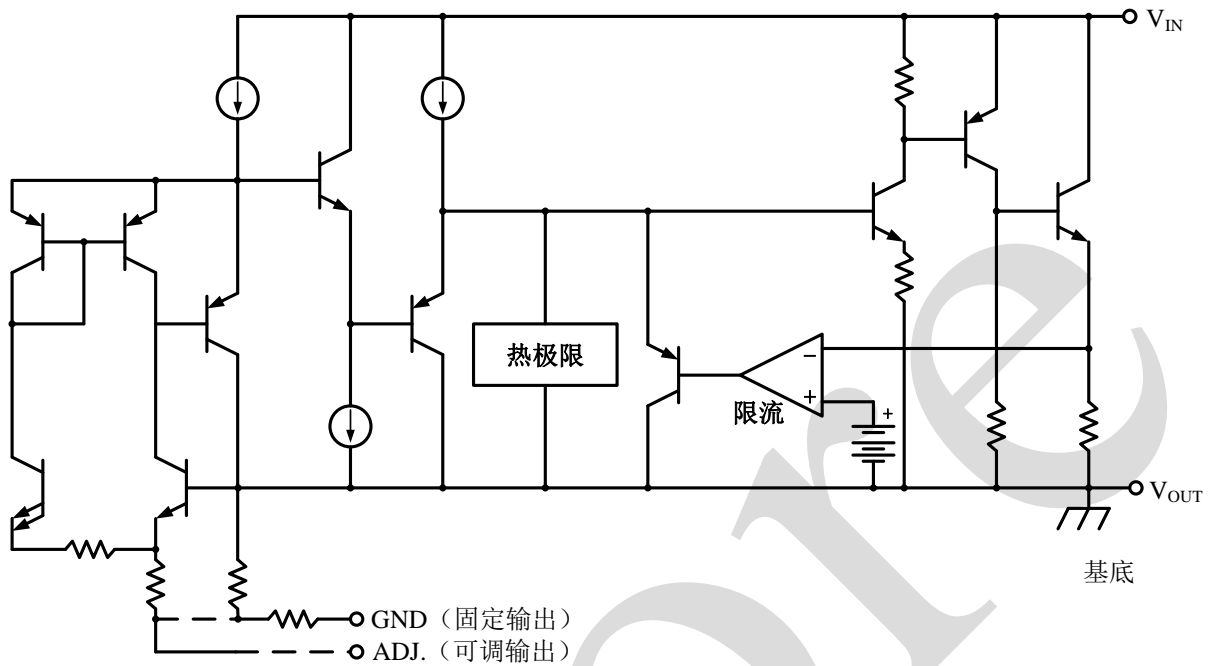
产品型号	封装形式	打印标识	编带盘装数	编带盒装数	箱装数	备注说明
AiP1117-ADJGH.TR	SOT-223	1117-ADJ	2500 PCS/盘	5000 PCS/盒	40000 PCS/箱	塑封体尺寸: 6.5mm×3.5mm 引脚间距: 2.3mm
AiP1117-ADJJG.TR	TO-252	AiP1117-ADJ	2500 PCS/盘	2500 PCS/盒	25000 PCS/箱	塑封体尺寸: 7.0mm×6.5mm 引脚间距: 2.3mm
AiP1117-3.3GH.TR	SOT-223	1117-3.3	2500 PCS/盘	5000 PCS/盒	40000 PCS/箱	塑封体尺寸: 6.5mm×3.5mm 引脚间距: 2.3mm
AiP1117-3.3JG.TR	TO-252	AiP1117-3.3	2500 PCS/盘	2500 PCS/盒	25000 PCS/箱	塑封体尺寸: 7.0mm×6.5mm 引脚间距: 2.3mm
AiP1117-5GH.TR	SOT-223	1117-5	2500 PCS/盘	5000 PCS/盒	40000 PCS/箱	塑封体尺寸: 6.5mm×3.5mm 引脚间距: 2.3mm
AiP1117-5JG.TR	TO-252	AiP1117-5	2500 PCS/盘	2500 PCS/盒	25000 PCS/箱	塑封体尺寸: 7.0mm×6.5mm 引脚间距: 2.3mm

注: 如实物与订购信息不一致, 请以实物为准。

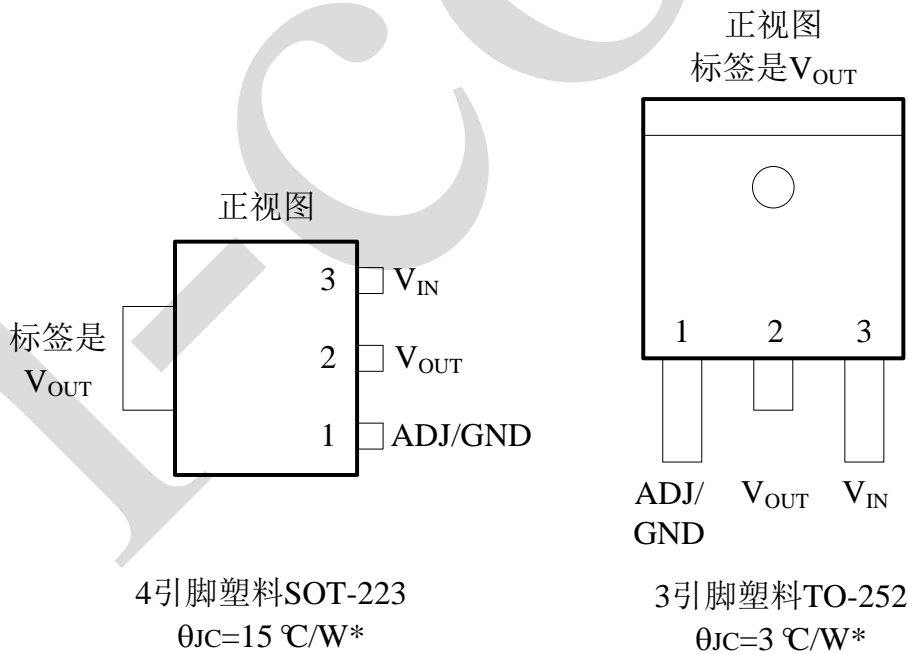


2、功能框图及引脚说明

2.1、功能框图



2.2、引脚排列图





2.3、引脚说明

引脚	符号	功能
1	ADJ/GND	可调端/地
2	V_{OUT}	输出端
3	V_{IN}	输入端

3、电特性

3.1、极限参数

除非另有规定, $T_{amb}=25^{\circ}\text{C}$

参数名称	符号	条件	最小	最大	单位
电源电压	V_{IN}	—	—	18	V
工作环境温度	T_{amb}	—	-40	85	$^{\circ}\text{C}$
贮存温度	T_{stg}	—	-65	150	$^{\circ}\text{C}$
焊接温度	T_L	10 秒	—	300	$^{\circ}\text{C}$

3.2、推荐使用条件

参数名称	符号	最小	典型	最大	单位
输入电压	V_{IN}	2.75	—	18	V
输出电流	I_{OUT}	10	—	800	mA

3.3、电气特性

3.3.1、AiP1117-ADJ 电参数特性表

(除非另有规定, $T_j=25^{\circ}\text{C}$)

参数名称	符号	测试条件	温度	最小	典型	最大	单位
参考电压	V_{REF}	$I_{OUT}=10\text{mA}$, $V_{IN}-V_{OUT}=2\text{V}$	25 $^{\circ}\text{C}$	1.238	1.250	1.262	V
			全温	—	1.250	—	V
线性调整率	ΔV_{OUT}	$I_{OUT}=10\text{mA}$, $1.4\text{V}\leq V_{IN}-V_{OUT}\leq 10\text{V}$	25 $^{\circ}\text{C}$	—	0.035	—	%
			全温	—	—	0.2	%
负载调整率	ΔV_{OUT}	$V_{IN}-V_{OUT}=3\text{V}$ $10\text{mA}\leq I_{OUT}\leq 800\text{mA}$	25 $^{\circ}\text{C}$	—	0.2	—	%
			全温	—	—	0.4	%
输入-输出压降	$V_{IN}-V_{OUT}$	$I_{OUT}=100\text{mA}$	25 $^{\circ}\text{C}$	—	1.1	—	V
			全温	—	—	1.2	V
			25 $^{\circ}\text{C}$	—	1.15	—	V
			全温	—	—	1.25	V
			25 $^{\circ}\text{C}$	—	1.2	—	V
			全温	—	—	1.3	V
限制电流	I_{LIMIT}	$V_{IN}-V_{OUT}=5\text{V}$	25 $^{\circ}\text{C}$	0.8	1.2	1.5	A
最小负载电流	I_{OMIN}	$V_{IN}=15\text{V}$	25 $^{\circ}\text{C}$	—	1.7	—	mA
			全温	—	—	5	mA
热调节	—	$T_{amb}=25^{\circ}\text{C}$, 30-ms 脉冲	—	—	0.01	0.1	%/W



纹波调节	—	$f=120\text{Hz}$, $V_{\text{Ripple}}=1V_{\text{PP}}$ $V_{\text{IN}}-V_{\text{OUT}}=3V$	25°C	—	75	—	dB
			全温	60	—	—	dB
可调端电流	I_{ADJ}	—	25°C	—	60	—	uA
			全温	—	—	120	uA
可调端电流变化	ΔI_{ADJ}	$1.4V \leq V_{\text{IN}}-V_{\text{OUT}} \leq 10V$ $10\text{mA} \leq I_{\text{OUT}} \leq 800\text{mA}$	25°C	—	0.2	—	uA
			全温	—	—	5	uA
温度稳定性	—	—	—	—	0.5	—	%
长期稳定性	—	$T_{\text{amb}}=85^\circ\text{C}$, 1000hrs	—	—	0.3	—	%
RMS 输出噪声	—	(% of V_{OUT}), $10\text{Hz} \leq f \leq 10\text{kHz}$	—	—	0.003	—	%

3.3.2、AiP1117-3.3 电参数特性表

(除非另有规定, $T_J=25^\circ\text{C}$)

参数名称	符号	测试条件	温度	最小	典型	最大	单位
输出电压	V_{OUT}	$I_{\text{OUT}}=10\text{mA}$, $V_{\text{IN}}=5V$	25°C	3.267	3.3	3.333	V
		$0 \leq I_{\text{OUT}} \leq 800\text{mA}$, $4.75V \leq V_{\text{IN}}-V_{\text{OUT}} \leq 10V$	25°C	—	3.3	—	V
			全温	3.235	—	3.365	V
线性调整率	ΔV_{OUT}	$I_{\text{OUT}}=0\text{mA}$, $4.75V \leq V_{\text{IN}}-V_{\text{OUT}} \leq 15V$	25°C	—	1	—	mV
			全温	—	—	6	mV
负载调整率	ΔV_{OUT}	$V_{\text{IN}}=4.75V$, $0 \leq I_{\text{OUT}} \leq 800\text{mA}$	25°C	—	1	—	mV
			全温	—	—	10	mV
输入-输出压降	$V_{\text{IN}}-V_{\text{OUT}}$	$I_{\text{OUT}}=100\text{mA}$	25°C	—	1.1	—	V
			全温	—	—	1.2	V
		$I_{\text{OUT}}=500\text{mA}$	25°C	—	1.15	—	V
			全温	—	—	1.25	V
		$I_{\text{OUT}}=800\text{mA}$	25°C	—	1.2	—	V
			全温	—	—	1.3	V
限制电流	I_{LIMIT}	$V_{\text{IN}}-V_{\text{OUT}}=5V$	25°C	0.8	1.2	1.5	A
静态电流	I_{Q}	$V_{\text{IN}} \leq 15V$	25°C	—	5	—	mA
			全温	—	—	10	mA
热调节	—	$T_{\text{amb}}=25^\circ\text{C}$, 30-ms 脉冲	—	—	0.01	0.1	%/W
纹波调节	—	$f=120\text{Hz}$, $V_{\text{Ripple}}=1V_{\text{PP}}$ $V_{\text{IN}}-V_{\text{OUT}}=3V$	25°C	—	75	—	dB
			全温	60	—	—	dB
可调端电流	I_{ADJ}	—	25°C	—	60	—	uA
			全温	—	—	120	uA
可调端电流变化	ΔI_{ADJ}	$1.4V \leq V_{\text{IN}}-V_{\text{OUT}} \leq 10V$ $10\text{mA} \leq I_{\text{OUT}} \leq 800\text{mA}$	25°C	—	0.2	—	uA
			全温	—	—	5	uA
温度稳定性	—	—	—	—	0.5	—	%
长期稳定性	—	$T_{\text{amb}}=85^\circ\text{C}$, 1000hrs	—	—	0.3	—	%
RMS 输出噪声	—	(% of V_{OUT}), $10\text{Hz} \leq f \leq 10\text{kHz}$	—	—	0.003	—	%



3.3.2、AiP1117-5 电参数特性表

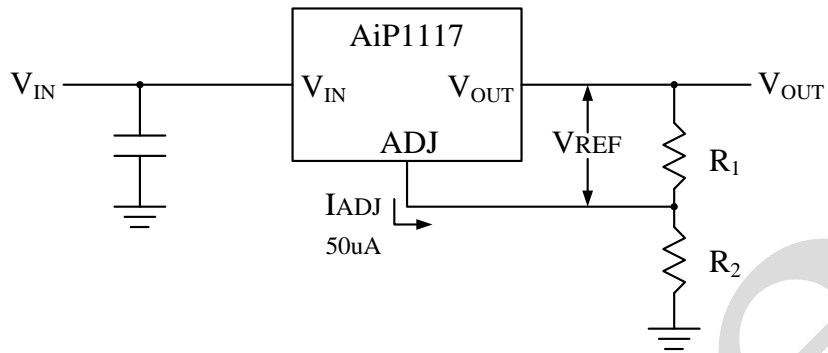
(除非另有规定, $T_J=25^{\circ}\text{C}$)

参数名称	符号	测试条件	温度	最小	典型	最大	单位
输出电压	V_{OUT}	$I_{\text{OUT}}=10\text{mA}$, $V_{\text{IN}}=7\text{V}$	25°C	4.95	5	5.05	V
		$0 \leq I_{\text{OUT}} \leq 800\text{mA}$, $6.5\text{V} \leq V_{\text{IN}} - V_{\text{OUT}} \leq 12\text{V}$	25°C	—	5	—	V
	全温		4.9	—	5.1	V	
线性调整率	ΔV_{OUT}	$I_{\text{OUT}}=0\text{mA}$, $6.5\text{V} \leq V_{\text{IN}} - V_{\text{OUT}} \leq 15\text{V}$	25°C	—	1	—	mV
			全温	—	—	10	mV
负载调整率	ΔV_{OUT}	$V_{\text{IN}}=6.5\text{V}$, $0 \leq I_{\text{OUT}} \leq 800\text{mA}$	25°C	—	1	—	mV
			全温	—	—	15	mV
输入-输出压降	$V_{\text{IN}} - V_{\text{OUT}}$	$I_{\text{OUT}}=100\text{mA}$	25°C	—	1.1	—	V
			全温	—	—	1.2	V
		$I_{\text{OUT}}=500\text{mA}$	25°C	—	1.15	—	V
			全温	—	—	1.25	V
		$I_{\text{OUT}}=800\text{mA}$	25°C	—	1.2	—	V
			全温	—	—	1.3	V
限制电流	I_{LIMIT}	$V_{\text{IN}} - V_{\text{OUT}}=5\text{V}$	25°C	0.8	1.2	1.5	A
静态电流	I_{Q}	$V_{\text{IN}} \leq 15\text{V}$	25°C	—	5	—	mA
			全温	—	—	10	mA
热调节	—	$T_{\text{amb}}=25^{\circ}\text{C}$, 30-ms 脉冲	—	—	0.01	0.1	%/W
纹波调节	—	$f=120\text{Hz}$, $V_{\text{Ripple}}=1\text{V}_{\text{PP}}$ $V_{\text{IN}} - V_{\text{OUT}}=3\text{V}$	25°C	—	75	—	dB
			全温	60	—	—	dB
可调端电流	I_{ADJ}	—	25°C	—	60	—	μA
			全温	—	—	120	μA
可调端电流变化	ΔI_{ADJ}	$1.4\text{V} \leq V_{\text{IN}} - V_{\text{OUT}} \leq 10\text{V}$ $10\text{mA} \leq I_{\text{OUT}} \leq 800\text{mA}$	25°C	—	0.2	—	μA
			全温	—	—	5	μA
温度稳定性	—	—	—	—	0.5	—	%
长期稳定性	—	$T_{\text{amb}}=85^{\circ}\text{C}$, 1000hrs	—	—	0.3	—	%
RMS 输出噪声	—	(% of V_{OUT}), $10\text{Hz} \leq f \leq 10\text{kHz}$	—	—	0.003	—	%



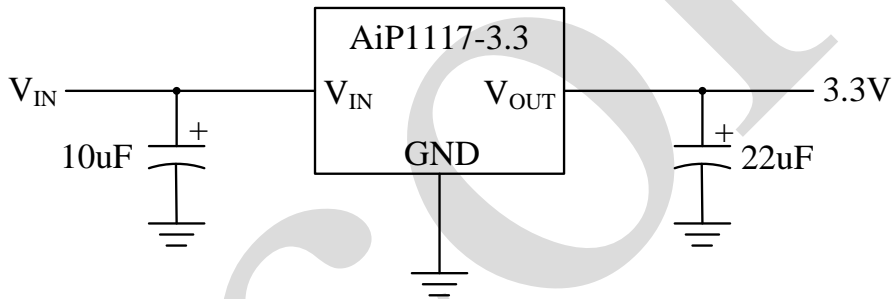
4、典型测试线路

4.1、AiP1117-ADJ 测试线路

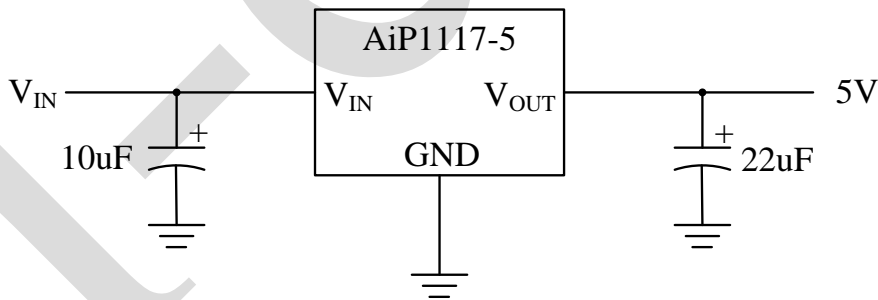


$$V_{OUT} = V_{REF}(1 + R2/R1) + I_{ADJ}R2$$

4.2、AiP1117-3.3 测试线路

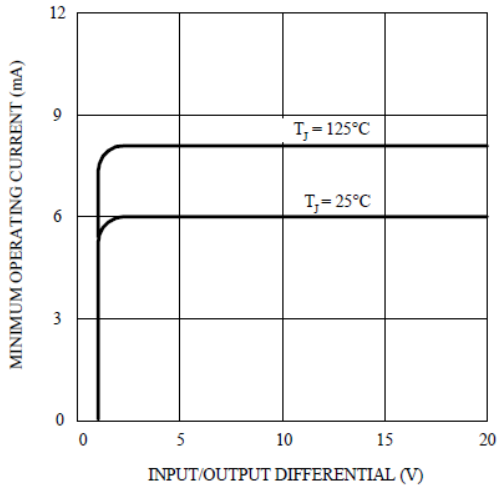


4.3、AiP1117-5 测试线路

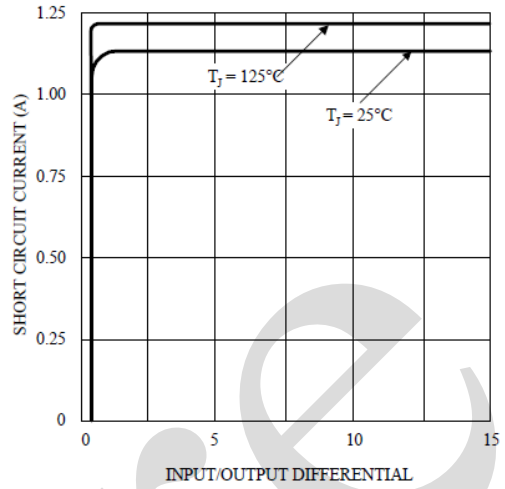




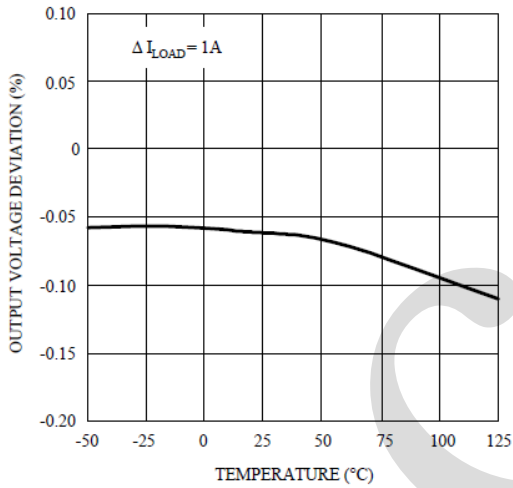
5、特性曲线



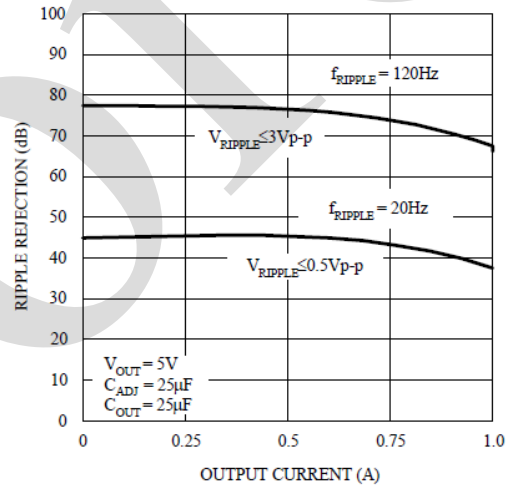
最小负载电流



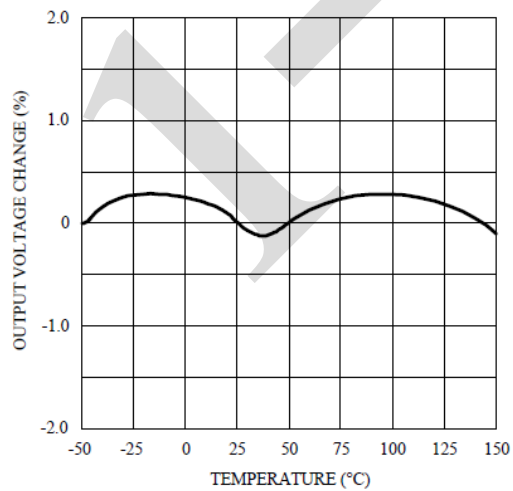
短路电流



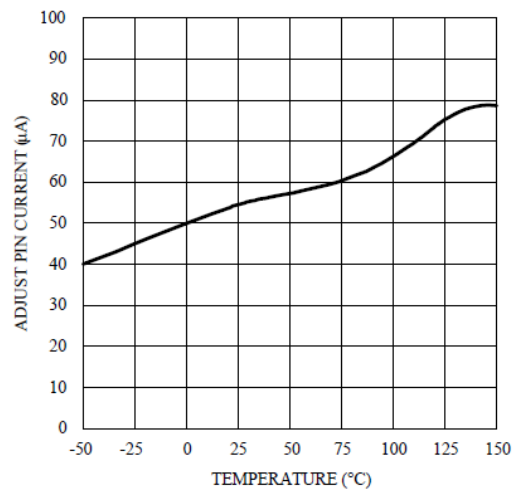
负载调整率



纹波调节



温度稳定性

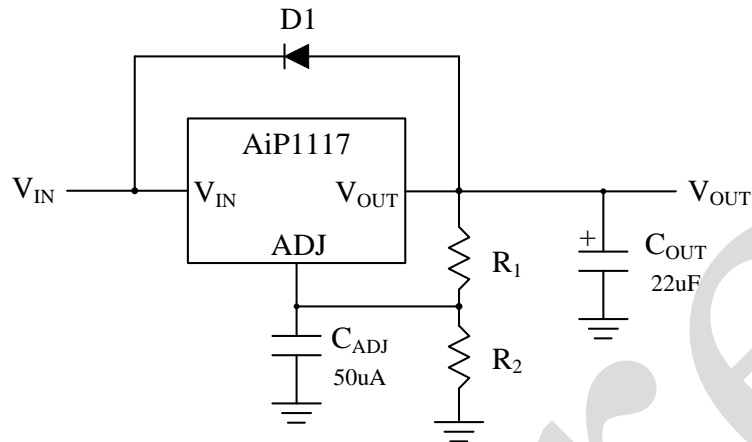


可调端电流



6、典型应用线路与说明

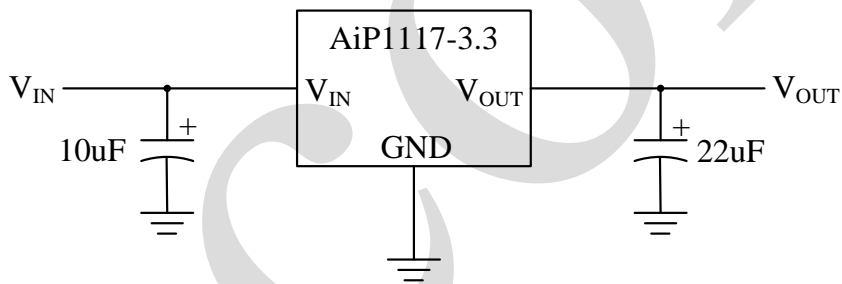
6.1、AiP1117-ADJ 典型应用线路



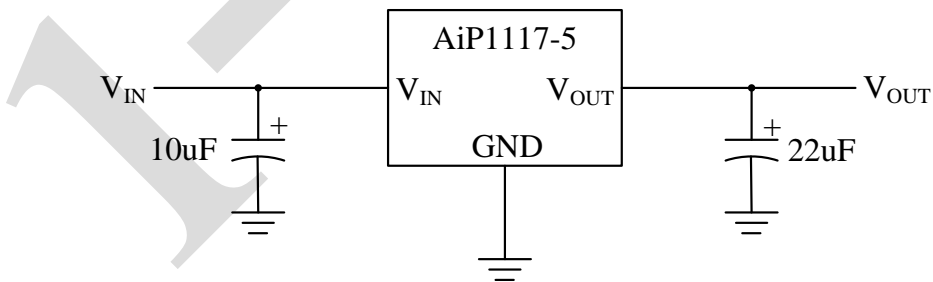
输出电压值可用以下式计算:

$$V_{OUT} = V_{REF} (1 + R_2/R_1) + I_{ADJ} * R_2$$

6.2、AiP1117-3.3 典型应用线路



6.3、AiP1117-5 典型应用线路

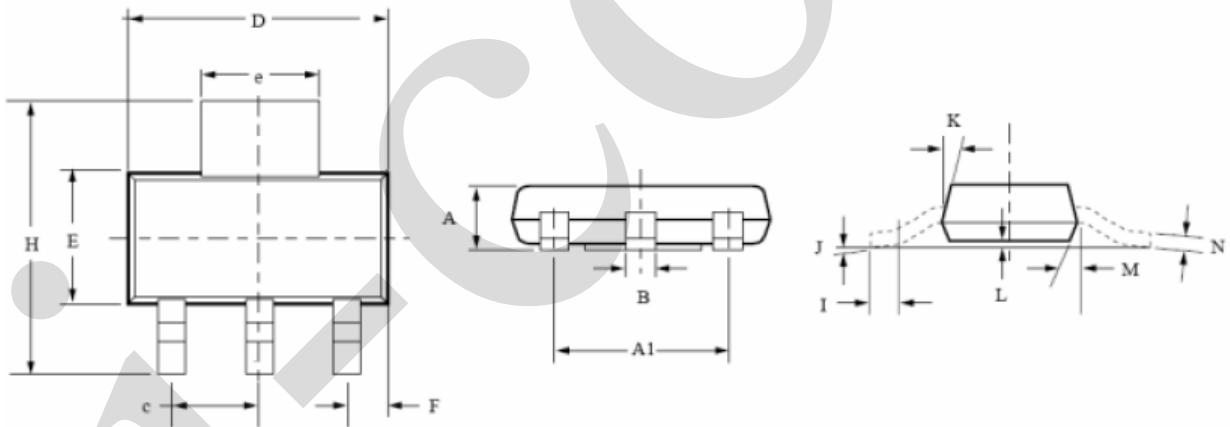




7、封装尺寸与外形图

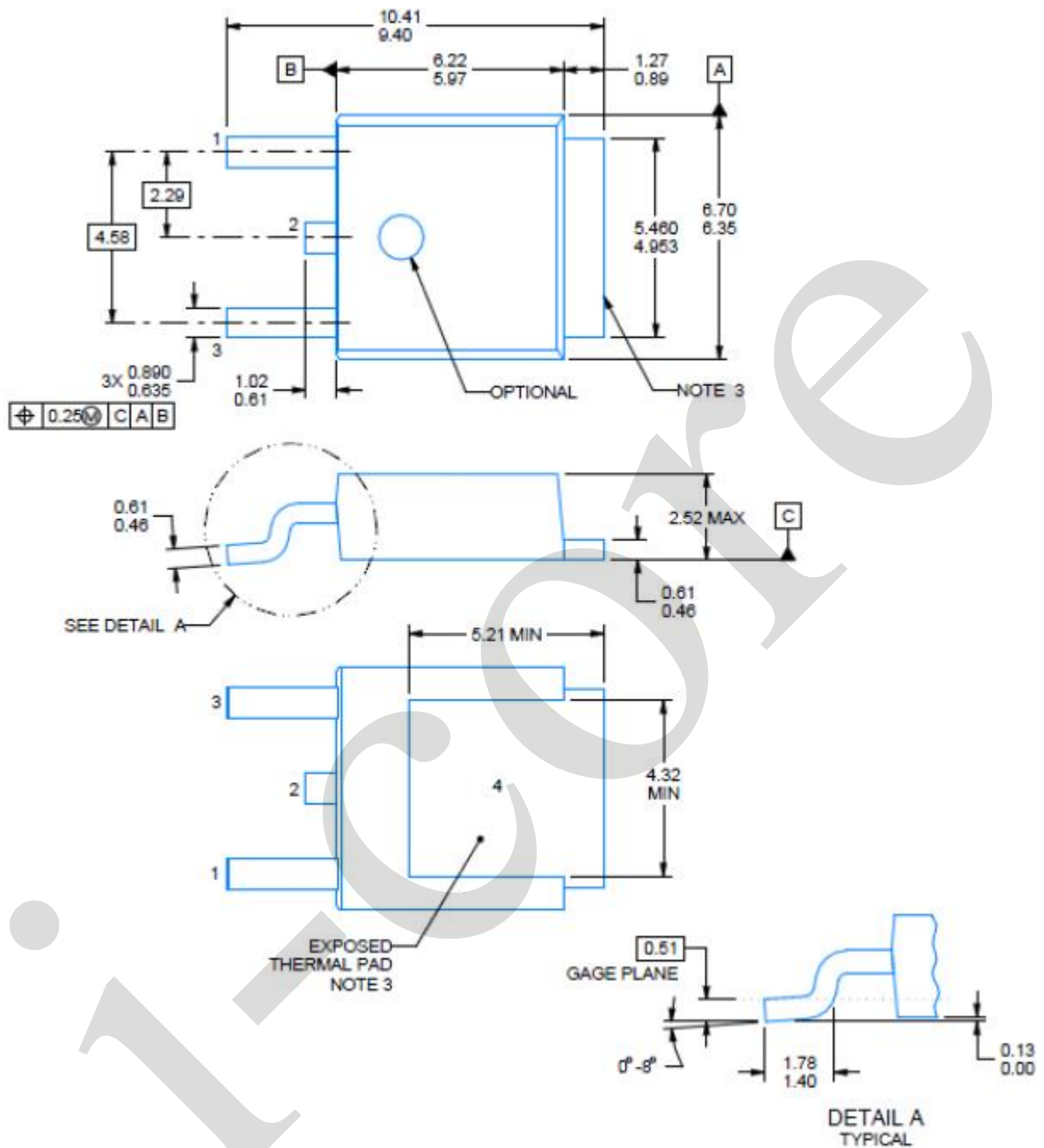
7.1、SOT-223 外形图与封装尺寸

Symbol	Inches		Millimeters		Notes
	Min.	Max.	Min.	Max.	
A	\tilde{N}	.071	\tilde{N}	1.80	
A1	\tilde{N}	.181	\tilde{N}	4.80	
B	.025	.033	.064	.840	
c	\tilde{N}	0.90	\tilde{N}	2.29	
D	.248	.264	6.30	6.71	
E	.130	.148	3.30	3.71	
e	.115	.124	2.95	3.15	
F	.033	.041	.840	1.04	
H	.264	.287	6.71	7.29	
I	.0121	\tilde{N}	.310	\tilde{N}	
J	\tilde{N}	10°	\tilde{N}	10°	
K	10°	16°	10°	16°	
L	.0008	.0040	.0203	.1018	
M	10°	16°	10°	16°	
N	.010	.014	.250	.360	





7.2、TO-252 外形图与封装尺寸





8、声明及注意事项

8.1、产品中有毒有害物质或元素的名称及含量

部件名称	有毒有害物质或元素									
	铅 (Pb)	汞 (Hg)	镉 (Cd)	六价铬 (Cr (VI))	多溴联苯 (PBBs)	多溴联苯醚 (PBD Es)	邻苯二甲酸二丁酯 (DBP)	邻苯二甲酸丁苯酯 (BBP)	邻苯二甲酸二(2-乙基己基)酯 (DEHP)	邻苯二甲酸二异丁酯 (DIBP)
引线框	○	○	○	○	○	○	○	○	○	○
塑封树脂	○	○	○	○	○	○	○	○	○	○
芯片	○	○	○	○	○	○	○	○	○	○
内引线	○	○	○	○	○	○	○	○	○	○
装片胶	○	○	○	○	○	○	○	○	○	○
说明	○: 表示该有毒有害物质或元素的含量在 SJ/T11363-2006 标准的检出限以下。 ×: 表示该有毒有害物质或元素的含量超出 SJ/T11363-2006 标准的限量要求。									

8.2、注意

在使用本产品之前建议仔细阅读本资料；
 本资料中的信息如有变化，恕不另行通知；
 本资料仅供参考，本公司不承担任何由此而引起的任何损失；
 本公司也不承担任何在使用过程中引起的侵犯第三方专利或其它权利的责任。