



AiP74HC4066

4 路双向开关

产品说明书

说明书发行履历:

版本	发行时间	新制/修订内容
2010-01-A	2010-01	更换新模板
2012-01-B1	2012-01	增加说明书编号及发行履历



1、概述

AiP74HC4066电路是具有4个独立结构的双向模拟开关（传输门）。每个开关有两个输入/输出端（Y/Z）和一个高有效使能端（E）。当E连接到 V_{DD} 时，Y和Z之间就建立一个低阻抗的双向通道（导通状态）。当E连接到 V_{SS} 时，开关处于无效状态，Y和Z之间建立高阻通道（关断状态）。

AiP74HC4066与HEF4016B管脚兼容，但导通电阻更小。另外，在输入信号全幅度范围内，AiP74HC4066的导通电阻相对恒定不变。

AiP74HC4066采用DIP14/SOP14封装形式。

2、功能框图及引脚说明

2.1、功能框图

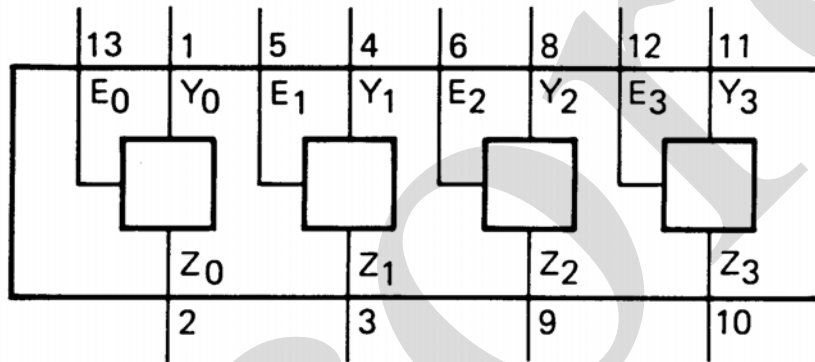


图 1

2.2 单个开关原理图

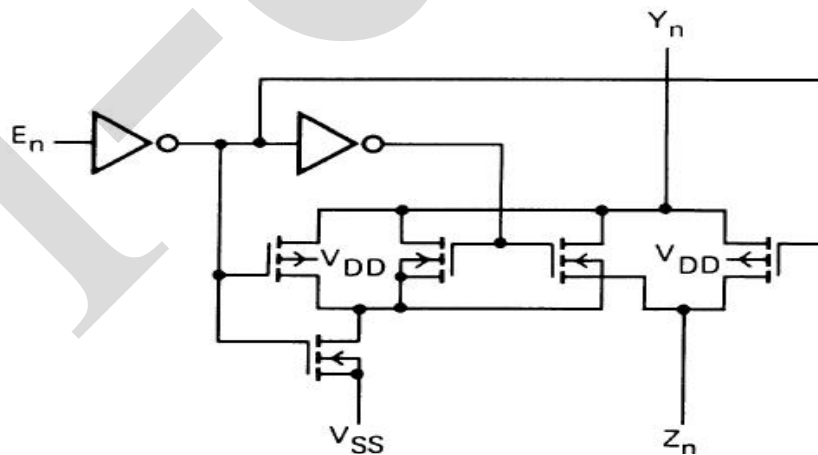


图 2



2.3、引脚排列图

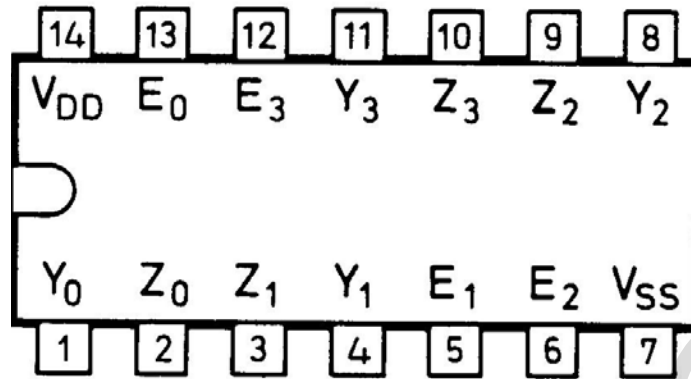


图 3

2.4、引脚说明

引脚	符号	功能	引脚	符号	功能
1	Y ₀	输入/输出端	8	Y ₂	输入/输出端
2	Z ₀	输入/输出端	9	Z ₂	输入/输出端
3	Z ₁	输入/输出端	10	Z ₃	输入/输出端
4	Y ₁	输入/输出端	11	Y ₃	输入/输出端
5	E ₁	使能输入端	12	E ₃	使能输入端
6	E ₂	使能输入端	13	E ₀	使能输入端
7	V _{SS}	地	14	V _{DD}	电源

3、电特性

3.1、极限参数 (除非另有规定, T_{amb}=25°C)

参数名称	符号	条件	额定值	单位	
电源电压	V _{DD}		-0.5~+12	V	
输入电压	V _I		-0.5~V _{DD} +0.5	V	
输入输出电流	±I		±10	mA	
功耗	P _{tot}	HEF(DIP), T _{amb} = -40 to +70°C ⁽¹⁾	750	mW	
		HEF(SOP), T _{amb} = -40 to +70°C ⁽²⁾	500		
输出功率	P		100	mW	
工作环境温度	T _{amb}		-40~+85	°C	
贮存温度	T _{stg}		-65~+150	°C	
焊接温度	T _L	10 秒	DIP 封装电路	245	°C
			SOP 封装电路	250	

注: 1. DIP封装: 当T_{amb}大于70°C时, 温度每升高1°C, 额定功耗减少12mW。

2. SOP封装: 当T_{amb}大于70°C时, 温度每升高1°C, 额定功耗减少8mW。

**3.2、推荐使用条件**($T_{amb} = 25^{\circ}\text{C}$; $R_L = 10\text{ k}\Omega$; $C_L = 50\text{ pF}$; $E_n = V_{DD}$ (方波); $V_{is} = V_{DD} = 5\text{ V}$)

参数	符号	条件	最小	典型	最大	单位
电源电压	V_{DD}		3.0	5.0	9.0	V
输入电压	V_I		0	-	V_{DD}	V
输出无效时间 (高电平→关断)	tPHZ	E_n, V_{os}		80	160	ns
输出无效时间 (低电平→关断)	tPLZ	E_n, V_{os}		80	160	ns
输出使能时间 (关断→高/低电平)	tPZH, tPZL	E_n, V_{os}		45	90	ns
数字输入端输入电容	C_i				7.5	pF

3.3、直流电气特性 (除非另有规定, $T_{amb}=25^{\circ}\text{C}$)

参数名称	符号	测试条件	最小	典型	最大	单位	
导通电阻	R_{ON}	$V_{is} = V_{SS}$ to V_{DD} E_n at V_{DD} , 见图 4	$V_{DD} = 5\text{V}$	-	350	2500	
			$V_{DD} = 9\text{V}$	-	80	245	
导通电阻	R_{ON}	E_n at V_{DD} , $V_{is} = V_{SS}$ 见图 4	$V_{DD} = 5\text{V}$	-	115	340	
			$V_{DD} = 9\text{V}$	-	50	160	
导通电阻	R_{ON}	E_n at V_{DD} , $V_{is} = V_{DD}$ 见图 4	$V_{DD} = 5\text{V}$	-	120	365	
			$V_{DD} = 9\text{V}$	-	65	200	
任意两个通道间的电阻差	R_{ON}	E_n at V_{DD} , $V_{is} = V_{DD}$ 见图 4	$V_{DD} = 5\text{V}$	-	25		
			$V_{DD} = 9\text{V}$	-	10		
关断态漏电流 (任何通道关断)	I_{OZ}	E_n at V_{SS}	$V_{DD} = 5\text{V}$	-		nA	
			$V_{DD} = 9\text{V}$	-			
E_n 端输入电压 (低电平电压)	V_{IL}	$I_{is} = 10\text{ A}$ 见图 9	$V_{DD} = 5\text{V}$	-	2.25	1	V
			$V_{DD} = 9\text{V}$	-	4.50	2	

参数名称	符号	测试条件	-40°C	+25°C	+85°C	单位	
静态电流	I_{DD}	$V_{SS} = 0$; $V_I = V_{SS}$ or V_{DD} (所有输入端)	$V_{DD} = 5\text{V}$	1.0	1.0	7.5	uA
			$V_{DD} = 9\text{V}$	2.0	2.0	15.0	
E_n 端输入漏电流	$\pm I_{IN}$	E_n at V_{SS} or V_{DD}	$V_{DD} = 9\text{V}$	-	300	1000	nA

3.4、交流电气特性(1), (2) ($V_{SS} = 0V$; $T_{amb} = 25^\circ C$; 输入传输时间 $\leq 20 ns$)

参数名称	符号	测试条件	典型	最大	单位	备注
传输延时 $V_{is} \rightarrow V_{os}$						
HIGH to LOW	t_{PHL}	$V_{DD} = 5V$	10	20	ns	见注 3
		$V_{DD} = 9V$	5	10		
LOW to HIGH	t_{PLH}	$V_{DD} = 5V$	10	20	ns	见注 3
		$V_{DD} = 9V$	5	10		
输出禁止时间 $E_n \rightarrow V_{os}$						
HIGH	t_{PHZ}	$V_{DD} = 5V$	80	160	ns	见注 4
		$V_{DD} = 9V$	65	130		
LOW	t_{PLZ}	$V_{DD} = 5V$	80	160	ns	见注 4
		$V_{DD} = 9V$	70	140		
输出使能时间 $E_n \rightarrow V_{os}$						
HIGH	T_{PZH}	$V_{DD} = 5V$	40	80	ns	见注 4
		$V_{DD} = 9V$	20	40		
LOW	T_{PZL}	$V_{DD} = 5V$	45	90	ns	见注 4
		$V_{DD} = 9V$	20	40		
失真 (正弦波)		$V_{DD} = 5V$	0.25		%	见注 5
		$V_{DD} = 9V$	0.04			
任意两个通道间的串扰		$V_{DD} = 5V$	-		MHz	见注 6
		$V_{DD} = 9V$	1			
串扰(输入输出有效)		$V_{DD} = 5V$	-		mV	见注 7
		$V_{DD} = 9V$	50			
关断态		$V_{DD} = 5V$	-		MHz	见注 8
		$V_{DD} = 9V$	1			
导通频响		$V_{DD} = 5V$	-		MHz	见注 9
		$V_{DD} = 9V$	90			
动态功耗	P	$V_{DD} = 5V$	$800f_i + \sum (f_o C_L) \times V_{DD}^2$		μW	f_i : 输入频率 f_o : 输出频率 C_L : 负载电容 $\sum (f_o C_L)$: 输出总和 V_{DD} 电源电压
		$V_{DD} = 9V$	$3500f_i + \sum (f_o C_L) \times V_{DD}^2$			

注: 1. V_{is} 是Y或Z端的输入电压。

2. V_{os} 是Y或Z端的输出电压。

3. $R_L = 10 k$ (对地); $C_L = 50 pF$ (对地); $E_n = V_{DD}$; $V_{is} = V_{DD}$ (方波); 见图6 和 图10。

4. $R_L = 10 k$; $C_L = 50 pF$ (对地); $E_n = V_{DD}$ (方波);

测试 t_{PHZ} 和 t_{PZH} 时, $V_{is} = V_{DD}$ and R_L 接地;

测试 t_{PLZ} 和 t_{PZL} 时, $V_{is} = V_{SS}$ and R_L 接 V_{DD} ; 见图6 和图11。

5. $R_L = 10 k$; $C_L = 15 pF$; $E_n = V_{DD}$; $V_{is} = 1/2 V_{DD}(p.p)$ (正弦波, 直流偏置为 $1/2 V_{DD}$); $f_i = 1 kHz$; 见图7。



- 6. $R_L = 1\text{ k}$; $V_{IS} = 1/2 V_{DD(p-p)}$ (正弦波, 直流偏置为 $1/2 V_{DD}$);
 $20\log (V_{OS} (B) / V_{IS} (A)) = -50\text{dB}$; $E_n (A) = V_{SS}$; $E_n (B) = V_{DD}$; 见图8;
- 7. $R_L = 10\text{ k}$ (对地); $C_L = 15\text{ pF}$ (对地); $E_n = V_{DD}$ (方波); 串扰为 V_{OS} (峰值); 见图6;
- 8. $R_L = 1\text{ k}$; $C_L = 5\text{ pF}$; $E_n = V_{SS}$; $V_{IS} = 1/2 V_{DD(p-p)}$ (正弦波, 直流偏置为 $1/2 V_{DD}$);
 $20\log (V_{OS} / V_{IS}) = -50\text{dB}$; 见图7;
- 9. $R_L = 1\text{ k}$; $C_L = 5\text{ pF}$; $E_n = V_{DD}$; $V_{IS} = 1/2 V_{DD(p-p)}$ (正弦波, 直流偏置为 $1/2 V_{DD}$);
 $20\log (V_{OS} / V_{IS}) = -3\text{dB}$; 见图7;

4、测试线路

4.1、导通电阻测试线路图

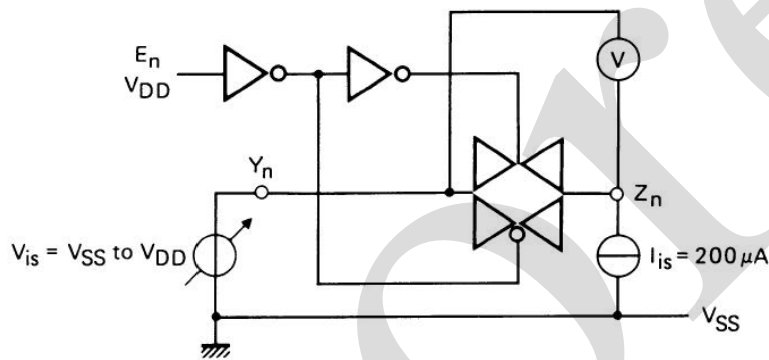


图4 导通电阻测试线路图

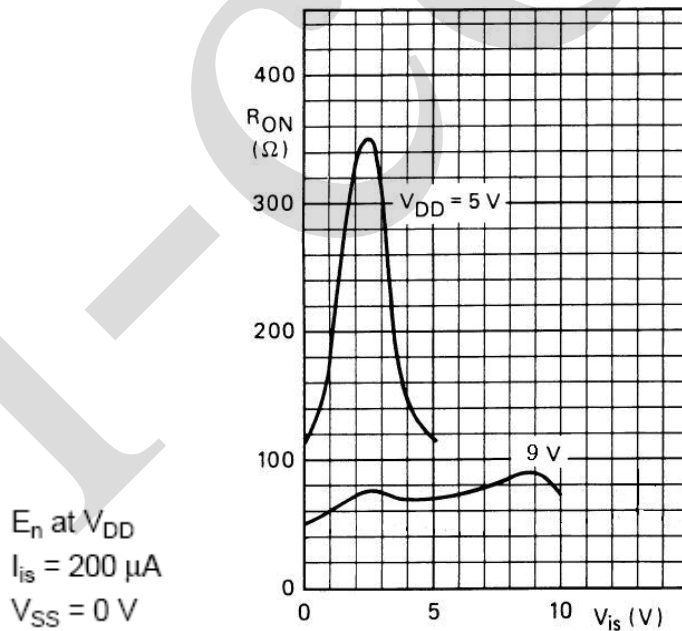


图5 RON与输入电压的对应曲线图

注意: 为了避免电路电流从Z端流出, 当开关电流从Y端流入时, 该开关两端的压降应不超过0.4V。
 如果开关电流从Z端流入时, Y端将无电路电流输出, 这样开关两端的压降将无限制, 但是Y端和Z端的电压将不能高于VDD或小于VSS。



4.2、交流测试线路

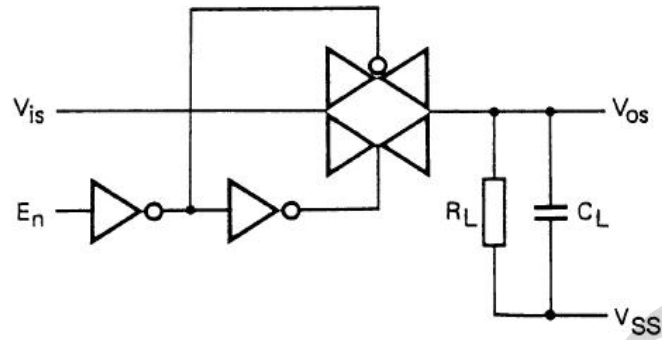


图 6

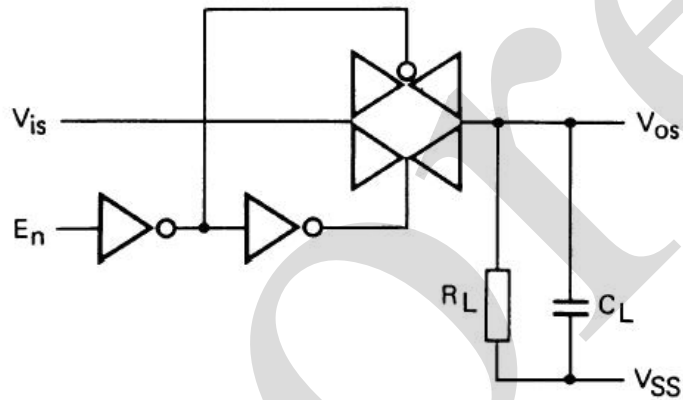


图 7

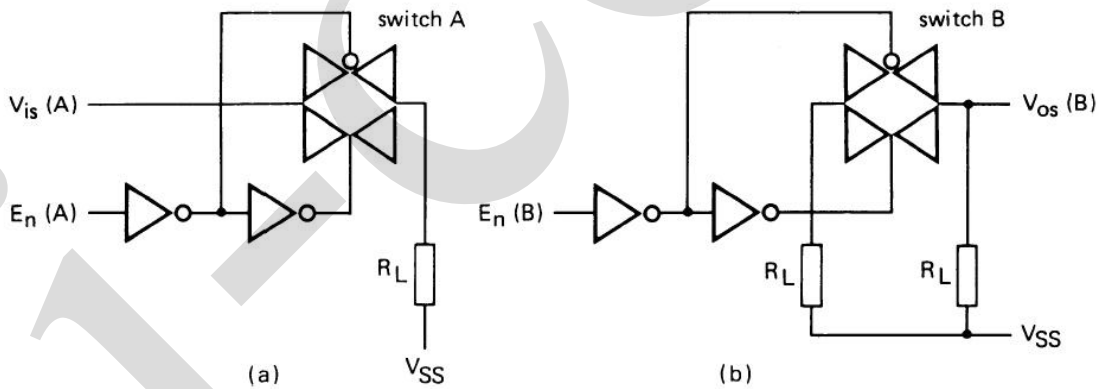


图 8

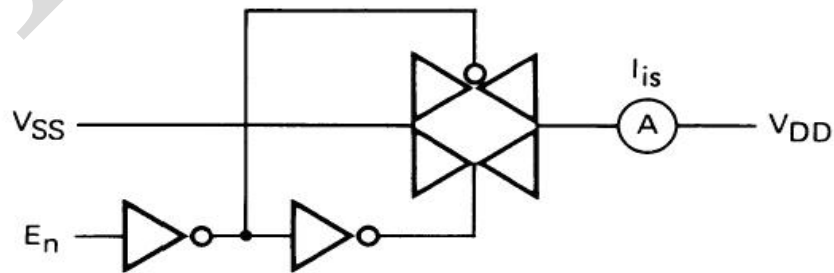


图 9

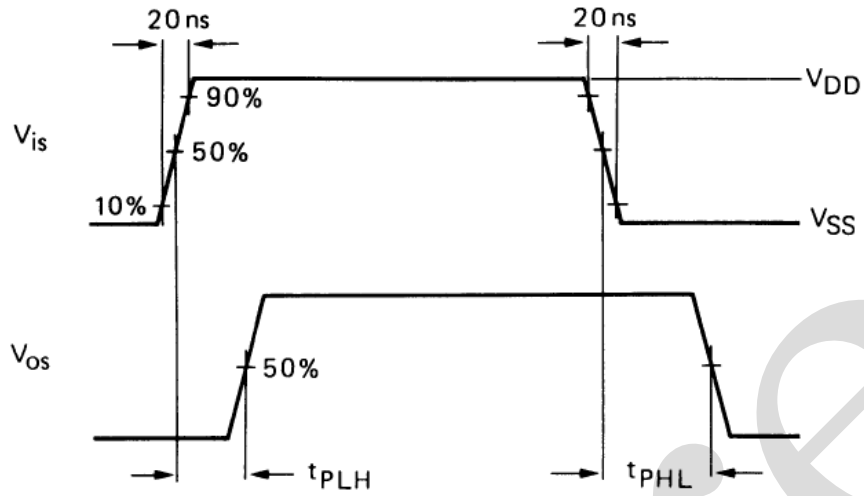


图10 传输延时

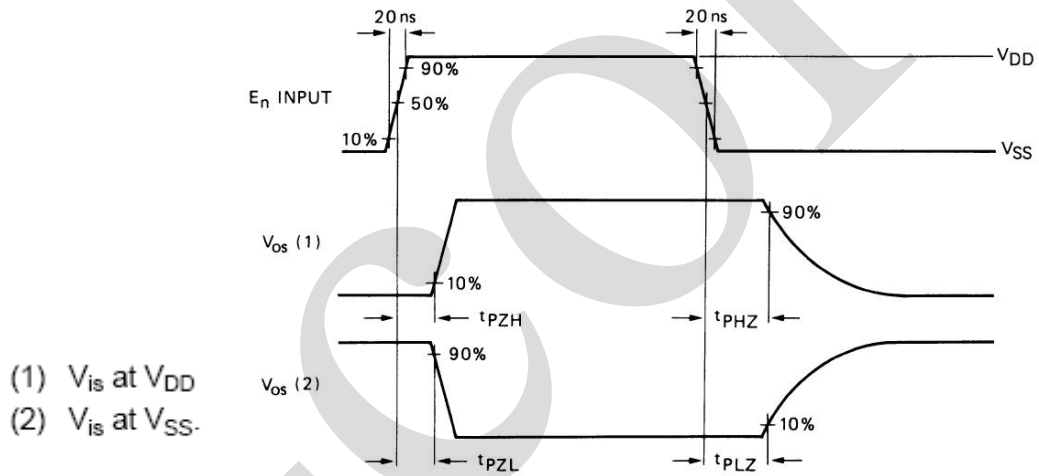
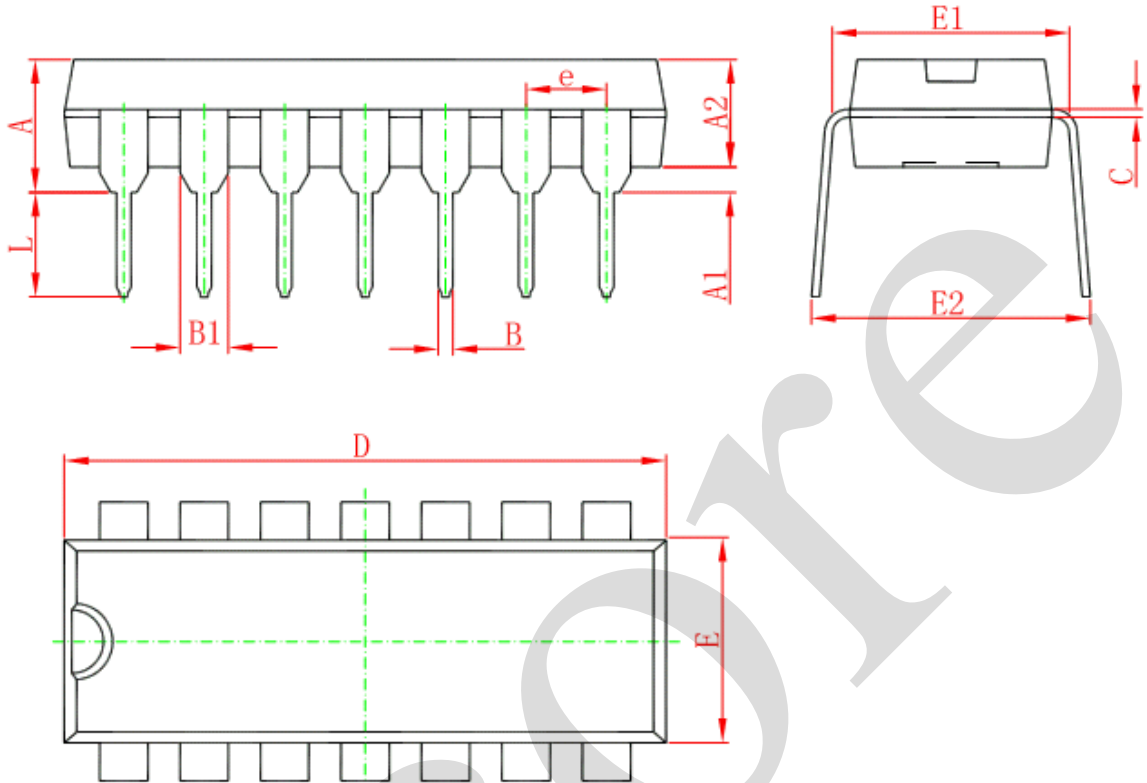


图11 输出使能与禁止延时



5、封装尺寸与外形图

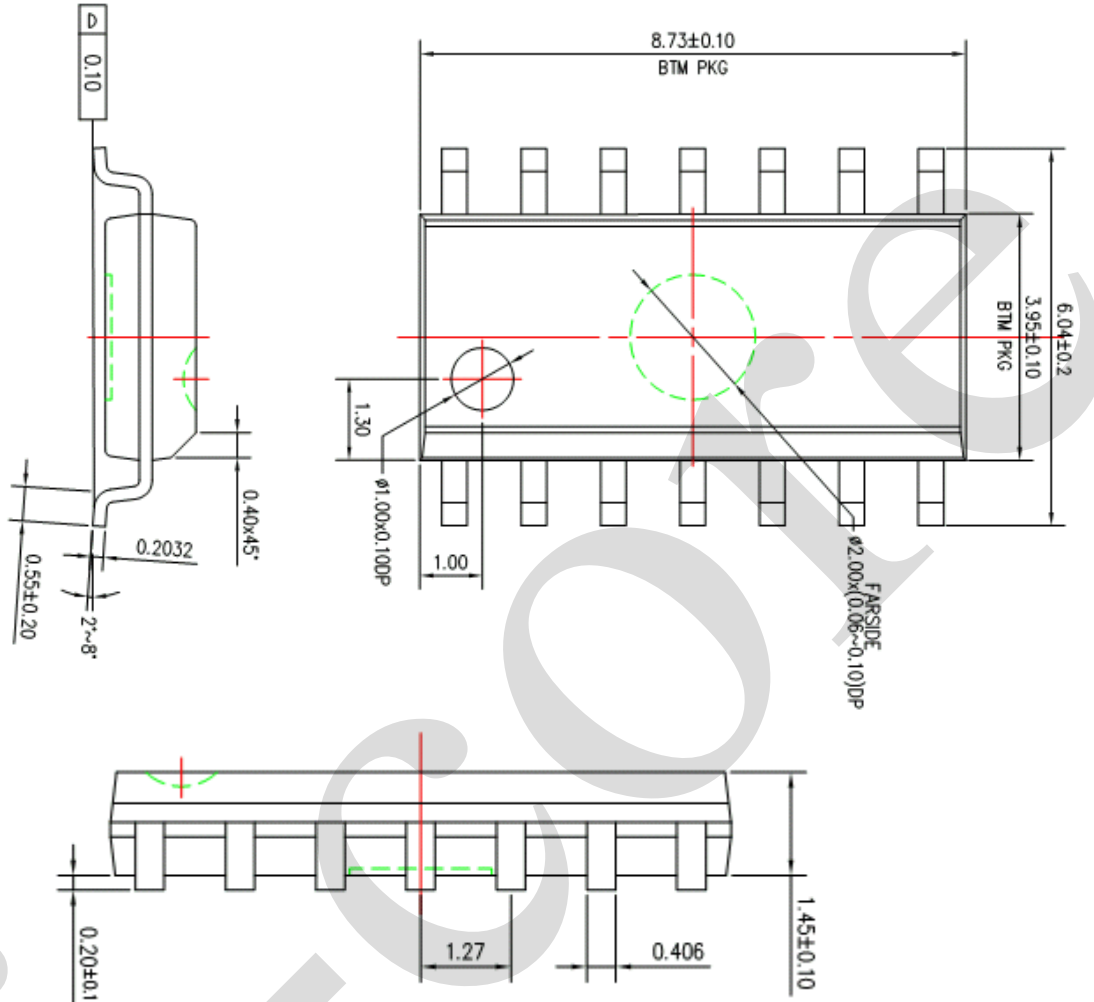
5.1、DIP14 外形图与封装尺寸



Symbol	Dimensions In Millimeters		Dimensions In Inches	
	Min	Max	Min	Max
A	3.710	4.310	0.146	0.170
A1	0.510		0.020	
A2	3.200	3.600	0.126	0.142
B	0.380	0.570	0.015	0.022
B1	1.524 (BSC)		0.060 (BSC)	
C	0.204	0.360	0.008	0.014
D	18.800	19.200	0.740	0.756
E	6.200	6.600	0.244	0.260
E1	7.320	7.920	0.288	0.312
e	2.540 (BSC)		0.100 (BSC)	
L	3.000	3.600	0.118	0.142
E2	8.400	9.000	0.331	0.354



5.2、SOP14 外形图与封装尺寸





6、声明及注意事项:

6.1、产品中有毒有害物质或元素的名称及含量

部件名称	有毒有害物质或元素					
	铅 (Pb)	汞 (Hg)	镉 (Cd)	六价铬 (Cr(VI))	多溴联苯 (PBBs)	多溴联苯醚(PBDEs)
引线框	○	○	○	○	○	○
塑封树脂	○	○	○	○	○	○
芯片	○	○	○	○	○	○
内引线	○	○	○	○	○	○
装片胶	○	○	○	○	○	○
说明	○: 表示该有毒有害物质或元素的含量在 SJ/T11363-2006 标准的检出限以下。 ×: 表示该有毒有害物质或元素的含量超出 SJ/T11363-2006 标准的限量要求。					

6.2 注意

在使用本产品之前建议仔细阅读本资料;
 本资料中的信息如有变化, 恕不另行通知;
 本资料仅供参考, 本公司不承担任何由此而引起的任何损失;
 本公司也不承担任何在使用过程中引起的侵犯第三方专利或其它权利的责任。

7、联系方式:

无锡中微爱芯电子有限公司

Wuxi I-CORE Electronics Co., Ltd.

地址: 江苏省无锡市蠡园开发区滴翠路 100 号 9 栋 2 层 网址: <http://www.i-core.cn>

市场营销部: 江苏省无锡市蠡园开发区滴翠路 100 号 9 栋 2 层

邮编: 214072 电话: 0510-85572708 传真: 0510-85887721

深圳办事处: 广东省深圳市红荔西路香荔花园 12 栋 26F

邮编: 518000 电话: 0755-88370507 传真: 0755-88370507

顺德办事处: 广东省佛山市顺德区金域湾花园丽涛居 1008 室

邮编: 528399 电话: 18688498366

应用技术服务:

应用部: 江苏省无锡市蠡园开发区滴翠路 100 号 9 栋 2 层

邮编: 214072 电话: 0510-85572715 传真: 0510-85572700

广东省深圳市红荔西路香荔花园 12 栋 26F

邮编: 518000 电话: 0755-88370507 传真: 0755-88370507