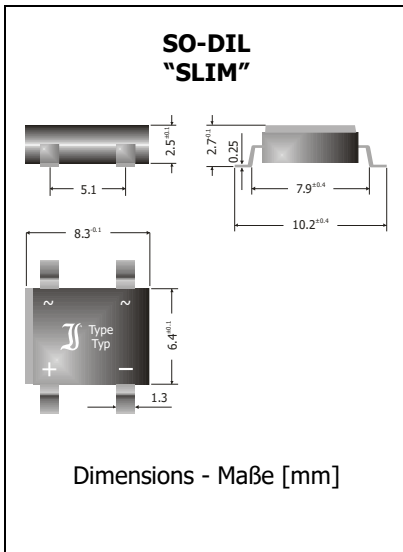


B40S ... B500S SMD Single Phase Bridge Rectifier SMD Einphasen-Brückengleichrichter	I_{FAV} = 1.0 A V_F < 1.1 V T_{jmax} = 150°C	V_{RRM} = 80...1000 V I_{FSM} = 45/50 A t_{tr} ~ 1500 ns
--	--	---

Version 2019-01-04



Typical Applications
 50/60 Hz Mains Rectification,
 Power Supplies
 Commercial grade ¹⁾

Features
 UL recognized, File E175067
 Slim Profile 2.5 mm
 Compliant to RoHS, REACH,
 Conflict Minerals ¹⁾

Mechanical Data ¹⁾

Taped and reeled	1500 / 13 ^{''}
Weight approx.	0.4 g
Case material	UL 94V-0
Solder & assembly conditions	260°C/10s MSL = 1



Typische Anwendungen
 50/60 Hz Netzgleichrichtung,
 Stromversorgungen
 Standardausführung ¹⁾

Besonderheiten
 UL-anerkannt, Liste E175067
 Schlanke Bauhöhe 2.5 mm
 Konform zu RoHS, REACH,
 Konfliktmineralien ¹⁾

Mechanische Daten ¹⁾

Gegurtet auf Rolle
Gewicht ca.
Gehäusematerial
Löt- und Einbaubedingungen

Maximum ratings ²⁾

Grenzwerte ²⁾

Type Typ	Part No. Artikel-Nr.	Max. alternating input voltage Max. Eingangswchelspannung V _{VRMS} [V] ³⁾	Repetitive peak reverse voltage Periodische Spitzensperrspannung V _{RRM} [V] ⁴⁾
B40S	B40S-SLIM	40	80
B80S	B80S-SLIM	80	160
B125S	B125S-SLIM	125	250
B250S	B250S-SLIM	250	600
B380S	B380S-SLIM	380	800
B500S	B500S-SLIM	500	1000

Max. rectified output current Dauergrenzstrom am Brückenausgang	R-load C-load	T _A = 50°C	I _{FAV}	1.0 A ⁵⁾ 0.8 A ⁵⁾
Repetitive peak forward current Periodischer Spitzenstrom		f > 15 Hz	I _{FRM}	9A ⁵⁾
Peak forward surge current Stoßstrom in Fluss-Richtung	Half sine-wave Sinus-Halbwellen	50 Hz (10 ms) 60 Hz (8.3 ms)	I _{FSM}	45 A 50 A
Rating for fusing Grenzlastintegral		t < 10 ms	i ² t	10.1 A ² s
Operating junction temperature – Sperrschichttemperatur Storage temperature – Lagerungstemperatur			T _j T _s	-50...+150°C -50...+150°C

1 Please note the [detailed information on our website](#) or at the beginning of the data book
 Bitte beachten Sie die [detaillierten Hinweise auf unserer Internetseite](#) bzw. am Anfang des Datenbuches

2 T_A = 25°C unless otherwise specified – T_A = 25°C wenn nicht anders angegeben

3 Eventual superimposed voltage peaks must not exceed V_{RRM} – Evtl. überlagerte Spannungsspitzen dürfen V_{RRM} nicht überschreiten

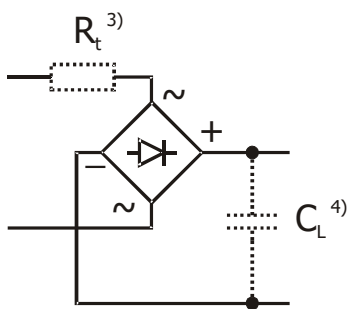
4 Valid per Diode – Gültig pro Diode

5 Mounted on P.C. Board with 13 x 13 mm² copper pads – Montage auf Leiterplatte mit 13 x 13 mm² Kupferbelag (Lötpads)

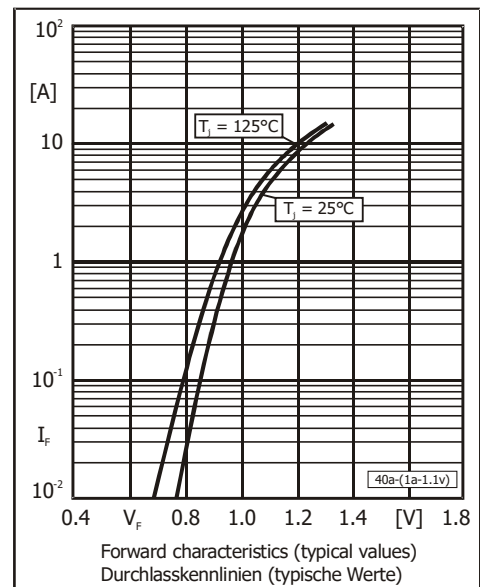
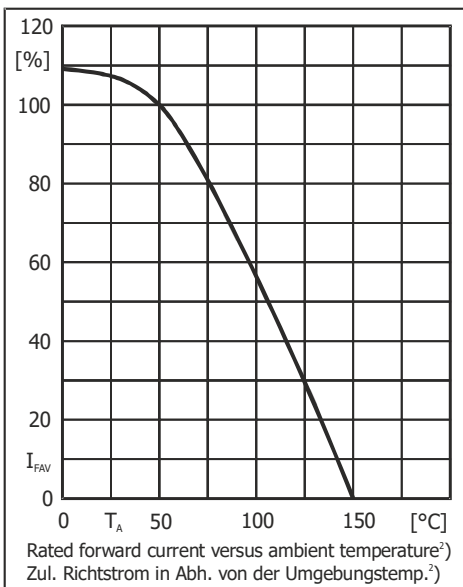
Characteristics

Kennwerte

Forward voltage Durchlass-Spannung	$T_j = 25^\circ\text{C}$	$I_F = 1\text{ A}$	V_F	$< 1.1\text{ V}^{1)}$
Leakage current Sperrstrom	$T_j = 25^\circ\text{C}$	$V_R = V_{RRM}$	I_R	$< 5\ \mu\text{A}^{1)}$
Reverse recovery time Sperrverzug	$I_F = 0.5\text{ A}$ through/über $I_R = 1\text{ A}$ to $I_R = 0.25\text{ A}$		t_{rr}	typ. $1500\text{ ns}^{1)}$
Typical junction capacitance – Typische Sperrschichtkapazität		$V_R = 4\text{ V}$	C_j	$25\text{ pF}^{1)}$
Typical thermal resistance junction to ambient (per device) Typischer Wärmewiderstand Sperrschicht – Umgebung (pro Bauteil)			R_{thA}	$40\text{ K/W}^{2)}$
Typical thermal resistance junction to terminal (per device) Typischer Wärmewiderstand Sperrschicht – Anschluss (pro Bauteil)			R_{thT}	15 K/W



Type Typ	Recomm. protective resistance Empf. Schutzwiderstand $R_t [\Omega]^{3)}$	Admiss. load capacitor at R_t Zul. Ladekondensator mit R_t $C_L [\mu\text{F}]^{4)}$
B40S	1.7	2900
B80S	3.5	1400
B125S	5.5	900
B250S	13.3	350
B380S	17.7	280
B500S	22.2	220



Disclaimer: See data book page 2 or [website](#)
Haftungsausschluss: Siehe Datenbuch Seite 2 oder [Internet](#)

1 Valid per Diode – Gültig pro Diode

2 Mounted on P.C. Board with 13 x 13 mm² copper pads – Montage auf Leiterplatte mit 13 x 13 mm² Kupferbelag (Löt pads)

3 $R_t = V_{RRM} / I_{FSM}$ R_t is the equivalent resistance of any protective element which ensures that I_{FSM} is not exceeded
 R_t ist der Ersatzwiderstand eines jeglichen Schutzelementes, welches ein Überschreiten von I_{FSM} verhindert

4 $C_L = 5\text{ ms} / R_t$ If the $R_t C_L$ time constant is less than a quarter of the 50Hz mains period, C_L can be charged completely in a single half wave of the mains. Hence, I_{FSM} occurs as a single pulse only!
Falls die $R_t C_L$ Zeitkonstante kleiner ist als $1/4$ der 50Hz-Netzperiode, kann C_L innerhalb einer einzigen Netzhalbwelle komplett geladen werden. I_{FSM} tritt dann nur als Einzelpuls auf!