

**Application**

- Matched to Infineon SIPB 20233

**Features**

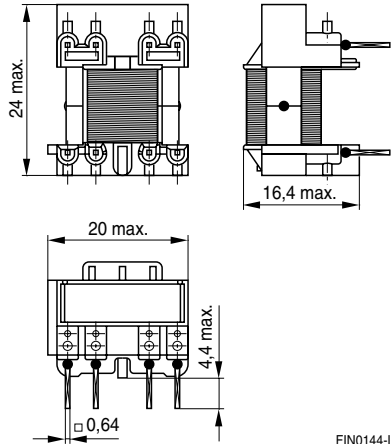
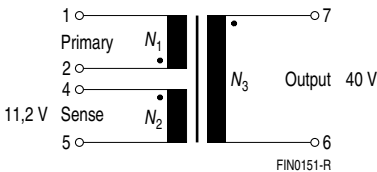
- According to EN 60950:  
Reinforced insulation  
Creepage path = 8 mm  
Clearance path = 4 mm

**Marking**

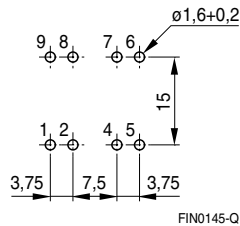
- Manufacturer, middle block of ordering code, date code

**Packing**

- Polyfoam tray
- Packing unit: 250 pcs.

**Pinning**


Recommended hole arrangement  
(view in mounting direction)


**Technical data** (electrical specifications at 25 °C)

Ordering code	B78310P1583A005	
Type/Core	EF 16	
N1 : N2 : N3	1 : 0,125 : 0,417	
$L_1$	$\mu\text{H}$	323 $\pm$ 20 %
$P_{\text{max}}$	W	12
$f$	kHz	240
$V_{\text{in}}$	kV <sub>DC</sub>	0,11 ... 0,35
$V_T$	kV <sub>AC</sub>	3,0
Operating temperature range	°C	-25/+85

**Herausgegeben von EPCOS AG**

**Unternehmenskommunikation, Postfach 80 17 09, 81617 München, DEUTSCHLAND**

**☎ ++49 89 636 09, FAX (0 89) 636-2 26 89**

© EPCOS AG 2002. Vervielfältigung, Veröffentlichung, Verbreitung und Verwertung dieser Broschüre und ihres Inhalts ohne ausdrückliche Genehmigung der EPCOS AG nicht gestattet.

Bestellungen unterliegen den vom ZVEI empfohlenen Allgemeinen Lieferbedingungen für Erzeugnisse und Leistungen der Elektroindustrie, soweit nichts anderes vereinbart wird.

Diese Broschüre ersetzt die vorige Ausgabe.

Fragen über Technik, Preise und Liefermöglichkeiten richten Sie bitte an den Ihnen nächstgelegenen Vertrieb der EPCOS AG oder an unsere Vertriebsgesellschaften im Ausland. Bauelemente können aufgrund technischer Erfordernisse Gefahrstoffe enthalten. Auskünfte darüber bitten wir unter Angabe des betreffenden Typs ebenfalls über die zuständige Vertriebsgesellschaft einzuholen.

**Published by EPCOS AG**

**Corporate Communications, P.O. Box 80 17 09, 81617 Munich, GERMANY**

**☎ ++49 89 636 09, FAX (0 89) 636-2 26 89**

© EPCOS AG 2002. Reproduction, publication and dissemination of this brochure and the information contained therein without EPCOS' prior express consent is prohibited.

Purchase orders are subject to the General Conditions for the Supply of Products and Services of the Electrical and Electronics Industry recommended by the ZVEI (German Electrical and Electronic Manufacturers' Association), unless otherwise agreed.

This brochure replaces the previous edition.

For questions on technology, prices and delivery please contact the Sales Offices of EPCOS AG or the international Representatives.

Due to technical requirements components may contain dangerous substances. For information on the type in question please also contact one of our Sales Offices.