

BA337

オートリバースコントローラ Auto-Reverse Controller

BA337は、カーステレオ、カセットデッキなどのオートリバースコントロールICです。リール回転信号の停止を検出し、一定ディレイ時間後に、テープ反転用パルスを出力する機能、リール回転中にマニュアル操作で直接、反転用パルスを出力する機能などをコンパクトなSIP 9pinパッケージに納めています。また、入力アンプを内蔵していますので、リール信号としてホール素子や磁電変換素子の出力レベルでのコントロールが可能です。

The BA337 is a monolithic IC developed as an auto-reverse controller for car stereo cassette decks.

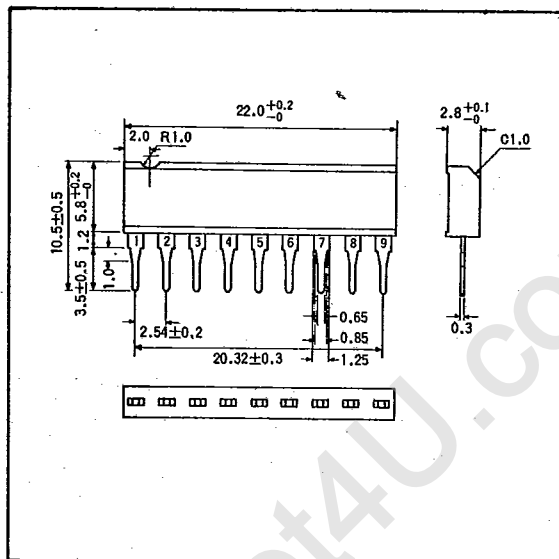
● 特長

- 1) 入力アンプを内蔵しており、ホール素子、磁電変換素子の出力レベルでのコントロールが可能。
- 2) END検出時間、出力パルス幅は外付け容量で広範囲に設定可能。
- 3) 動作電源電圧範囲が広い。
- 4) 回路電流が少ない。

● 用途

カーステレオ
ラジカセ

● 外形寸法図/Dimensions (Unit : mm)



● Features

- 1) A built-in input amplifier is used, allowing control of the output levels to be made from Hall elements or magnetic pickup elements.
- 2) The END detection time and output pulse width can be set widely by means of an external capacitor.
- 3) Wide supply voltage range.
- 4) Low power consumption.

● Applications

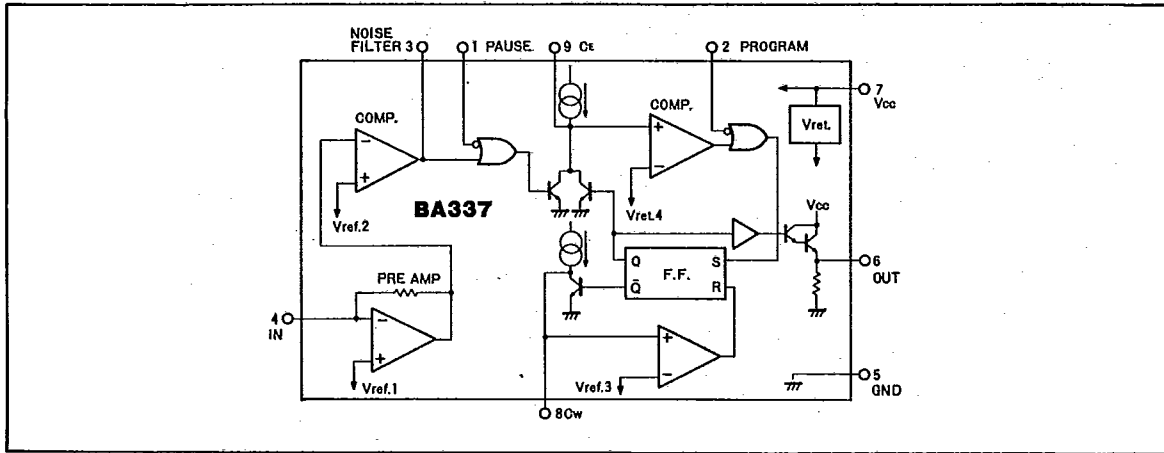
Car stereos
Radio cassette tape recorders

オーディオ用



テープ選曲/走行検出/エンド検出

● ブロックダイアグラム/Block Diagram



● 絶対最大定格/Absolute Maximum Ratings (Ta=25°C)

Parameter	Symbol	Limits	Unit
電源電圧	V _{CC}	18	V
許容損失	P _d	700 *1	mW
動作温度範囲	T _{opr}	-20~75	°C
保存温度範囲	T _{stg}	-55~125	°C
出力電流	I _o	200 *2	mA

*1 Ta = 25°C以上で使用する場合は、1°Cにつき7mWを減じる

*2 デューティ30% 0.2s ON

● 電気的特性/Electrical Characteristics (Unless otherwise noted, Ta=25°C, V_{CC}=13.2V)

Parameter	Symbol	Min.	Typ.	Max.	Unit	Conditions	Test Circuit
動作電圧範囲	V _{CC}	4.2	—	16	V	—	Fig.5
無信号時電流	I _Q	—	1.5	2.5	mA	PAUSE:GND PROGRAM:OPEN	Fig.5
入力判定レベル	V _{IN}	25	60	100	mV _{p-p}	f=1kHz, SINE WAVE	Fig.5
END検出時間	T _E	—	75	—	ms	C _E =1 μF	Fig.5
出力パルス幅	T _W	—	30	—	ms	C _W =1 μF	Fig.5
ハイレベル出力電圧	V _{OH}	7.0	8.5	—	V	I _{OUT} =100mA	Fig.5
出力リーク電流	I _L	—	—	10	μA	—	Fig.5
ポーズ端子 スレッシュホールド電圧	V _{TH1}	0.7	1.2	1.8	V	—	Fig.5
プログラム端子 スレッシュホールド電圧	V _{TH2}	0.7	1.2	1.8	V	—	Fig.5

● 電気的特性曲線 / Electrical Characteristic Curves

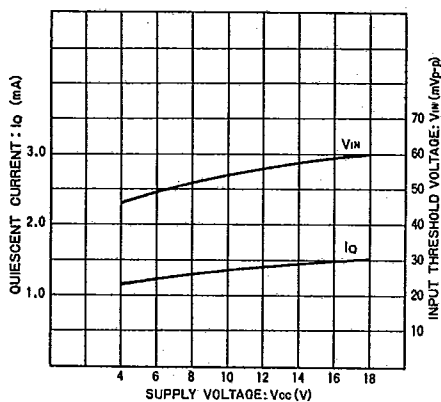


Fig.1 無信号時電流—電源電圧特性

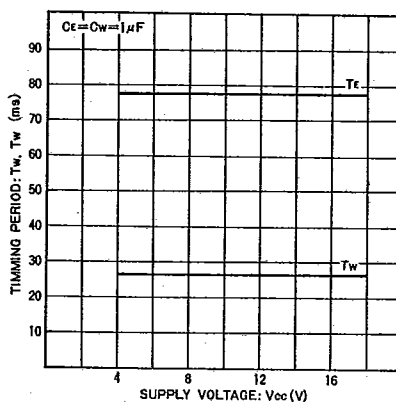


Fig.2 END検出時間 T_e 、出力パルス幅 T_w —電源電圧特性

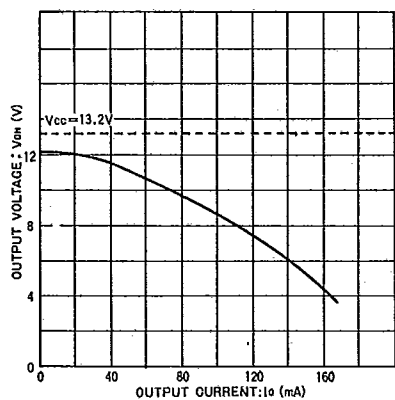


Fig.3 出力H電圧—出力電流特性

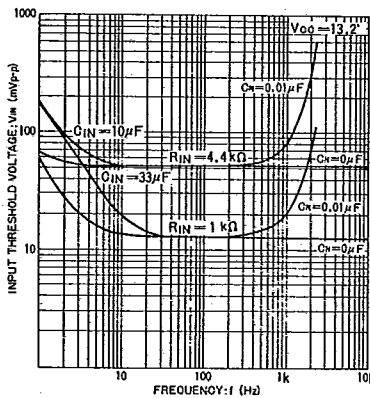


Fig.4 入力判定レベル—周波数特性

● 測定回路図 / Test Circuit

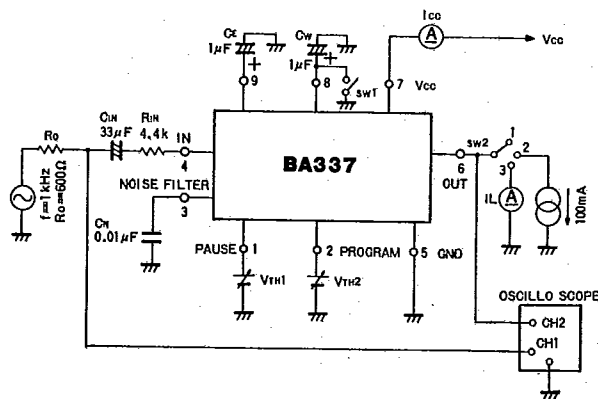


Fig.5

オーディオ用



テープ選曲 / 走行検出 / エンド検出

● 動作説明

BA337の基本動作のタイミングチャートをFig.6に示します。リールが回転を停止し、リール信号が入力判定レベル以下になった時点から、 T_E (s)後に T_W (s)幅のパルスを出発発生します。通常はここでテープが反転し、リール信号が再び入力されますが、プランジャーミスドライブのためテープが反転せず、リール信号が入力されないと、再び、 T_E (s)に T_W (s)幅のパルスを出力し、リール信号が入力さ

れるまで、断続的にパルスを出力します。

ポーズSWはオートリバース機能を停止させるためのもので、ポーズSW ONでリール信号の有無にかかわらず出力は出ません。

プログラムSWはマニュアル操作で直接テープを反転させるためのもので、入力信号、ポーズ入力よりも優先し、プログラムSW ONで T_W 幅のパルスを出力します。

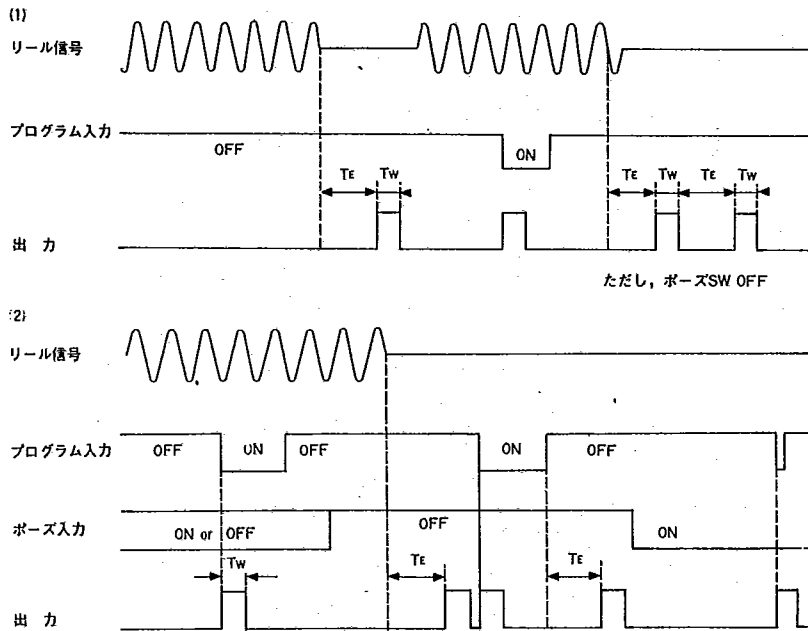


Fig.6 タイミングチャート

● 外付け部品の説明

(1) 入力抵抗 R_{IN}

入力アンプのゲイン決定用抵抗です。 R_{IN} とリール信号源インピーダンスの合成値とIC内部の抵抗 R_{NF} ($\approx 50k\Omega$)との比 R_{NF}/Z_0+R_{IN} でアンプゲインが決定されます。入力判定レベル V_{IN} はこのアンプ出力が次段コンパレータのコンパレート電圧($\approx 0.25V$)に等しくなった電圧をいい、

$$V_{IN} \approx 10(Z_0 + R_{IN}) (k\Omega) \text{ mV}_{P-P}$$

となります。また、入力インピーダンスは R_{IN} に等しくなります。

(2) 入力カップリングコンデンサ C_{IN}

リール信号源とBA337とを結合するためのコンデンサで R_{IN} , Z_0 とともに低域のカットオフ周波数 f_{CL} (-3dB点)を決定します。

$$f_{CL} \approx \frac{1}{2\pi C_{IN} (R_{IN} + Z_0)} \text{ (Hz)}$$

で与えられます。

(3) ノイズフィルタ用コンデンサ C_N

高域のパルス性ノイズによる誤動作を防ぐためのものです。このコンデンサで高域特性が決定されるため、高域カットオフ周波数 f_{CH} (-3dB点)はリール信号の最高周波数よりも高く設定しておく必要があります。

$$f_{CH} \approx \frac{10}{C_N (\mu F)} \text{ (Hz)}$$

の関係があります。

(4) END検出時間、出力パルス幅決定用コンデンサ:

$$C_E, C_W$$

