

**BA4113**通信用 FM-IF システム  
FM-IF Amplifier for Communication Equipment

BA4113は、狭帯域FM受信機において、第二局発から検波までを1チップに内蔵したICで、BA4112の姉妹機種に当たります。検波段からAFC用出力がとりだせる等、付加機能も一層充実しており、またフィルタの負荷抵抗や検波コイルの移相コンデンサを内蔵しているため、外付け部品も少なくなっています。

The BA4113 is a IC which contains all circuits from the 2nd local oscillator to the detector in a FM receiver, as a version of the BA4112.

## ● 特長

- 1) 高感度である ( $-3\text{dB}_{\text{sens}}=6\text{dB } \mu\text{V}$ )。
- 2) 低消費電力である。
- 3) AFC出力付きである。
- 4) 外付け部品が少ない。

## ● Features

- 1) High sensitivity  
( $-3\text{ dB}_{\text{sens}}=6\text{dB } \mu\text{V}$ )
- 2) Low power consumption
- 3) With AFC output
- 4) Small number of parts to be connected externally

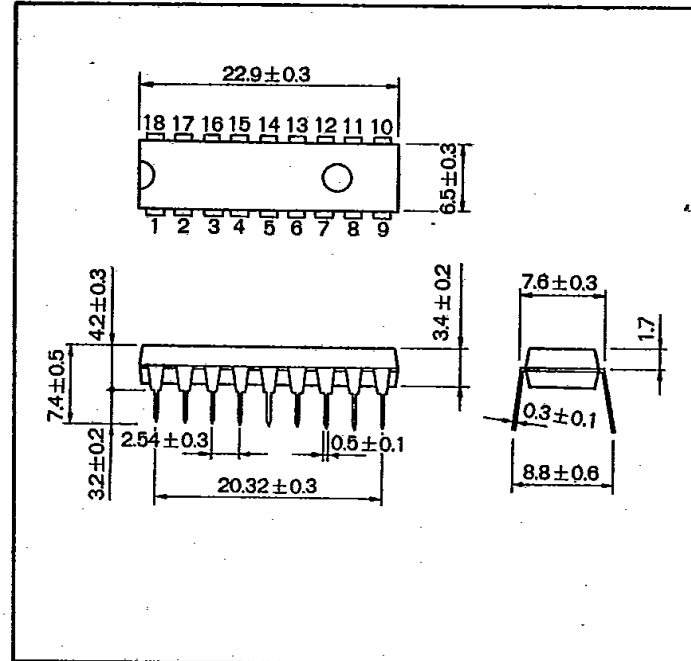
## ● 用途

狭帯域FMダブルスーパーヘテロダイン受信機

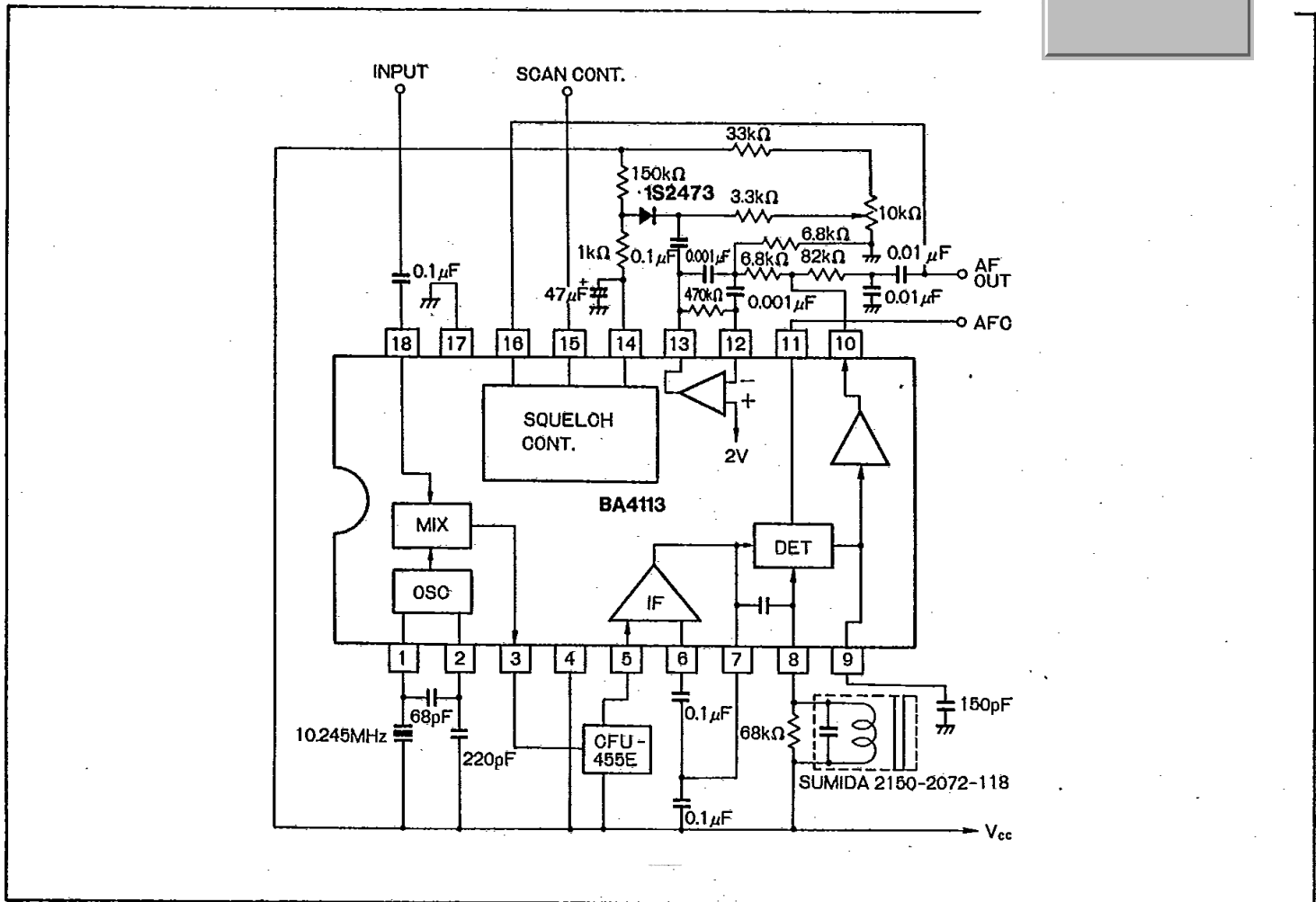
## ● Applications

Narrow band FM double superheterodyne receivers

## ● 外形寸法図/Dimensions (Unit : mm)



● ブロックダイアグラム及び応用例 / Block Diagram and Application Example



● 絶対最大定格 / Absolute Maximum Ratings (Ta=25°C)

Parameter	Symbol	Limits	Unit
電源電圧	V <sub>CC</sub>	12	V
許容損失	P <sub>d</sub>	550 *	mW

\* Ta=25°C以上で使用する場合は、1°Cにつき5.5mWを減じる

● 電気的特性 / Electrical Characteristics (Ta=25°C, V<sub>CC</sub>=8V, f<sub>IN</sub>=10.7MHz, Δf=±3kHz, f<sub>o</sub>=1kHz)

Parameter	Symbol	Min.	Typ.	Max.	Unit	Conditions
無信号時電流	I <sub>G</sub>	—	3	6	mA	SQUELCH OFF
-3dB リミティング感度	V <sub>IN(LIM)</sub>	—	6	—	dB μV	
フィルタアンプゲイン	G <sub>V(FIL)</sub>	40	—	—	dB	V <sub>IN</sub> =1mV 10kHz
ミサキ変換利得	G <sub>V(mix)</sub>	—	28	—	dB	