

# CD 向 6chBTL ドライバ

## BA5927S

BA5927S は、CD 用の 6chBTL ドライバです。アクチュエータ用 4ch とローディング用 2ch が内蔵されています。更に、3.3V レギュレータ 1ch が内蔵されています。

この 6chBTL ドライバは、アナログ出力タイプのサーボに適しており、アナログ出力タイプのサーボを使用したミニコンボ等のセットで使うことができます。

### ●用途

CD

### ●特長

- 1) アクチュエータ用ドライバ 4ch と、ローディング用ドライバ 2ch 内蔵。
- 2) 3.3V レギュレータ内蔵。
- 3) サーマルシャットダウン機能搭載。

### ●絶対最大定格 (Ta=25°C)

Parameter	Symbol	Limits	Unit
電源電圧	Vcc	13.5	V
許容損失	Pd	1.7*1	W
動作温度範囲	Topr	-35~+85	°C
保存温度範囲	Tstg	-55~+150	°C

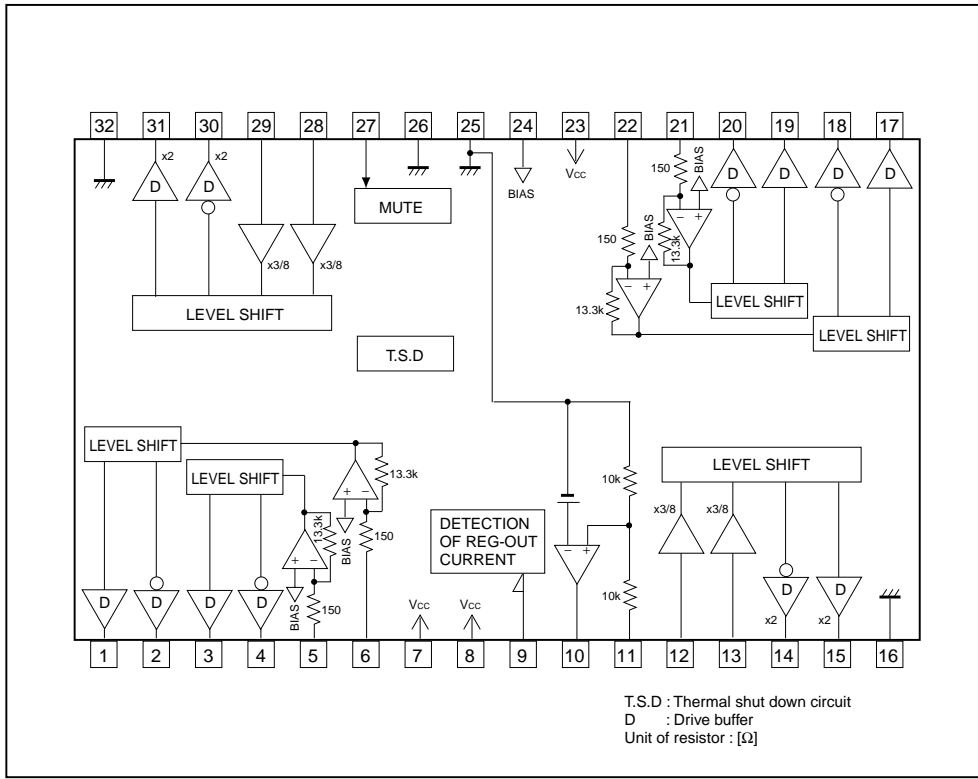
\*1 Ta=25°C以上で使用する場合は、1°Cにつき13.6mWを軽減する。

### ●推奨動作条件 (Ta=25°C)

Parameter	Symbol	Min.	Typ.	Max.	Unit
電源電圧	Vcc	4.5	8	13.2	V

光ディスク IC

●ブロックダイアグラム



●各端子説明

Pin No.	端子名	端子説明	Pin No.	端子名	端子説明
1	OUT1-	CH1負出力	17	OUT4-	CH4負出力
2	OUT1+	CH1正出力	18	OUT4+	CH4正出力
3	OUT2-	CH2負出力	19	OUT5-	CH5負出力
4	OUT2+	CH2正出力	20	OUT5+	CH5正出力
5	IN2	CH2入力	21	IN5	CH5入力
6	IN1	CH1入力	22	IN4	CH4入力
7	Vcc	Vcc	23	Vcc	Vcc
8	Vcc	Vcc	24	BIAS IN	バイアス入力端子
9	REG-I	レギュレータ電流検出端子	25	GND	GND
10	REG-B	外付けTrのベースに接続	26	GND	GND
11	REG OUT	定電圧出力(外付けTrのコレクタに接続)	27	MUTE IN	ミュート入力端子
12	IN3-R	CH3リバース入力	28	IN6-R	CH6リバース入力
13	IN3-F	CH3フォワード入力	29	IN6-F	CH6フォワード入力
14	OUT3+	CH3正出力	30	OUT6+	CH6正出力
15	OUT3-	CH3負出力	31	OUT6-	CH6負出力
16	GND	GND	32	GND	GND

注1) 正出力、負出力は入力に対する極性  
 注2) ローディング正出力、ローディング負出力はモードに対する極性

## 光ディスク IC

## ●電気的特性 (Ta=25°C, Vcc=8V, Rin=6.8kΩ, RL=8Ω, VBIAS=1.65V)

Parameter	Symbol	Min.	Typ.	Max.	Unit	Conditions
無信号時回路電流	I <sub>CC</sub>	–	13	17	mA	無負荷時
<ローディングドライバ以外のドライバ>						
出力オフセット電圧	V <sub>OO</sub>	–50	–	50	mV	
最大出力端子間電圧	V <sub>OH</sub>	4.0	4.8	–	V	VBIAS=4V, Vin=VBIAS±4V
閉回路電圧利得	G <sub>VC</sub>	9.8	11.8	13.8	dB	Vin=VBIAS±0.5V
リップル除去率	RR	–	60	–	dB	Vin=0.1Vrms, 100Hz
スルーレート	SR	–	1.0	–	V/μS	100Hz方形波 3V <sub>P-P</sub> 出力
<ローディングドライバ>						
出力間電圧F	V <sub>OF</sub>	2.5	2.9	3.3	V	VFO=2V, VRE=0V
出力間電圧R	V <sub>OR</sub>	–3.3	–2.9	–2.5	V	VFO=0V, VRE=2V
出力電圧範囲F	V <sub>OMF</sub>	5.2	5.7	–	V	VFO=5V, VRE=0V
出力電圧範囲R	V <sub>OMR</sub>	–	–5.7	–5.2	V	VFO=0V, VRE=5V
出力負荷変動F	ΔV <sub>F</sub>	–	100	500	mV	VFO=3V, VRE=0V
出力負荷変動R	ΔV <sub>R</sub>	–	100	500	mV	I=100→400mA
出力オフセット電圧	V <sub>OO</sub> L	–50	–	50	mV	ブレーキ時 出力間電圧
フォワード入力電流	I <sub>FO</sub>	–	–	500	μA	VFO=5V, VRE=0V
リバース入力電流	I <sub>RE</sub>	–	–	500	μA	VFO=0V, VRE=5V
<レギュレータ部>						
出力電圧	V <sub>REG</sub>	3.15	3.30	3.45	V	I <sub>L</sub> =50mA
出力負荷変動	ΔV <sub>RL</sub>	–50	0	10	mV	I <sub>L</sub> =0~200mA
電源電圧変動	ΔV <sub>VCC</sub>	–15	21	60	mV	V <sub>CC</sub> =4.5~13.2V, I <sub>L</sub> =50mA
電流検出スレッシュホールド電圧	V <sub>REG-I</sub>	540	675	810	mV	

\*耐放射線設計はしていません。

光ディスク IC

●測定回路図

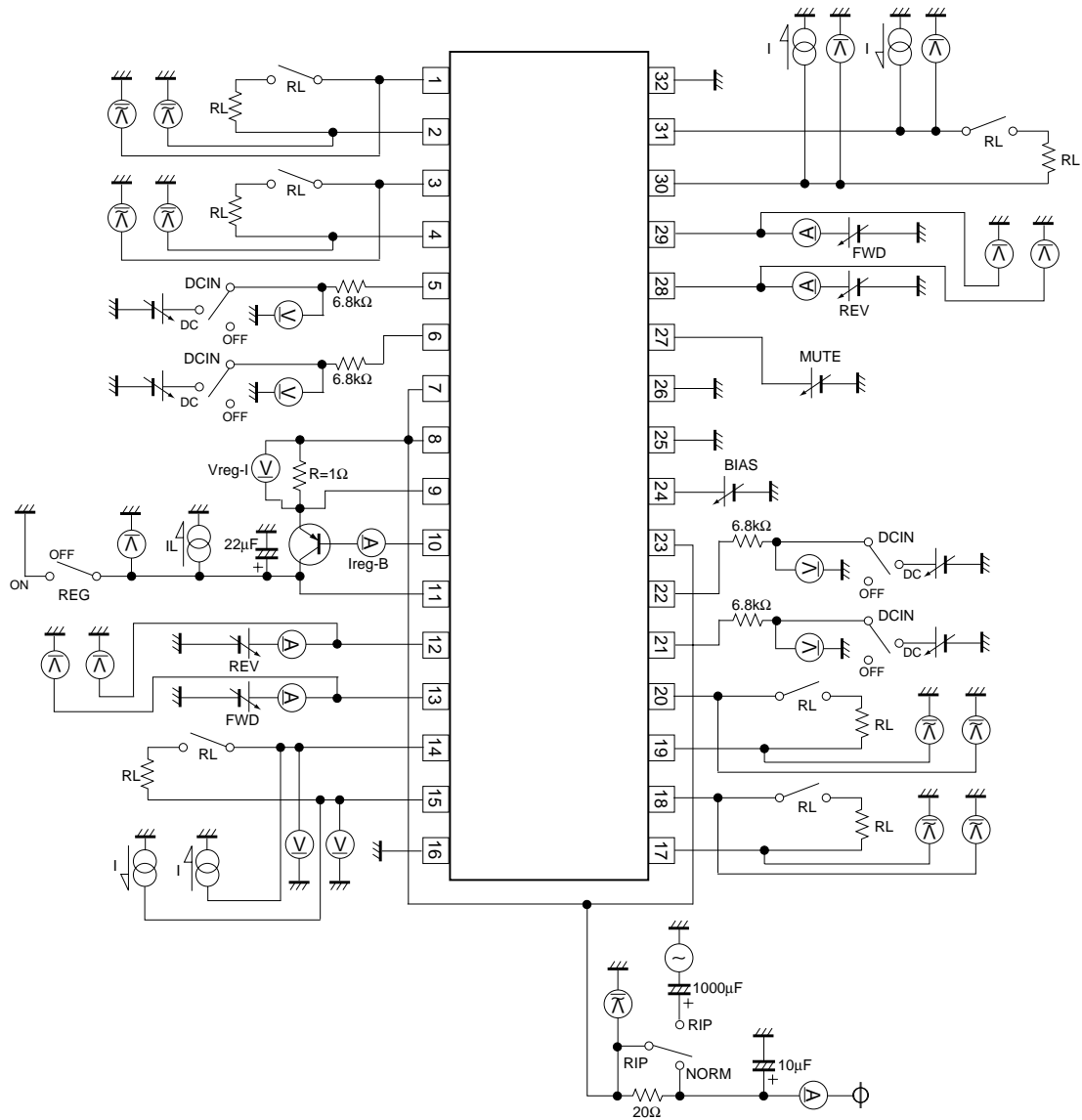


Fig.1

光ディスク IC

●応用回路図

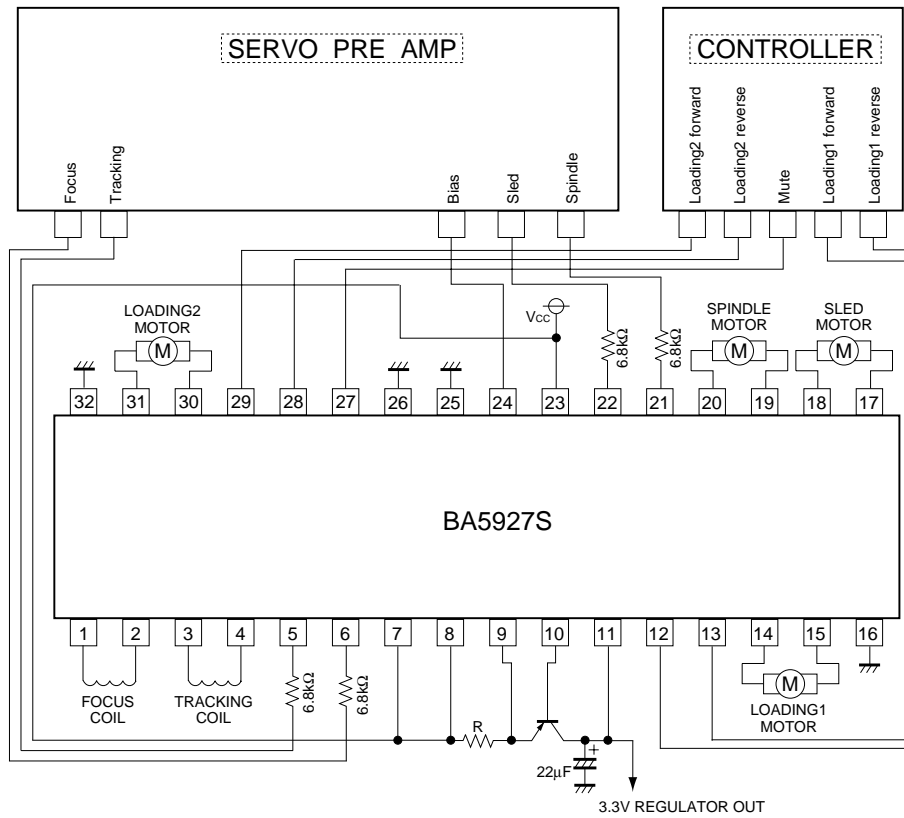


Fig.2

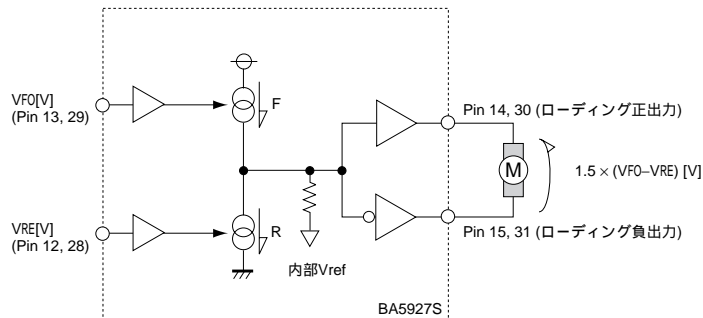
●使用上の注意

(1) ローディングモータドライバの出力モード切り替え (V<sub>CC</sub>=8V)

FWD	REV	ローディング出力
L	L	ブレーキ
	H	リバース (V <sub>O</sub> =1.5×V <sub>RE</sub> )
H	L	フォワード (V <sub>O</sub> =-1.5×V <sub>F0</sub> )
	H	(V <sub>O</sub> =1.5×(V <sub>F0</sub> -V <sub>RE</sub> ))

\* L電圧はL<V<sub>F</sub> (≒0.6V) とする。  
ローディングドライバのゲインは、3.5dBとしています。

(2) ローディングモータドライバの電圧設定 (例：フォワードモード)



V<sub>F0</sub><V<sub>F</sub> (≒ 0.6V) 時、V<sub>F0</sub>=0V  
V<sub>RE</sub><V<sub>F</sub> (≒ 0.6V) 時、V<sub>RE</sub>=0V

## 光ディスク IC

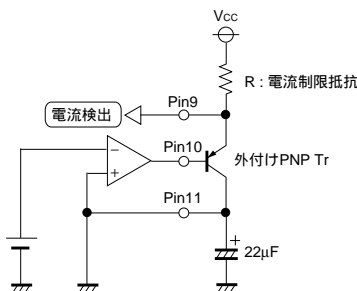
- (3) BA5927S では、サーマルシャットダウン回路を内蔵しています。  
チップ温度が 175°C (Typ.) になると出力電流がミュートされます。  
また、チップ温度が 150°C (Typ.) 以下になるとミュートは解除されます。
- (4) ミュート端子 (27pin) 電圧をオープンまたは 0.5V 以下に下げると、出力電流 (CH1, 2, 4, 5, レギュレータ) をミュートすることができます。  
通常使用状態では、27pin を 2V 以上にプルアップしておいてください。
- (5) バイアス端子 (24pin) は、0.7V (Typ.) 以下になるとドライバ (CH1, 2, 4, 5) にミュートが掛かります。  
通常使用状態では 1.3V 以上にしてください。
- (6) サーマルシャットダウン、及びバイアス端子電圧の低下でミュートが掛かりますが、そのいずれの場合もドライバ部、レギュレータ以外はミュートされません。  
また出力端子は、内部バイアス電圧 (およそ  $(V_{CC}-V_F)/2$  [CH1, 2, 4, 5]、 $V_{CC}/2$  [CH3, 6]) になります。

=補足=

各種ミュート機能 対 ドライバ、レギュレータ動作状況

	CH1, 2, 4, 5	CH3, 6	レギュレータ
ミュート	STOP	ACT	STOP
バイアス降下ミュート	STOP	ACT	ACT
サーマルシャットダウン	STOP	STOP	ACT

- (7) 供給電源間にはこの IC の根元にパスコン (0.1 $\mu$ F 程度) を付けてください。
- (8) レギュレータの特性は以下のようになっています。  
外付け電流制限抵抗 R を変えることで制限電流を設定できます。



- (9) 出力 Pin-V<sub>CC</sub> 間ショート (天絡)、出力 Pin-GND 間ショート (地絡) 及び出力 Pin 間ショート (負荷ショート) は避けてください。IC が破壊し、場合によっては発煙する恐れがあります。
- (10) 応用回路図は推奨すべきものと確信しておりますが、ご使用に当たっては更に十分な特性の確認をお願いします。  
外付け回路定数等を変更してご使用になるときは、静特性のみならず過渡特性も含め外付け部品及び当社 IC のバラツキ等を考慮して十分なマージンをみて決定してください。また、特許権に関しましては当社では十分な確認はできておりませんのでご了承ください。

光ディスク IC

●電気的特性曲線

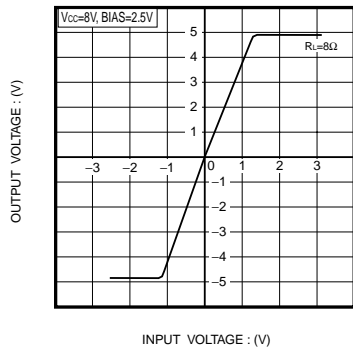


Fig.3 出力特性  
(アクチュエータドライバ)

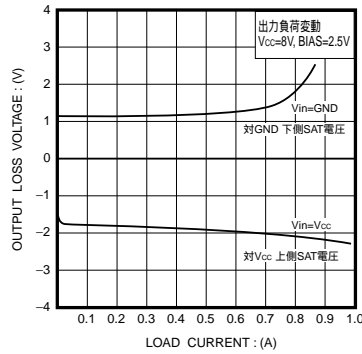


Fig.4 負荷電流特性  
(アクチュエータドライバ)

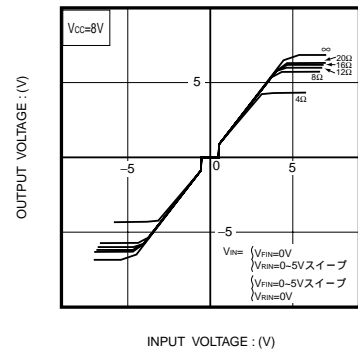


Fig.5 入出力特性  
(ローディングドライバ)

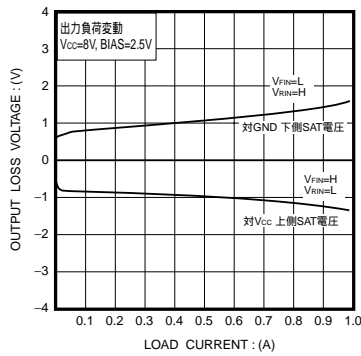


Fig.6 負荷電流特性  
(ローディングドライバ)

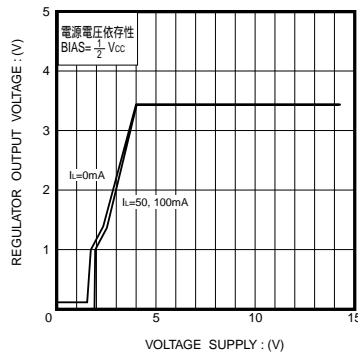


Fig.7 レギュレータ電源電圧変動

●外形寸法図 (Units : mm)

