

CD-ROM 用 BTL ドライバ

BA5983FP / BA5983FM

BA5983FP / BA5983FM は CD-ROM のアクチュエータ、モータ駆動用 4chBTL ドライバ IC です。HSOP28pin パワーパッケージを採用していますのでセットの小型化がはかれます。低電圧の DSP にも対応できます。

●用途

CD-ROM、その他光ディスク関連

●特長

- 1) ダイナミックレンジが広い。(PreVcc=8V、PowVcc=5V、 $R_L=8\Omega$ 時、4V (Typ.))
- 2) サーマルシャットダウン回路を内蔵。
- 3) PreVcc、ch1、2 の PowVcc、及び、ch3、ch4 の PowVcc の電源を独立にしており、効率の良いドライブが可能。
- 4) スタンバイは、1ch ~ 3ch と 4ch とで独立して操作可能。
- 5) 1ch ~ 4ch 全てをスタンバイにすると全回路スタンバイモードに設定可能。
- 6) ドライバ前段オペアンプは、GND センスで、出力レール・トゥ・レールのため低電圧の DSP に対応可能。

●絶対最大定格 (Ta=25°C)

Parameter	Symbol	Limits	Unit
電源電圧	PreVcc, PowVcc	13.5	V
許容損失	BA5983FP	1.7 ^{*1}	W
	BA5983FM	2.2 ^{*2}	
出力電流	IOMax	1 ^{*3}	A
動作温度範囲	Topr	-35~+85	°C
保存温度範囲	Tstg	-55~+150	°C

*1 70mm×70mm、厚さ1.6mm、銅占有率3%未満、ガラスエポキシ基板実装時。
Ta=25°C以上で使用する場合は、1°Cにつき13.6mWを減じる

*2 70mm×70mm、厚さ1.6mm、銅占有率3%未満、ガラスエポキシ基板実装時。
Ta=25°C以上で使用する場合は、1°Cにつき17.6mWを減じる。

*3 許容損失、ASOを超えない規定。

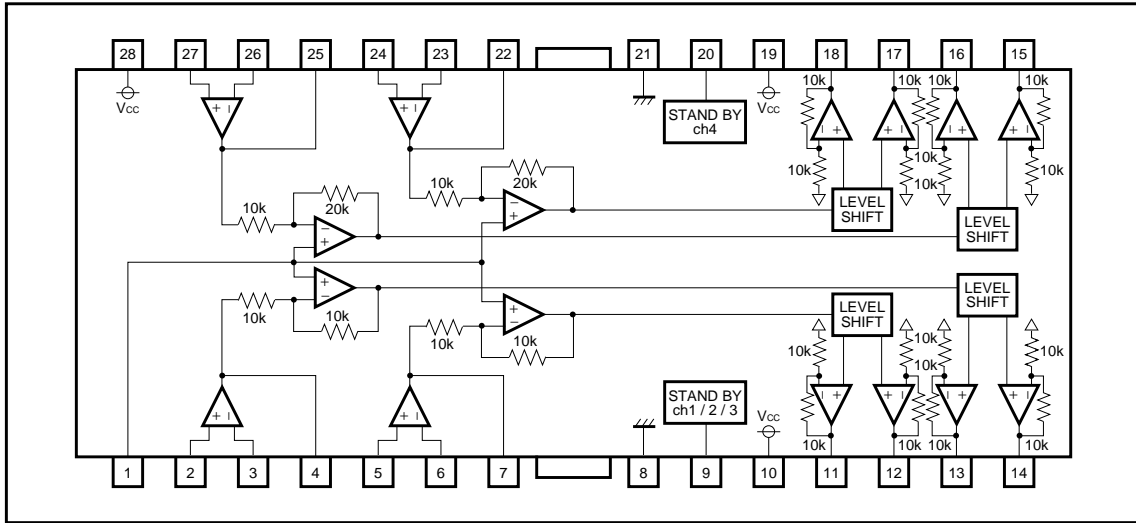
●推奨動作条件

(電源電圧に関しては、許容損失を考慮のうえ設定してください。)

PreVcc	4.5~13.2V
PowVcc	4.5~PreVcc

光ディスク IC

●ブロックダイアグラム



●各端子説明

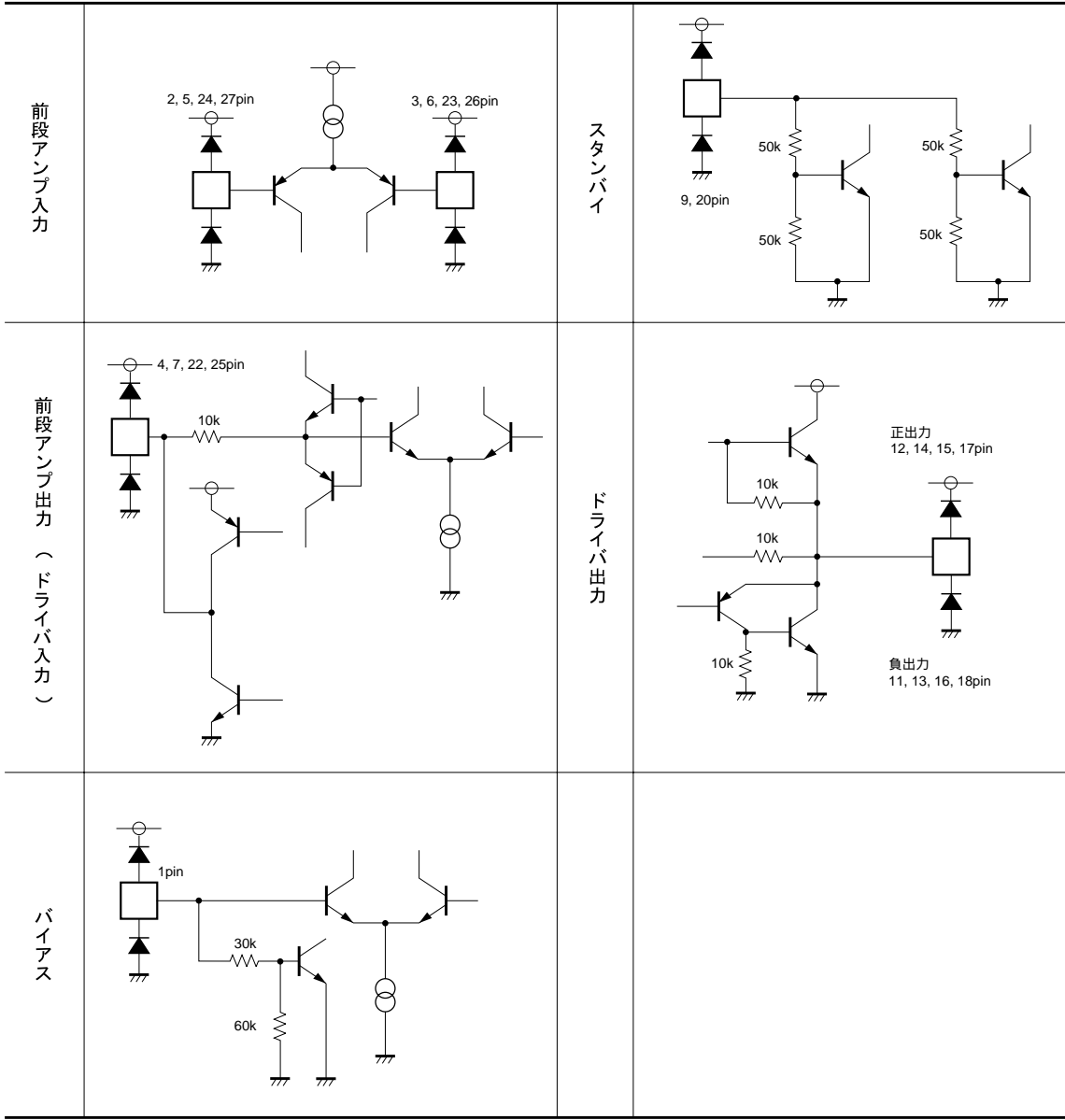
Pin No.	端子名	機能
1	BIAS IN	バイアスアンプ入力端子
2	OPIN1 (+)	ch1前段アンプ非反転入力端子
3	OPIN1 (-)	ch1前段アンプ反転入力端子
4	OPOUT1	ch1前段アンプ出力端子
5	OPIN2 (+)	ch2前段アンプ非反転入力端子
6	OPIN2 (-)	ch2前段アンプ反転入力端子
7	OPOUT2	ch2前段アンプ出力端子
8	GND	GND
9	STBY1	ch1~3スタンバイコントロール端子
10	PowVcc1	PowVcc (ch1, 2)
11	V _{O2} (-)	ドライバch2負出力
12	V _{O2} (+)	ドライバch2正出力
13	V _{O1} (-)	ドライバch1負出力
14	V _{O1} (+)	ドライバch1正出力

Pin No.	端子名	機能
15	V _{O4} (+)	ドライバch4正出力
16	V _{O4} (-)	ドライバch4負出力
17	V _{O3} (+)	ドライバch3正出力
18	V _{O3} (-)	ドライバch3負出力
19	PowVcc2	PowVcc (ch3, 4)
20	STBY2	ch4スタンバイコントロール端子
21	GND	GND
22	OPOUT3	ch3前段アンプ出力端子
23	OPIN3 (-)	ch3前段アンプ反転入力端子
24	OPIN3 (+)	ch3前段アンプ非反転入力端子
25	OPOUT4	ch4前段アンプ出力端子
26	OPIN4 (-)	ch4前段アンプ反転入力端子
27	OPIN4 (+)	ch4前段アンプ非反転入力端子
28	PreVcc	PreVcc

注：ドライバの正出力、負出力は入力に対する極性
 (例えば前段OPアンプをバッファとして使った時の14pinが同相出力で13pinが逆相出力)

光ディスク IC

●入出力回路図



抵抗の単位は[Ω]

光ディスク IC

●電気的特性 (特に指定のない限り Ta=25°C, PreVcc=12V, PowVcc1=5V, PowVcc2=5V, BIAS=1.65V, RL=8Ω)

Parameter	Symbol	Min.	Typ.	Max.	Unit	Conditions
無信号時回路電流	I _Q	–	20	32	mA	無負荷時
ch1, 2, 3スタンバイ時 IQST	I _{QST1}	–	6.2	13	mA	無負荷時 (PreのみのIQ)
ch4スタンバイ時IQST	I _{QST2}	–	16	26	mA	無負荷時 (PreのみのIQ)
全chスタンバイ時IQST	I _{QST3}	–	–	10	μA	無負荷時 (PreのみのIQ)
<ドライバ>						
出力オフセット電圧	V _{OOF}	–70	0	70	mV	
最大出力振幅1	V _{OM1}	3.6	4.0	–	V	ch1, 2 V _{IN} =V _{BIAS} ±2.0V
最大出力振幅2	V _{OM2}	7.5	9.0	–	V	ch3, 4 V _{IN} =V _{BIAS} ±2.0V*
電圧利得1	G _{VC1}	10	12	14	dB	ch1, 2 V _{IN} =V _{BIAS} ±0.5V
電圧利得2	G _{VC2}	16	18	20	dB	ch3, 4 V _{IN} =V _{BIAS} ±0.5V*
スルーレート	SR _{DRV}	–	1	–	V/μs	
スタンバイON電圧	V _{STON}	–	–	0.5	V	
スタンバイOFF電圧	V _{STOFF}	2.0	–	–	V	
バイアス降下ミュート ON電圧	V _{BMON}	–	–	0.7	V	
バイアス降下ミュート OFF電圧	V _{BMOFF}	1.3	–	–	V	
<前段オペアンプ>						
バッファ使用時入力範囲	V _{ICM}	0	–	9	V	
入力オフセット電圧	V _{OFOF}	–6	0	6	mV	
入力バイアス電流	I _{BOP}	–	–	300	nA	
ハイレベル出力電圧	V _{OHOP}	11	–	–	V	V _{BIAS} =6V
ローレベル出力電圧	V _{OLOP}	–	–	0.3	V	V _{BIAS} =6V
出力駆動電流シンク	I _{SI}	1	–	–	mA	
出力駆動電流ソース	I _{SO}	400	800	–	μA	
スルーレート	SR _{OP}	–	2	–	V/μs	

* PowVcc1 = PowVcc2 = 12V

©耐放射線設計はしていません。

光ディスク IC

●測定回路図

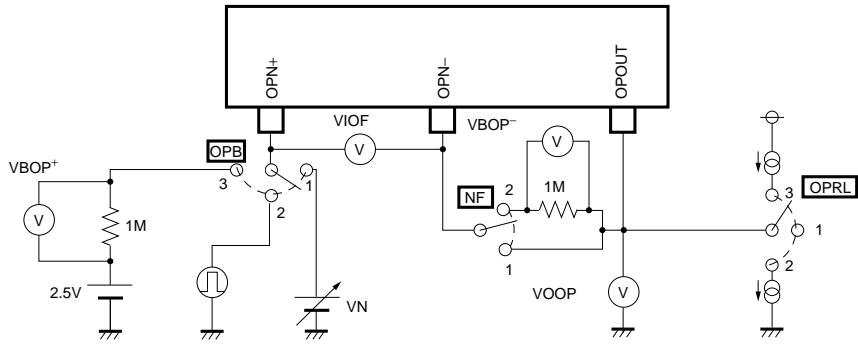
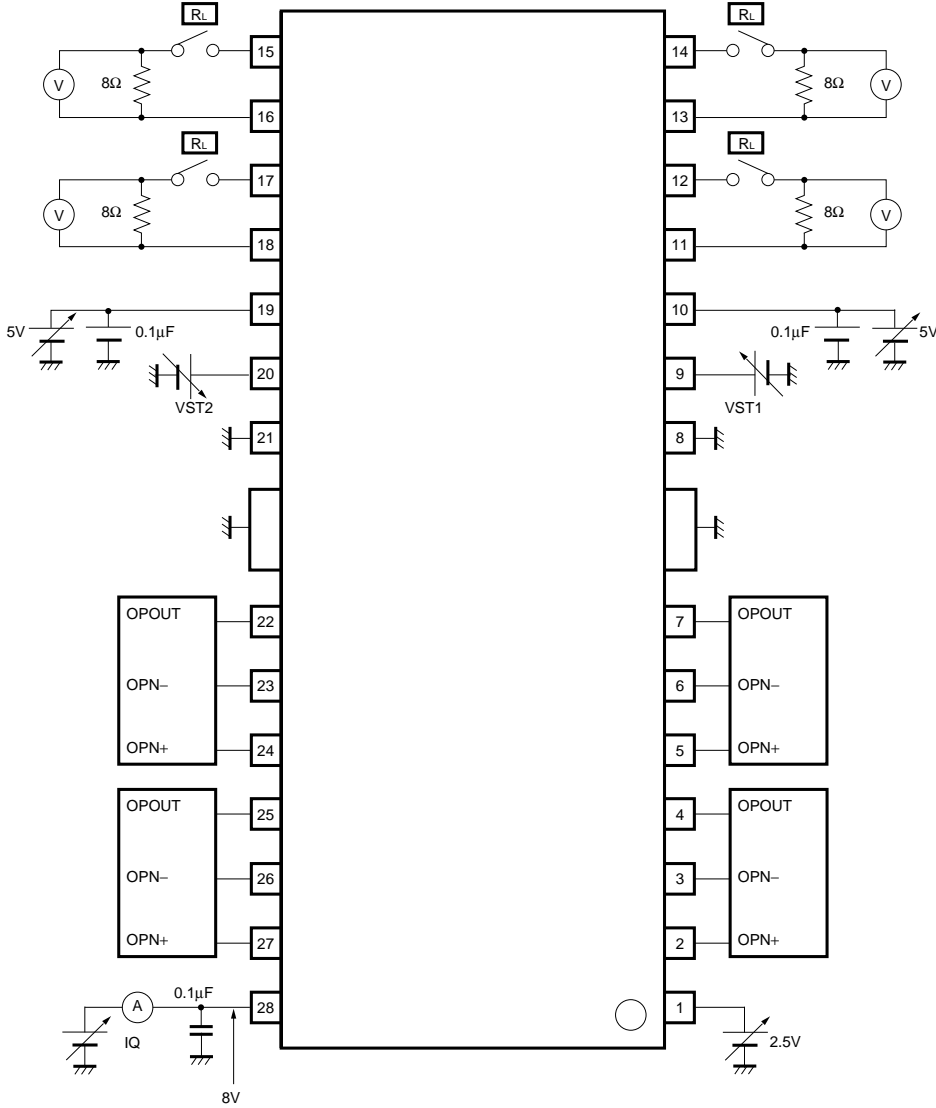


Fig.1

光ディスク IC

●応用例

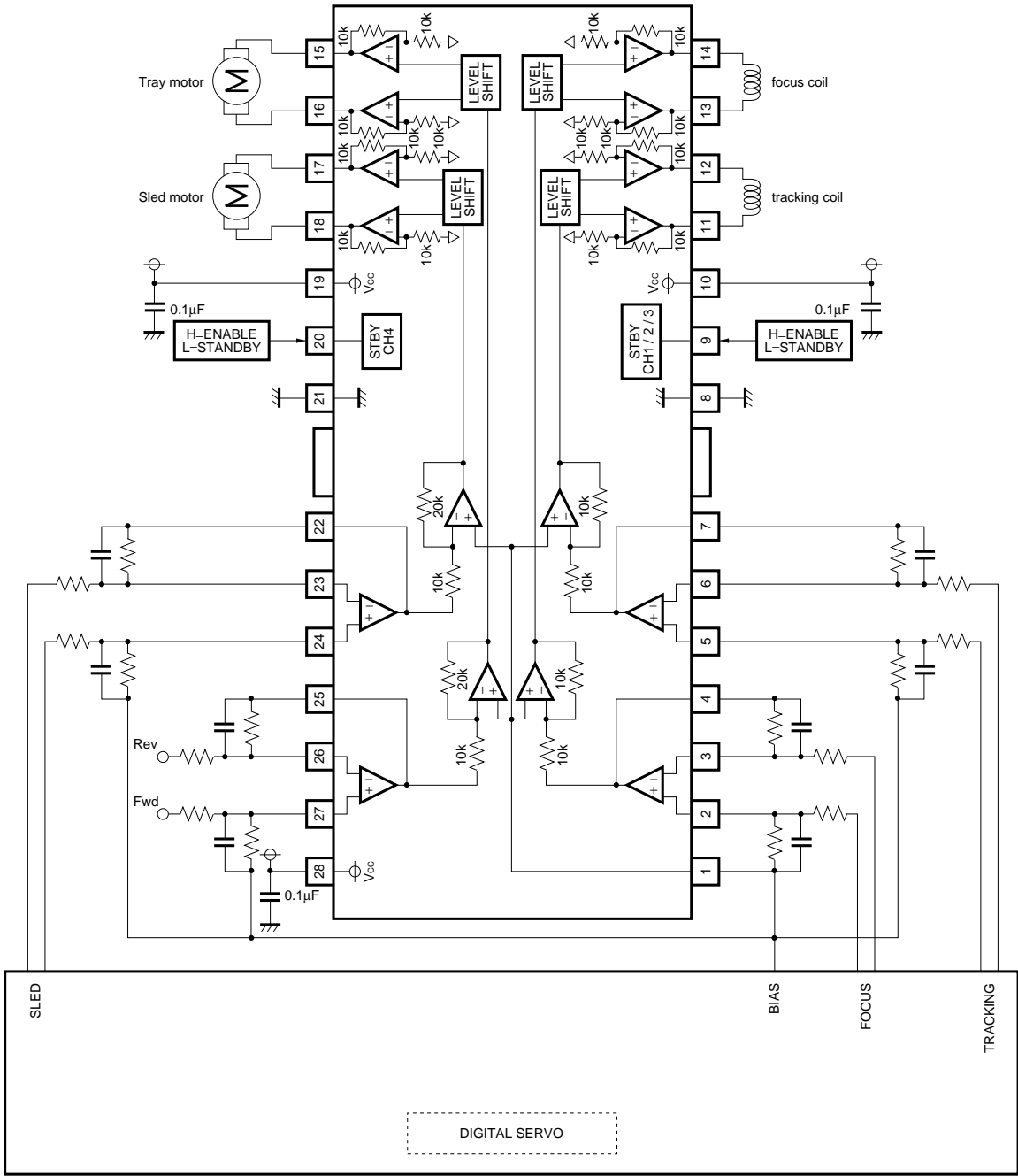


Fig.2

光ディスク IC

●使用上の注意

- (1) BA5983FP / BA5983FM では、サーマルシャットダウン回路を内蔵しています。チップ温度が 175°C (Typ.) になると、出力電流がミュートされ、再びチップ温度が 150°C (Typ.) になると、ドライバ部回路が立ち上がります。
- (2) バイアス端子 (1pin) は、1V (Typ.) 以下になるとミュートがかかります。通常使用状態では 1.3V 以上にしてください。
- (3) 電源電圧が 3.8V (Typ.) 以下まで低下すると内部回路が OFF し、再び 4.0V (Typ.) まで上昇すると立ち上がります。
- (4) サーマルシャットダウン、バイアス端子電圧の低下、及び、電源電圧の低下で、全てのチャンネルの回路にミュートがかかりますが、その際、出力端子は、内部バイアス電圧 ($V_{CC}/2$) になります。
- (5) スタンバイ端子電圧をオープン、または、0.5V 以下にすると、その対象のチャンネルの回路全てがスタンバイ状態になります。通常使用状態では、スタンバイ端子を 2V 以上にプルアップしてください。
- (6) 2つのスタンバイ端子を共にオープン、または、0.5V 以下に下げると、回路電流をスタンバイ状態にすることができます。なお、切り換わりのスレッシュホールドは、約 1.4V です。
- (7) プリ部の V_{CC} は、パワー部の V_{CC} と同じもしくは、高い電圧を供給してください。
- (8) 前段オペアンプのソース電流は定電流であり、また、次段のドライバ入力抵抗 10k Ω も負荷として内部でつながっています。オペアンプの外付け負荷抵抗値の設定に注意してください。
- (9) 供給電源間には、この IC の根元にパスコン (0.1 μ F 程度) を付けてください。
- (10) IC の GND は、pin 電圧のなかで最低電位にしてください。
- (11) 放熱フィン は、パッケージ内部で GND につながっていますが、外部の GND とつないでください。

●電気的特性曲線

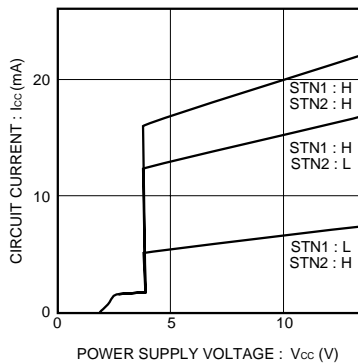


Fig.3 回路電流-電源電圧特性

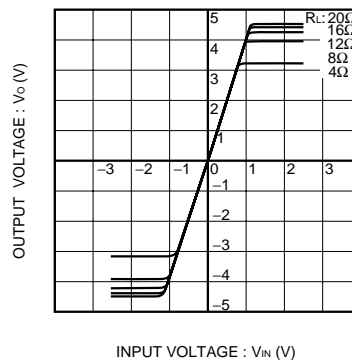


Fig.4 入出力特性 (ch1, 2)

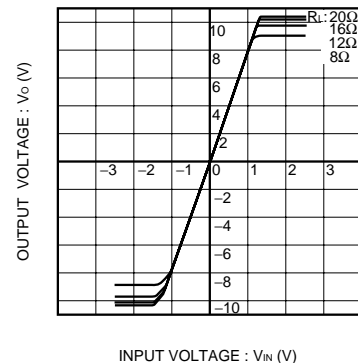


Fig.5 入出力特性 (ch3, 4)

光ディスク IC

●外形寸法図 (Unit: mm)

