

CD, MD プレーヤ用 5ch BTL ドライバ

BA5985FM

BA5985FM は、CD、MD プレーヤ向けに開発された 5ch ドライバ IC です。ローディングドライバは、マイコンと直接インターフェースできます。

BTL ドライバは入力に汎用オペアンプを接続しており、差動入力や信号の加算が容易にできます。

●用途

CD、MD

●特長

- 1) 4ch は BTL ドライバ、1ch は可逆転ドライバの 5ch 入りドライバ。
- 2) HSOP-M28pin パワーパッケージを採用しているため、セットの小型化が可能。
- 3) サーマルシャットダウン回路を内蔵。
- 4) ダイナミックレンジが広い。($V_{CC}=8V$ 、 $R_L=8\Omega$ 時、6.0V (Typ.))
BTL ドライバ
- 5) 入力に汎用オペアンプを接続しており、差動入力や信号の加算が容易にできる。
ローディングドライバ
- 6) ブレーキ機能内蔵。
- 7) 逆起電圧保護ダイオードを内蔵。

●絶対最大定格 ($T_a=25^\circ\text{C}$)

Parameter	Symbol	Limits	Unit
電源電圧	V_{CC}	18	V
許容損失	P_d	2.2 ^{*1}	W
動作温度範囲	T_{opr}	- 40 ~ + 85	
保存温度範囲	T_{stg}	- 55 ~ + 150	

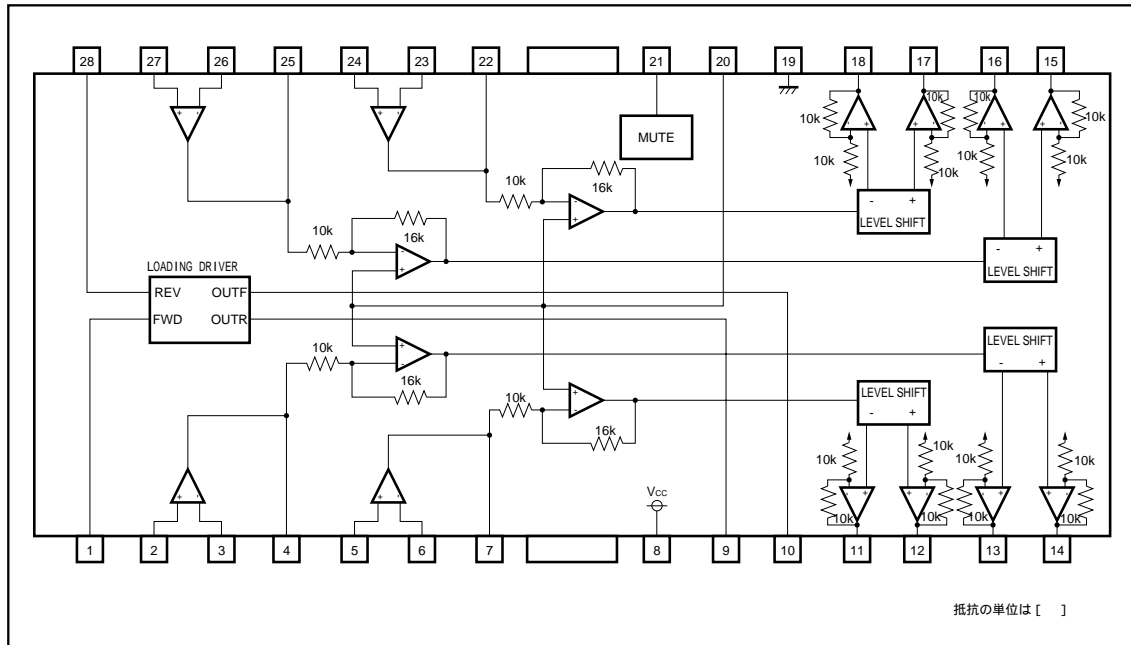
*1 70mm × 70mm、厚さ1.6mm、銅箔占有率3%未満、ガラスエポキシ基盤実装時。
 $T_a = 25$ 以上で使用する場合は、1 につき17.6mWを減じる。

●推奨動作条件 (電源電圧に関しては許容損失を考慮のうえ設定してください。)

Parameter	Symbol	Limits	Unit
電源電圧	V_{CC}	4.3 ~ 13.2	V

光ディスク IC

●ブロックダイアグラム



光ディスク IC

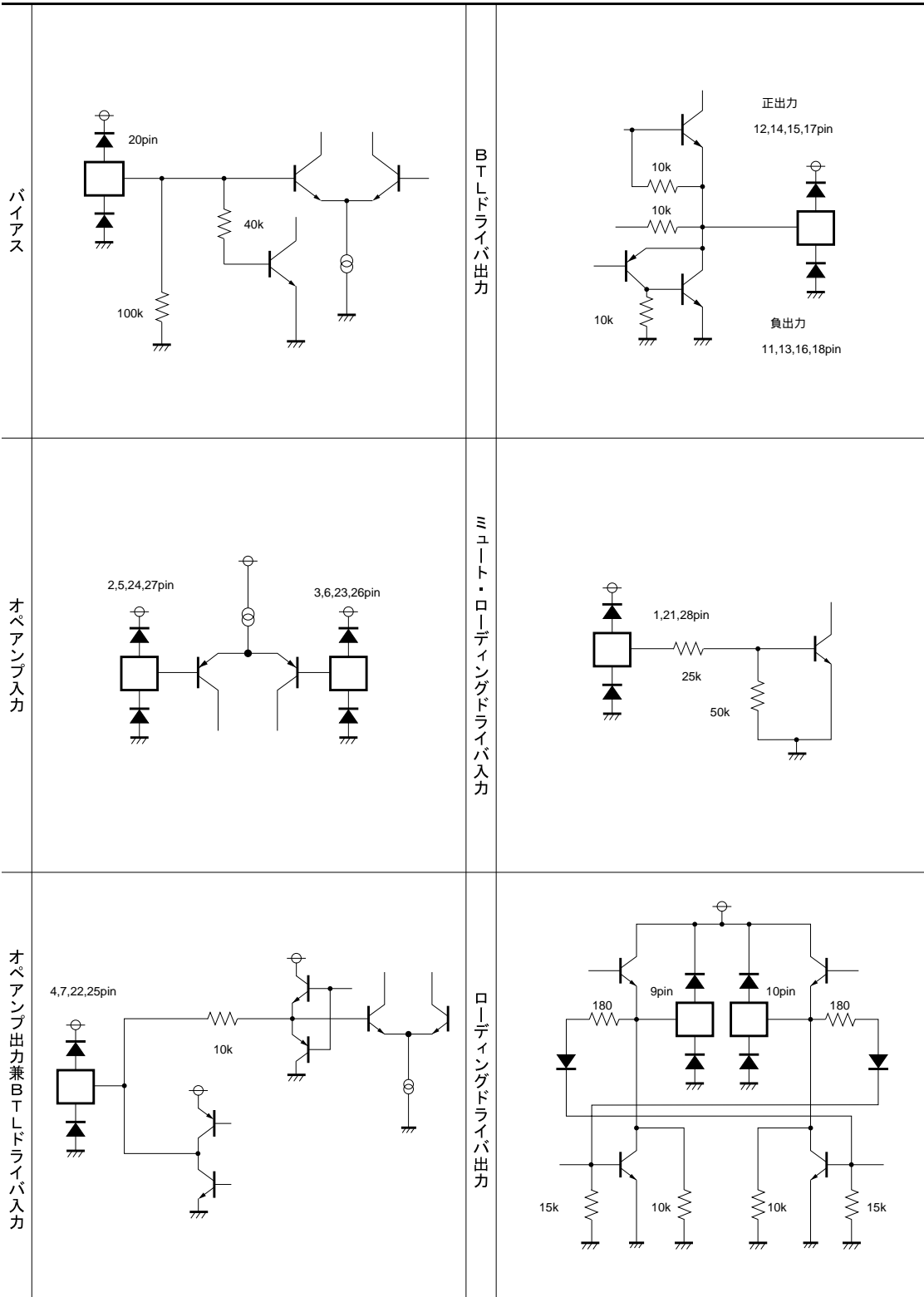
●各端子説明

Pin. No	端子名	機能
1	FWD	ローディングドライバFWD入力端子
2	OPIN1(+)	ch1前段アンプ非反転入力端子
3	OPIN1(-)	ch1前段アンプ反転入力端子
4	OPOUT1	ch1前段アンプ出力端子
5	OPIN2(+)	ch2前段アンプ非反転入力端子
6	OPIN2(-)	ch2前段アンプ反転入力端子
7	OPOUT2	ch2前段アンプ出力端子
8	Vcc	電源端子
9	VOL(-)	ローディングドライバ 負出力
10	VOL(+)	ローディングドライバ 正出力
11	VO2(-)	ドライバch2 負出力
12	VO2(+)	ドライバch2 正出力
13	VO1(-)	ドライバch1 負出力
14	VO1(+)	ドライバch1 正出力
15	VO4(+)	ドライバch4 正出力
16	VO4(-)	ドライバch4 負出力
17	VO3(+)	ドライバch3 正出力
18	VO3(-)	ドライバch3 負出力
19	GND	グランド端子
20	BIAS	バイアス入力端子
21	MUTE	ミュートコントロール端子
22	OPOUT3	ch3前段アンプ出力端子
23	OPIN3(-)	ch3前段アンプ反転入力端子
24	OPIN3(+)	ch3前段アンプ非反転入力端子
25	OPOUT4	ch4前段アンプ出力端子
26	OPIN4(-)	ch4前段アンプ反転入力端子
27	OPIN4(+)	ch4前段アンプ非反転入力端子
28	REV	ローディングドライバREV入力端子

注) ドライバの正出力、負出力は入力に対する極性。
 (例えば4pin端子電圧が“H”のとき、14pinが“H”になります)

光ディスク IC

●入出力回路図



光ディスク IC

●電気的特性 (特に指定のない限り Ta=25°C, Vcc=8V, RL=8Ω)

Parameter	Symbol	Min.	Typ.	Max.	Unit	Conditions	Test circuit
無信号時回路電流	I _{CC}	-	24	34	mA	無負荷時	Fig.1
BTLドライバ							
出力オフセット電圧	V _{OO}	- 100	0	100	mV		Fig.2
最大出力振幅	V _{OM}	5.4	6.0	-	V		Fig.2
電圧利得	G _{VC}	13.6	15.6	17.6	dB		Fig.2
ミュートON電圧	V _{MTON}	-	-	0.5	V		Fig.1, Fig.2
ミュートOFF電圧	V _{MTOFF}	1.5	-	-	V		Fig.1, Fig.2
ミュート端子入力電流	I _{MUTE}	-	180	270	μA	V _{MUTE} = 5V	Fig.1
バイアス端子入力電流	I _{BIAS}	-	75	120	μA	V _{BIAS} = 2.5V	Fig.1
前段オペアンプ							
同相入力範囲	V _{ICM}	0.5	-	6.8	V		
入力オフセット電圧	V _{OFOP}	- 6	0	6	mV		Fig.2
入力バイアス電流	I _{BOP}	-	-	300	nA		Fig.2
“H”レベル出力電圧	V _{OHOP}	7.5	-	-	V		Fig.2
“L”レベル出力電圧	V _{LOP}	-	-	0.5	V		Fig.2
出力駆動電流シンク	I _{SIN}	1	-	-	mA	50 でV _{CC}	Fig.2
出力駆動電流ソース	I _{SOU}	1	-	-	mA	50 でGND	Fig.2
スルーレート	S _{ROP}	-	1	-	V / μs	100kHz方形波, 2V _{P-P} 出力	Fig.2
ローディングドライバ							
出力飽和電圧1	V _{SAT1}	0.7	1.2	1.7	V	上側 + 下側の和I _L = 200mA	Fig.2
出力飽和電圧1F / R差	V _{SAT1}	-	-	0.1	V	出力飽和電圧1のF / R差	Fig.2
出力飽和電圧2	V _{SAT2}	1.0	1.65	2.4	V	上側 + 下側の和I _L = 500mA	Fig.2
ローディングロジック入力							
入力“H”レベル電圧	V _{IHL}	1.5	-	V _{CC}	V		Fig.2
入力“L”レベル電圧	V _{ILL}	- 0.3	-	0.5	V		Fig.2
入力“H”レベル電流	I _{IHL}	-	180	270	μA	V _{FWD} = V _{REV} = 5V	Fig.1

耐放射線設計はしていません。

●測定回路図

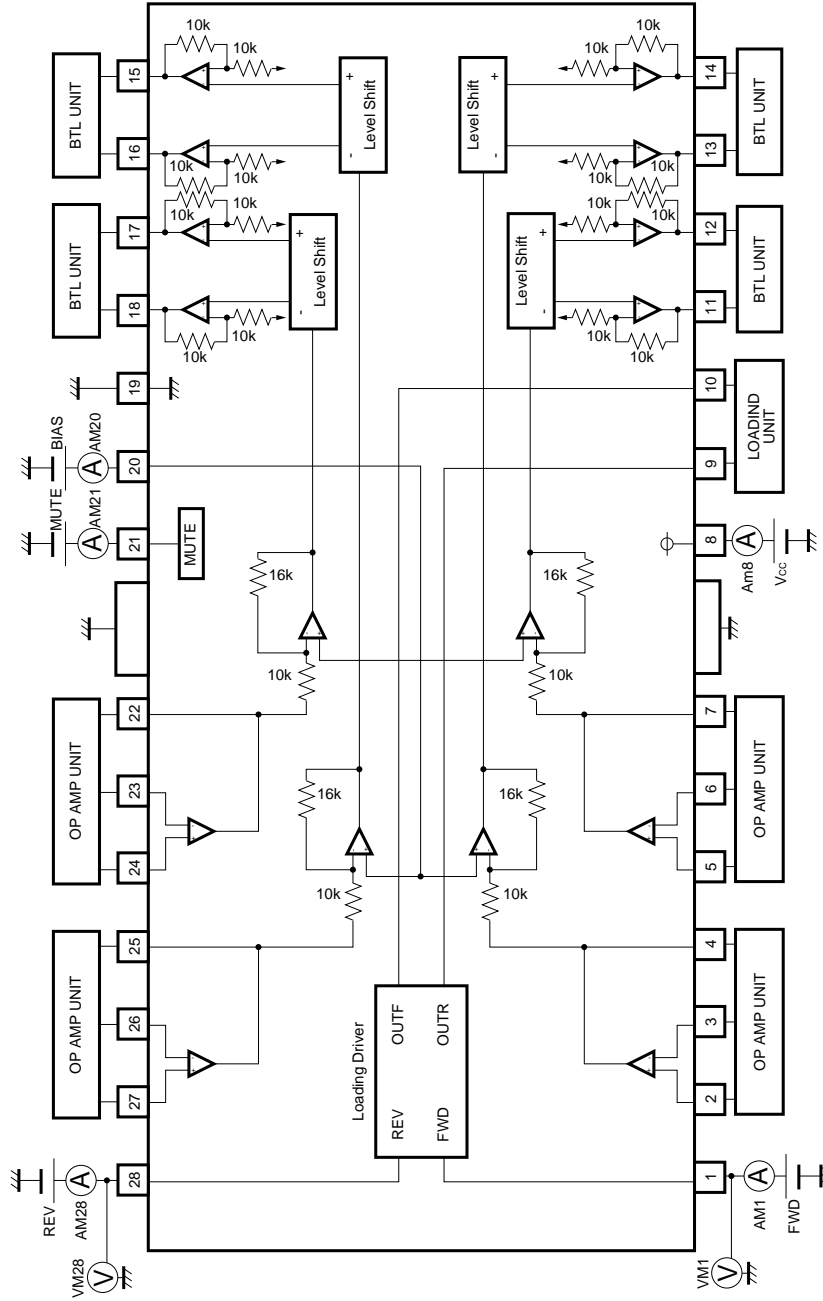
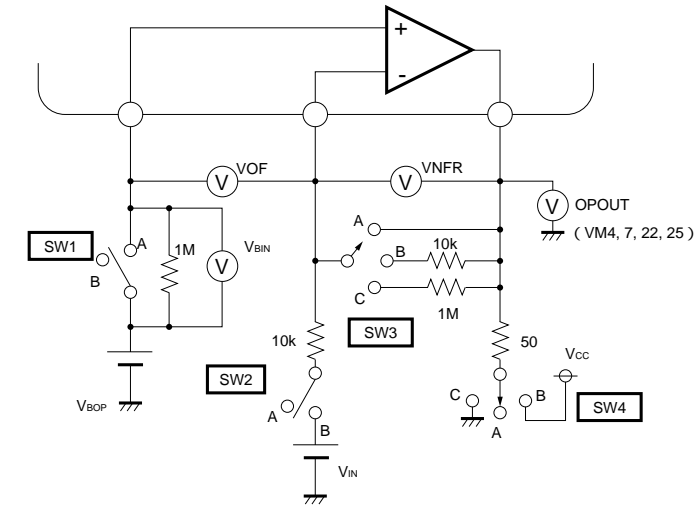
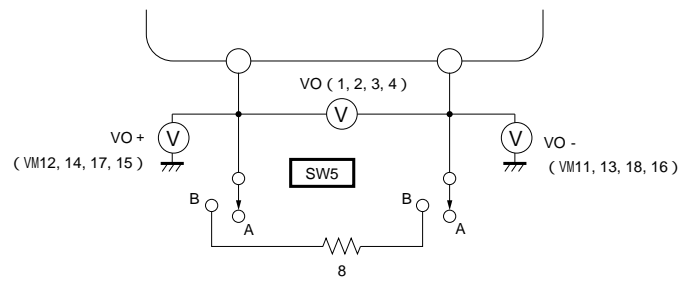


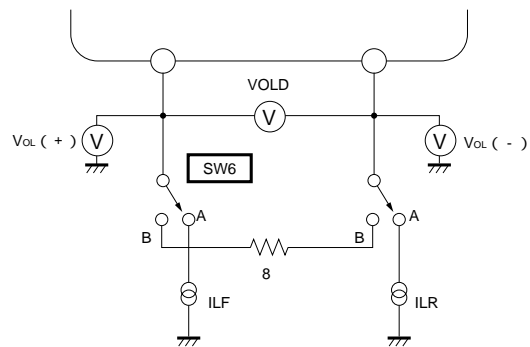
Fig.1



OP AMP UNIT



BTL UNIT



LOADING UNIT

Fig.2

光ディスク IC

●測定回路スイッチ表 (特に指定のない限り V_{CC}=8V, BIAS=2.5V, SW; A ポジション)

回路電流 (MUTE3 = V, V _{BOP} = 2.5V)												
	Switch						入力電圧 (V)				備考	測定点
	1	2	3	4	5	6						
無信号時回路電流												AM8
BTLドライバ												
	Switch						入力電圧 (V)				備考	測定点
	1	2	3	4	5	6	MUTE	BIAS	V _{BOP}	V _{IN}		
出力オフセット電圧					B		3	2.5	2.5	-		V _O
最大出力振幅		B	C							0		V _O
										8		V _O
電圧利得									3	-		V _O
									2	-		V _O
ミュートON電圧							0.5		3	-	入力条件	V _O
ミュートOFF電圧							1.5		3	-	入力条件	V _O
ミュート端子入力電流							5		2.5	-		AM21
バイアス端子入力電流										-		AM20
オペアンプ (MUTE = 3V)												
	Switch						入力電圧 (V), 電流 (mA)				備考	測定点
	1	2	3	4	5	6			V _{BOP}	V _{IN}		
同相入力範囲H									7	-		V _{OF}
同相入力範囲L									0.45	-		V _{OF}
入力オフセット電圧									2.5	-		V _{OF}
入力バイアス電流	B		C						2.5	-		V _{BIN} , V _{NFR}
“H”レベル電圧		B	C							0		O _{POUT}
“L”レベル電圧		B	C							8		O _{POUT}
出力駆動電流シンク				B						-		(V _{CC} -O _{POUT}) / 50
出力駆動電流ソース					C					-		O _{POUT} / 50
スルーレート										-	100kHz方形波, 2V _{p-p}	O _{POUT}
ローディングドライバ (MUTE = 3V, BIAS = 2.5V, V _{BOP} = 2.5V)												
	Switch						入力電圧 (V), 電流 (mA)				備考	測定点
	1	2	3	4	5	6	FWD	REV	ILF	ILR		
出力飽和電圧1	+				B		1.4	0.6	-200	200		V _{CC} -V _O L _D
	-						0.6	1.4	200	-200		V _{CC} -V _O L _D
出力飽和電圧1 F / R												飽和電圧1+ / - の差
出力飽和電圧2							1.4	0.6	-500	500		V _{CC} -V _O L _D
							0.6	1.4	500	-500		V _{CC} -V _O L _D
ローディングロジック入力 (MUTE = 3V, V _{BOP} = 2.5V)												
	Switch						入力電圧 (V), 電流 (mA)				備考	測定点
	1	2	3	4	5	6	FWD	REV				
入力“H”レベル電圧 (1pin)							1.5	-			入力条件	
入力“H”レベル電圧 (28pin)							-	1.5			入力条件	
入力“L”レベル電圧 (1pin)							0.5	-			入力条件	
入力“L”レベル電圧 (28pin)							-	0.5			入力条件	
入力“H”レベル電流							5	-				AM1
							-	5				AM28

光ディスク IC

●応用例

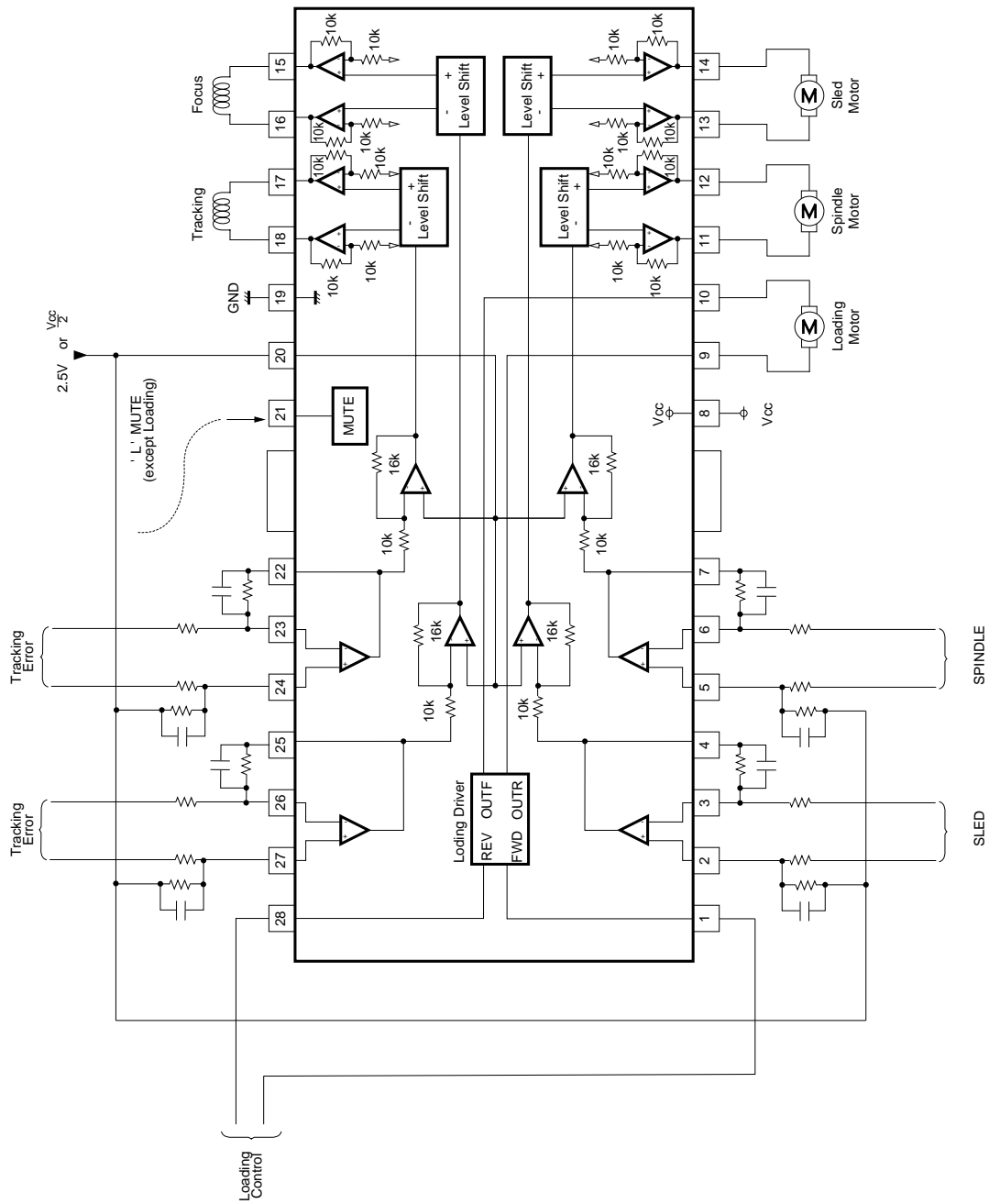


Fig.3

光ディスク IC

●使用上の注意

- (1) BA5985FM では、サーマルシャットダウン回路を内蔵しています。
チップ温度が、175°C (Typ.) になると、出力電圧がミュートされ、再びチップ温度が 150°C (Typ.) になると、ドライバ部回路が立上がります。
- (2) ミュート端子電圧をオープン、もしくは、0.5V 以下に下げると、出力電流をミュートすることができます。通常使用状態では、ミュート端子を 1.5V 以上にプルアップしてください。
- (3) バイアス端子 (20pin) は、0.7V (Typ.) 以下になるとミュートがかかります。
通常使用状態では 1.1V 以上にしてください。
- (4) サーマルシャットダウンで全ドライバのミュートがかかり、ミュート ON、バイアス端子電圧の低下では、ローディングドライバ以外の BTL ドライバのミュートがかかります。前段オペアンプはいずれの場合もミュートされません。ミュート時の BTL ドライバの出力端子は内部バイアス電圧 ($(V_{CC}-0.7)/2V$) になります。
- (5) ローディングドライバ・ロジック入力真理値表

FWD \bar{X} (1pin)	REV (28pin)	VOL \bar{C} (+ \bar{Y} 10pin)	VOL \bar{C} (- \bar{Y} 9pin)	Conditions
L	L	OPEN	OPEN	オープンモード
L	H	L	H	リバースモード
H	L	H	L	フォワードモード
H	H	L	L	ブレーキモード

1pinおよび28pinの入力回路はドライバ出力上下Trの同時ONを避ける構成になっていますが、信頼性向上のためモータ正逆転入力は、一旦オープンモードを経由してください。オープンモードの時間は10ms以上をお奨めします。
モータロック時電流はピークで700mAを超えない範囲で使用してください。

- (6) 供給電源間には、この IC の根元にパスコン (0.1 μ F 程度) を付けてください。
- (7) 放熱フィン、パッケージ内部で GND につながっていますが、外部の GND とつないでください。
- (8) 基本的には、IC のサブ電位以下の電圧を端子に印加することはさけてください。
各ドライバの出力が負荷の逆起電力により、IC のサブ電圧 (GND) 以下に下がる場合は動作マージン考慮のうえご検討ください。

光ディスク IC

●電气的特性曲线

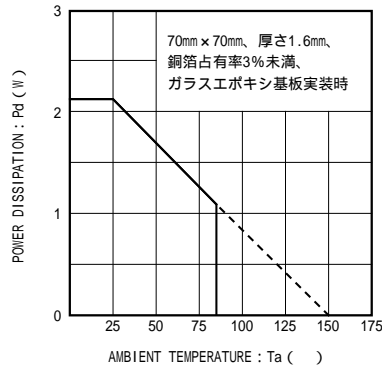


Fig.4 热轻减曲线

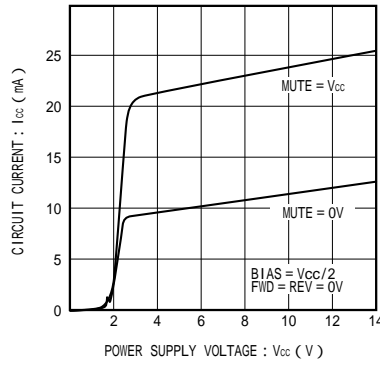


Fig.5 回路电流 - 电源电压特性

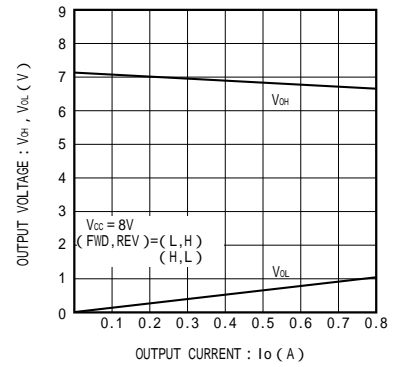


Fig.6 出力电压 - 出力电流特性 (ローディングドライバ)

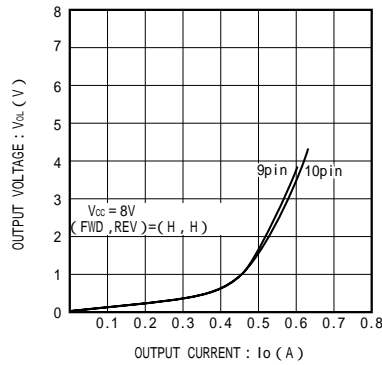


Fig.7 出力电压 - 出力电流特性 (ローディングドライバ)

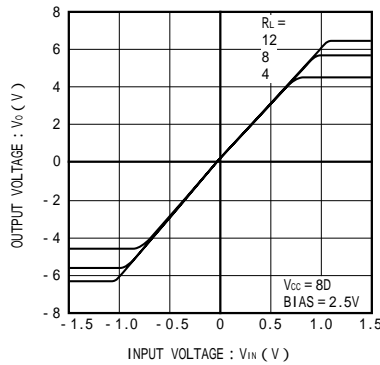


Fig.8 出力电压 - 入力电压特性 (BTLドライバ)

●外形寸法图 (Unit: mm)

