

BA6292**CD プレーヤ用パワードライバ
Power Driver for CD Player**

T-77-21

BA6292 は、CD プレーヤのアクチュエータ、モータ駆動用 2ch 入り BTL ドライバです。初段アンプの正相、逆相入力端子が外部に出ているので、バイアスポイントの変更が容易で、駆動負荷に応じた周波数特性をもたせることが可能です。

BA6292 is 2ch BTL driver to drive the actuator and motor of CD player. Bias point can be changed easily as the forward and backward phase input terminal in the first stage amplifier is provided to the outside, while adjusting frequency characteristics according to driving load.

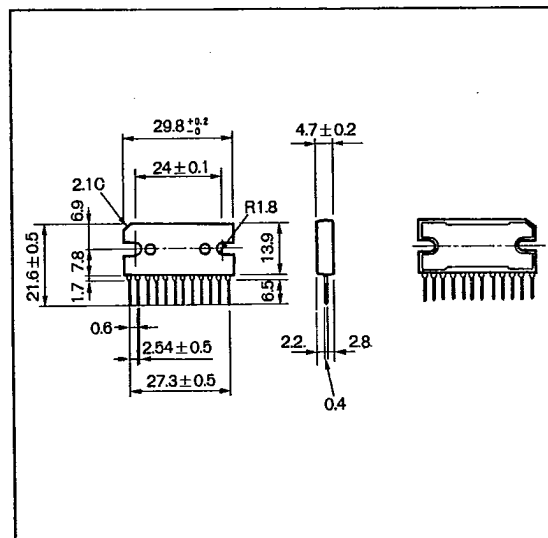
● 特長

- 1) 2チャンネルの BTL 専用ドライバです。
- 2) 高出力電流である ($I_O = 0.5A$ Typ.)
- 3) 入力バイアス電流が小さい。
- 4) バックメタル付き小型 SIP 12pin パワーパッケージを採用しているため、熱設計が容易で、セットの小型化がはかれる。
- 5) サーマルシャットダウン回路内蔵。

● Features

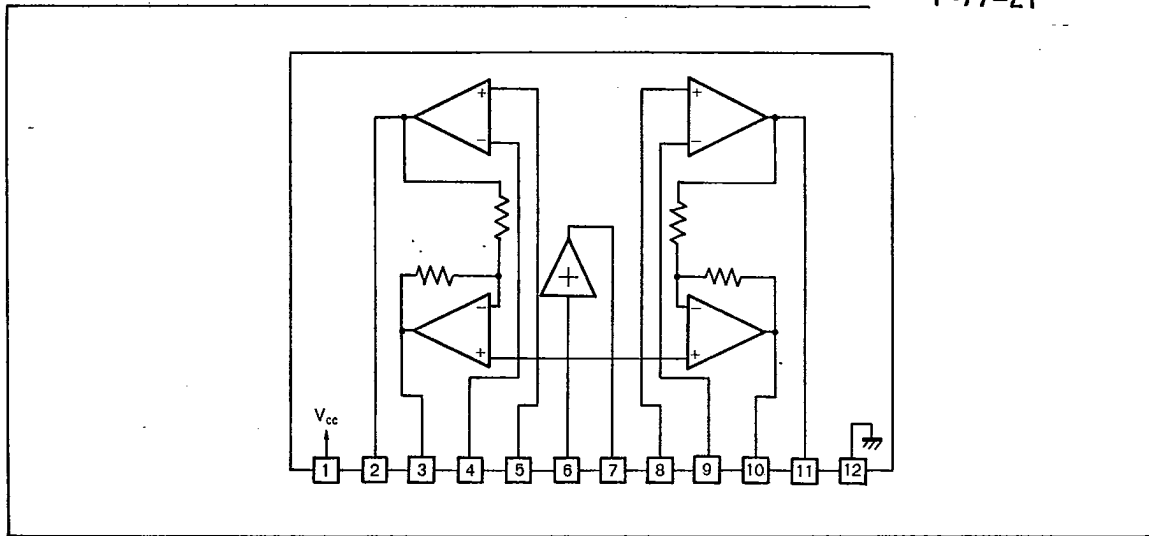
- 1) This driver is 2 channel type special for BTL.
- 2) High output current ($I_O = 0.5A$ Typ.).
- 3) Small input bias current.
- 4) Heat design is easy and the set can be made smaller because of back metal fitted small SIP 12 pin power package in use.
- 5) Thermal shutdown circuit is built in.

● 外形寸法図/Dimensions (Unit : mm)



● ブロックダイアグラム/Block Diagram

T-77-21



● 絶対最大定格/Absolute Maximum Ratings (Ta = 25°C)

Parameter	Symbol	Limits	Unit
電源電圧	V _{CC}	18	V
許容損失	P _d	20 *	W
動作温度範囲	Topr	- 25 ~ + 75	°C
保存温度範囲	Tstg	- 55 ~ + 150	°C

* バックメタル温度 75°C, ∞ヒートシンク取付時
 注) 動作電源電圧範囲 V_{CC} = 5 ~ 16V

オーディオ用

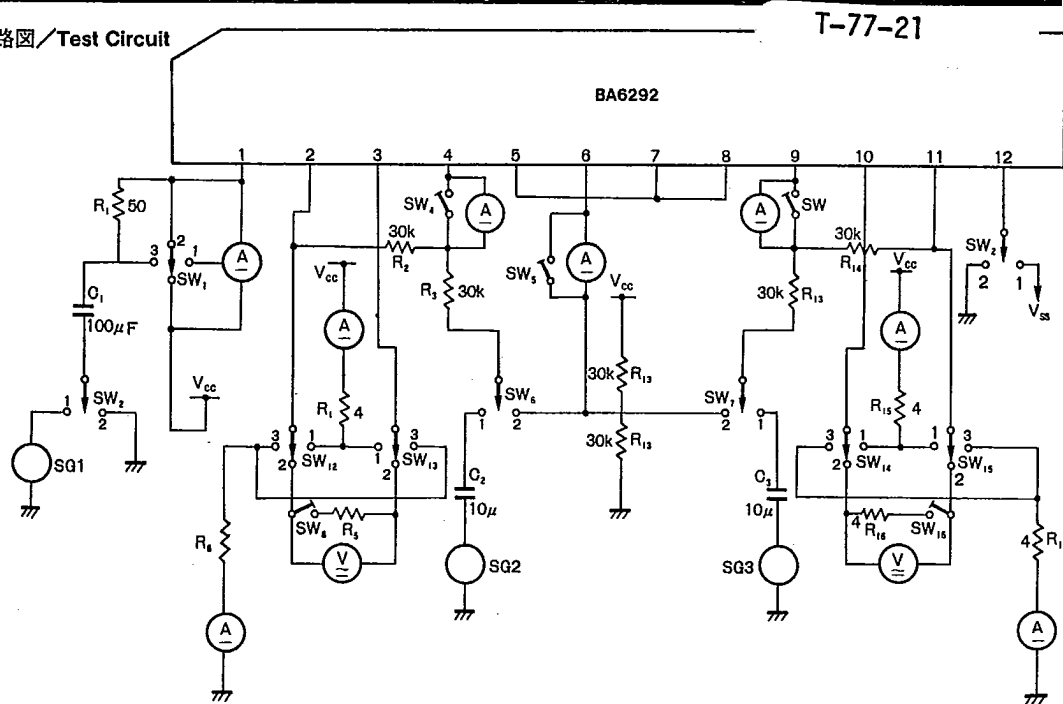


C
D

● 電気的特性/Electrical Characteristics (Unless otherwise noted, Ta=25°C, V_{CC}=12V, R_L=4 Ω, f=1KHz)

Parameter	Symbol	Min.	Typ.	Max.	Unit	Conditions
無信号時消費電流	I _Q	—	3	10	mA	V _{IN} = 0V _{rms} , R _L = ∞
入力バイアス電流	I _I	—	30	100	nA	V _{IN} = 0V _{rms}
出力オフセット電圧	V _{OO}	- 50	0	50	mV	V _{IN} = 0V _{rms}
最大出力電流 (ソース)	I _{OSO}	0.7	1.4	—	A	R _L = 4 Ω で出力を GND
最大出力電流 (シンク)	I _{OSI}	0.4	0.8	—	A	R _L = 4 Ω で出力を V _{CC}
最大出力振幅	V _{OM}	1.8	2.5	—	V _{rms}	V _{IN} = 2V _{rms}
閉回路電圧利得	G _{VC}	5.0	6.0	7.0	dB	V _{IN} = 0.1V _{rms}
高域カットオフ周波数	f _c	—	20	—	KHz	V _{IN} = 0.1V _{rms} , 3dB DOWN
クロストーク	CT	—	80	—	dB	V _{IN} = 0.1V _{rms} , BPF20 ~ 20kHz
リップル除去率	RR	—	40	—	dB	V _{RR} = 0.1V _{rms} , f _{RR} = 100Hz BPF20 ~ 20kHz
スルーレート	SR	—	0.3	—	V/μs	V _{IN} = 0.3V _{pp} , 方形波
バイアス端子入力電流	I _{BI}	—	100	300	nA	

● 測定回路図/Test Circuit



● 応用回路例/Application Circuit Example

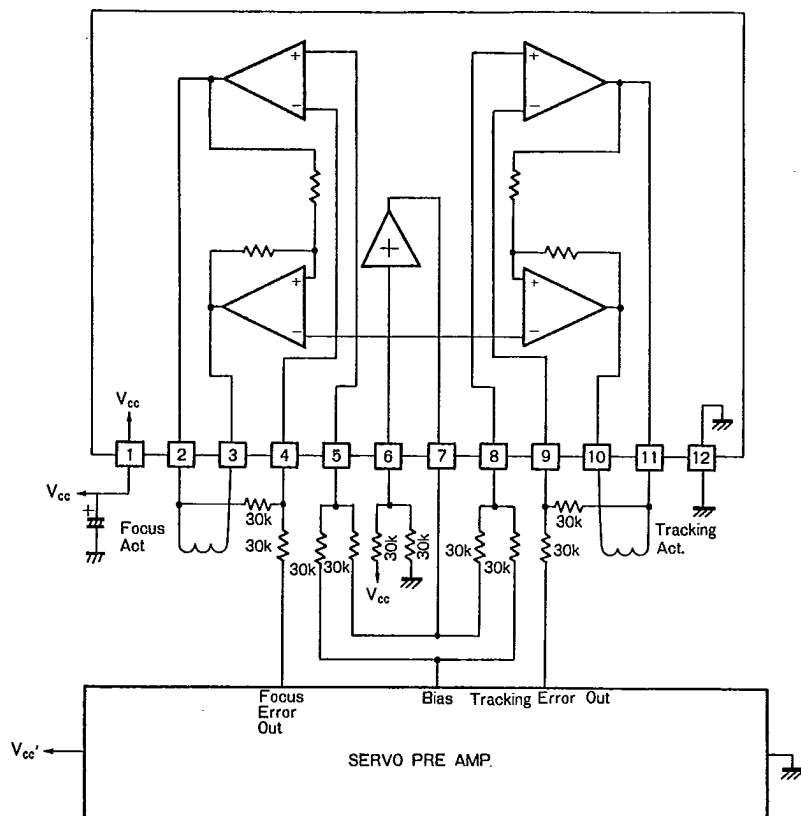


Fig. 2

● 電気特性曲線/Electrical Characteristic Curves

T-77-21

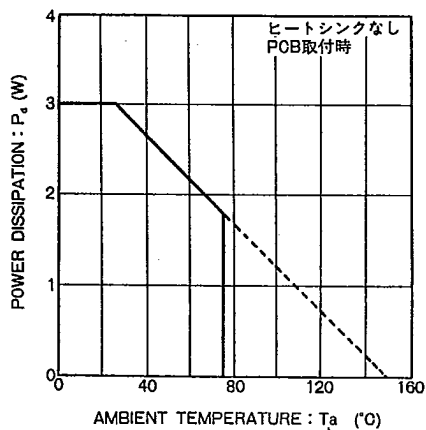


Fig. 3 熱軽減率曲線

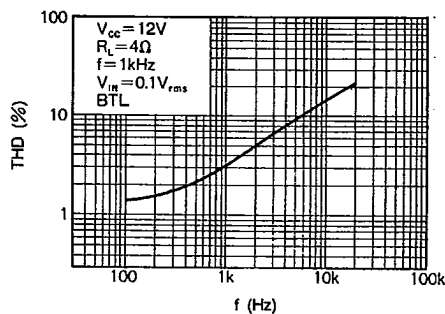


Fig. 4 歪率一周波数特性

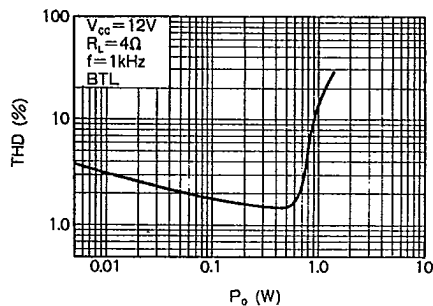


Fig. 5 歪率一出力電力特性

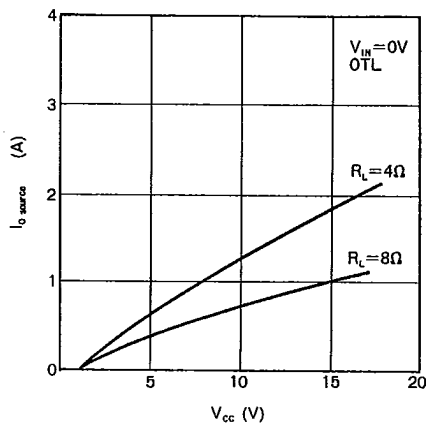


Fig. 6 出力ソース電流一電源電圧特性

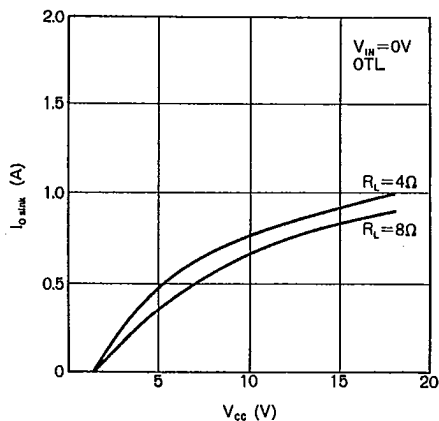


Fig. 7 出力シンク電流一電源電圧特性

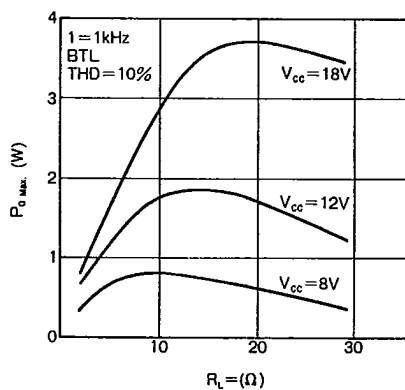


Fig. 8 最大出力電力一負荷抵抗特性

オーディオ用



C D

T-77-21

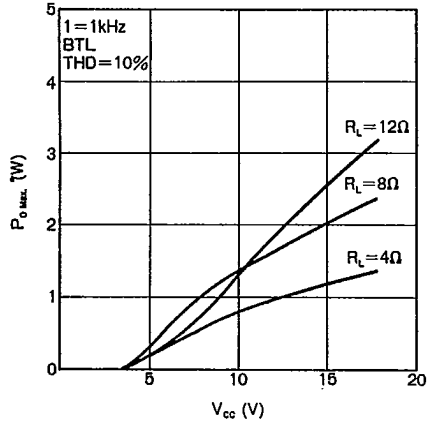


Fig. 9 最大出力電力—電源電圧特性

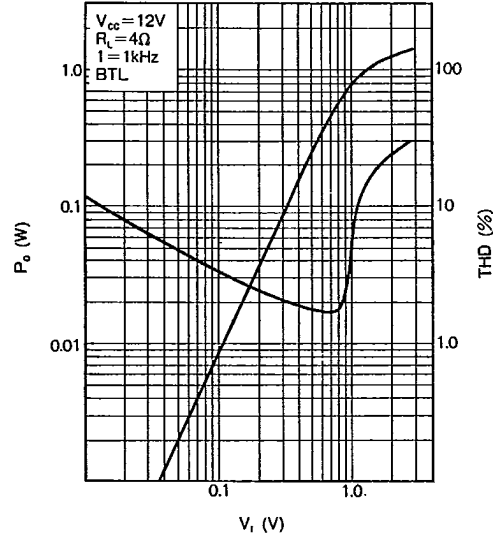
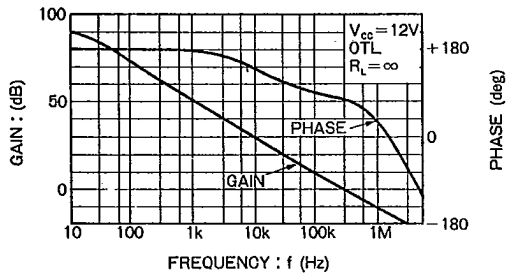
Fig. 10 出力電力—入力電圧特性
歪率

Fig. 11 電圧利得—周波数特性

● 使用上の注意

1. 供給電源間には必ずこの IC の根本にパスコン (0.1 μ 程度) をつけてください。
2. 直流負荷抵抗 R_S は Fig. 3 の熱軽減率曲線を参照し、許容損失 P_d を越えないように設定してください。許容損失を越えるような使い方をすると、回路が正常に動作しないことがあるので注意してください。
3. 最大定格付近で使用した場合わずかの条件変動でも最大定格を越えることがあり破壊事故を招くので、電源電圧等の変動マージンを十分にとり、最大定格を絶対越えない範囲で使用してください。