

BA6580DK

FDD 用リードライトアンプ Read/Write Amplifier for FDD

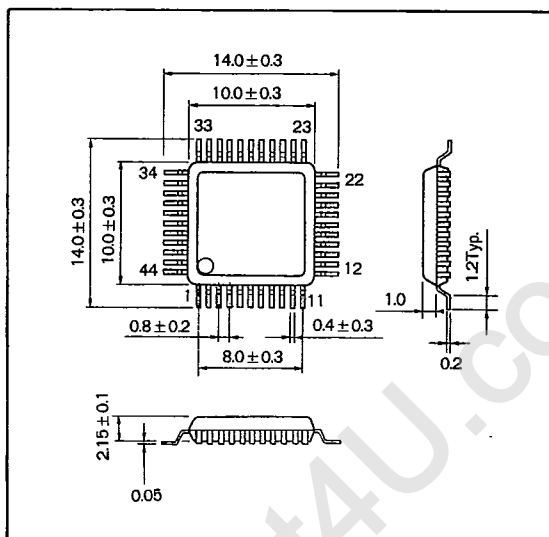
7-52-38

BA6580DK は、5V 単一動作可能な FDD 用リード/ライト IC です。

2.5 ～ 4 インチ、5 インチ、5.25 インチ、8 インチのすべ
ての FDD に対応できます。

The BA6580DK is a 5V single power supply read/write IC

● 外形寸法図/Dimensions (Unit : mm)



OA機器用

FDD

● 特長

- 1) フロッピーディスクドライブ用 (FDD) IC で 1 チップにリード回路、ライト回路、コントロール回路を内蔵している。
- 2) +5V 単一電源動作が可能で、ライト時のヘッドへの印加電圧は、+5V 又は +12V の印加が可能である。
- 3) リード回路入力、ライト回路出力のスイッチング回路を内蔵しており、外付けダイオードが不要である。
- 4) リードプリアンプは、ゲインセレクト端子により、100 倍又は 200 倍の差動利得を選択できる。
- 5) ライト電流は、外部抵抗により 1 ～ 15mA の間で設定可能で、ディスク内周トラックでのライト電流補正機能の内蔵している。
- 6) タイムドメイン時定数切換回路内蔵。
- 7) リード・データ出力回路 3 ステート出力が可能。
- 8) 両面記録に対応しており SIDE1 信号により、磁気ヘッドを切り換える。
- 9) QFP44pin パッケージで小型化を実現。

● 用途

フロッピーディスク

● Features

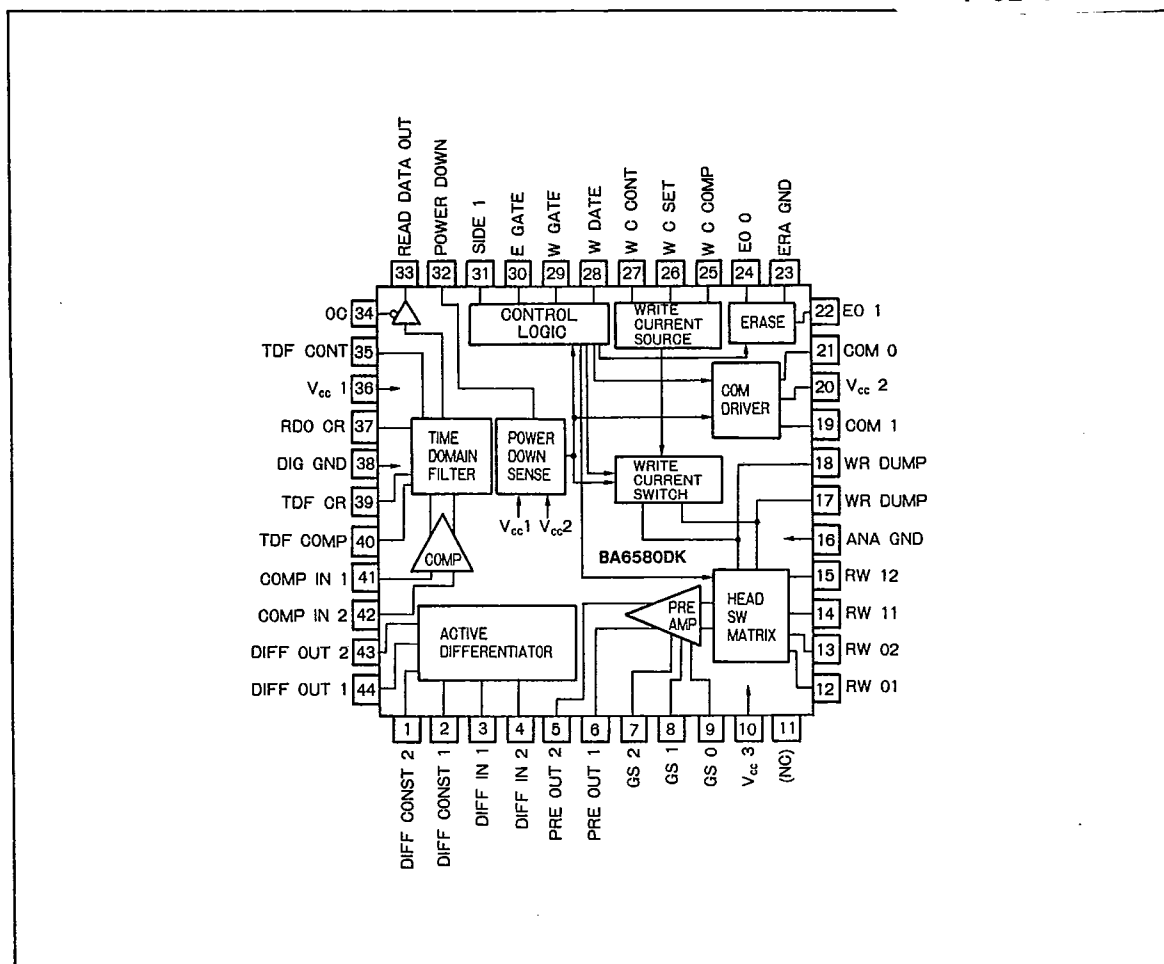
- 1) An IC for driving a floppy disc, consisting of read circuit, write circuit and control circuit, all built-in one chip.
- 2) 5V single power supply operation is possible, and application voltage to the head at the write operation can be 5V or 12V.
- 3) Provided with built-in switching circuits for read circuit input and write circuit output, enabling to reduce external diodes.
- 4) In the read preamplifier, a differential gain by 100 times or 200 times can be selected by a gain select terminal.
- 5) The write current can be set in the range of 1 ～ 15mA by external resistor. It contains write current correcting, function at the inner circumference track of the disc.
- 6) Built-in switching circuit for time domain constants.
- 7) Possibility of 3-state outputs of read. Data output circuits.
- 8) Effective for the both side recordings, and the magnetic head is switched by SIDE 1 signal.
- 9) Compact dimensions due to employment of QFP44pin package.

● Applications

Floppy discs

● ブロックダイアグラム/Block Diagram

T-52-38



● 絶対最大定格/Absolute Maximum Ratings (Ta=25°C)

Parameter	Symbol	Limits	Unit	Conditions
電源電圧	V _{CC1,3}	7	V	—
	V _{CC2}	16		
動作温度範囲	T _{opr}	0 ~ 70	°C	
保存温度範囲	T _{stg}	-55 ~ 125	°C	
デジタル系入力電圧	V _I	-0.5 ~ 7.0	V	WC CONT, W DATA, W GATE, E GATE, SIDE1, OC, TDF CONT 端子に適用
RW 端子耐圧	V _{RW}	25	V	ライト状態で RW01, RW02, RW11, RW12, WR DUMP 端子に適用
PD 出力電圧	V _{PD}	16	V	POWER DOWN 端子に適用
リードデータ出力電圧	V _{RD}	5.5	V	READ DATA 端子に適用
コモンドライブ電流	I _{COM}	130	mA	COM0, COM1 端子に適用
イレーズドライブ電流	I _{ER}	130	mA	E00, E01 端子に適用

● 電気的特性(DC)/DC Electrical Characteristics (Unless otherwise noted, Ta=25°C, VCC1=VCC2=VCC3=5V)

Parameter	Symbol	Min.	Typ.	Max.	Unit	Conditions
電源電圧範囲 1	VCC1	4.4	5.0	6.0	V	—
電源電圧範囲 2	VCC2	4.4	5.0	6.0	V	5V 対応ヘッドの場合
電源電圧範囲 2	VCC2	10.8	12.0	13.2	V	12V 対応ヘッドの場合
電源電圧範囲 3	VCC3	4.4	5.0	6.0	V	—
消費電流 1	ICC1R	—	34	46	mA	リード時
	ICC1W	—	34	46	mA	ライト時
消費電流 2	ICC2R	—	0.17	0.23	mA	リード時 VCC2 = 5V
	ICC2W	—	18	24	mA	ライト時 VCC2 = 5V IW = 5mA
消費電流 3	ICC3R	—	14	19	mA	リード時
	ICC3W	—	17	23	mA	ライト時

● 電気的特性(リード系)/READ Electrical Characteristics (Unless otherwise noted, VCC1=VCC2=VCC3=5V)

	Parameter	Symbol	Min.	Typ.	Max.	Unit	Conditions
プリアンプ	差動電圧利得	AVD	140	200	260	V/V	GS0 — GS2 間のコンデンサ接続
	同相入力電圧範囲	VICM	—	2	—	V	—
	差動入力電圧範囲	VID	0.5	—	30	mVp-p	RS ≤ 1%
	差動出力電圧振幅	VDD	3.0	—	—	Vp-p	RL = 1.2k Ω, THD = 5%
	出力歪率	THD	—	—	5	%	f = kHz, VID = 10mV
ピーク検出	ピークシフト	PS	—	—	1	%	f = 125kHz
パルス整形	ハイレベル出力電圧	VOH	2.7	—	—	V	VCC = 4.75V, IOH = -3mA
	ローレベル出力電圧	VOL	—	—	0.5	V	VCC = 4.75V, IOL = 12mA
	出力立上り時間	tPLH	—	—	100	ns	RL = 620 Ω, プルアップ
	出力立下り時間	tPHL	—	—	25	ns	—
	タイミング範囲 1	t1	0.5	—	4	μs	タイム・ドメイン・フィルタ
	タイミング範囲 2	t2	0.15	—	2	μs	リード・データ出力
	タイミング精度 1	Et1	-15	0	+15	%	R1 = 12k Ω, C1 = 100pF
タイミング精度 2	Et2	-15	0	+15	%	R2 = 10k Ω, C2 = 50pF	

● 電気的特性/Electrical Characteristics (Unless otherwise noted, Ta=25°C, VCC1=VCC2=VCC3=5V)

	Parameter	Symbol	Min.	Typ.	Max.	Unit	Conditions
コモンドライブ	ライト選択時出力電圧	VCMWR	4.3	4.5	—	V	ICOM = 115mA
	ライト非選択時出力電圧	VCMWO	—	0	—	V	—
	リード選択時出力電圧	VCMRO	—	2.0	—	V	—
	リード非選択時出力電圧	VCMRO	—	0	—	V	—
	出力電流範囲	ICOM	—	—	115	mA	—
イレースドライブ	ローレベル出力電圧	VOLE	—	—	0.5	V	IER = 100mA
	出力リーク電流	ILKGE	—	—	100	μA	—
	イレース電流範囲	IER	—	—	100	mA	—

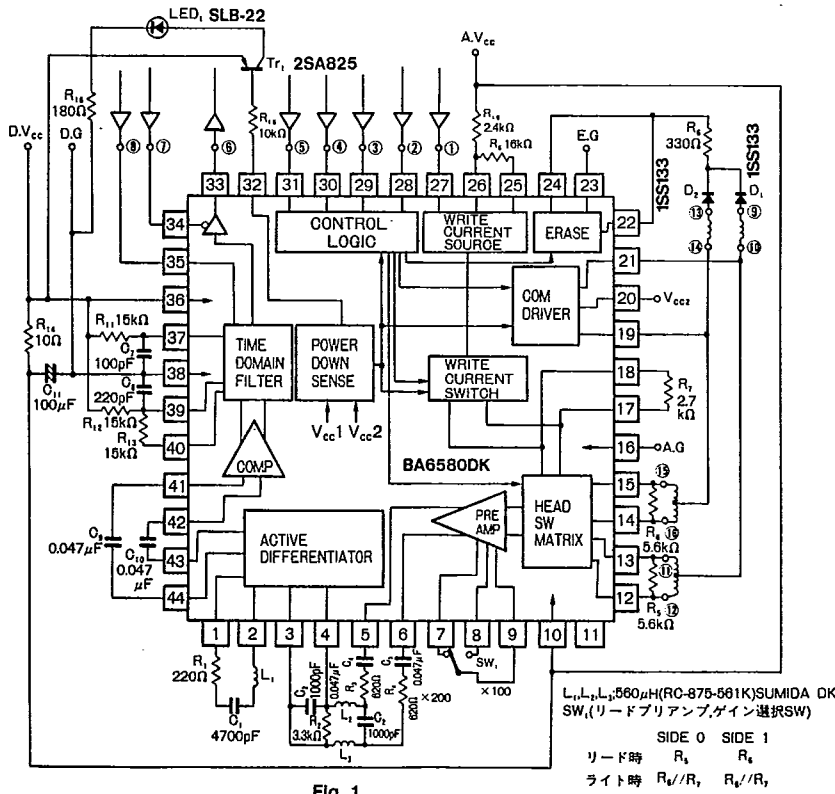
● 電気的特性 / Electrical Characteristics (Unless otherwise noted, Ta=25°C, Vcc1=Vcc2=Vcc3=5V)

	Parameter	Symbol	Min.	Typ.	Max.	Unit	Conditions
ライトドライバ	ライト電流設定精度	ACIW	-10	-	+10	%	
	ライト電流電源電圧依存性	PSIW	-	±1	-	%/V	-
	ライト電流温度依存性	TCIW	-	±0.05	-	%/°C	-
	ライト電流マッチング	IW	-1	-	+1	%	-
	ライト電流設定範囲	IWR	1	-	15	mA	-
	OFF時リーク電流	ILKGW	-	-	10	μA	V _{RW} = 20V
コントロール	ハイレベル入力電圧	V _{IH}	2	-	-	V	-
ロジック *1	ローレベル入力電圧	V _{IL}	-	-	0.8	V	-
コントロール	ハイレベル入力電圧	V _{IH}	2	-	-	V	-
ロジック	正方向スレッシュホールド電圧						-
(シュミット)	ローレベル入力電圧	V _{IL}	-	-	0.8	V	-
*2	負方向スレッシュホールド電圧						-
	ヒステリシス電圧	V _{T+} -V _{T-}	0.15	-	-	V	-
*1	入力電流	I _{IH}	-	-	20	μA	V _{IH} = 2.7V
*2		I _{IL}	-	-	-0.2	mA	V _{IL} = 0.4V
	電源電圧低下検出電圧	V _{CC1}	3.5	3.9	4.2	V	-
	電源電圧低下検出電圧	V _{CC2}	3.5	3.9	4.2	V	-

*1 OC, TDF CONT端子に適用

*2 W C CONT, W DATA, W GATE, E GATE, SIDE1 端子に適用

● 応用例 / Application Example



● 応用ボード部品実装図 (部品面から見た図)

T-52-38

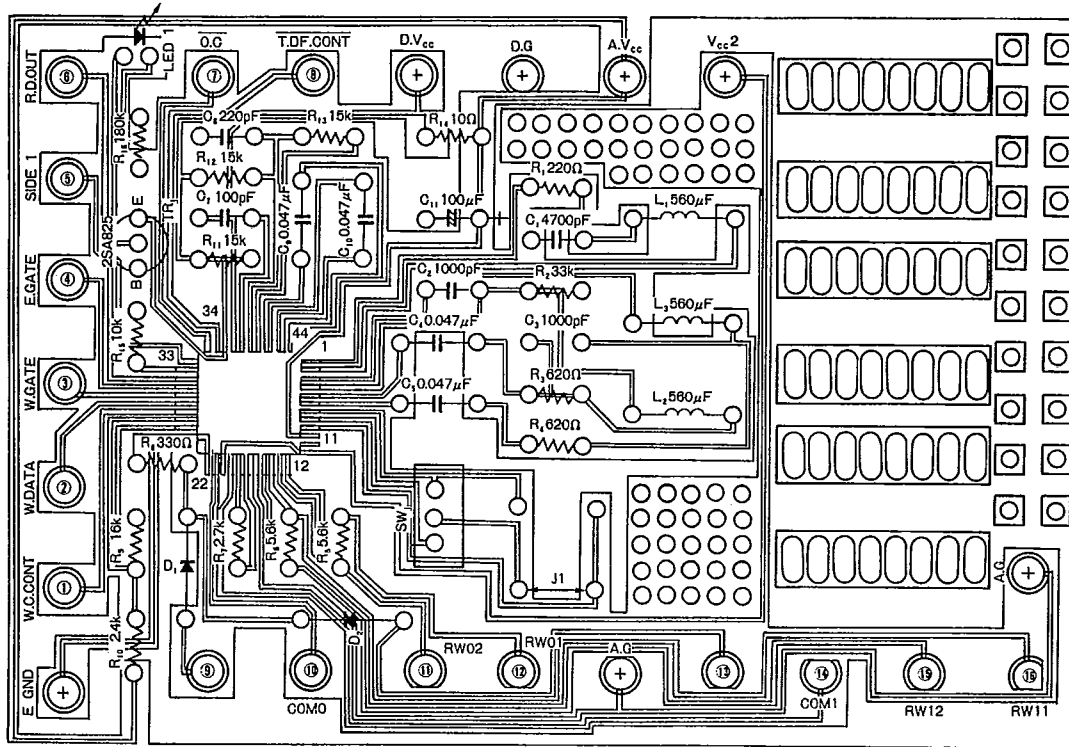


Fig. 2

● 端子説明

(1) ヘッドスイッチ系

12pin = RW01 SIDE0 リード・ライトヘッド接続端子

13pin = RW02 SIDE0 リード・ライトヘッド接続端子

21pin = COM0 SIDE1 リード・ライトヘッドコモン接続端子

14pin = RW11 SIDE1 リード・ライトヘッド接続端子

15pin = RW12 SIDE1 リード・ライトヘッド接続端子

19pin = COM SIDE1 リード・ライトヘッドコモン接続端子

(2) リードプリアンプ系

9pin = GS0 リード・プリアンプゲイン選択端子

8pin = GS1 GS0-GS1 間コンデンサ接続時×100

7pin = GS2 GS0-GS2 間コンデンサ接続時×200

6pin = PREAMP OUT1 リード・プリアンプ差動出力端子

5pin = PREAMP OUT2 リード・プリアンプ差動出力端子

(3) ディファレンシャルアンプ系

3pin = DIFF INPUT1 微分器差動入力端子

4pin = DIFF INPUT2 微分器差動入力端子

2pin = DIFF CONST1 微分定数接続端子

1pin = DIFF CONST2 微分定数接続端子

44pin = DIFF OUTPUT1 微分器差動出力端子

43pin = DIFF OUTPUT2 微分器差動出力端子

(4) コンパレータ系

41pin = COMP INPUT1 コンパレータ差動入力端子

42pin = COMP INPUT2 コンパレータ差動入力端子

(5) タイムドメインフィルタ出力系

40pin = TDF COMP タイムドメインフィルタ回路時定数補正用の抵抗を接続します。

39pin = TDF CR タイムドメインフィルタ回路CR時定数接続

37pin = RDO CR …… リードデータ出力パルス幅決定
OR 時定数接続

33pin = READ DATA OUTPUT …… リードデータ出力
TTL“H”レベルアクティブ3ステート出力形式、LS240相
当

35pin = TDF CONT …… タイムドメインフィルタ時定
数切換入力“L”入力で時定数が短くなります。

34pin = OC …… リード・データ出力、3ステートコ
ントロール入力

“L”ノーマル出力，“H”入力，“Z”出力

(6) ライト系

26pin = W C SET …… ライト電流決定用抵抗接続端子

25pin = W C COMP2 …… ライト電流補正決定用抵抗
接続端子

27pin = W C CONTROL …… TTLレベル“H”でW C
SETで決定される電流，“L”でW C SETとW C COMP
の和で決定される電流を各々10倍してライト電流とする。

(シュミット入力)

29pin = WRITE GATE = ライト許可ゲート TTLレベ
ル“L”アクティブ (シュミット入力)

28pin = WRITE DATA …… ライトデータ立下りエッジ
で動作 (シュミット入力)

17pin = WR DUMP …… ライトダンプ抵抗接続端子

18pin = WR DUMP …… ライトダンプ抵抗接続端子

(7) イレーズ系

30pin = ERASE GATE …… 消去電流許可ゲート TTL
レベル“L”アクティブ (シュミット入力)

24pin = EO0 …… SIDE0 消去電流シンク端子

22pin = EO1 …… SIDE1 消去電流シンク端子

(8) 電源端子その他

36pin = VCC1 …… 5V電源端子 (デジタル系)

20pin = VCC2 …… ライト時コモン印加電圧端子、5V
又は12V印加

10pin = VCC3 …… 5V電源端子 (アナログ系)

16pin = ANALOG GND …… アナログ系グラウンド端子

38pin = DIGITAL GND …… デジタル系グラウンド端
子

23pin = ERASE GND …… イレーズグラウンド端子

31pin = SIDE1 …… ヘッドサイド切換信号、TTLレベ
ル“L”アクティブ

32pin = POWER DOWN …… 減電圧検出力端子オー
プンコレクタ出力 VCC1, VCC2 のどちらか、又は両方が
規定電圧以下になるとライト回路、イレーズ回路を禁止し
オープンコレクタ“L”出力

注 (1) READ DATA OUTPUT 端子は、マスクオプション
により“L”アクティブ“H”アクティブを選択できま
す。

(2) ライト電流設定計算式

W C CONT = “H” のとき

$$1WR = \frac{1.4}{RSET} \times 10$$

W C CONT = “L” のとき

$$1WR = \frac{1.4 \times (RSET + RCOMP)}{RSET \times RCOMP} \times 10$$

● ロジックコントロールテーブル

OC	WG	EG	S1	PD	COM1	COM2	E00	E01	RD OUT.	
L	H	H	H	Z	2.0V	0V	Z	Z	RD	サイド0リード
L	H	H	L	Z	0V	2.0V	Z	Z	RD	サイド1リード
L	L	H	H	Z	4.5V	0V	Z	Z	L	サイド0ライト
L	L	H	L	Z	0V	4.5V	Z	Z	L	サイド1ライト
L	H	L	H	Z	4.5V	0V	L	Z	L	サイド0イレーズ
L	H	L	L	Z	0V	4.5V	Z	L	L	サイド1イレーズ
L	L	L	H	Z	4.5V	0V	L	Z	L	サイド0ライト・イレーズ
L	L	L	L	Z	0V	4.5V	Z	L	L	サイド1ライト・イレーズ
L	HorL	HorL	HorL	L	0V	0V	Z	Z	Z	減電圧検出
H	—	—	—	Z	—	—	—	—	Z	—

● ヘッド周辺接続図

T-52-38

(1) イレーズヘッドがコモン端子から分離している場合

(2) 従来のイレーズヘッド

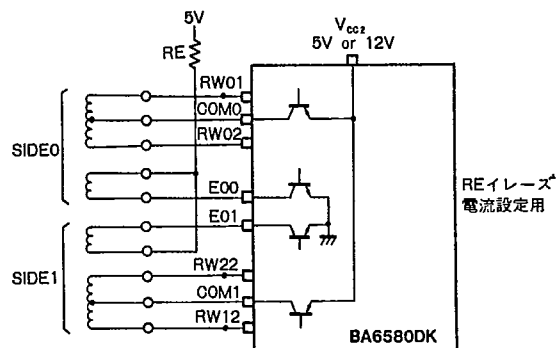


Fig. 3

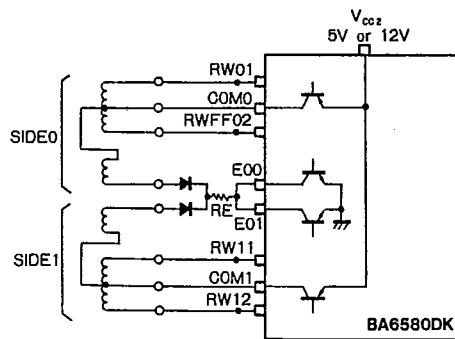


Fig. 4

(3) 従来のイレーズヘッド (ダイオード削除)

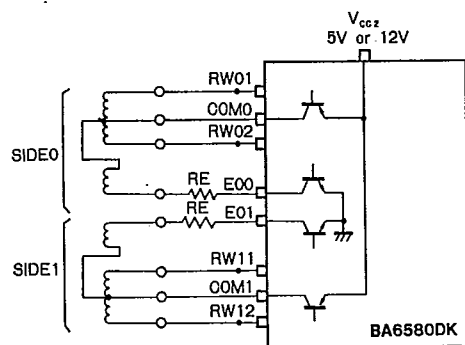


Fig. 5

● 使用上の注意

(1) GND 配線パターンについて

アナロググランド AGND (16pin)

イレーズグランド EGND (23pin)

デジタルグランド DGND (38pin)

GND 配線パターンは AGND, EGND, DGND 各々の間で電位差が極力少なくなるようにしてください。またその他の外付け部品の GND についても AGND, EGND, DGND に対して十分短いパターン引き回しとしてください。

(2) Vcc 配線パターンについて

デジタル系 Vcc1 (36pin)

コモン系 Vcc2 (20pin)

アナログ系 Vcc3 (10pin)

① 各 Vcc 端子は外部ノイズの影響を受けないよう、十分短いパターン引き回しとし各 Vcc 端子のインピーダンスはバスコンにより十分低くしてください。

② Vcc1 と Vcc3 の電位差は定常状態において ±100mV 以内に抑えてください。

③ ライト電流決定用抵抗 R10 は Vcc3 (10pin) と WC SET (26pin) の間に接続してください。

④ ライト電流補正端子 WC COMP (25pin) は Vcc1 (36pin) との間の PNP トランジスタスイッチにより構成されています。ライト電流決定回路は Vcc3 を基準として動作しているため Vcc1 と Vcc3 の間に電位差があると誤差成分となります。

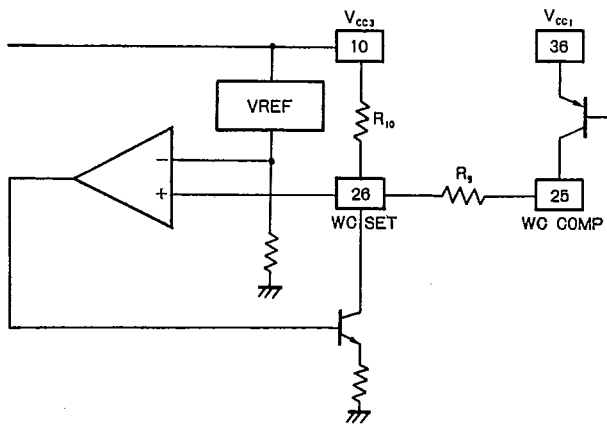
⑤ モノマルチ時定数設定端子 TDF CR (39pin), RDO CR (37pin) に接続される抵抗の電源は Vcc1 端子へ接続してください。モノマルチの時定数は Vcc1 を基準として決定されます。

(3) ロジック入力端子の処理

WC CONT (27pin)

OA機器用

FDD



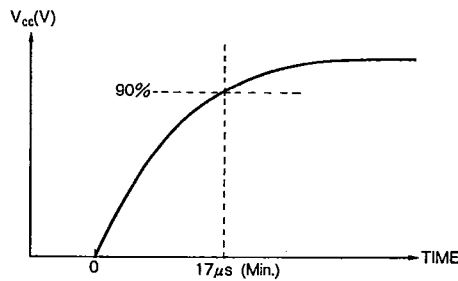
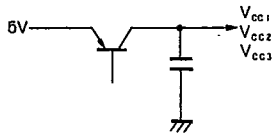
(4) 電源投入時の過渡特性について

BA6580DKのV_{CC}端子をトランジスタスイッチ等によりON/OFFする場合、外付け各素子バラツキ、当社ICバラツキを考慮して使用電源電圧範囲、使用温度範囲にて静特性のみならず過渡特性も含め十分動作マージンを見て回路定数を決定してください。なお電源投入時の波形は以下を参考にしてください。

- W DATA (28pin)
- W GATE (29pin)
- E GATE (30pin)
- SI (31pin)
- OC (34pin)
- TDF CONT (35pin)

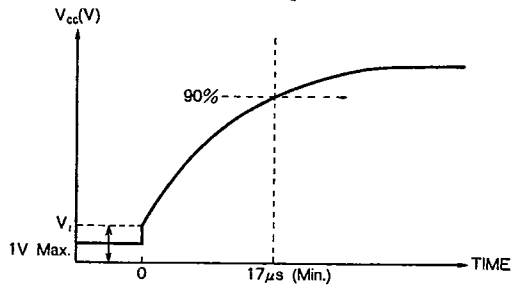
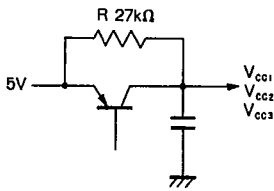
オープンで使用しないでください。外部より論理電位 (TTL, CMOS レベル) を与えるか、DGND 又は V_{CC1} へ固定してください。

① V_{CC1} = V_{CC2} = V_{CC3} の場合



② V_{CC1} = V_{CC2} = V_{CC3}

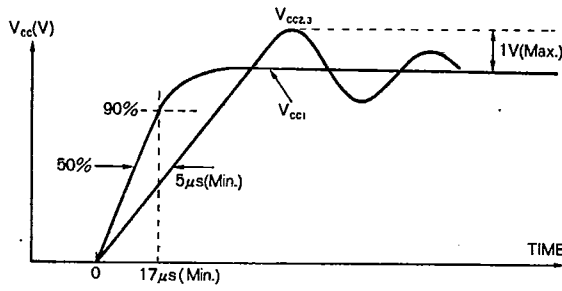
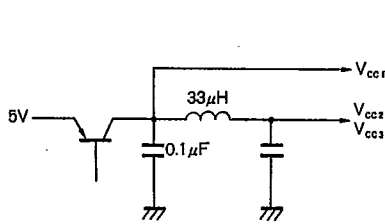
固定電源から抵抗でバイアスされている場合



電源投入時 (t = 0 µs) 上図のようにステップ状に変化する場合
V₁ = 1V (Max.) としてください。

③ V_{CC1}, V_{CC2}異なる場合

T-52-38

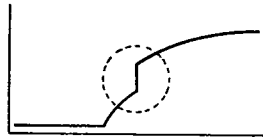
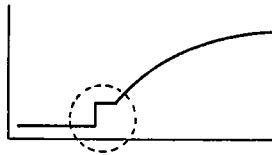


OA機器用

FDD

(注意) 上記①, ②, ③全部に適用

電源の上昇カーブはコンデンサ充電カーブ, 又は直線とし単調増加カーブとしてください。立ち上がり開始時, 又は途中で不規則変化するものは不可です。



電源立ち上り不可の例

● 電気的特性曲線 / Electrical Characteristic Curves

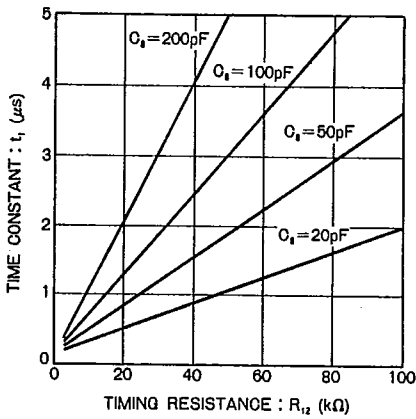


Fig. 6 タイムドメインフィルタ時定数—タイミング抵抗特性

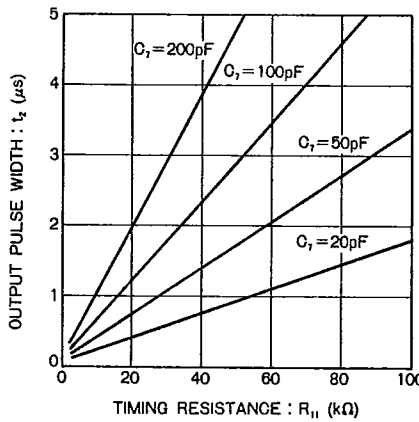


Fig. 7 リードデータ出力パルス幅—タイミング抵抗特性