

BA6590Sは、パソコン等とプリンタを接続するインタフェース用のICでセントロニクス仕様に準拠しており、データ受信の8ビットD-F/F、パソコンプリンタ間のコントロール信号のD-F/F、バッファ(オープンコレクタ出力を含む)から構成されています。使用電圧範囲は、TTLに合わせて4.75~5.25Vとなっています。また入出力レベルもTTLレベルとなっています。

The BA6590S is an IC for interface that connects a personal computer and a printer, developed based on the centronics specifications. It consists of 8-bit D-F/F for data reception, D-F/F for control signal between a personal computer and a printer and buffer (containing open collector output).

● 特長

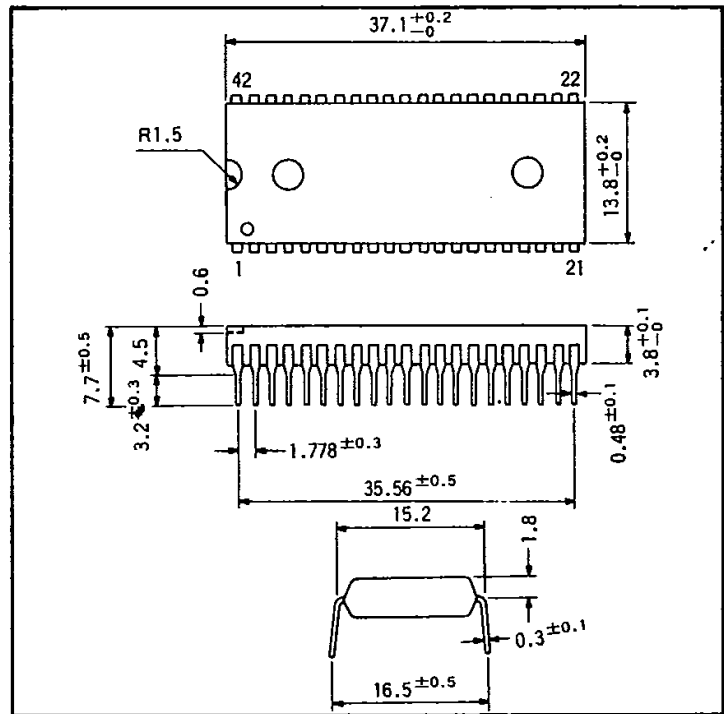
- 1) セントロニクス仕様のインタフェースに必要な機能をすべて内蔵している。
- 2) 入出力の論理レベルはTTLレベルである。
- 3) 使用電圧範囲はTTLと同じ $5V \pm 0.25V$ である。
- 4) シュリンクDIP42pinのパッケージのため省スペース化が可能である。

* セントロニクス…プリンタと上位装置(プリンタを制御する装置: コンピュータ等)間のインタフェースの1つです。セントロニクスの名称はCENTRONICS社に由来しています (Table 1 参照)。

● 用途

各種プリンタ
(サーマル, ドット, インクジェット等)

● 外形寸法図/Dimensions (Unit : mm)



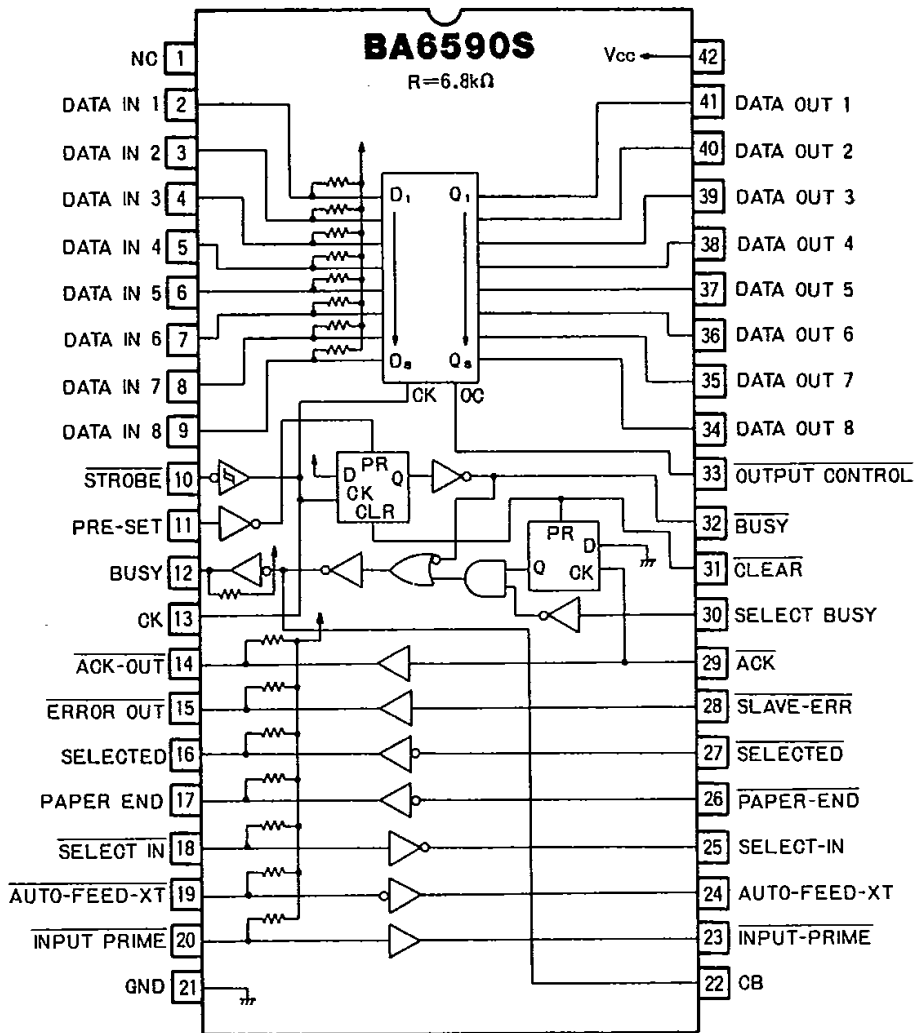
● Features

- 1) Built-in with all the functions required for interface with the centronics specifications.
- 2) Logic level of input/output is of the TTL level.
- 3) Used voltage range is $5V \pm 0.25V$ equal to that of TTL.
- 4) Space can be saved because of employing a shrink DIP 42pin package.

* Centronics One of interfaces between a printer and a higher rank equipment (an equipment to control a printer: computer, etc.) The centronics was named after CENTRONICS, INC. (See Table 1.)

● Applications

Various printers (Thermal, dot, ink-jet, etc.)



● 絶対最大定格/Absolute Maximum Ratings (Ta=25°C)

Parameter	Symbol	Limits	Unit
電源電圧	V _{CC}	7	V
許容損失	P _d	700 *	mW
動作温度範囲	T _{opr}	0~70	°C
保存温度範囲	T _{stg}	-55~125	°C
入力電圧範囲	V _{IN}	-0.3~7.0	V

* Ta=25°C以上で使用する場合は, 1°Cにつき7.0mWを減じる

● 電気的特性/Electrical Characteristics (Unless otherwise noted, Ta=25°C, V_{CC}=5V)

Parameter	Symbol	Min.	Typ.	Max.	Unit	Conditions	Test Circuit
電源電圧	V _{CC}	4.75	5	5.25	V	—	—
消費電流	I _{CC1}	—	30	50	mA	OC=L, 全入力L, V _{CC} =5V	Fig.1(f)
消費電流	I _{CC2}	—	30	50	mA	OC=L, 全入力H, V _{CC} =5V	Fig.1(f)
消費電流	I _{CC3}	—	30	50	mA	OC=H, 全入力L, V _{CC} =5V	Fig.1(f)
消費電流	I _{CC4}	—	30	50	mA	OC=H, 全入力H, V _{CC} =5V	Fig.1(f)
ハイレベル入力電圧	V _{IH}	2	—	—	V	10pin以外の全入力pin	
ローレベル入力電圧	V _{IL}	—	—	0.8	V	10pin以外の全入力pin	

Parameter	Symbol	Min.	Typ.	Max.	Unit	Conditions	Test Circuit
正方向スレッシュホールド電圧	V _{T+}	1.4	1.6	1.9	V	10pin	Fig.1(b)
負方向スレッシュホールド電圧	V _{T-}	0.5	0.8	1.1	V	10pin	Fig.1(b)
ヒステリシス電圧	V _{T+} V _{T-}	0.4	0.8	—	V	10pin	Fig.1(b)
ハイレベル入力電流 1	I _{IH1}	—	—	-600	μA	V _{CC} = 5.25V, V _I = 2.7V, *1	Fig.1(a)
ハイレベル入力電流 2	I _{IH2}	—	—	20	μA	V _{CC} = 5.25V, 10pin, *2	Fig.1(a)
ローレベル入力電流 1	I _{IL1}	—	—	-1.3	mA	V _{CC} = 5.25V, V _I = 0.4V, *1	Fig.1(a)
ローレベル入力電流 2	I _{IL2}	—	—	-0.4	mA	V _{CC} = 5.25V, 10pin, *2	Fig.1(a)
ハイレベル出力電圧 1	V _{OH1}	2.4	3.1	—	V	V _{CC} = 4.75V, I _{OH} = -2.6mA, *3	Fig.1(d)
ハイレベル出力電圧 2	V _{OH2}	2.7	3.4	—	V	V _{CC} = 4.75V, I _{ON} = -400 μA, *4	Fig.1(c)
ハイレベル出力電圧 3	V _{OH3}	2.7	3.4	—	V	V _{CC} = 4.75V, I _{OH} = -200 μA, *5, 6	Fig.1(c)
ローレベル出力電圧 1	V _{OL1}	—	0.35	0.5	V	V _{CC} = 4.75V, I _{OL} = 12mA, *3	Fig.1(d)
ローレベル出力電圧 2	V _{OL2}	—	0.25	0.4	V	V _{CC} = 4.75V, I _{OL} = 8mA, *4, 5, 6	Fig.1(c)
ハイインピーダンスレベル出力電流	I _{OZU}	—	—	20	μA	V _{CC} = 5.25V, V _{IH} = 2V, V _O = 2.7V, *3	Fig.1(e)
ハイインピーダンスレベル出力電流	I _{OZL}	—	—	-20	μA	V _{CC} = 5.25V, V _{IH} = 2V, V _O = 0.4V, *3	Fig.1(e)

*1: 2, 9, 18~20pin

*3: 34~41pin

*5: 12, 14~17pin

*2: 11, 26~31, 33pin

*4: 24, 25, 32pin

*6: 23pin (6.8kΩ pull up付加)

● 電気的特性 / Electrical Characteristics (Unless otherwise noted, Ta=25°C, Vcc=5V)

Parameter	Symbol	Min.	Typ.	Max.	Unit	Conditions	Test Circuit
STROBE入力時間幅	t _{ST}	0.5	—	—	μs	—	—
データ出力遅延時間	t _{PLHST}	—	0.6	1.2	μs	STROBE→DATA OUT	—
データ出力遅延時間	t _{PHLST}	—	0.6	1.2	μs	STROBE→DATA OUT	—
データ出力遅延時間	t _{PZH}	—	50	85	ns	OC→DATA OUT	—
データ出力遅延時間	t _{PZL}	—	50	85	ns	OC→DATA OUT	—
データ出力遅延時間	t _{PHZ}	—	70	110	ns	OC→DATA OUT	—
データ出力遅延時間	t _{PLZ}	—	70	110	ns	OC→DATA OUT	—
BUSY出力遅延時間	t _{PHLBU}	—	0.7	1.4	μs	STROBE→BUSY	—
BUSY出力遅延時間	t _{PHLP}	—	0.4	0.8	μs	.PRE→SET→BUSY	—
BUSY出力遅延時間	t _{PLHC}	—	0.6	1.2	μs	CLEAR→BUSY	—
BUSY出力遅延時間	t _{PLHB}	—	0.8	1.6	μs	PRE→SET→BUSY	—
BUSY出力遅延時間	t _{PHLB}	—	0.6	1.2	μs	CLEAR→BUSY	—
BUSY出力遅延時間	t _{PLHCL}	—	1.0	2.0	μs	CLEAR→BUSY	—
BUSY出力遅延時間	t _{PLHSB}	—	0.8	1.6	μs	SEL.BUSY→BUSY	—
BUSY出力遅延時間	t _{PHLSB}	—	0.65	1.3	μs	SEL.BUSY→BUSY	—
BUSY出力遅延時間	t _{P^{...}A}	—	1.15	2.3	μs	ACK→BUSY	—
BUSY出力遅延時間	t _{PLHTB}	—	1.1	2.2	μs	STROBE→BUSY	—
インバーダ遅延時間	t _{PLH}	—	0.4	0.8	μs	—	—
インバーダ遅延時間	t _{PHL}	—	50	200	ns	—	—
バッファ遅延時間	t _{PLH}	—	0.45	0.8	μs	—	—
バッファ遅延時間	t _{PHL}	—	100	200	ns	—	—
CLEARパルス幅	t _{CL}	210	—	—	ns	—	—

● 標準セントロニクス仕様コネクタ端子配列 (Table 1)

T-52-33-15

pin No.	信号名称	BA6590S pin No.
1	STROBE	10
2	DATA 1	2
3	DATA 2	3
4	DATA 3	4
5	DATA 4	5
6	DATA 5	6
7	DATA 6	7
8	DATA 7	8
9	DATA 8	9
10	ACK	14
11	BUSY	12
12	PAPER END	17
13	SELECTED	16
14	NC	—
15	NC	—
16	SIGNAL GND	21
17	FG	—
18	+5V DC	—

pin No.	信号名称	BA6590S pin No.
19	TWISTED PAIR GND	—
20	TWISTED PAIR GND	—
21	TWISTED PAIR GND	—
22	TWISTED PAIR GND	—
23	TWISTED PAIR GND	—
24	TWISTED PAIR GND	—
25	TWISTED PAIR GND	—
26	TWISTED PAIR GND	—
27	TWISTED PAIR GND	—
28	TWISTED PAIR GND	—
29	TWISTED PAIR GND	—
30	TWISTED PAIR GND	—
31	INPUT PRIME	20
32	ERROR	15
33	SIGNAL GND	—
34	NC	—
35	NC	—
36	NC	—

*各メーカーにより信号名称等異なる場合があります。

● 測定回路図/Test Circuit (DC)

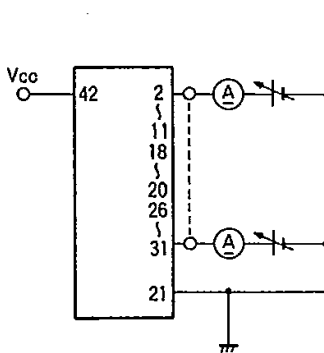


Fig.1(a) I_{iH} , I_{iL}

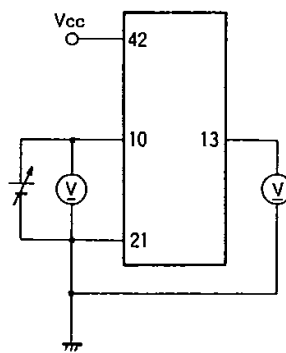


Fig.1(b) V_{t+} , V_{t-}

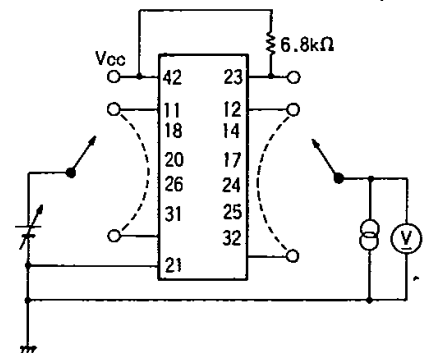


Fig.1(c) V_{oH2} , V_{oH3} , V_{oL2}

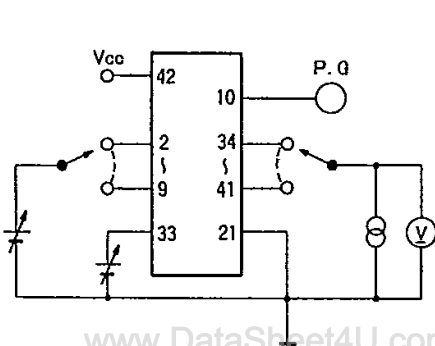


Fig.1(d) V_{oH1} , V_{oL1}

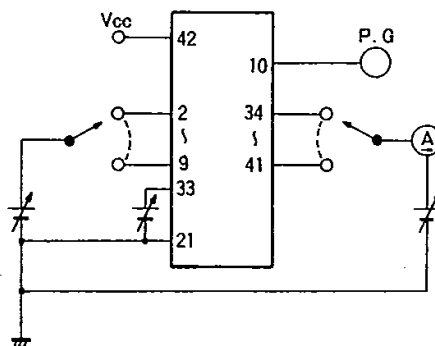


Fig.1(e) I_{oZH} , I_{oZL}

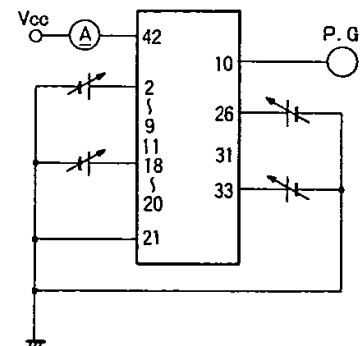
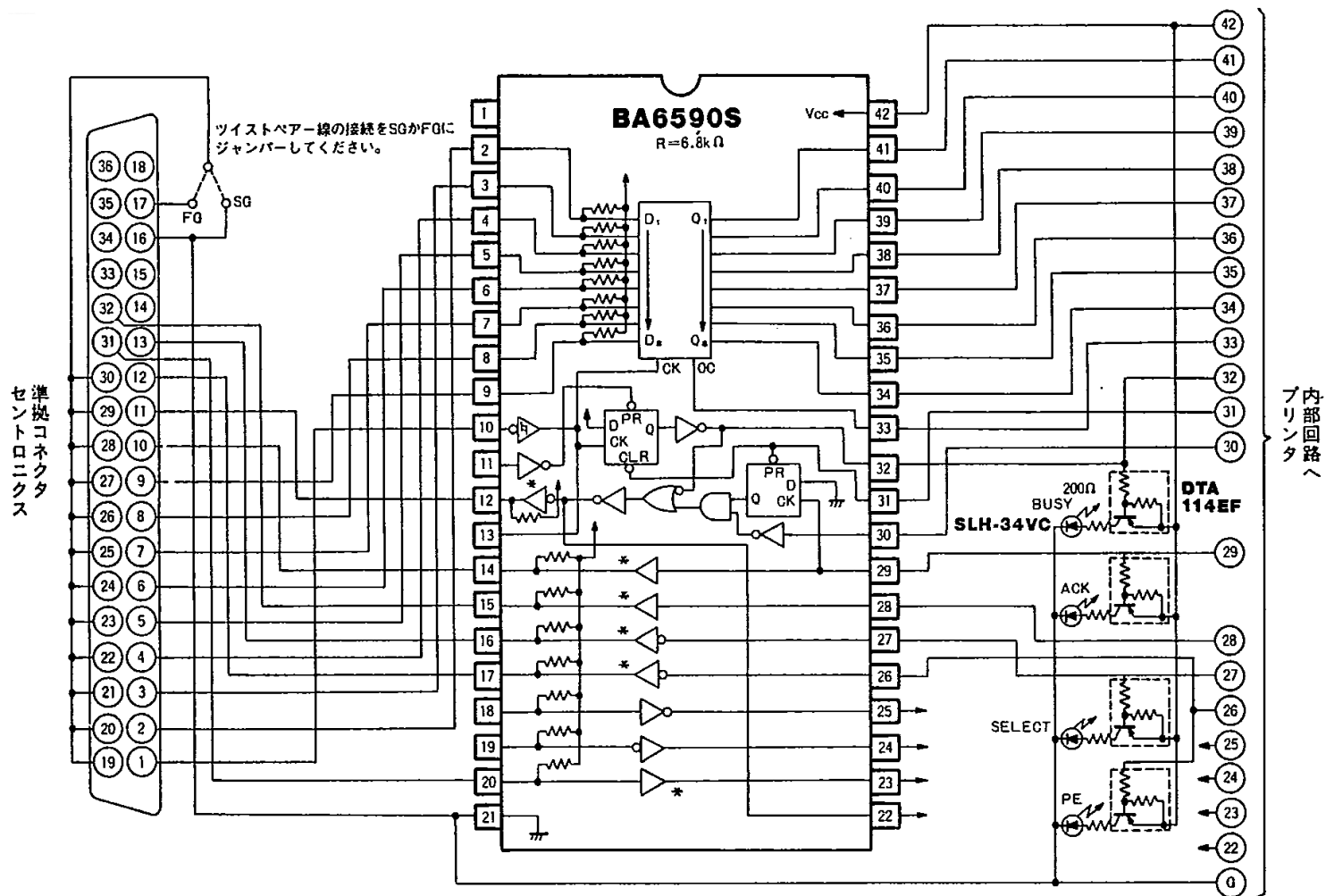


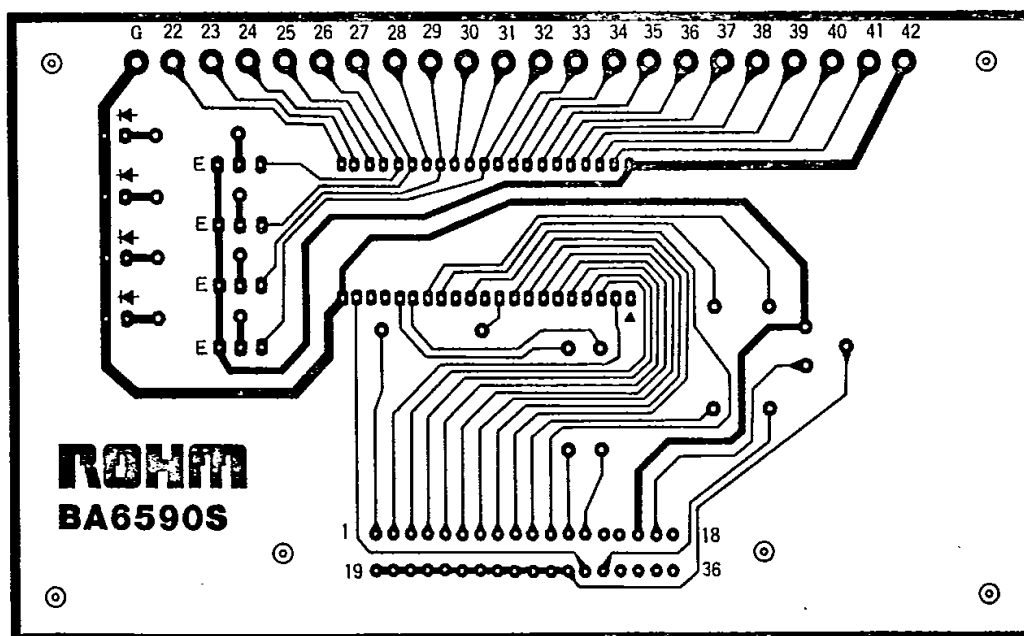
Fig.1(f) $I_{cc1} \sim I_{cc4}$

www.DataSheet4U.com

● 応用例 / Application Example



● 応用ボードパターン図



● 応用ボード部品配置図 (部品面)

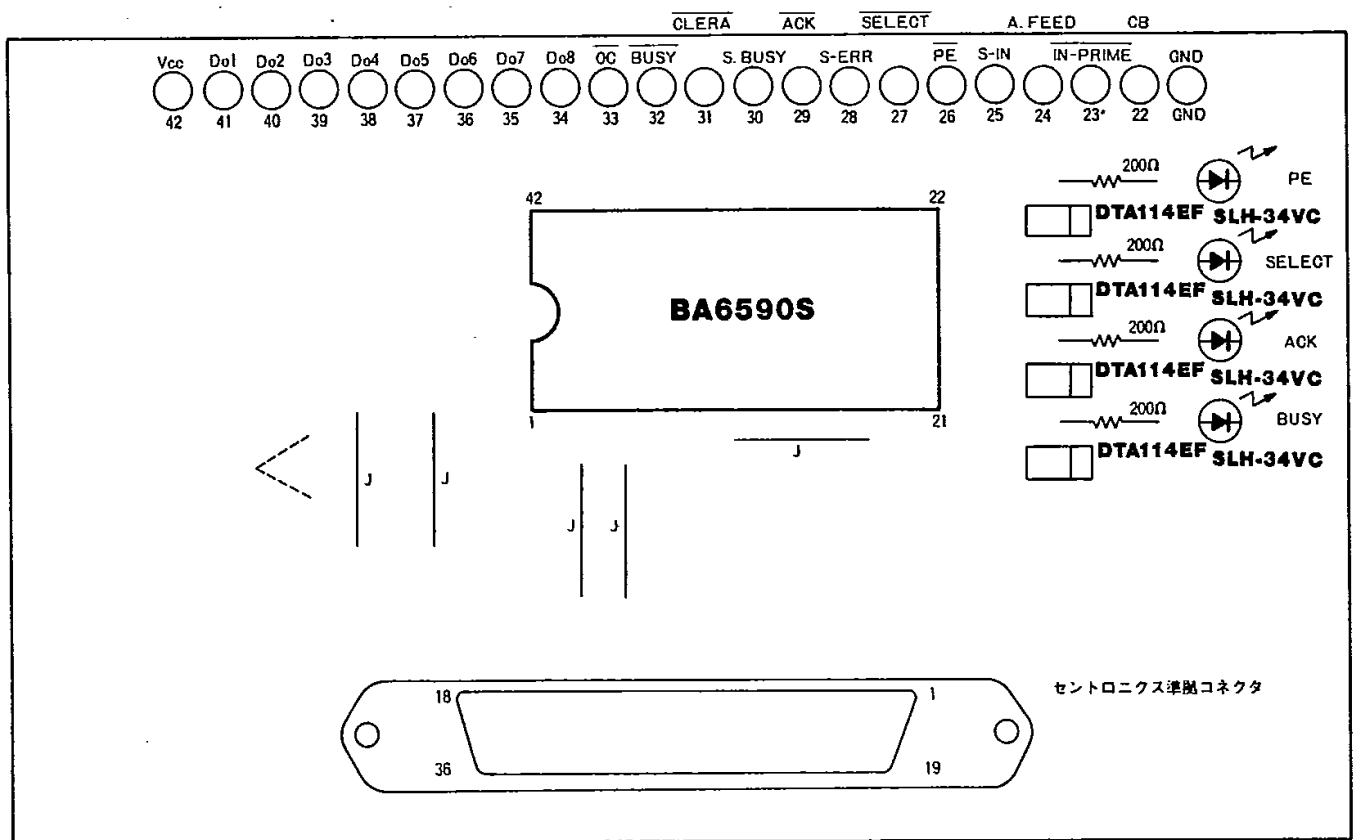


Fig.4

● 動作説明

各端子入出力信号の機能

(1) DATA IN 1~8 (2pin~9pin) :

プリンタ受信データの1ビット目から8ビット目の信号入力端子です。DATA 1が最下位桁, DATA 8が最上位桁です。“H”で信号が有, “L”で信号無です。

(2) STROBE (10pin) :

DATA 1~8を読み込むためのストロブ (同期) 信号です。(Fig. 9 参照)

(3) PRE-SET (11pin) :

BUSY信号を強制的にセットする信号です。

(4) BUSY (12pin) :

この信号が“H”のときは, プリンタが受信不可能状態であることを知らせる信号です。“L”のときデータ入力が可能です。

(5) ACK-OUT (14pin) :

受信したデータがプリンタ内への取り込みを完了したこと

を知らせる信号です。

STROBEに対する応答信号です。

(6) ERROR OUT (15pin) :

プリンタがオフラインモード, その他エラー, アラームの場合“L”信号出力。

(7) SELECTED (16pin) :

プリンタの状態がオンラインかどうかを判別する信号で, 各メーカーの仕様によりアクティブ“H”かアクティブ“L”に決定されます。

(8) PAPER END (17pin) :

用紙がなくなったとき“H”になる信号で, 定常状態では“L”です。

(9) INPUT PRIME (20pin) :

プリンタ制御回路をリセットするための信号入力端子で“L”で初期状態にリセットします。

● 入出力端子内部等価回路

(1) DATA IN 回路 (2pin~9pin)

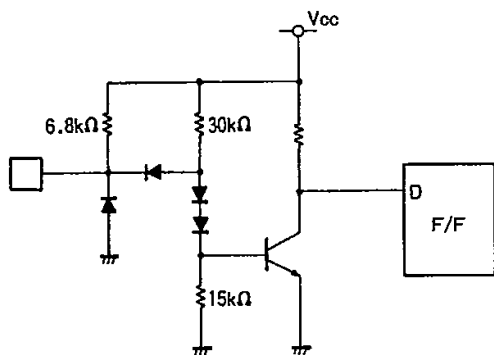


Fig.5

(3) その他入出力回路

- a 入力回路 74LS04相当
- b トーテムポール出力回路 74LS04相当
- c オープンコレクタ出力回路 74LS05相当
- d DATA OUT 1~8 74LS374相当

● 使用上の注意

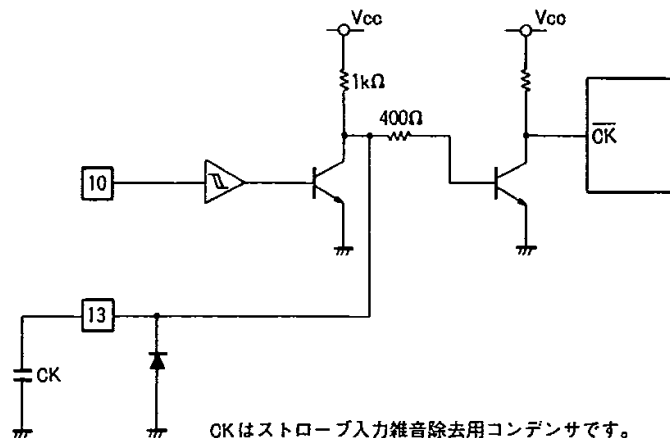
(1) プリセット入力11pin未使用時はGNDへ落としてください。

(2) OUTPUT CONTROL端子 (33pin) が"L"のとき, DATA OUTは出力され, "H"のときハイインピーダンス出力(トリステート)となります。

(3) CK端子 (13pin) は, STROBE入力のノイズマージンを高めるための回路を接続する端子です(コンデンサ等)。

(4) CB端子 (22pin) は BUSY(32pin) と SELECT BUSY(30pin) 信号がNANDゲートに出力されたとき発生するタイミングズレによるヒゲをカットするための端子です。

(2) STROBE入力



CKはストロブ入力雑音除去用コンデンサです。

Fig.6

● AC特性測定仕様

(1) 入出力波形

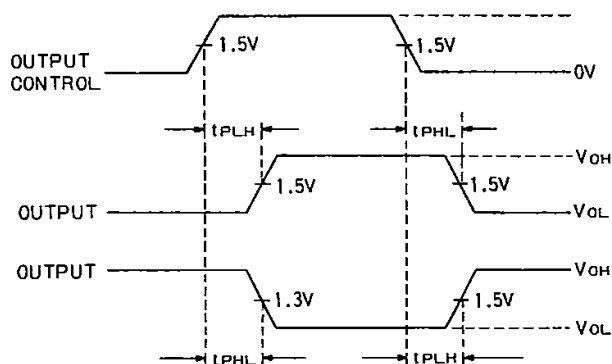


Fig.7

(2) スリーステート入出力波形及び回路図

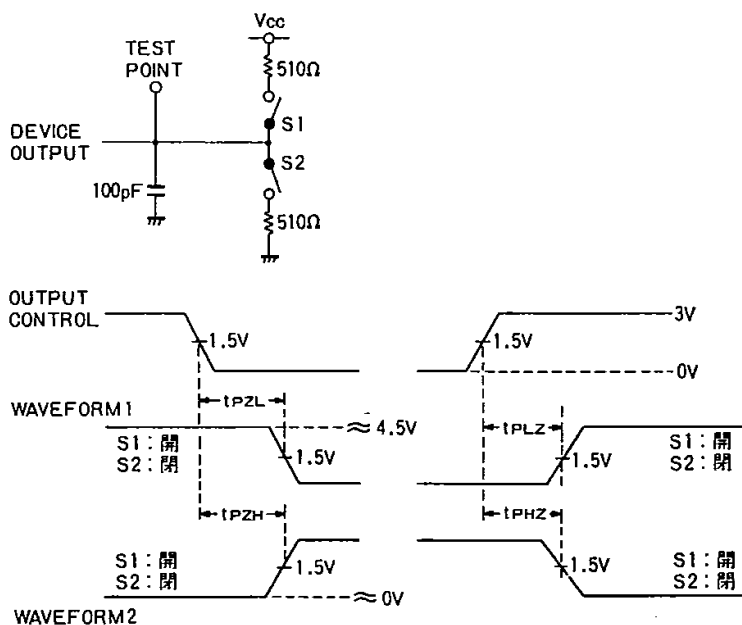


Fig.8

● タイミングチャート

T-52-33-15

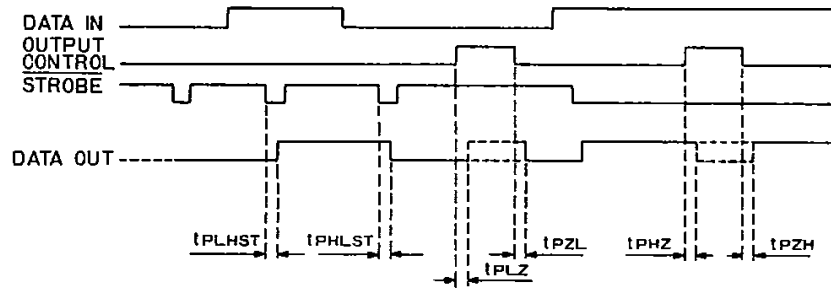


Fig.9 タイミングチャート(データ出力遅延時間)

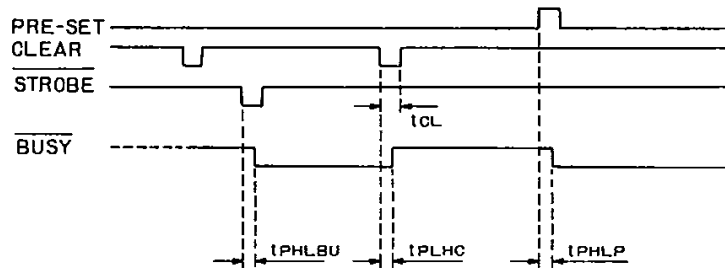


Fig.10 タイミングチャート(BUSY)出力遅延時間

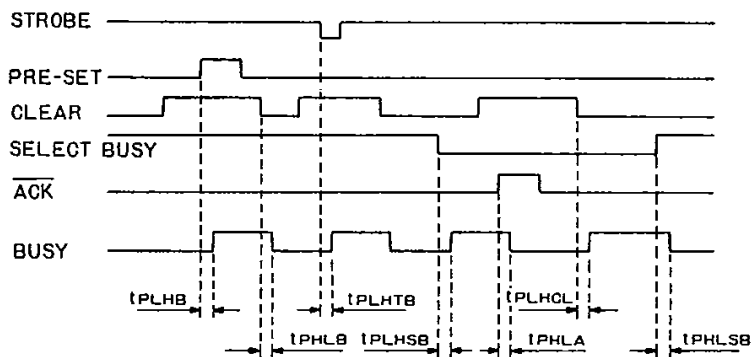


Fig.11 タイミングチャート(BUSY出力遅延時間)