

BA668A 12点 FL 用 VU 目盛ピークホールドレベルメータドライバ

12-Point Fluorescent Display Tube VU Scale Peak Hold Meter Driver

BA668Aは、FL用ピークレベルメータドライブ用に開発したモノリシックICです。
交流アンプ内蔵で、アタックタイム及びリリースタイムは外付けのコンデンサによって決定できます。

The BA668A is a monolithic IC developed for driving of peak level meter for the fluorescent display.

● 特長

- 1) 整流回路を内蔵している。
- 2) -1~+8dBにホールド機能を持つ。
- 3) 入力インピーダンスが高い (75kΩ Typ.)。

● Features

- 1) Built-in rectifier circuit.
- 2) -1~+8dB holding function.
- 3) High input impedance (75kΩ Typ.).

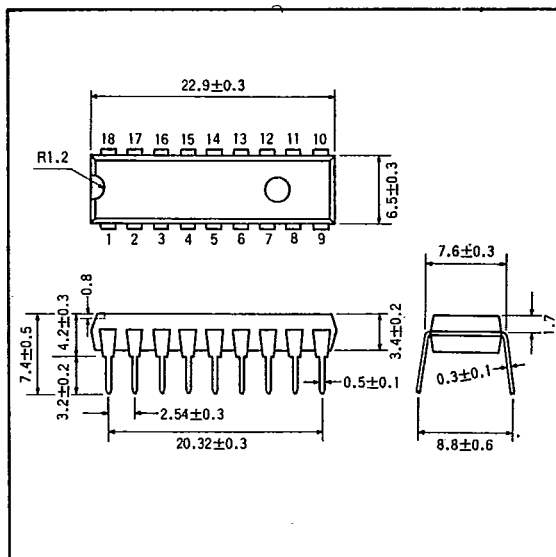
● 用途

テープデッキのピークメータ
その他アンプのピークメータ

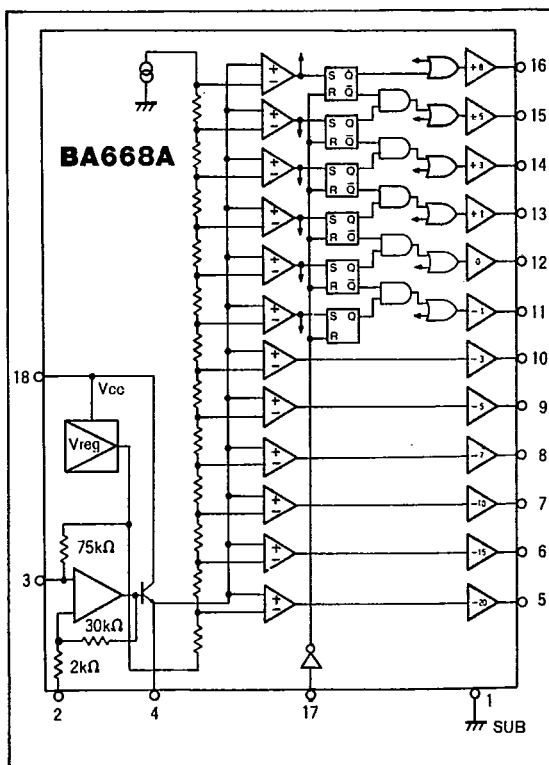
● Applications

Peak meters of the tape deck
Peak meters of other amplifiers

● 外形寸法図/Dimensions (Unit : mm)



● ブロックダイアグラム/Block Diagram



オーディオ用



レベルメータドライバ

● 絶対最大定格/Absolute Maximum Ratings (Ta=25°C)

Parameter	Symbol	Limits	Unit
電源電圧	V _{CC}	18	V
許容損失	P _d	540*	mW
動作温度範囲	T _{opr}	-20~75	°C
保存温度範囲	T _{stg}	-55~125	°C
最大入力電圧	V _{IN}	0.7	V _{rms}

* Ta=25°C以上で使用する場合は、1°Cにつき5.4mWを減じる

● 電気的特性/Electrical Characteristics (Ta=25°C, V_{CC}=16V, f=1kHz)

Parameter	Symbol	Min.	Typ.	Max.	Unit	Conditions	Test Circuit
動作電源電圧範囲	V _{CC}	15	16	17	V	—	Fig.1
無信号時電流	I _Q	—	12	16	mA	—	Fig.1
ローレベル出力電圧	V _{OL}	—	—	0.5	V	—	Fig.1
ハイレベル出力電圧	V _{OH}	13.0	14.5	—	V	—	Fig.1
コンパレート電圧-20	V _{C-20}	-5	0	+3	dB	0dB調整後	Fig.1
コンパレート電圧-15	V _{C-15}	-2	0	+2	dB	0dB調整後	Fig.1
コンパレート電圧-10	V _{C-10}	-2	0	+2	dB	0dB調整後	Fig.1
コンパレート電圧-7	V _{C-7}	-1	0	+1	dB	0dB調整後	Fig.1
コンパレート電圧-5	V _{C-5}	-1	0	+1	dB	0dB調整後	Fig.1
コンパレート電圧-3	V _{C-3}	-1	0	+1	dB	0dB調整後	Fig.1
コンパレート電圧-1	V _{C-1}	-0.5	0	+0.5	dB	0dB調整後	Fig.1
コンパレート電圧0	V _{C0}	—	0	—	dB	0dB調整後	Fig.1
コンパレート電圧+1	V _{C+1}	-0.5	0	+0.5	dB	0dB調整後	Fig.1
コンパレート電圧+3	V _{C+3}	-1	0	+1	dB	0dB調整後	Fig.1
コンパレート電圧+5	V _{C+5}	-1	0	+1	dB	0dB調整後	Fig.1
コンパレート電圧+8	V _{C+8}	-1.5	0	+1.5	dB	0dB調整後	Fig.1
入力感度	V _{INS}	—	100	—	mV _{rms}	0dB点 V _R =0.5kΩ	Fig.1
入力インピーダンス	Z _{IN}	47	—	—	kΩ	—	Fig.1
ホールド機能		-1dB~+8dB点において正常な動作を行う					Fig.1
ホールド解除	H _{RESET}	—	—	0.2	V	—	Fig.1
出力電流	I _{OUT}	—	—	500	μA	—	Fig.1

● 測定回路図/Test Circuit

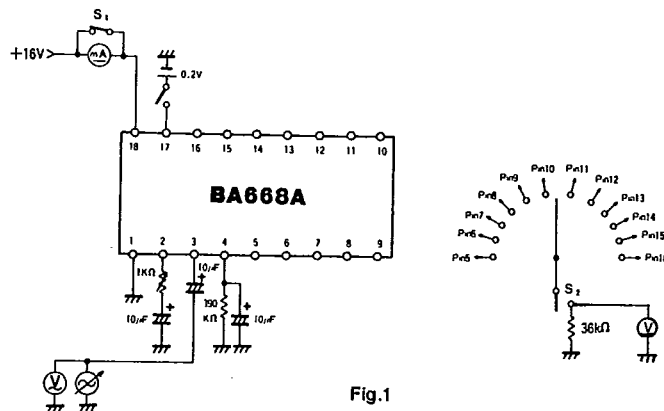


Fig.1

● コンバート電圧-AC入力レベル比較表

コンバート電圧 Vc [dB]	-20	-15	-10	-7	-5	-3	-1	0	+1	+3	+5	+8
AC入力レベル VINS [mV _{rms}]	10	18	32	45	56	71	89	100	112	141	179	251

● 応用例/Application Example

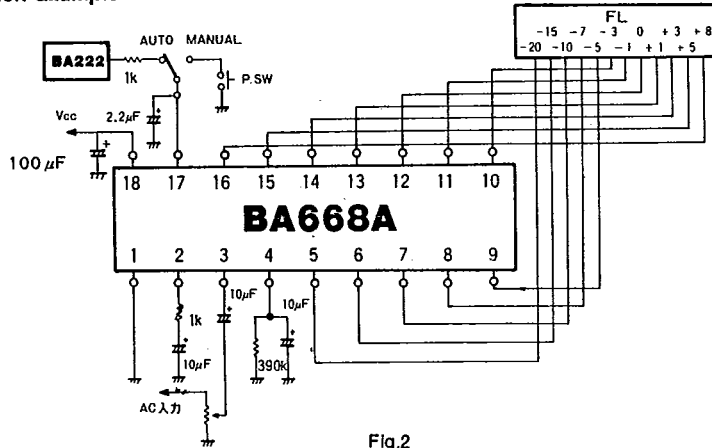


Fig.2

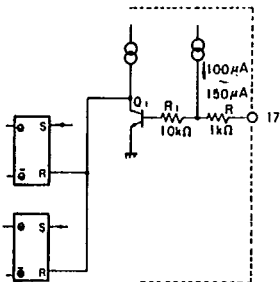


Fig.3

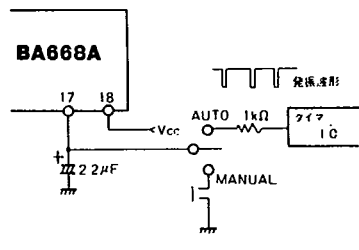


Fig.4

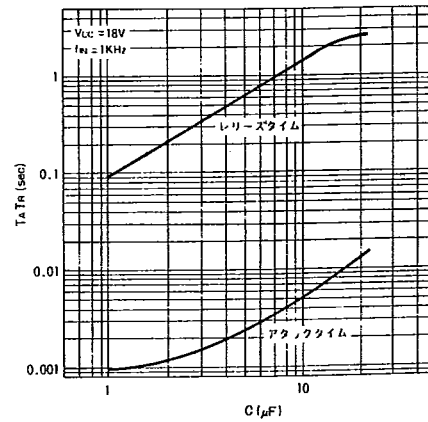


Fig.7

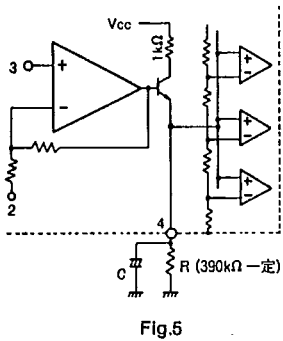


Fig.5

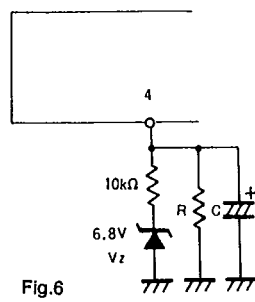


Fig.6

(1) リセット端子について

リセット端子付近のIC内部の等価回路は、Fig.3に示すとおりです。

17pinを開放するとQ₁がONとなり、リセットがかかります。

17pinの電位をQ₁のベース電位V_B(Q₁)が

$$V_B(Q_1) < 0.4V$$

の条件を満たすようにすると、Q₁がOFFとなりリセットがかかります。Fig.2に使用回路例を示します。

17pinからGNDに接続の2.2µFのコンデンサは電源投入時のF.F.にリセットをかけるためのもので、必ず取付けてください。MANUALリセット時は、スイッチで17pinをGNDレベルにすることによりかかります。AUTOリセット時は、タイマICによりリセットがかかります。

(2) アタックタイムとリリースタイムについて

アタックタイム (トーンバースト入力による無入力から0dB Highまでの時間)

リリースタイム (0dB High状態から無入力とし-20dBが

オーディオ用



レベルメータドライバ

Lowとなるまでの時間)はほぼ4pinに外付けするCRの定数で決定されます。コンパレータ側の入力インピーダンスを無限大とすると4pin電位が無入力時の電位から0dB出力がHighとなるまでの電位の時間がアタックタイムであり、この反対がリリースタイムとなります。

しかし、外付け抵抗についてはこの抵抗値とIC内部の定電流の値でスレッシュホールドレベルのバランスを取っているため、変更することはできません。Fig.7にCの値とアタックタイム、リリースタイムの関係を示します。+8~+3dBのリリースタイムを速くしたい場合には、Fig.6のように4pinに10kΩと6.8V_Zをつないでください。+8dBから+3dB

までは速く、+1dBから-20dBまでは通常というように2段階の速さにすることができます。

(3) その他注意事項

1) 入力カップリングコンデンサは、交流バイパス用コンデンサ(2pinからのコンデンサ)とのバランスによって電源投入時の誤動作を防止する働きをします。2pinから接続するコンデンサとほぼ同等の値にしてください。推奨値は両方とも10μFです。

2) 信号源インピーダンスは、10kΩ以下で使用してください。

● テープデッキへの応用例

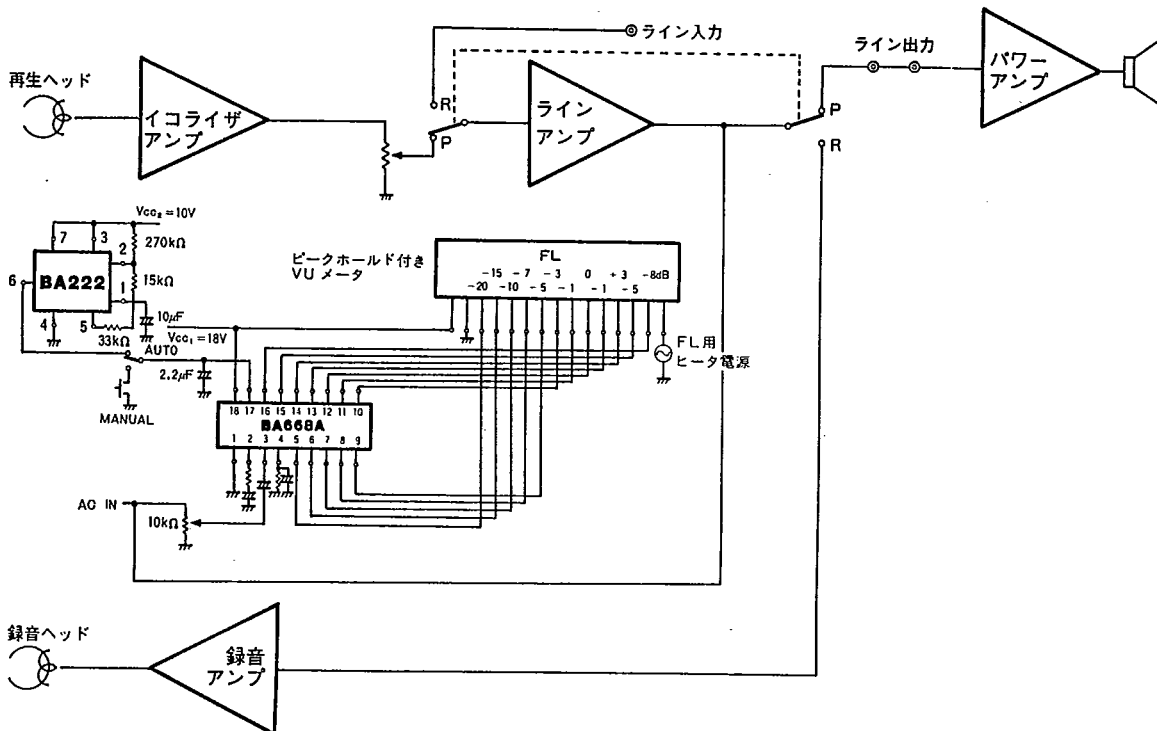


Fig.8