

BA7700K1**VHS Hi-Fi オーディオ信号処理用 IC**
VHS Hi-Fi Audio Signal Processing

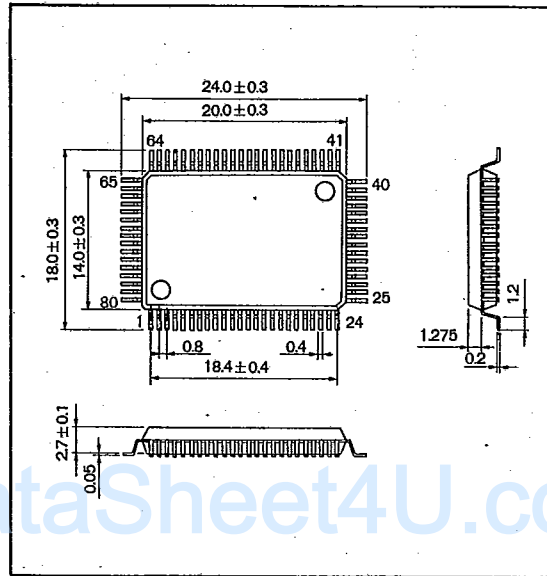
BA7700K1 は、VTR の VHS-HI FI オーディオ信号処理用として開発したモノリシック IC で、PNR (ピークノイズリダクション) プロセッサ、FM 変復調回路、出力スイッチャ、自動 FM 検出回路、電子ボリューム等を内蔵しています。1チップ化により各ブロック間の信号やコントロール系の配線は IC 内部結線により行っていますので、複雑な外部配線や外付け部品が削減でき、性能向上、信頼性の向上がはかれます。

BA7700K1 is a monolithic IC developed for processing VTR VHS-HIFI audio signals, with PNR (peak noise reduction) processor, FM modem circuit, output switcher, automatic FM detection circuit, electronic VR, etc. built in.

● 特長

- 1) VHS-HIFI オーディオ信号処理システムを構成する PNR (ピークノイズリダクション) プロセッサ (2ch), FM 変復調回路 (2ch), 出力スイッチャ, 自動 FM 検出回路, オーディオヘッドパルスシフタ, スイッチングノイズ微分補正回路などを1チップに集積。
- 2) ALC との切換え可能な高性能ラインボリューム回路 (EVR) を内蔵。ライン出力ダイナミックレンジ: 103dB Typ., 歪率: 0.04% Typ. が得られる。
- 3) PNR プロセッサ部は内蔵レギュレータにより電源ノイズの影響を受けにくい設計となっており, ノイズ性能, 両チャンネル間クロストーク性能を向上。
- 4) PNR プロセッサ, FM 変復調回路には記録再生時の逆特性を実現する方式となっており, FM デビエーション調整, 再生レベル調整の共用が可能。
- 5) FM 記録出力部には, ジャイレータ技術を用いた高調波カットフィルタを内蔵しており, 正弦波出力が得られる。
- 6) 過変調リミッタには従来のオーディオリミッタに加え, パルシブな音源に対する異音の発生をおさえるピークレベルコンプレッス回路を内蔵。
- 7) 出力スイッチャは, 切換ショックノイズが少なくモード表示ドライバ付きモメンタリモード切換え, HIFI/NORM, MIX 切換え機能を内蔵。また, 電源投入遮断時のポップ音の発生をおさえるアンチポップ回路を内蔵。
- 8) ALC 機能付き RF コンバータ用ミキサンプを内蔵。

● 外形寸法図/Dimensions (Unit : mm)



● Features

- 1) The PNR (peak noise reduction) processor (2ch) constitutes a VHS-HiFi audio signal processing system.
- 2) A high-performance line VR circuit (EVR), switchable to ALC, is built in, providing a line output dynamic range of 103 dB Typ. and a distortion ratio of 0.04% Typ.
- 3) The PNR processor unit is highly immune to noise from the power line, thanks to a built-in regulator for improving noise immunity and crosstalk between both channels.
- 4) The PNR processor and FM modem circuit provide reversible characteristics of recording and replaying, allowing the adjustment of FM deviation and replaying level, in common use.
- 5) The FM recording output unit incorporates a harmonics cutting filter using gyrator technology for generating sine wave output.
- 6) The overmodulation limiter contains a peak level compression circuit in addition to a conventional audio limiter, for preventing noise from a pulsive noise.
- 7) The output switcher is free from switching shock noise, provided with the functions of momentarily mode switching with a mode indication driver and HiFi / NORM and MIX switching. Also provided is an anti-pop circuit built in for preventing pop noise when the power line is turned ON or OFF.
- 8) A RF converter mixer amplifier with ALC function is built in.

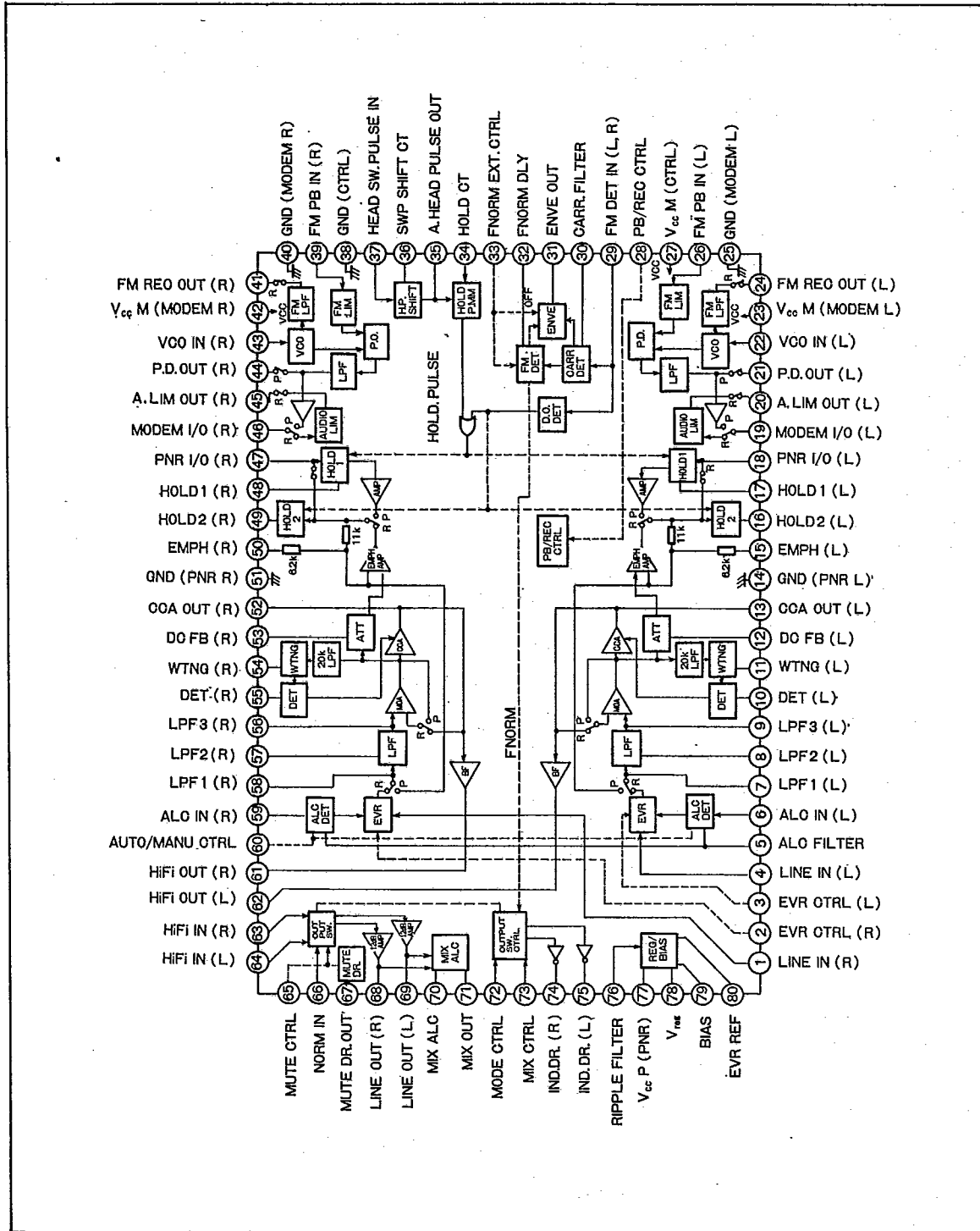
VTR 用



オーディオ信号処理

● ブロックダイアグラム/Block Diagram

T-77-21



● 絶対最大定格/Absolute Maximum Ratings (Ta=25°C)

Parameter	Symbol	Limits	Unit	
印加電圧	V _{CC max}	74, 75, 77P	13	V
		23, 27, 42P	6	V
許容損失*	P _d	800	mW	
動作温度範囲	T _{opr}	-10~+65	°C	
保存温度範囲	T _{stg}	-55~+125	°C	

* IC 単体時, Ta=25°C 以上は-8.0mW/°C で軽減
 基板実装時 (90×50mm², t=1.6mm ガラスエポキシ基板) の参考値 P_d=1.3W (Ta=25°C 以上は-13.0mW/°C で軽減)

● 推奨動作条件/Recommended Operating Conditions (Ta=25°C)

Parameter	Symbol	Min.	Typ.	Max.	Unit	Conditions
動作電圧	V _{CCP}	11.7	12.0	12.3	V	
	V _{CCM}	4.7	5.0	5.3	V	

● 電气的特性/Electrical Characteristics (Unless otherwise noted, Ta=25°C, V_{CCP}=12V, V_{CCM}=5V)

Parameter	Symbol	Min.	Typ.	Max.	Unit	Conditions
回路電流 12V (記録)	I _{q12R}	15.0	21.5	31.0	mA	REC 無入力, 無出力
回路電流 12V (再生)	I _{q12P}	10.0	15.0	22.0	mA	PB 無入力, 無出力
回路電流 5V (記録)	I _{q 5R}	12.0	17.3	25.0	mA	REC 無入力, 無出力
回路電流 5V (再生)	I _{q 5P}	14.0	20.9	30.0	mA	PB 無入力, 無出力
レギュレータ端子電圧	V _{reg}	8.6	9.1	9.5	V	78 _p 電圧
EVR REF 端子電圧	V _{EVR}	3.80	4.70	5.40	V	80 _p 電圧 R _L =35.5kΩ 正の温度依存性を持ちます
EE スルー (LINE IN ~ LINE OUT) REC モード f=1kHz						
ライン出力レベル 1	V _{O1EE}	-9.8	-8.0	-6.2	dBV	EVR Typ. (-4dB 点) V _{IN} = -16dBV
最大利得余裕	G _{VMEE}	11.0	12.3	—	dBV	EVR _{Max.} と Typ. 利得差
チャンネルバランス	CB _{EE}	—	0.0	0.7	dB	V _{IN} = -16dBV
ライン出力歪率	THD _{EE}	—	0.04	0.10	%	V _{IN} = -16dBV, *1
最大出力レベル	V _{OmEE}	9.5	11.2	—	dBV	THD=1%, *1
ノイズレベル	V _{ONEE}	—	-92	-87	dBV	R _g =1kΩ, *2
クロストーク	CT _{EE}	—	-90	-80	dB	V _{IN} = -8dBV, 出力レベル換算 *2
ラインミュート減衰比	MUT _{EE}	—	-96	-85	dB	V _{IN} = -8dBV, 出力レベル換算 *2
ALC モードライン出力レベル	V _{OAE}	-8.7	-7.2	-5.7	dBV	V _{IN} = -16dBV
ALC レベル	V _A	-4.9	-3.4	-1.9	dBV	V _{IN} = -8dBV
ALC 歪率	THD _A	—	0.07	0.20	%	V _{IN} = -8dBV, *1
EVR DC オフセット	ΔV _{EVR}	—	—	80	mV	7, 58PIN EVR _{Max.} → Min. 動作点電圧差

指定のない限り・STEREO, MIX, MUTE, FNORM, MANU モード EVR コントロール VR=Typ.

*1: BW=0.4~30kHz, *2: DIN AUDIO

VTR 用

オーディオ信号処理



VTR 用 IC/ICs for VTR Applications

BA7700K1

T-77-21

Parameter	Symbol	Min.	Typ.	Max.	Unit	Conditions
PNR エンコードモード (LINE IN~AUDIO LIM OUT) REC モード f=1kHz						
エンコード出力レベル	VOENC	-17.0	-15.5	-14.0	dBV	V _{IN} =-16dBV
コンプレス特性	CMP	-26.6	-25.1	-23.6	dB	V _{IN} =-16dBV→-66dBV レベル差
エンコード歪率	THD _{ENC}	—	0.14	0.40	%	V _{IN} =-16dBV, *1
ノイズレベル	VONENC	—	-56.5	-52.0	dBV	無入力, R _g =1kΩ, *2
エンコードモード(AUDIO LIM IN~AUDIO LIM OUT) REC モード f=1kHz						
オーディオリミッティング電圧	V _{AL}	1.31	1.46	1.61	V _{PP}	V _{IN} =0dBV
ピークレベル圧縮(PLC)開始レベル	V _{PLC}	V _{AL} +0.15	V _{AL} +0.30	V _{AL} +0.45	V _{PP}	DET(10, 55p)DC レベルが 1V となる AUDIO LIM IN レベル
PNR デコードモード(PNR IN~LINE OUT) PB モード f=1kHz						
ライン出力デコードレベル	V _{ODEC}	-9.6	-7.8	-6.0	dBV	V _{IN} =-15.5dBV
エキスパンド特性	EXP	-52.5	-50.0	-47.5	dB	V _{IN} =-15.5dBV → -40.5dBV レベル差
デコード歪率	THD _{DEC}	—	0.05	0.20	%	V _{IN} =-15.5dBV, *1
ノイズレベル	VONDEC	—	-97.5	-87.5	dBV	無入力, R _g =1kΩ, *2
CH 間クロストーク	CT _{DEC}	—	-91.0	-80.0	dB	V _{IN} =-10dBV 出力レベル換算, *2
時定数設定抵抗	R _{DET}	5.8	7.5	9.2	kΩ	10, 55p~GND 間抵抗値 (V _{CCP} 投入時)
ラインスイッチアンプ (LINE SW AMP: NORM IN ~ LINE OUT) REC モード f=1kHz						
ラインアンプ利得	G _{VL}	11.3	12.0	12.7	dB	NORM, V _{IN} =-20dBV
ラインアンプ利得 MIX	G _{VLM}	5.0	6.0	7.0	dB	STEREO, MIX, V _{IN} =-20dBV
ノーマル入力クロストーク	CT _{NOR}	—	-91	-80	dB	STEREO, V _{IN} =-12dBV 出力レベル換算, *2
スイッチングオフセット	ΔV _{LINE}	—	—	20	mV	LINE OUT ST→L→R→N 動作点電圧差
ミキサンプ (LINE SW AMP: NORM IN ~ MIX OUT) REC モード f=1kHz						
MIX 出力レベル	V _{OMIX}	-9.6	-8.1	-6.6	dBV	NORM, V _{IN} =-20dBV
MIX 出力歪率	THD _{MIX}	—	0.1	0.7	%	NORM, V _{IN} =-20dBV, *1
MIXALC レベル	V _{AMIX}	-8.0	-5.0	-2.0	dBV	NORM, V _{IN} =-10dBV
モード インディケータ ドライバ						
スイッチ OFF 時リーク電流	I _{IND OFF}	—	0	5	μA	V _{IND} =12V
スイッチ ON 時飽和電圧	V _{IND ON}	—	60	120	mV	I _{IND} =5mA
コントロール系スレッシュホールド電圧 印加電圧範囲は各端子共 0~6.0V						
PB/REC CTRL PLC ON	V _{THP/RH}	2.6	3.3	3.8	V	Min. 値以下で PLC:OFF Max. 値以上で PLC:ON
PB/REC CTRL	V _{THP/RL}	1.2	1.7	2.2	V	Min. 値以下で PB Max. 値以上で REC
MODE CTRL	V _{THMODE}	1.5	2.4	3.2	V	Min. 値以下で切替 Max. 値以上で保持
MIX CTRL	V _{THMIX}	1.5	2.2	3.0	V	Min. 値以下で MIX Max. 値以上で MIX

指定のない限り・STEREO, MIX, MUTE, FNORM, MANU モード EVR コントロール VR=Typ.

*1: BW=0.4~30kHz, *2: DIN AUDIO

T-77-21

Parameter	Symbol	Min.	Typ.	Max.	Unit	Conditions
MUTE CTRL	V_{THMUTE}	1.4	1.9	3.0	V	Min. 値以下で MUTE Max. 値以上で MUTE
F NORM CTRL	$V_{TH FN}$	1.4	2.1	3.0	V	Min. 値以下で FNORM Max. 値以上で FNORM
AUTO/MANU CTRL	$V_{TH A/M}$	1.9	2.5	3.5	V	Min. 値以下で MANU Max. 値以上で AUTO
MUTE Dr. 出力電流	I_{OMD}	0.30	0.45	0.68	mA	MUTE CTRL=5V
MUTE Dr. リーク電流	I_{LMD}	—	0.0	1.5	μ A	MUTE CTRL=GND
MODEM 変調モード (LINE IN~FM REC OUT) REC モード $f=1$ kHz						
LCH キャリア設定抵抗値	R_{OL}	12.8	17.0	21.2	k Ω	$f_{OL}=1.30$ MHz
RCH	R_{OR}	9.6	12.8	16.0	k Ω	$f_{OR}=1.70$ MHz
〈以下項目 f_0 調整を行った状態で測定のこと〉						
LCH F/V 設定抵抗値	R_{FVL}	30.0	40.0	50.0	k Ω	$V_{IN}=-16$ dBV FM REC OUT DEV.= ± 50 kHz
RCH	R_{FVR}	30.0	40.0	50.0	k Ω	
〈以下項目 DEV. 調整を行った状態で測定のこと〉						
LCH 電源電圧変動	Δf_{OL}	-4.0	1.0	4.0	kHz	$V_{CCM}=5\pm 0.3$ V での f_0 変動
RCH	Δf_{OR}	-4.0	1.0	4.0	kHz	
LCH FM 出力レベル	V_{OFML}	390	445	500	mV _{PP}	$f_{OL}=1.30$ MHz
RCH	V_{OFMR}	400	455	510	mV _{PP}	$f_{OR}=1.70$ MHz
LCH 変調キャリア 2次高調波	f_{2L}	—	-39	-30	dB	2次高調波対基本波スペクトラム比
RCH	f_{2R}	—	-35	-28	dB	
LCH 変調キャリア 3次高調波	f_{3L}	—	-43	-30	dB	3次高調波対基本波スペクトラム比
RCH	f_{3R}	—	-45	-30	dB	
MODEM 復調モード (FM PB IN ~ MODEM OUT) PB モード $f_{OL}=1.30$ MHz, $V_{IN}=91$ dB μ $f_{OR}=1.70$ MHz, $V_{IN}=91$ dB μ						
LCH 復調レベル	V_{ODL}	-16.5	-15.5	-14.5	dBV	FM ± 50 kHz DEV. $f=1$ kHz
RCH	V_{ODR}	-16.5	-15.5	-14.5	dBV	
LCH 復調歪率	THD_{DL}	—	0.25	0.50	%	, *1 $f=1$ kHz
RCH	THD_{DR}	—	0.25	0.50	%	
LCH 復調ノイズレベル	V_{NODL}	—	-78	-68	dBV	無変調, *2
RCH	V_{NODR}	—	-75	-68	dBV	
LCH AM 抑圧比	AMR_L	—	-75	-66	dBV	AM 30%変調, *2 $f=1$ kHz
RCH	AMR_R	—	-73	-66	dBV	
自己録再 LINE IN ~ FM REC OUT(REC) → FM PB IN ~ LINE OUT(PB)						
LCH ライン出力録再レベル差	V_{RPL}	—	0.0	1.0	dB	(REC モードにて) $V_{IN}=-16$ dBV(LINE IN) (PB モードにて) DEV.= ± 50 kHz(FM PB IN)にお ける LINE OUT のレベル差 R_O , R_{FV} の調整がなされていること。
RCH	V_{RPR}	—	0.0	1.0	dB	
自動 FM 検出回路/DO 検出回路 FM DET IN $f=1.30$ MHz						
FM 検出レベル	V_{DFM}	71.0	73.5	76.0	dB μ	入力減衰により FM となる入力 レベル

指定のない限り・STEREO, MIX, MUTE, FNORM, MANU モード EVR コントロール VR=Typ.

*1: BW=0.4~30kHz, *2: DIN AUDIO

V
T
R
用

オーディオ信号処理

T-77-21

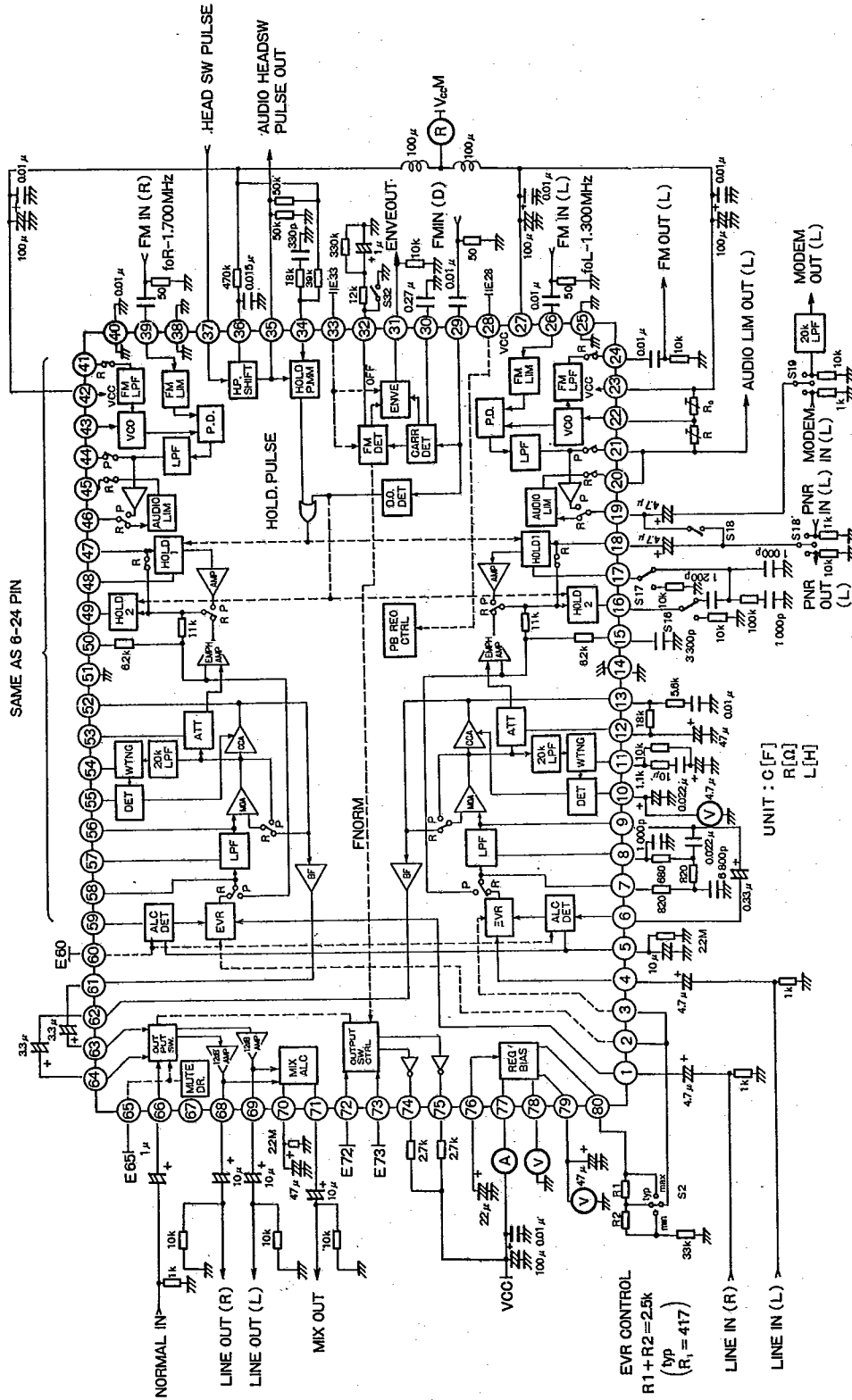
Parameter	Symbol	Min.	Typ.	Max.	Unit	Conditions
FM 検出ヒステリシス	ΔV_{DFM}	1.5	2.4	4.0	dB	FM→FM, →FM→FM入力レベル差
DO 検出レベル	V_{DDO}	-1.6	-4.6	-7.6	dB	入力減衰により DO となる入力レベル FM 検出レベル基準
DO 検出ヒステリシス	ΔV_{DDO}	—	1.6	—	dB	
エンベロープ出力レベル1	V_{ENV1}	3.20	3.65	3.95	V	$V_{IN}=91\text{dB}\mu$
エンベロープ出力レベル2	V_{ENV2}	—	2.76	—	V	$V_{IN}=80.5\text{dB}\mu$
エンベロープ OFF レベル	V_{ENVO}	—	0.0	0.2	V	$V_{IN}=91\text{dB}\mu$, FNORM モード
オーディオヘッドバルスシフター						
ハイレベル出力電圧	V_{AHPH}	3.80	4.31	—	V	$R_L=50\text{k}\Omega$
ローレベル出力電圧	$V_{AHP L}$	—	0.69	1.20	V	$R_L=50\text{k}\Omega$
入カスレッシュヨルド電圧	V_{THAHP}	1.80	2.40	3.00	V	
遅延時間	T_{dAHP}	4.0	5.0	6.0	ms	
ホールドバルス発生回路						
ホールド遅延時間	T_{dH}	—	—	0.80	μs	AHP 反転から HOLD 開始までの時間
ホールド時間	ΔT_H	5.6	6.9	8.2	μs	

指定のない限り・STEREO, MIX, MUTE, FNORM, MANU モード EVR コントロール VR=Typ.

*1: BW=0.4~30kHz, *2: DIN AUDIO

T-77-21

● 測定回路図/Test Conditions



VTR用

オーディオ信号処理

● 機能概要

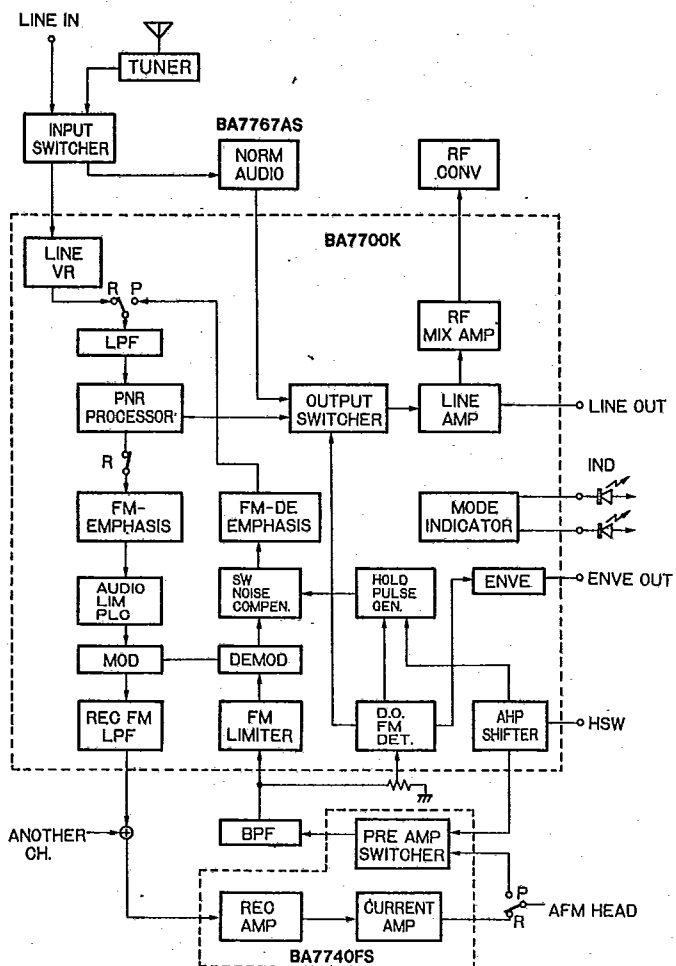
(1) 機能表

BA7700K1 は、下記機能を 1 チップに集積しています。

No.	ブロック名	主要機能	端子番号	電源
1	レギュレータ	<ul style="list-style-type: none"> ・9V REG (V_{reg}) ・$V_{reg}/2$ BIAS ・アンチポップ回路 (ANTI-POP) ・EVR 用基準電源 (EVR REF) 	76~80	V _{CCP} 12V: 77P GND:14P
2	PNR プロセッサ	<ul style="list-style-type: none"> ・ラインポリウム(EVR) ・ALC ・PNR プロセッサ(MOA, CCA, WTNG, DET) ・固定エンファシス/ディエンファシス (EMPH/DEEMPH) ・スイッチングノイズ微分補正回路 	1~18 47~62	V _{reg} 9V(内蔵) GND:14,51P
3	出力スイッチャ	<ul style="list-style-type: none"> ・ラインアンプ: 12dB ・モメンタリ方式モード切替回路(←ST→L→R→N→) ・HIFI/NORM/MIX スイッチャ ・ミュート Tr. ドライバ ・ALC 機能付 RF 用ミキサアンプ ・モード表示用ドライバ 	63~75	V _{CCP} 12V:77P GND:14,51P
4	変復調	<ul style="list-style-type: none"> ・FM 変復調回路 ・記録 FM 高調波遮断フィルタ ・過変調リミッタ (AUDIO LIM) ・ピークレベルコンプレッス回路(PLC) ・再生 FM リミッタ(FM LIM) 	19~26 39~46	V _{CCM} 5V:23,42P GND:25,41P 14,51P
5	FM 検出 コントロール	<ul style="list-style-type: none"> ・D.O. 検出回路 (D.O.DET) ・自動 FM 検出回路 (FM DET) ・エンベロープ検出回路 (ENVE) ・ホールドパルスジェネレータ ・オーディオヘッドパルスシフタ 	27~37	V _{CCM} 5V : 27P GND:38P

(2) HI-FI オーディオシステムフローチャート

T-77-21

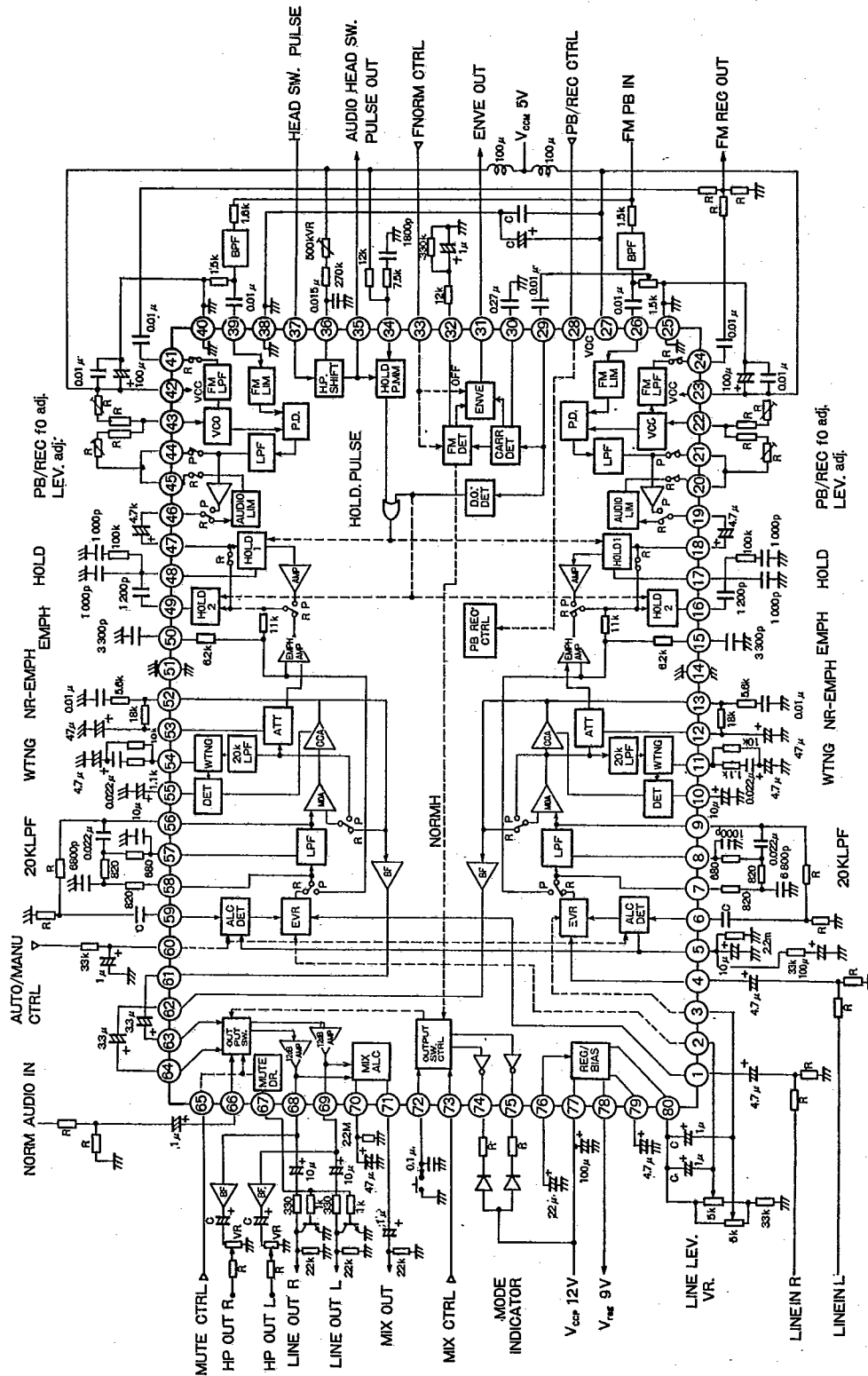


VTR 用

オーディオ信号処理

● 応用例 / Application Example

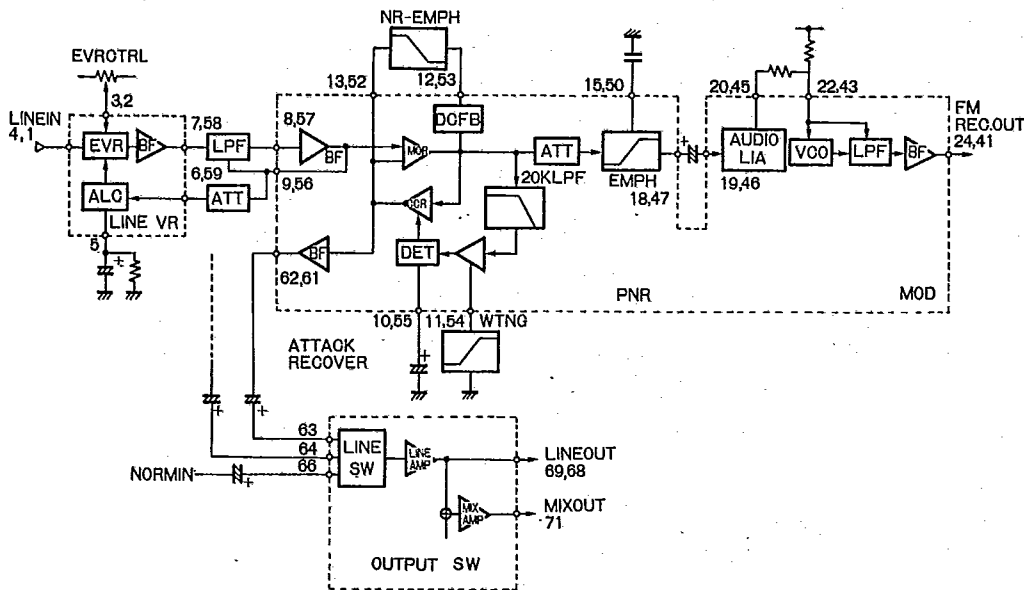
T-77-21



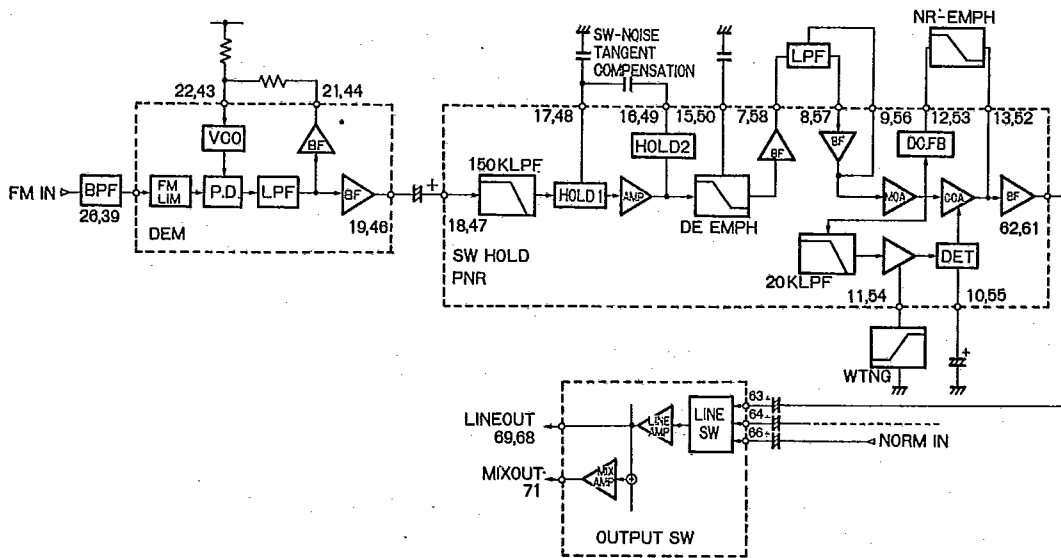
● 信号フロー及びレベルダイアグラム

T-77-21

(1) 記録モードの信号フロー



(2) 再生モードの信号フロー



VTR 用

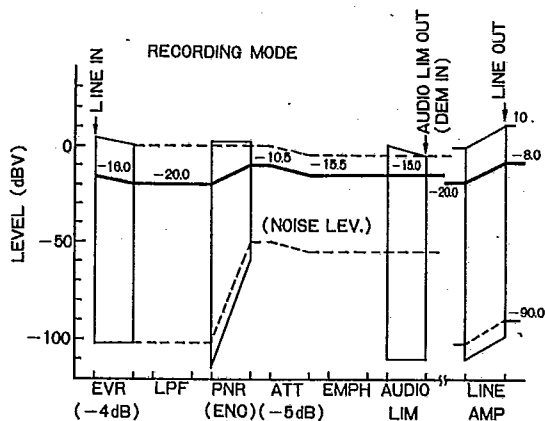


オーディオ信号処理

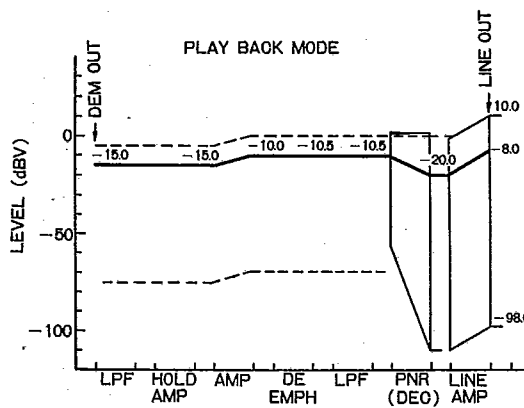
(3) レベルダイアグラム

T-77-21

f = 1kHz, 基準レベルを示す。



記録モード



再生モード

● 制御端子

(1) 制御端子

制御用に下記 6 端子を備えています。

1) PB/REC コントロール (PB/REC CTRL 28PIN)

記録/再生のモード切替をします。

モード	制御信号
REC (PLC:ON)	H
REC (PLC:OFF)	M
PB	L

2) MODE コントロール (MODE CTRL 72PIN)

出力スイッチ ST/L/R/N の選択, 表示の切替を行います。

モード	制御信号	オーディオ出力			モード表示	
		LINE:L	LINE:R	MIX	L	R
STEREO	立下りエッジごとにモード切替 ST→L→R→N	HIFI:L	HIFI:R	HIFI:L+R	ON	ON
LEFT		HIFI:L	HIFI:L	HIFI:L	ON	OFF
RIGHT		HIFI:R	HIFI:R	HIFI:R	OFF	ON
NORMAL		NORMAL	NORMAL	NORMAL	OFF	OFF

- 注 1: 電源投入時は STEREO モード
 2: 強制ノーマル (再生 FM 自動検出回路の強制ノーマル信号も含む) 時には設定モードのいかにかわらず NORMAL モードとなり, 強制ノーマル解除時に設定モードに復帰します。
 3: 電源投入時のリセット期間及び強制ノーマル時は, コントロール入力を受けつけません。
 4: コントロール端子には内部バイアスが与えられており, GND ショートごとにモードが進みます。
 5: チャタリングが起これぬよう注意してください。

3) MIX コントロール (MIX CTRL 73PIN)

出力スイッチの HIFI/NORM ミックスを行いません。

モード	制御信号
MIX	L
MIX	H

4) MUTE コントロール (MUTE CTRL 65PIN)

ラインアンプ, ミキサアンプ出力を停止します。

モード	制御信号
MUTE	L
MUTE	H

- 注 1: 信号ミュートと同時に, ミュート Tr. 用ドライブ電流が出力されます。
 2: 再生モードのミュート時には, 強制ノーマル (再生 FM 自動検出回路の強制ノーマルも含む) 及び, エンベロープ出力が停止します。モード表示が再生 FM 信号の有無にかかわらず, 設定モードになります。
 3: 電源投入・遮断時の自動ミュート機能を内蔵。外部ミュートと併用してください。

5) 強制 NORMAL コントロール (F NORM CTRL 33PIN)

再生モードにおいて強制的にノーマルモードの選択を行います。

モード	制御信号
F NORM	L
F NORM	H

注 1: 強制ノーマルモード時には, エンベロープ出力が停止します。

6) AUTO/MANU コントロール (AUTO/MANU CTRL 60PIN)

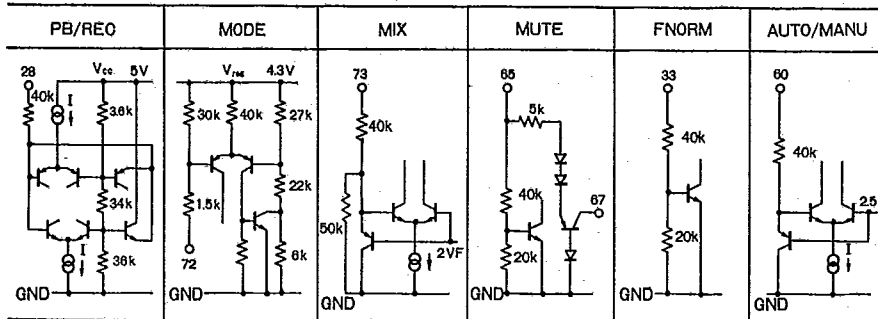
T-77-21

ライン入力レベル調整の手動 (EVR), 自動 (ALC) の選択を行ないます。

モード	制御信号
MANUAL	L
AUTO	H

注 1: 切換ノイズが問題となる場合には、コントロール信号に時定数を持たせてください。

(2) 等価回路



VTR 用



オーディオ信号処理