

BA8207

双摆头键双摆头输出风扇控制器

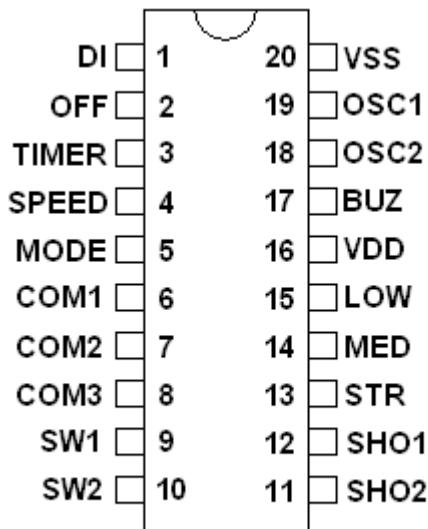
概述

BA8207XX 是一款高性能的电子式遥控风扇专用控制器。具有定时、风速、摆头、风类选择等控制功能，同时集成了按键输入、彩灯输出、BEEP 输出、以及遥控解码输入电路。通常与 BEC5104 配合使用。外围电路简单，使用方便。亦广泛应用于暖风机、空气清新机等。

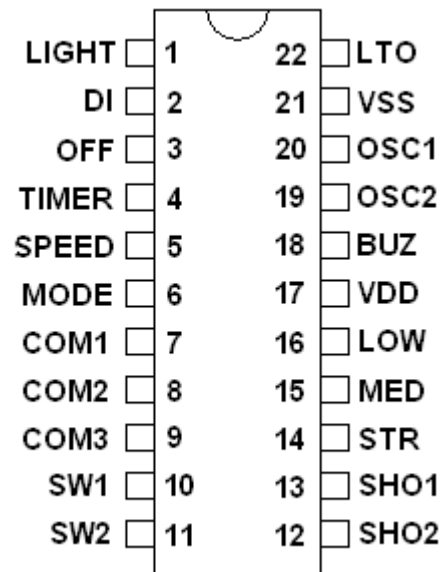
特性说明

- 高性能 CMOS 工艺
- 三种风速：强、中、弱
- 三种风类：正常风、自然风、睡眠风
- 定时模式：0.5、1、2、4 小时累加计时
- 新增两组摇头指示灯
- 二组独立式摆头控制功能：摆头 1、摆头 2 分别控制上下和左右摆头
- 一组独立式彩灯控制功能：“L”版本
- 独立“开/关”键开关机：“K”版本
- 中风起动功能
- 蜂鸣器响声：开机“Bi-Bi”、关机“Bi-”、其它操作“Bi”
- 具备记忆功能，免却每次开机重新设定工作模式
- 455KHz 振荡器作振荡电路输入

产品型号分类

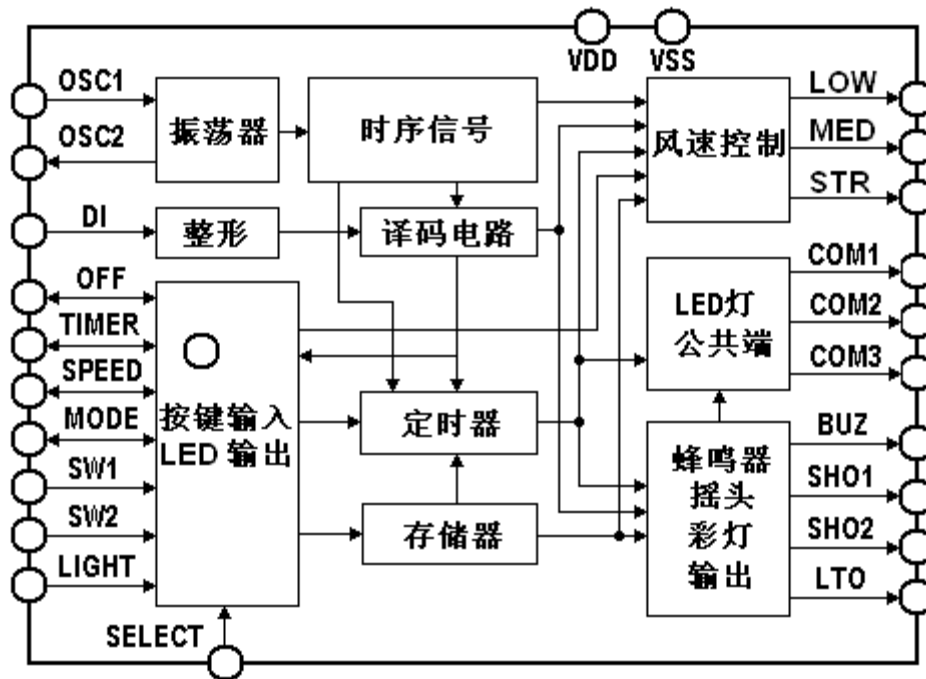


8207BA4S/KS (DIP20)



8207BA4SL/KSL (SKDIP22)

内部框图



绝对最高极限值

电源电压	-0.3~5.5V
输入/输出电压	$V_{SS} - 0.3 \sim V_{DD} + 0.3V$
功率损耗	500mW
工作温度	-10~70°C
贮存温度	-40~125°C

直流特性 (T=25°C VDD=5VDC)

参数	符号	测试条件	最小值	典型值	最大值	单位
工作电压	Vdd	--	3	5	5.5	V
静态电流	I _{sb}	VDD-VSS=5V DC OSC 停止 输出无负载	--	1	2	mA
输入高电平	V _{Ih}	--	3.5	--	--	V
输入低电平	V _{IL}	--	--	--	1.5	V
输出电流	I _o	OFF, MODE, SPEED, TIMER VOH = 3.5V	5	15	--	mA
		STR, MED, LOW, SHO, LTO VOL = 1.5V	-10	-15	--	mA
		COM1, COM2, COM3 VOL = 1.5V	-30	-50	--	mA
		蜂鸣器 VOH=3.5V	15	20	--	mA

管脚描述

管脚编号		名称	I/O	功能说明
无 L	带 L			
--	1	LIGHT	I	彩灯键输入
1	2	DI	I	遥控信号输入
2	3	OFF	I/O	“开/关”键输入, LED 扫描输出
3	4	TIMER	I/O	“定时”键输入, LED 扫描输出
4	5	SPEED	I/O	“风速”键输入, LED 扫描输出
5	6	MODE	I/O	“模式”键输入, LED 扫描输出
6	7	COM1	0	LED 公共端 1, 用户码二极管 C1 负极
7	8	COM2	0	LED 公共端 2, 用户码二极管 C2 负极
8	9	COM3	0	LED 公共端 3
9	10	SW1	I	“摇头 1”按键输入, 用户码二极管 C1、C2 正极
10	11	SW2	I	“摇头 2”按键输入
11	12	SH02	0	摇头 2 输出
12	13	SH01	0	摇头 1 输出
13	14	STR	0	强风驱动口
14	15	MED	0	中风驱动口
15	16	LOW	0	弱风驱动口
16	17	VDD	--	电源正端
17	18	BUZ	0	蜂鸣器驱动口
18	19	OSC2	0	455KHz 振荡输入/输出口
19	20	OSC1	I	
20	21	VSS	--	电源地
--	22	LTO	0	彩灯输出

功能描述:

BEC8207 风扇控制器, 是以电子式的触控开关和定时器, 取代传统机械式开关和定时器, 除了保留原有传统风扇的常风及定时功能外, 又增加了自然风和睡眠风设计, 提供两组摇头功能; 一组彩灯控制功能 (后缀带“L”型号)。配上专用编码器 BEC5104, 可实现全功能遥控 (每次按键皆有蜂鸣器响声以表示按键信号成功接收), 提高了产品的实用性。

“开关”按键

当风扇静止时, (后缀带“K”的型号) 按此键启动风扇。工作指示灯亮。风扇中风启动以增大扭力, 三秒钟后回复设定的弱风状态 (初次上电,) 或被记忆之风速状态运行。当风扇转动时, 按此键切断电机电源, 工作指示灯灭, 风扇停止运转, 控制电路复原静态状态, 并记忆关机前的工作模式, 待下次再按此键启动风扇时, 即以记忆的状态工作 (定时及睡眠风不会被记忆)。



“风速” 按键

风速设定键，弱、中、强、弱、中…循环式选择。（后缀不带‘K’的型号以“风速”键为开机键）

“风类” 按键

此键用于选择风扇转动之类别，按正常风、自然风、睡眠风、正常风、自然风……循环式选择。

正常风：风扇按设定的强、中、弱风恒速运转。

自然风：风扇电机按预编电脑程式作不规则运转，配合风速键之设定，可分强自然风、中自然风、弱自然风，模仿大自然之风吹效果，令风量更柔更舒适。

睡眠风：配合风速键的设定，可分强睡眠风、中睡眠风、弱睡眠风；风扇电机进入睡眠风电脑程式控制，根据人的体温会随入睡后慢慢下降，风扇的风量亦会慢慢减弱，以免入睡后着凉，其减弱规律如下：

1) 当设定为强睡眠风时，风扇以强自然风模式运转半小时，然后转为中自然风模式，运转半小时后，再转为弱自然风模式，直至预置时间结束，或被关掉为止。

2) 当设定为中睡眠风时，风扇以中自然风运转半小时后，转为弱自然风，直至预置时间结束，或被关掉为止。

3) 当设定为弱睡眠风时，风扇以弱自然风运转，直至预置时间结束，或被关掉为止。

“定时” 按键

此键用于设定风扇的工作时间。0.5、1、2、4 小时四段式累加计时；

当风扇在定时状态中运转时，LED 之显示会随时间的过去而显示预设剩余时间，以清楚显示风扇还会进行多长工作时间才会停止。

“摇头 1” 按键

当风扇运转时，按此键可控制电子摆头运转，当风扇处于关机状态时，按此键不工作。

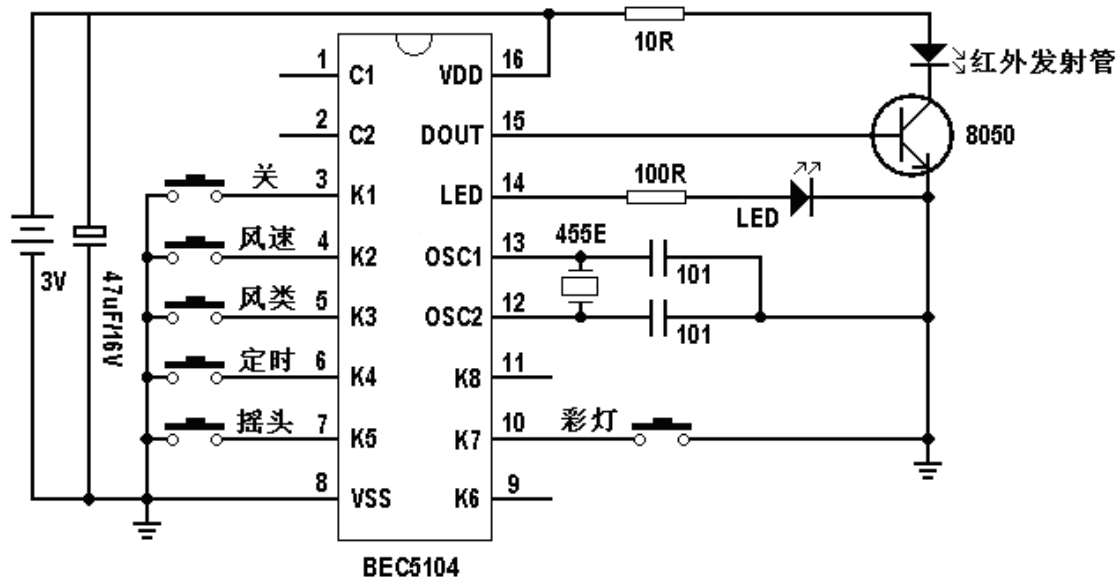
“摇头 2” 按键

同摇头 1，用户可用做冷风水箱控制开关。

“彩灯” 按键（后缀带“L”的型号）

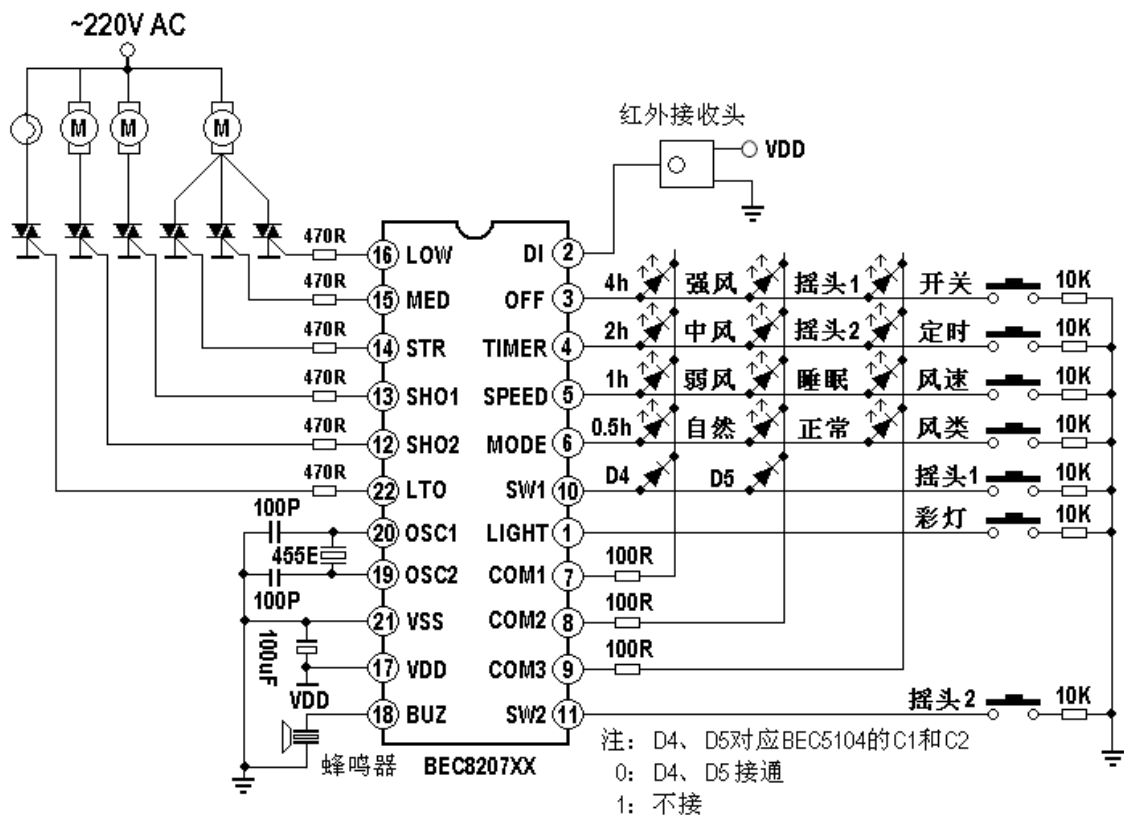
按此键可控制彩灯之开关，此键之动作与风扇是否运转无关。

典型应用电路（遥控发射部分）



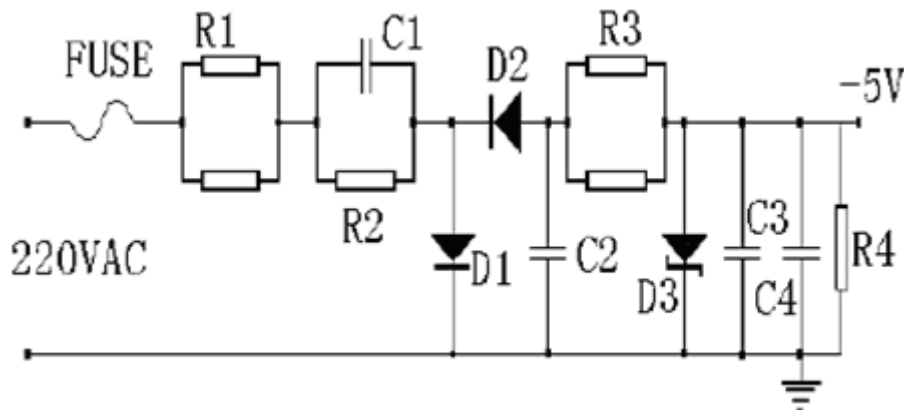
遥控发射电路

典型应用电路（控制部分）



BEC8207XX 参考应用电路

电源电路



元件清单

符号	器件名称	参数
FUSE	保险丝	1.5A/250V
R1	碳膜电阻	180R/2W
R2	碳膜电阻	200K/0.5W
R3	碳膜电阻	47R/0.25W
R4	碳膜电阻	2.2K/0.25W
C1	聚丙烯电容	1.2uF/16V
C2	电解电容	470uF/16V
C3	电解电容	470uF/16V
C4	瓷片电容	0.1uF
D1, D2	二极管	IN4007
D3	稳压管	5.1V/1W

产品型号分类说明

8207BA4S/K/L

