

BA8210N

スピーチネットワーク Speech Network

T-75-07-15

BA8210Nは、ハンドセット通話に必要な基本機能を有するスピーチネットワークICです。

送話器からの信号を増幅して回線へ送出するとともに、回線からの受話信号のみを取り出して増幅し受話器を駆動します。

BA8210N is a speech network IC provided with fundamental function required for talking with handset.

● 特長

- 1) 従来品に比較してブランチ特性が60%向上。
- 2) 受話ダイナミックレンジが広いため、セラミックレシーバ、ダイナミックレシーバの両方に対応できる。
- 3) 従来品に比較して端子数40%削減。
- 4) 従来品に比較して外付け部品30%削減。

● Features

- 1) Branch ability 60% up
- 2) Compatible with Plezo ceramic & Dynamic SP, cause wide receiving dynamic range
- 3) Pin count 40% reduce
- 4) External parts 30% reduce

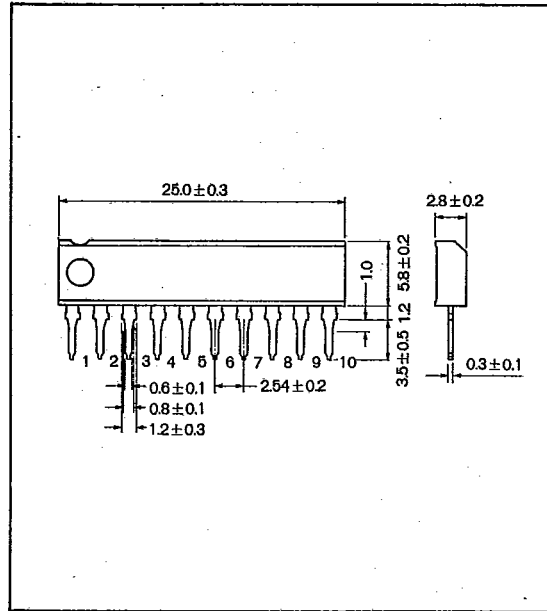
● 用途

電話機および電話関連機器

● Applications

Telephones
Equipments related to the telephone

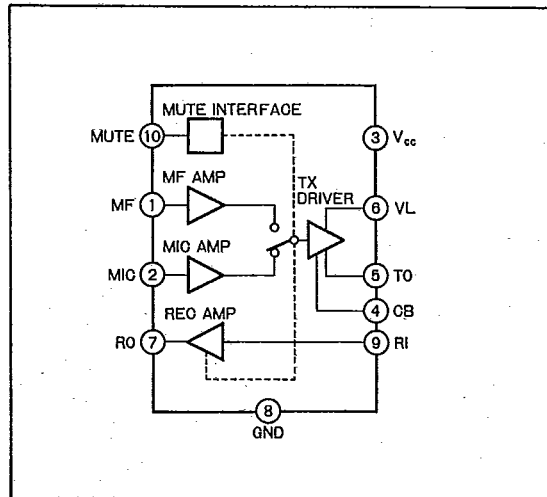
● 外形寸法図/Dimensions (Unit : mm)



OA機器用

電話機

● ブロックダイアグラム/Block Diagram



●絶対最大定格/Absolute Maximum Ratings (Ta=25°C)

T-75-07-15

Parameter	Symbol	Limits	Unit
印加電圧	V _L	18	V
消費電流	I _L	135	mA
許容損失	P _d	900*	mW
動作温度範囲	Topr	-25~+60	°C
保存温度範囲	Tstg	-55~+125	°C

* Ta=25°C 以上は 9mW/°C で軽減

●電気的特性/Electrical Characteristics (Ta=25°C)

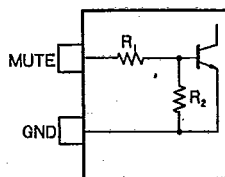
Parameter	Symbol	Min.	Typ.	Max.	Unit	I _L (mA)	Conditions	Test Circuit
ライン電圧 (20)	V _{L(20)}	5.9	6.7	7.5	V	20		Fig. 1
ライン電圧 (120)	V _{L(120)}	6.3	7.1	15	V	120		Fig. 1
ハイレベル入力電圧	V _{IH}	1.5	—	6.0	V	20~120	MUTE 入力	Fig. 1
ローレベル入力電圧	V _{IL}	—	—	0.9	V	20~120	MUTE 入力	Fig. 1
ハイレベル入力電流	I _{IH}	—	—	120	μA	20~120	MUTE 入力, V _{IH} =4V	Fig. 1
圧電受話ゲイン	G _{RP}	4.8	7.8	10.8	dB	40	v _{RO} /v _L , f=1kHz R _L =470Ω+100nF	Fig. 1
圧電受話最大出力レベル	v _{RP}	+4	+7	—	dBV	20	THD=5%, f=1kHz R _L =470Ω+100nF	Fig. 1
電磁受話ゲイン	G _{RD}	-12.0	-9.0	-6.0	dB	40	v _{RO} /v _L , f=1kHz R _L =1kΩ+150Ω	Fig. 2
電磁受話最大出力レベル	v _{RD}	-14.0	-11.0	—	dBV	20	THD=5%, f=1kHz, R _L =1kΩ+150Ω	Fig. 2
RI 入力インピーダンス	Z _{RI}	9.9	13.2	16.5	kΩ	40	f=1kHz	Fig. 1
MIC ゲイン	G _{MIC}	27.0	29.0	31.0	dB	40	v _L /v _{MIC} , f=1kHz, R _L =600Ω	Fig. 1
MIC 最大出力レベル	v _{MIC}	0	+3.0	—	dBV	20	THD=5%, f=1kHz, R _L =600Ω	Fig. 1
MIC 入力インピーダンス	Z _{MIC}	4.6	6.1	7.6	kΩ	40	f=1kHz	Fig. 1
DTMF ゲイン	G _{MF}	4.0	6.5	9.0	dB	40	v _L /v _{MF} , f=1kHz, R _L =600Ω	Fig. 1
DTMF 最大出力レベル	v _{MF}	+4.0	+6.0	—	dBV	15	THD=5%, f=1kHz, R _L =600Ω	Fig. 1
DTMF 入力インピーダンス	Z _{MF}	8.0	10.7	13.4	kΩ	40	f=1kHz	Fig. 1
ミュートレシオ	MRHRP	46	—	—	dB	40	v _L →v _{RO} 注1 R _L =470Ω+100nF	Fig. 1
	MRHRD	46	—	—	dB	40	v _L →v _{RO} 注1 R _L =1kΩ+150Ω	Fig. 2
	MRHT	60	—	—	dB	40	v _{MIC} →v _L 注1	Fig. 1
	MRLT	60	—	—	dB	40	v _{MF} →v _L 注1	Fig. 1
ブランチ時減衰量	ΔG _{RP}	—	26	—	dB	—	回線抵抗 0Ω 時のレベルと回線抵抗 1400Ω, 100Ω パラ接続時のレベル差	Fig. 3
	ΔG _{RD}	—	26.5	—	dB	—		
	ΔG _{MIC}	—	28.5	—	dB	—		

注1 入力信号の周波数は 1kHz で、測定帯域は 1kHz BPF。

● ミュートコントロール入力論理

MUTE	MIC AMP	MF AMP	REG AMP
H	OFF	ON	OFF
L	ON	OFF	ON

● ミュートコントロール入力回路



MUTE入力等価回路

● 測定回路/Test Circuit

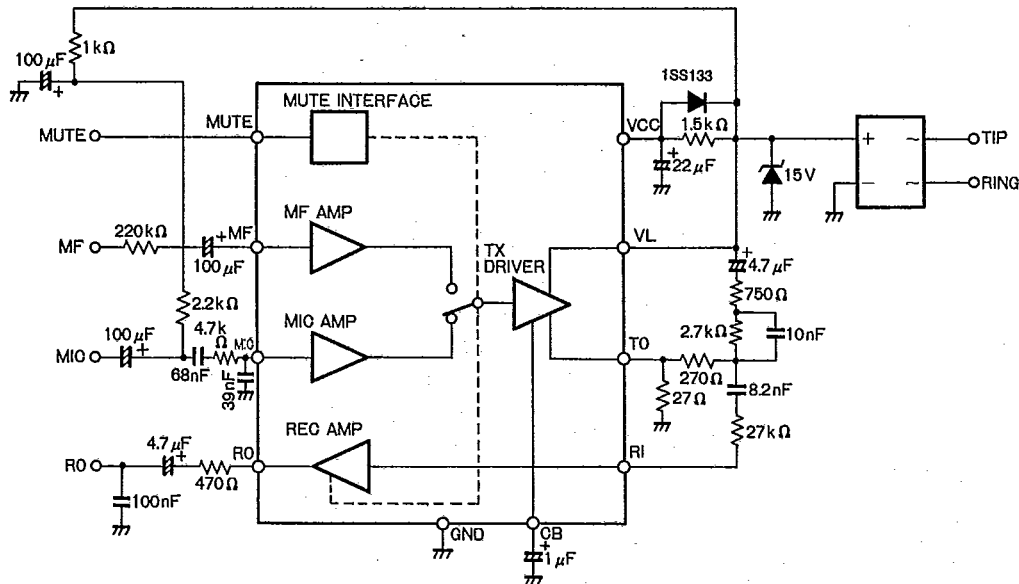


Fig. 1

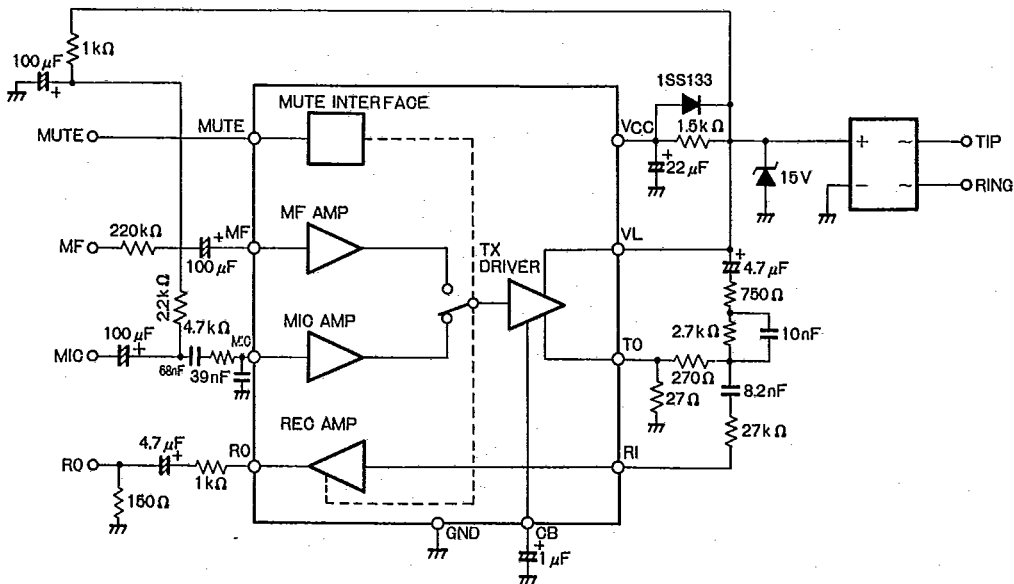


Fig. 2

OA機器用



電話機

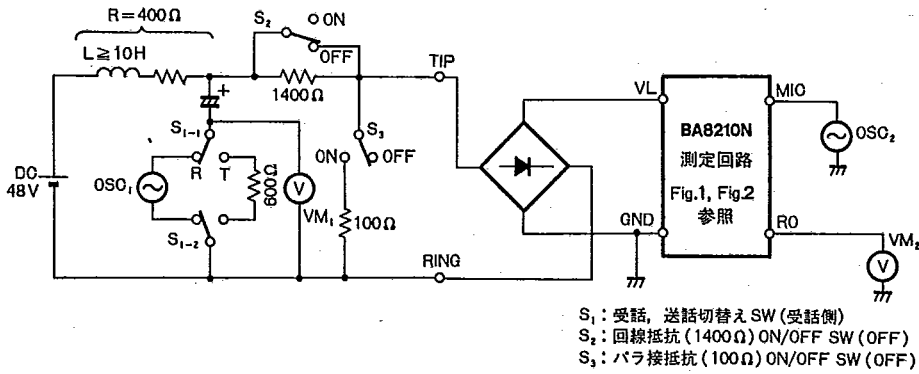


Fig. 3

測定方法 (MUTE= "L")

1. 受話

- ① S_1 : 受話側, S_2, S_3 OFF にし OSC_1 より 1kHz の信号を入力し VM_2 が -10dBV になるように調整する。
- ② S_2 : ON S_3 : ON したときの VM_2 の出力レベルを測定する。

$$\Delta G_R = 20 \log (VM_{2@} / VM_{2@})$$

2. 送話

- ① S_1 : 送話側, S_2, S_3 OFF にし OSC_2 より 1kHz の信号を入力し VM_1 が -10dBV になるように調整する。
- ② S_2 : ON S_3 : ON にしたときの VM_1 の出力レベルを測定する。

$$\Delta G_T = 20 \log (VM_{1@} / VM_{1@})$$

● 応用例 / Application Example

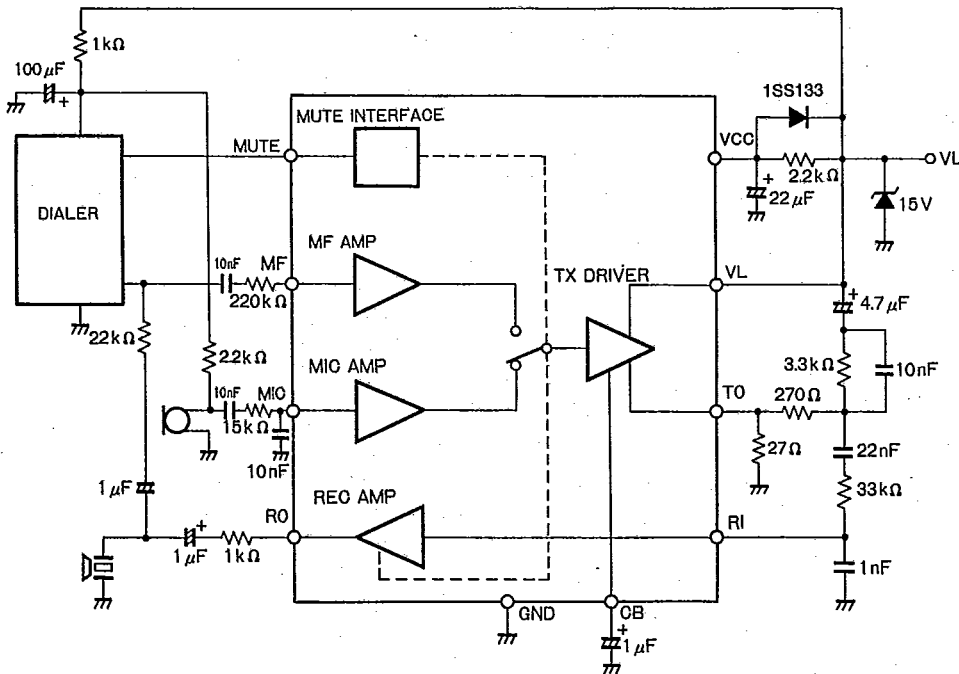


Fig. 4

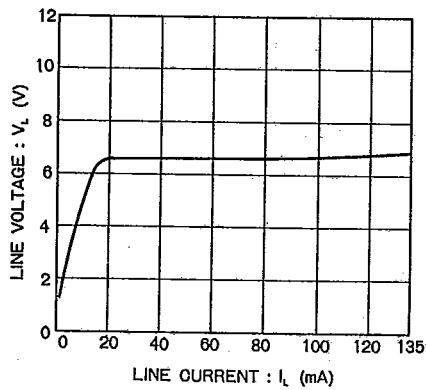


Fig. 5 直流特性

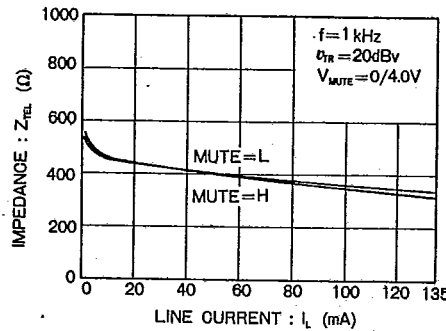


Fig. 6 電話機インピーダンス特性

OA機器用



電話機

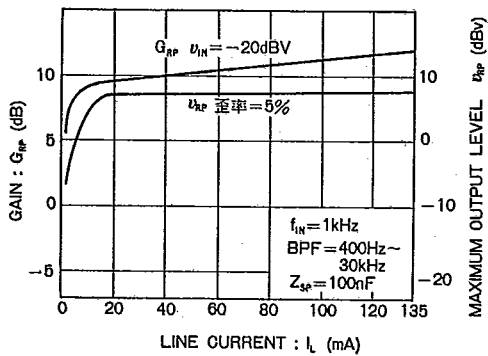


Fig. 7 圧電受話特性

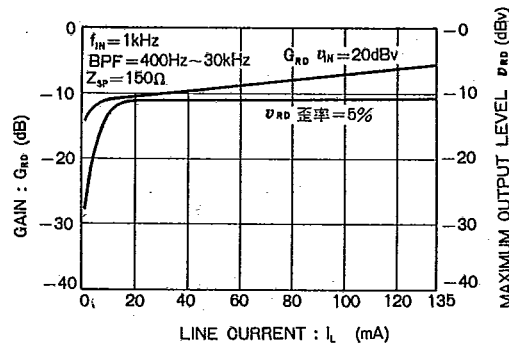


Fig. 8 電磁受話特性

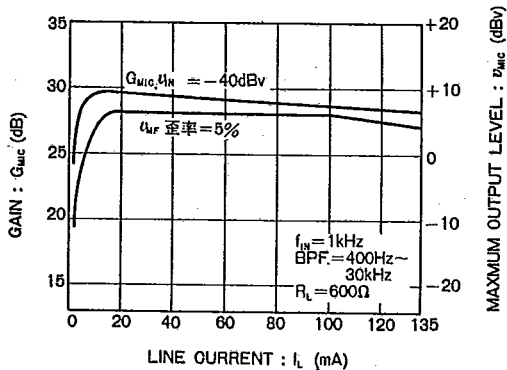


Fig. 9 MIC特性

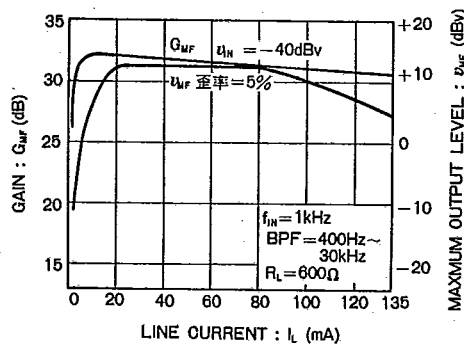


Fig. 10 MF特性