

BA857/BA857F BA867

ファインスロー
Fine Slow

T-77-21

BA857, BA857F, BA867は、VTRの特殊再生用として開発したモノリシックICです。スロー、スチル、コマ送りなどの特殊再生時に、CTL信号により、ある設定した任意の時間関係で、キャプスタンモータ制御信号を出力し、特殊再生を行います。

The BA857/BA857F/BA867 are monolithic ICs developed for special playback of VTR.

● 特長

- 1) 時間設定はモノマルチ構成のため、外付け部品にて調整可能。
- 2) CTL信号が入力されない場合のリセット回路内蔵。
- 3) スチル間欠再生による、ファインスロー方式

● Features

- 1) Because of monaural/multiple time setting structure, it can be adjusted by external components.
- 2) Built-in resetting circuit for no input of CTL signals.
- 3) Fine slow system by Intermittent still playback.

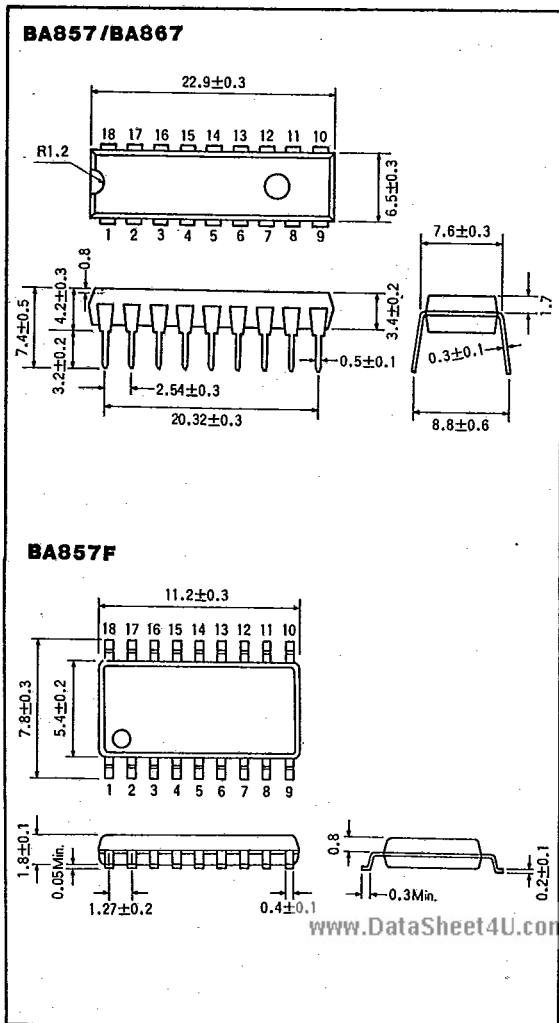
● 用途

VTRなど

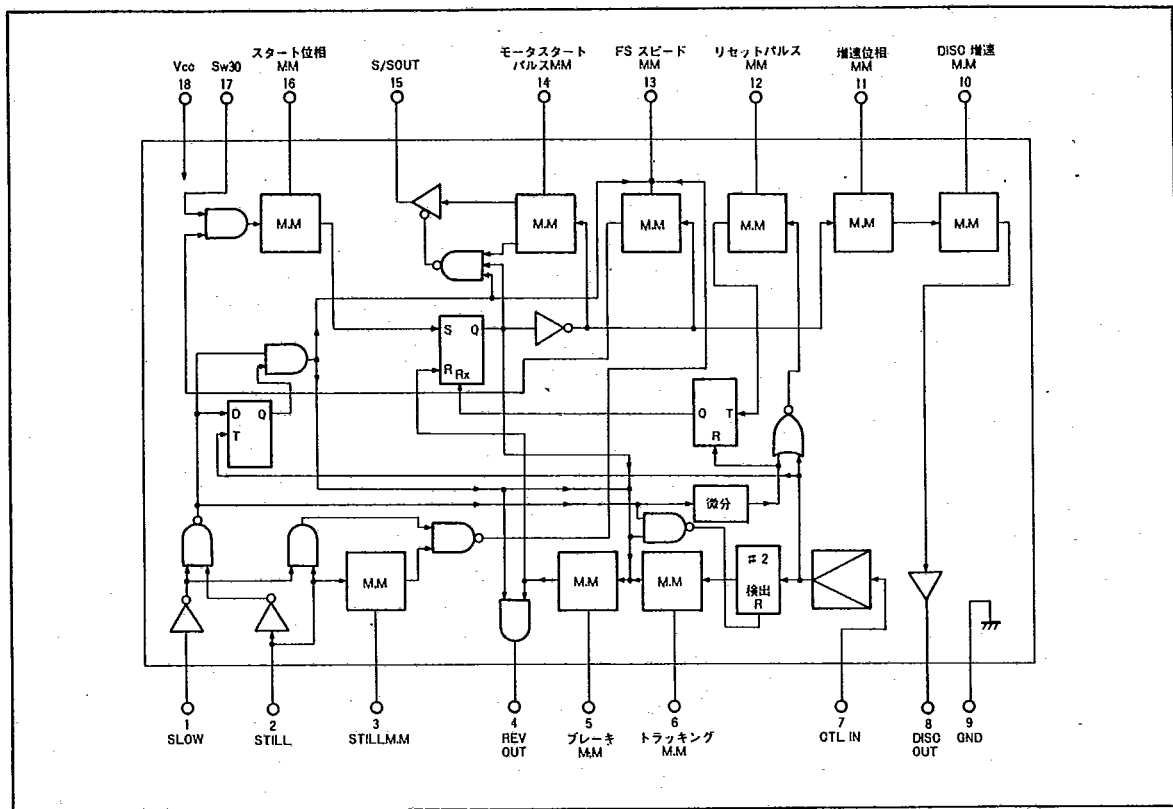
● Applications

VTRs

● 外形寸法図/Dimensions (Unit : mm)



● ブロックダイアグラム/Block Diagram



● 絶対最大定格/Absolute Maximum Ratings (Ta=25°C)

Parameter	Symbol	Limits	Unit
電源電圧	V _{CC}	13	V
		14	
許容損失	P _d	550 *	mW
動作温度範囲	T _{opr}	-20~75	°C
保存温度範囲	T _{stg}	-55~125	°C

* Ta=25°C以上で使用する場合は、1°Cにつき5.5mWを減じる

● 電気的特性/Electrical Characteristics (Unless otherwise noted, Ta=25°C, V_{CC}=9.0V)

Parameter	Symbol	Min.	Typ.	Max.	Unit	Conditions	Test Circuit
無信号時電流	I _Q	—	14	21	mA	STDモード	Fig.1
MM ハイレベルスレッシュホールド	V _{THM}	—	4.5	—	V	3, 5, 6, 10, 11, 12, 13, 14, 16pin	Fig.1
PB.CTL入力感度限界	V _{Id}	100	200	270	mV	—	Fig.1
入力スレッシュホールド電圧1	V _{TH1}	1.0	2.1	2.7	V	1, 17pin	Fig.1
入力スレッシュホールド電圧2	V _{TH2}	2.8	4.2	5.1	V	2pin	Fig.1
PB.CTL入力ピン電圧	V _I	4.5	4.9	5.4	V	7pin	Fig.1
DISC OUT ハイレベル出力電圧	V _{8H}	8.0	9.0	—	V	—	Fig.1
DISC OUT ローレベル出力電圧	V _{8L}	—	0.2	0.6	V	—	Fig.1
REV OUTリーク電流	I _{L4}	—	—	10	μA	—	Fig.1
REV OUT ローレベル出力電圧	V _{4L}	—	0.65	1.05	V	R _L =10kΩ	Fig.1

www.DataSheet4U.com

Parameter	Symbol	Min.	Typ.	Max.	Unit	Conditions	Test Circuit
S/S OUT ハイレベル出力電圧	V_{ISH}	6.1	6.6	7.1	V	$R_L=10k\Omega$	Fig.1
S/S OUT ミドルレベル出力電圧	V_{ISM}	4.3	4.5	4.7	V	$1/2V_{CC}$	Fig.1
S/S OUT ローレベル出力電圧	V_{ISL}	0.9	1.4	2.0	V	$R_L=10k\Omega$	Fig.1

● 測定回路図/Test Circuit

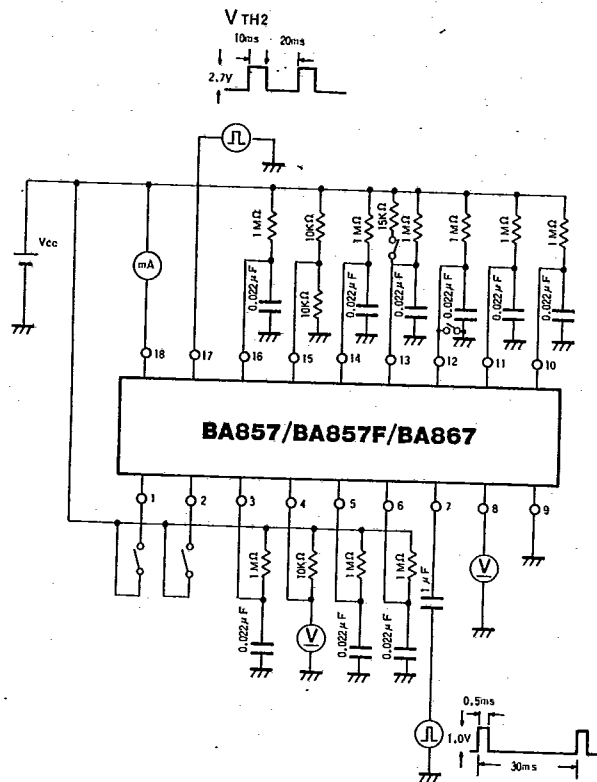


Fig.1