

# BD-1722 BD/GPS OEM Module

## Data Sheet

Revision: 2.0

Date:07/2013

深圳市百年星科技有限公司

地址：深圳市福田区上步南路国企大厦 B 座 16H

电话：0755—82051759

传真：0755-82130240

<http://www.bnxgps.com>

E-mail:bnxgps@163.com

## 目 录

1. 产品描述.....	2
2. 产品要求.....	2
2.1 机械特性.....	2
2.2 电气连接.....	2
2.3 材料要求.....	2
2.4 温度要求.....	2
2.5 电气要求.....	3
2.6 性    能.....	3
4. 管脚定义.....	3
附录 A. 封装及外型尺寸.....	4
附录 B. 推荐外部应用电路.....	6
附录 C. 天线开路/短路检测电路（可选）.....	7
附录 D. 推荐 PCB Layout.....	8
附录 E. SMT 温度曲线图.....	9

## 1. 产品描述

BD-1722 BD/GPS OEM 模块是一款支持北斗(B1)和 GPS 的高性能集成模块，单板集成双模基带芯片和双模射频芯片。其尺寸和管脚定义上完全兼容 Ublox LEA-5/6 系列模块，板上可直接替换。BD-1722是一个完整的卫星定位接收设备，具备全方位功能，能满足专业定位的严格要求与个人消费需要。该产品可应用于开发多种导航终端产品如：汽车导航、汽车保全系统、车辆监控及其他卫星定位应用等。本文详细描述了 BD-1722模块的电气、机械及其他特性。

## 2. 产品要求

### 2.1 机械特性

项目	描述
长度	22.4mm
宽度	17mm
高度	2.8mm

注：详细尺寸请参见[附录 A](#)

### 2.2 电气连接

28 PIN 表贴邮票封装

### 2.3 材料要求

屏蔽罩使用金属材料制作以抑制射频辐射。

### 2.4 温度要求

项目	描述
工作温度	-40°C to +85°C
存储温度	-40°C to +85°C

## 2.5 电气要求

推荐输入电压

项目	符号	Min	TYP	Max	单位
POWER ON	VCC	3.2	3.3	3.6	V
POWER OFF	VCC		0	0.1	V

注：输入电压的纹波应小于 50mVpp。

## 2.6 性能

参数	指标
工作频率	GPS L1; BD2 B1
VCC	3.2-3.6V
UART	2, LVTTTL
外部复位	可选 (内有复位电路)
工作电流	≤85mA
最大电流	≤120mA
冷启动时间	≤38s
热启动时间	≤1s
重捕获时间	≤1s
跟踪灵敏度	-160dBm
捕获灵敏度	-146dBm
水平误差	≤5 米
速度误差	0.1m/s
波特率	4800-115200BPS, 可配置。默认为 9600BPS
1PPS	有
数据更新率	1S(默认)
工作模式	三种模式, 单 GPS、单北斗 和双星座 联合解算, 可通过软件指令互相切换。
工作温度	-40℃—85℃

## 4. 管脚定义

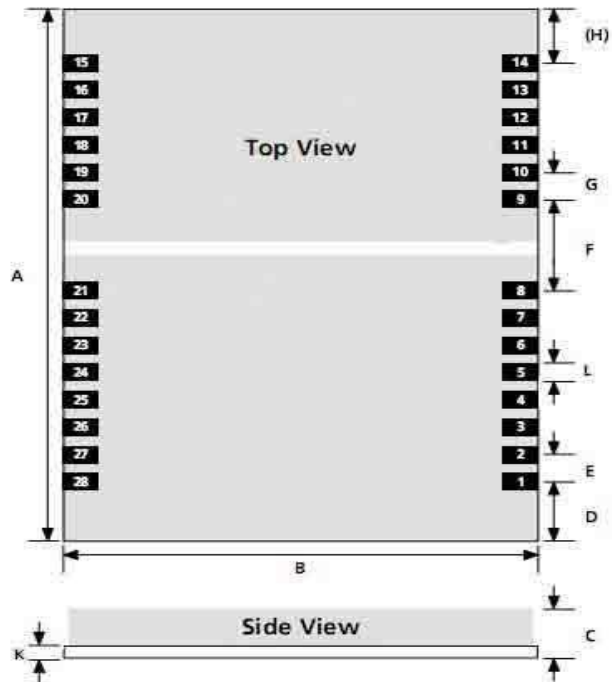
管脚序号	信号名称	信号方向	电平标准	描述
1	TXD2	O	LVTTTL	串口 2, 备用串口

2	RXD2	I	LVTTL	串口 2, 备用串口
3	TXD1	O	LVTTL	串口 1, 导航数据输出口
4	RXD1	I	LVTTL	串口 1, 导航数据输入口
5	N.C.			悬空
6	VCC	——	3.2—3.6V	电源正
7	GND	——		电源地
8	N.C.			悬空
9	N.C.			悬空
10	nRESET	I		用户应用时悬空
11	V_BCKP	I	2.7V—3.6V	备用电源输入, 模块内部有充电电路, 应用时参考附录 B 的推荐电路。
12	nBOOT	I		用户应用时悬空
13	GND	——		电源地
14	GND	——		电源地
15	GND	——		电源地
16	RF_IN	I		天线输入端, 模块内部馈电 3.3V
17	GND	——		电源地
18	VCC_RF	O		VCC 电压输出, 可与 pin19 短接给天线供电 (建议串联 10 欧电阻)
19	V_ANT	I		天线供电输入端, 模块内部通过电感与 pin16 相连。如选择模块内部给天线供电, 则该管脚与 pin18 相连; 如选择外部电源给天线供电, 则将外部供电电源直接接到该管脚。
20	AADET_N	I		天线开路检测状态输入管脚, 可输入外部天线的天线开路检测状态, 不使用时保持悬空。
21	GPIO2	I		天线短路检测状态输入管脚, 可输入外部天线的天线短路检测状态, 不使用时保持悬空。
22	N.C.			悬空
23	N.C.			悬空
24	N.C.			悬空
25	N.C.			悬空
26	N.C.			悬空
27	GPIO3	I/O		通用 I/O
28	TIME PULSE	O		1PPS(秒脉冲输出)

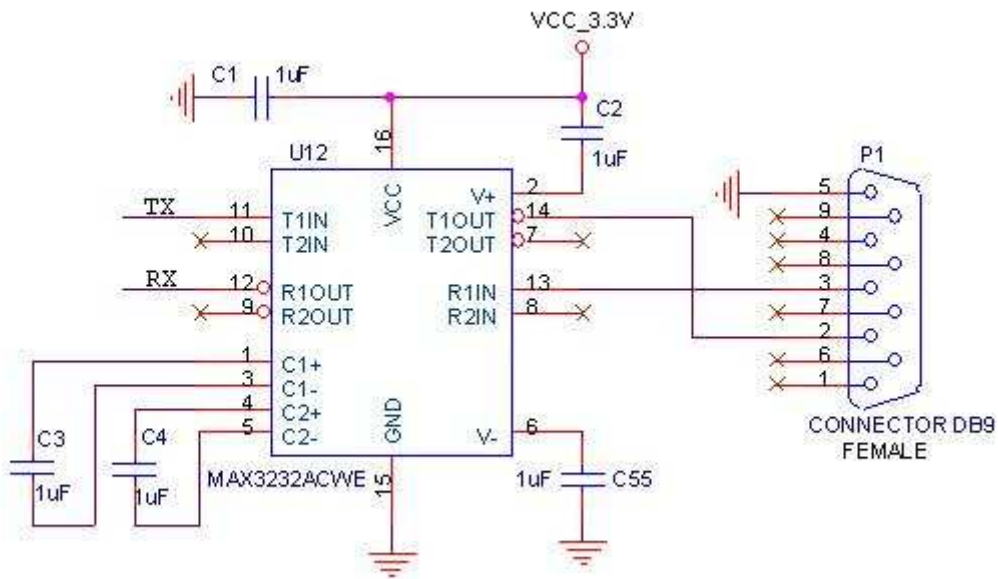
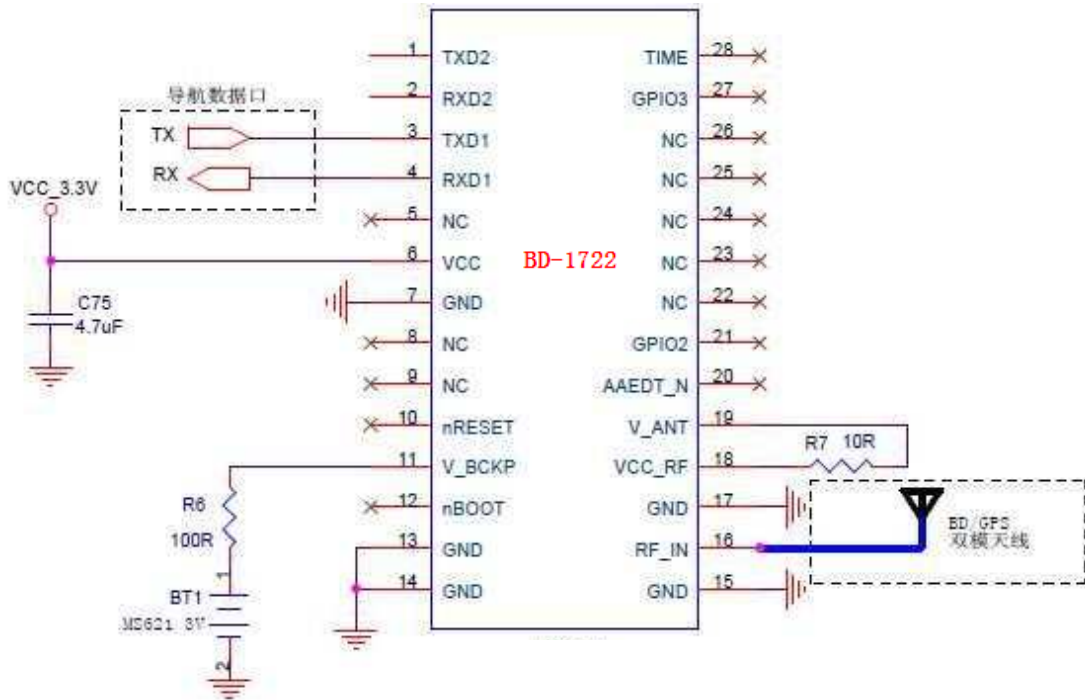
## 附录 A. 封装及外型尺寸

项目	尺寸 (mm)
----	---------

A	22.4+0.6/-0.1
B	17.0±0.10.
C	2.8±0.30.
D	2.55+0.3/-0.1
E	1.1±0.10.
F	3.8±0.10.
G	1.1±0.10.
H	2.85+0.3/-0.1
K	1.0±0.10.
L	0.8±0.10.

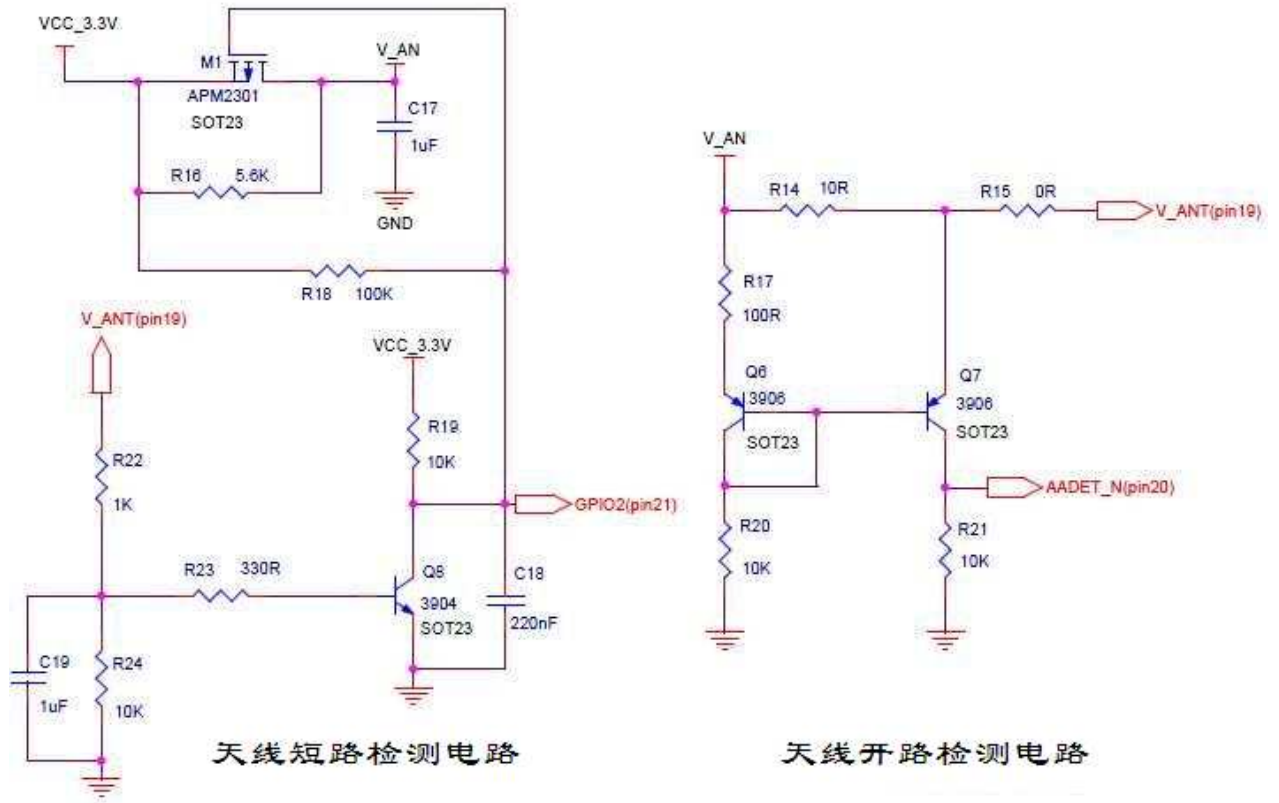


附录 B. 推荐外部应用电路



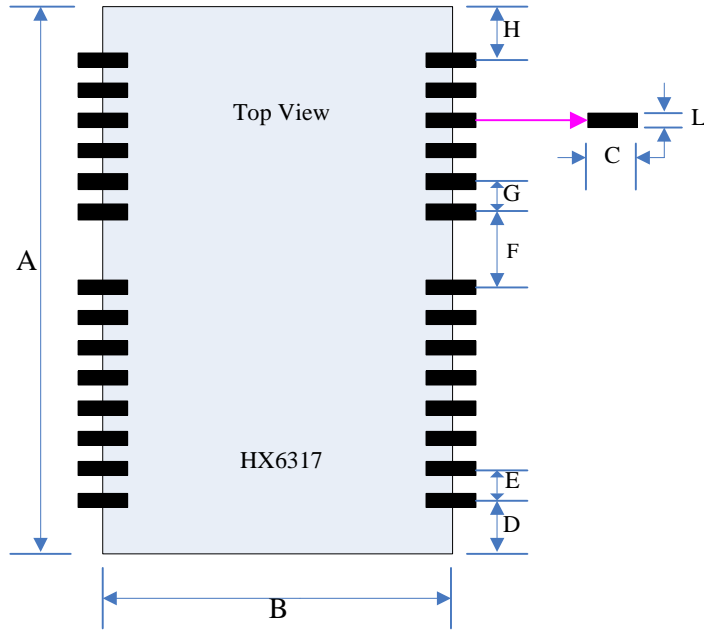
附录 C. 天线开路/短路检测电路（可选）

天线短路与开路检测电路





附录 D.推荐 PCB Layout



项目	尺寸 (mm)
A	22.4
B	17.0
C	3.0
D	2.55
E	1.1
F	3.8
G	1.1
H	2.85
L	0.8

附录 E. SMT 温度曲线图

