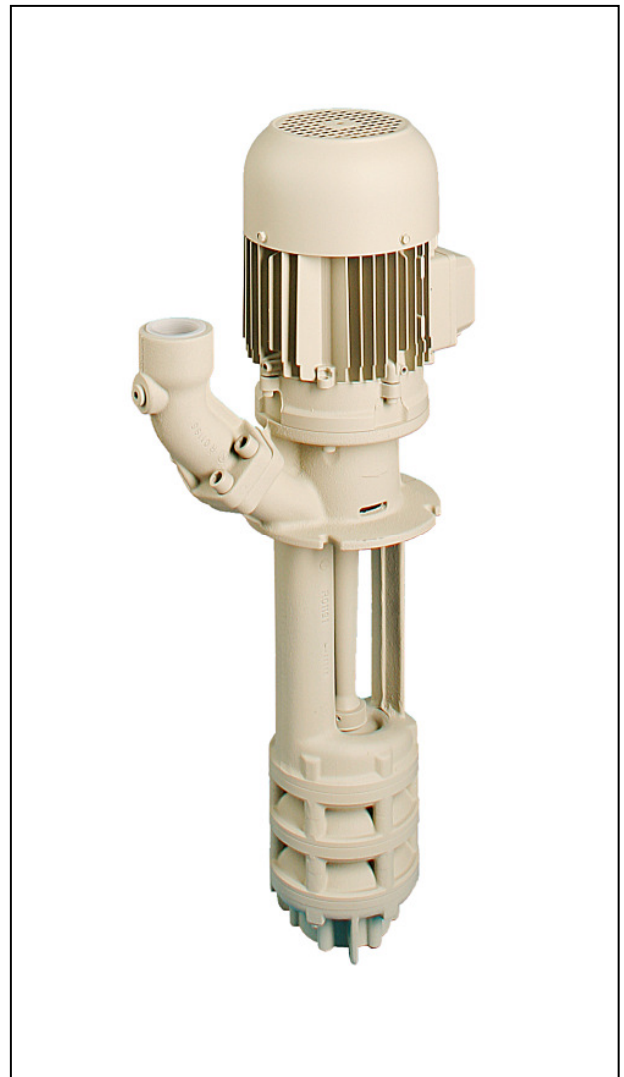


BRINKMANN-Tauchpumpen

STA/SAL401...609



Brinkmann Pumpen
K. H. Brinkmann GmbH & Co. KG
Friedrichstraße 2 D-58791 Werdohl
Tel.: +49-2392 / 5006-0
Fax.: +49-2392 / 5006-180

Änderungen vorbehalten.

www.BrinkmannPumps.com
Kontakt@BrinkmannPumps.de

Bestell - Nr.: BD2610 DEUTSCH

Inhaltsverzeichnis

1 Hinweise zur Anleitung.....2	8 Wartung / Instandhaltung 7
2 Produktbeschreibung2-4	9 Störungen, Ursachen und Beseitigung..... 8
3 Sicherheitshinweise.....4-5	10 Ersatzteile 9-10
4 Transport und Zwischenlagern.....5	11 Reparatur 10
5 Einbau und Anschluss.....5-6	12 Entsorgung..... 10
6 Inbetriebnahme / Außerbetriebnahme.....7	13 EG-Konformitätserklärung..... 11
7 Betrieb.....7	

1 Hinweise zur Anleitung

Die Betriebsanleitung enthält grundlegende Hinweise, die bei Aufstellung, Betrieb und Instandhaltung der Pumpe zu beachten sind. Daher ist diese Betriebsanleitung unbedingt vor Montage und Inbetriebnahme vom Monteur sowie dem zuständigen Fachpersonal/Betreiber zu lesen und muss ständig am Einsatzort der Maschine/Anlage verfügbar sein.

1.1 Kennzeichnung von Hinweisen in der Betriebsanleitung

Die in dieser Betriebsanleitung enthaltenen Sicherheitshinweise, die bei Nichtbeachtung **Gefährdungen für Personen** hervorrufen können, sind mit allgemeinen Gefahrensymbol



Sicherheitszeichen nach ISO 3864 – B.3.1

bei **Warnungen vor elektrischer Spannung** mit



Sicherheitszeichen nach ISO 3864 – B.3.6

besonders gekennzeichnet.

Bei Sicherheitshinweisen, deren Nichtbeachtung Gefahren für die Maschine und deren Funktionen hervorrufen kann, ist das Wort

ACHTUNG

eingefügt.

2 Produktbeschreibung

2.1 Allgemeine Beschreibung der Maschine

Die Tauchpumpen dieser Baureihen sind ein- oder mehrstufige Kreiselpumpen. Sie arbeiten mit halboffenen Laufrädern (und einem Axiallaufrad bei der SAL Ausführung). Die Laufräder sitzen auf der verlängerten Pumpenwelle. Pumpenwelle und Motorwelle sind durch eine Schrumpfscheibe miteinander verbunden. Sie bilden mit dem Antriebsmotor eine komplette und platzsparende Einheit.

Die vertikal einzusetzenden Pumpen verfügen über einen Befestigungsflansch. Das Pumpwerk unterhalb des Befestigungsflansches taucht in den Behälter ein. Der Motor baut frei nach oben auf.

2.2 Bestimmungsgemäße Verwendung

Die Pumpen der Baureihen STA/SAL eignen sich zum Fördern ungefilterter Kühlmittel innerhalb der Einsatzgrenzen gemäß Tabelle 1. Die Pumpen der Baureihe SAL eignen sich zum Fördern stark lufthaltiger Kühlmittel.

Einsatzgrenzen Tabelle 1

Type	STA401...609	SAL401...609
Fördermedien	Kühlemulsionen, Kühl- und Schneidöle	
Kinematische Viskosität des Fördermediums	...90 mm ² /s	...90 mm ² /s
Förder-temperatur	0 ... 80 °C	0 ... 80 °C
Partikelgröße im Fördermedium	7 mm STA/SAL401... 409 11 mm STA/SAL601...609	
Mindest-Fördermenge	1% von Q max.	
Trockenlauf	Trockenlauf führt zu erhöhtem Verschleiß und sollte vermieden werden. Bei Drehrichtungsprüfung (< 30 s) zulässig.	
Einschalthäufigkeit pro Stunde	Motoren < 3 kW max. 200 von 3 kW bis 4,0 kW max. 40 von 5,0 kW bis 10 kW max. 20	
Umgebungs-temperatur	40 °C	
Aufstellhöhe	1000 m	

ACHTUNG

Die Pumpen sind innerhalb der vorgegebenen Grenzen zu benutzen. Eine andere oder darüber hinausgehende Benutzung gilt als nichtbestimmungsgemäß. Für hieraus resultierende Schäden haftet der Hersteller nicht.

2.3 Technische Daten

Type	Type	Max. Förderdruck bar / spez. Gew. 1	Max. Förderstrom l/min	Aufmaß ¹⁾ H mm	Tauchtiefe STA ^{1, 2)} h mm	Gewicht STA ³⁾ g kg	Leistung kW	Schalldruck STA ⁴⁾ dBA / 50 Hz
STA401 / 120 200 270 350 440 550 750 900	SAL401 / 140 220 290 370 460 570 770 920	1,1	400	311	120 200 270 350 440 550 750 900	15 16 17 18 19 20 22 23	0,85	62
STA402 / 170 250 320 400 490 600 800 950	SAL402 / 190 270 340 420 510 620 820 970	2,3	405	355	170 250 320 400 490 600 800 950	30 31 32 33 34 35 37 38	1,3	66
STA403 / 220 300 370 450 540 650 850 1000	SAL403 / 240 320 390 470 560 670 870 1020	3,5	420	355	220 300 370 450 540 650 850 1000	32 33 34 35 36 37 39 40	1,7	66
STA404 / 270 350 420 500 590 700 900 1050	SAL404 / 290 370 440 520 610 720 920 1070	4,5	435	395	270 350 420 500 590 700 900 1050	38 39 40 41 42 43 45 46	2,2	66
STA405 / 320 400 470 550 640 750 950 1100	SAL405 / 340 420 490 570 660 770 970 1120	5,5	445	405	320 400 470 550 640 750 950 1100	42 43 44 45 46 47 49 50	2,6	66
STA406 / 370 450 520 600 690 800 1000	SAL406 / 390 470 540 620 710 820 1020	6,6	450	445	370 450 520 600 690 800 1000	55 56 57 58 59 60 61	3,3	71
STA407 / 420 500 570 650 740 850	SAL407 / 440 520 590 670 760 870	7,6	455	445	420 500 570 650 740 850	59 60 61 62 63 64	4,0	71
STA409 / 520 600 670 750 840 950	SAL409 / 540 620 690 770 860 970	9,5	460	480	520 600 670 750 840 950	80 81 82 83 84 85	5,5	71

Type	Type	Max. Förderdruck bar / spez. Gew. 1	Max. Förderstrom l/min	Aufmaß ¹⁾ H mm	Tauchtiefe STA ^{1, 2)} h mm	Gewicht STA ³⁾ g kg	Leistung kW	Schalldruck STA ⁴⁾ dBA / 50 Hz
STA601 / 130 210 280 360 450 560 760 910	SAL601 / 150 230 300 380 470 580 780 930	1,3	500	311	130 210 280 360 450 560 760 910	16 17 18 19 20 21 25 26	0,92	62
STA602 / 200 280 350 430 520 630 830 980	SAL602 / 220 300 370 450 540 650 850 1000	2,5	550	395	195 275 345 425 515 625 825 975	34 35 36 37 38 40 42 43	2,2	66
STA603 / 260 340 410 490 580 690 890 1040	SAL603 / 280 360 430 510 600 710 910 1060	3,6	560	445	260 340 410 490 580 690 890 1040	49 50 51 52 53 54 56 57	3,3	71
STA604 / 330 410 480 560 650 760 960 1110	SAL604 / 350 430 500 580 670 780 980 1130	4,8	580	445	325 405 475 555 645 755 955 1105	54 55 56 57 58 59 61 62	4,0	71
STA605 / 390 470 540 620 710 820 1020	SAL605 / 410 490 560 640 730 840 1040	6,1	600	480	390 470 540 620 710 820 1020	72 73 74 75 76 77 78	5,5	71
STA607 / 520 600 670 750 840 950	SAL607 / 540 620 690 770 860 970	8,4	620	520	520 600 670 750 840 950	90 91 92 93 94 95	7,5	74
STA609 / 650 730 800 880 980 1080	SAL609 / 670 750 820 900 1000 1100	10,7	645	570	650 730 800 880 980 1080	109 110 111 112 113 114	10	74

1) Abmessungen gemäß Seite 6

2) Tauchtiefe SAL = h + 20 mm ; 3) Gewicht SAL = g + 1 kg

4) Geräuschemission gemessen nach DIN 45635 in 1 m Abstand.

Der Motor ist oberflächengekühlt und entspricht der DIN IEC 34 bzw. EN 60034 (Schutzart IP 55).

3 Sicherheitshinweise

Die in dieser Betriebsanleitung aufgeführten Sicherheitshinweise, die bestehenden nationalen Vorschriften zur Unfallverhütung sowie eventuelle interne Arbeits-, Betriebs- und Sicherheitsvorschriften des Betreibers sind zu beachten.

3.1 Gefahren bei Nichtbeachtung der Sicherheitshinweise

Die Nichtbeachtung der Sicherheitshinweise kann sowohl eine Gefährdung für Personen als auch für Umwelt und Maschine zur Folge haben. Die Nichtbeachtung der Sicherheitshinweise kann zum Verlust jeglicher Schadenersatzansprüche führen.

Im Einzelnen kann Nichtbeachtung **beispielsweise** folgende Gefährdungen nach sich ziehen:

- Versagen wichtiger Funktionen der Maschine/Anlage
- Versagen vorgeschriebener Methoden zur Wartung und Instandhaltung
- Gefährdung von Personen durch elektrische, mechanische und chemische Einwirkungen
- Gefährdung der Umwelt durch Leckage von gefährlichen Stoffen

3.2 Nichtbestimmungsgemäße Verwendung



- Pumpe darf nicht in explosionsgefährdeten Bereichen betrieben werden. Explosionsgefahr!
- Pumpe und Druckleitung dürfen nicht als Aufstiegshilfe benutzt werden.

3.3 Angabe zu Restrisiken



Verletzungsgefahr!

Klemm- und Quetschgefahr beim Ein- und Ausbau der Pumpe. Pumpe mit geeignetem Hebezeug sichern.

Verbrennungsgefahr!

Es ist sicherzustellen, dass vor Beginn der Wartungs- und Montagearbeiten, die Pumpe abgekühlt ist.

3.4 Personalqualifikation und -schulung

Der Betreiber hat dafür zu sorgen, dass alle Arbeiten zur Montage, Inbetriebnahme, Wartung und Reparatur der Pumpe nur von autorisiertem und dafür speziell geschultem Fachpersonal durchgeführt werden. Er muss sich vergewissern, dass das Fachpersonal sich durch eingehendes Studium der BA ausreichend informiert hat. Liegen bei dem Personal nicht die notwendigen Kenntnisse vor, so ist dieses zu schulen und zu unterweisen. Dies kann, falls erforderlich, im Auftrag des Betreibers der Maschine durch den Hersteller/Lieferer erfolgen.

3.5 Sicherheitshinweise für den Betreiber/Bediener

- Führen heiße oder kalte Maschinenteile zu Gefahren, müssen diese Teile bauseitig gegen Berührungen gesichert sein.
- Berührungsschutz für sich bewegende Teile (z. B. Kupplungen) darf bei sich in Betrieb befindlicher Maschine nicht entfernt werden.
- Leckagen (z. B. der Wellendichtung) gefährlicher Fördergüter (z. B. explosiv, giftig, heiß) müssen so abgeführt werden, dass keine Gefährdung für Personen und die Umwelt entsteht. Gesetzliche Bestimmungen sind einzuhalten.

- Gefährdungen durch elektrische Energie sind auszuschließen (Einzelheiten hierzu siehe z. B. in den Vorschriften des VDE und der öffentlichen Energieversorgungsunternehmen).
- Die Standsicherheit der Pumpen ist nur gewährleistet, wenn sie fest auf dem Behälter montiert sind.
- Gewindebohrungen im Motor dürfen nicht zum Heben der gesamten Pumpe eingesetzt werden.

3.6 Sicherheitshinweise für Wartungs-, Inspektions- und Montagearbeiten

Die in der Betriebsanleitung beschriebene Vorgehensweise zur Außerbetriebnahme der Maschine muss unbedingt eingehalten werden.

Pumpen oder -aggregate, die gesundheitsgefährdende Medien fördern, müssen dekontaminiert werden.

Unmittelbar nach Abschluss der Arbeiten müssen alle Sicherheits- und Schutzeinrichtungen wieder angebracht bzw. in Funktion gesetzt werden.

Vor der Wiederinbetriebnahme aufgeführten Punkte zu beachten.

3.7 Markierungen an der Pumpe

Direkt an der Pumpe angebrachte Hinweise wie z. B.

- Drehrichtungspfeil
 - Kennzeichen für Fluidanschlüsse
- müssen unbedingt beachtet und in vollständig lesbarem Zustand gehalten werden.

3.8 Eigenmächtiger Umbau und Ersatzteilherstellung

Umbau oder Veränderungen der Maschine sind nur nach Absprache mit dem Hersteller zulässig. Es dürfen nur Originalersatzteile vom Hersteller verwendet werden, autorisiertes Zubehör dient der Sicherheit. Die Verwendung anderer Teile kann die Haftung für die daraus entstehenden Folgen aufheben.

4 Transport und Zwischenlagern

Pumpen beim Transport vor Beschädigungen schützen.

Die Pumpen dürfen nur liegend transportiert werden und sollen sowohl motor- als auch pumpenseitig angehängt sein.

Transportseile nicht an Pumpenwelle befestigen.

Pumpen vor dem Einlagern entleeren.

Pumpen in geschützten Räumen trocken lagern und vor dem Eindringen von Fremdkörpern schützen.

Die Lagertemperatur der Pumpe muss oberhalb vom Gefrierpunkt liegen!

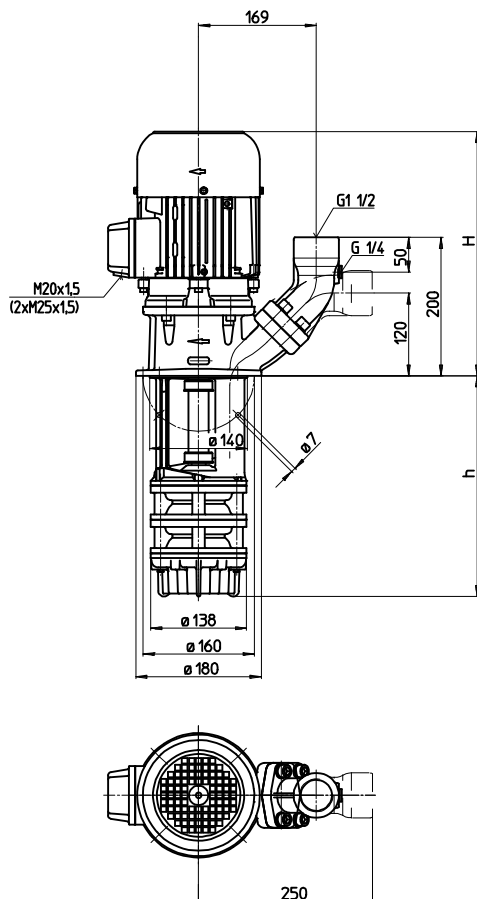
5 Einbau und Anschluss

5.1 Mechanischer Einbau

Während der Montage bzw. Demontage müssen die Pumpen gegen Kippen gesichert werden, z. B. mit der Hilfe von Halteseilen.

Pumpen müssen sicher befestigt werden. Rohrlei-

tungen, Behälter und Pumpen müssen spannungsfrei und vibrationsfrei miteinander montiert werden. Der Flüssigkeitseintritt ist auf der Stirnseite des eintauchenden Pumpwerks. Der Abstand zwischen Ansaugöffnung und Behälterboden ist so groß zu wählen, dass bei verschmutzter Kühlflüssigkeit und längerem Stillstand die Ansaugöffnung durch die abgelagerten Feststoffe nicht verschlossen wird. Zur Erreichung des vollen Förderstromes wird empfohlen, für die Rohrleitung möglichst die Nennweite des Anschlussquerschnittes der Pumpe zu wählen. Es sollten Rohrbögen verlegt werden (keine Winkelstücke). Die zu installierenden Rohrleitungen müssen für die auftretenden hydraulischen Drücke geeignet sein.



ACHTUNG

Anzugsdrehmomente (max. 150 Nm) für Rohrleitungsanschluss beachten!

Einbauraum muss angemessen sein, um eine ausreichende Kühlung des Motors zu gewährleisten.

Druckleitung nicht über den Druckstutzen abstützen.



Die Pumpe ist so einzubauen, dass rotierende Teile unter der Behälterabdeckung nicht berührt werden können!

5.2 Elektrischer Anschluss



Alle Arbeiten dürfen nur von qualifiziertem Fachpersonal an der stillstehenden Pumpe in freigeschalteten und gegen Wiedereinschalten gesichertem Zustand vorgenommen werden.

Spannungsfreiheit prüfen!

Gemäß der europ. Norm EN 809 ist ein Motorschutzschalter zu installieren, der auf den Motornennstrom einzustellen ist.

Es liegt im Ermessen und in der Verantwortung des Betreibers, ob auch eine NOT-AUS-Einrichtung installiert werden muss.

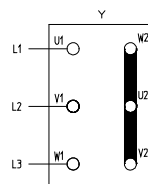
5.2.1 Verschaltung



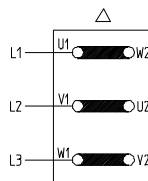
Netzspannung und Netzfrequenz müssen mit den Daten auf dem Typenschild übereinstimmen. Der Anschluss muss so erfolgen, dass eine dauerhafte elektrische Verbindung aufrecht erhalten wird. Sichere Schutzleiterverbindung herstellen.

Der Anschluss des Motors erfolgt anhand des Schaltbildes im Klemmenkasten, vergleiche Beispiele:

Verschaltungsbilder (Beispiele)



Sternschaltung
3 x 400 V, 50 Hz
bzw. 380-420 V, 50 Hz



Dreieckschaltung
3 x 230 V, 50 Hz
bzw. 220-240 V, 50 Hz

Im Anschlusskasten dürfen sich keine Fremdkörper, Schmutz sowie Feuchtigkeit befinden.

Den Anschlusskasten staub- und wasserdicht verschließen, dabei nicht benützte Kabeleinführungen verschließen.

ACHTUNG

Bei Umrichterbetrieb können je nach Umrichtertyp Störsignale auftreten. Nicht sinusförmige Versorgungsspannungen bei Umrichterbetrieb können zu einer Erhöhung der Motorbetriebstemperatur führen.

6 Inbetriebnahme / Außerbetriebnahme

6.1 Inbetriebnahme

ACHTUNG

Nach dem elektrischen Anschluss den Klemmenkasten schließen, den Motor kurz (max. 30 s) einschalten und die Drehrichtung z. B. anhand des Ventilatorrades überprüfen.

Drehrichtungspfeil auf der Ventilatorhaube beachten.

Durch Vertauschen zweier Anschlussleitungen kann die Drehrichtung geändert werden.

6.2 Außerbetriebnahme

Alle Arbeiten dürfen nur von qualifiziertem Fachpersonal an der stillstehenden Pumpe in freigeschalteten und gegen Wiedereinschalten gesichertem Zustand vorgenommen werden.

Spannungsfreiheit prüfen!

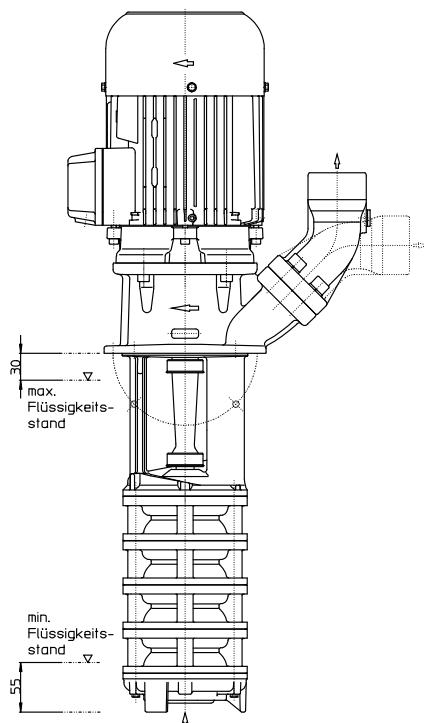
Klemmenkasten öffnen und elektrische Anschlüsse lösen.

Pumpe vom Fördermedium entleeren.

7 Betrieb

Kühlmittelstand

Der max. Kühlmittelstand muss 30 mm unterhalb des Befestigungsflansches bleiben. Beim Einschalten der STA Pumpe sollte der min. Flüssigkeitsstand nicht weniger als 55 mm betragen, bei der SAL Pumpe soll die Saugöffnung abgedeckt werden.



Sollte es zu einer Blockierung der Pumpe kommen, Pumpe außer Betrieb nehmen (siehe Punkt 6.2) und im ausgebauten Zustand instandsetzen.

8 Wartung / Instandhaltung

ACHTUNG

Die Oberfläche des Motors ist von Schmutz freizuhalten.

Die Pumpenwelle läuft in dauergeschmierten (mit Sonderfett und erhöhter Lagerluft ausgeführten) Kugellagern.

Eine Nachschmierung ist daher nicht erforderlich.

9 Störungen, Ursachen und Beseitigung

Störungen	Ursachen	Beseitigung
Motor läuft nicht an, kein Laufgeräusch	Unterbrechung in mindestens zwei Leitungen der Stromversorgung Motorschutzschalter hat ausgelöst	Unterbrechung an Sicherungen, Klemmen bzw. Zuleitung beseitigen. Motorschutzschalter überprüfen
Motor läuft nicht an, Brummgeräusch	Unterbrechung in einer Leitung der Stromversorgung Laufgrad defekt Lager defekt	Wie oben Laufgrad ersetzen Lager ersetzen
Motorschutzschalter löst aus	Pumpe mechanisch blockiert Hohe Schalzhäufigkeiten	Pumpwerk prüfen Anwendung prüfen
Der Motor nimmt zu viel Strom auf	Falsche Drehrichtung Verschmutzte Pumpe Mechanische Reibung	Drehrichtung ändern durch Vertauschen von 2 elektr. Anschlussleitungen Pumpe reinigen Pumpe reparieren
Motor wird im Betrieb zu warm	Hohe Schalzhäufigkeiten Netzspannung oder –frequenz falsch Ungenügende Kühlung	Wie oben Netzdaten müssen mit den Daten auf dem Typenschild übereinstimmen Luftwege und Ventilatorrad prüfen
Die Pumpe fördert nicht	Flüssigkeitsstand zu niedrig Pumpwerk defekt Leitung verstopft	Förderflüssigkeit auffüllen Pumpwerk ersetzen Leitung reinigen
Unzureichende Fördermenge und Druck	Falsche Drehrichtung Verschmutzte Pumpe Abgenutztes Pumpwerk	Drehrichtung ändern durch Vertauschen von 2 elektr. Anschlussleitungen Pumpe reinigen Pumpwerk ersetzen
Falsche Förderdaten	Netzspannung oder –frequenz falsch	Netzdaten müssen mit den Daten auf dem Typenschild übereinstimmen
Laufgeräusche / Vibrationen	Fremdkörper im Pumpwerk Laufgrad beschädigt Lager defekt	Fremdkörper entfernen Laufgrad ersetzen Lager erneuern

10 Ersatzteile

10.1 Ersatzteilliste für die Brinkmann Tauchpumpen der Reihe STA/SAL401 ... 609

		Pos	Benennung	
13		1	Stator mit Klemmenbrett	
24		2	Motorflansch	
23		3	Lagerschild	
10		4	Klemmenkasten bis 4,0 kW	
25		5	Klemmenkastenrahmen ab 5,0 kW	
14		6	Klemmenkastendeckel ab 5,0 kW	
18		7	Ventilatorrad	
11		8	Ventilatorhaube	
		9	Kugellager bis 0,92 kW	DIN 625
4		9	Kugellager 1,3..2,6 u. ab 7,5 kW	DIN 628
6		10	Kugellager	DIN 625
12		11	Flachdichtung	
15		12	Flachdichtung ab 5,0 kW	
5		13	Zackenring	
2		13	Sicherungsring ab 1,3 kW	DIN 471
21		14	Spiralformschraube ab 1,3 kW	DIN 7500
9		15	Zyl.schraube	DIN 84
22		16	Zyl.schraube ab 1,3 kW	DIN 912
17		17	Zyl.schraube	DIN 912
90		18	Stiftschraube mit Bund bis 0,92 kW	
69		19	Zylinderstift	DIN 7
68		21	Sicherungsring 1,3...5,5 kW	DIN 472
		22	Sicherungsring 1,3...5,5 kW	DIN 471
67		(21)	Lagerdeckel ab 7,5 kW	
66		(21.1)	Sechskantschraube ab 7,5 kW	DIN 931
78		(22)	Wellenmutter ab 7,5 kW	
		23	Ausgleichsscheibe ab 1,3 kW	
		24	Wellendichtring ab 1,3 kW	
		25	O-Ring ab 1,3 kW	
68		50	Pumpenkörper	
61		51	Motorwelle mit Rotor	
62		52	Fußdeckel für die STA	
63		52	Saugdeckel für die SAL	
73		53	Kanaldeckel ab STA/SAL402, 602	
59		54	Kanaldeckel mit Lagerbuchse ab STA/SAL405, 604	
61		55	Lauftrad	
62		56	Lauftrad - Lagerstufe ab STA/SAL405, 604	
65		57	Axiallauftrad SAL	
74		58	Verlängerungskörper ab 550 mm Tauchtiefe	
75		59	Distanzhülse ab STA/SAL402, 602	
76		61	Laufhülse	
		62	Lagerbuchse	
		63	Distanzscheibe	
52		64	Scheibenfeder	DIN 6888
		65	Scheibenfeder kurz Lagerstufe	
80	Unterlegscheibe STA	66	O-Ring	
82	Anschlussstutzen	67	O-Ring ab 550 mm Tauchtiefe	
83	Zyl.schraube	68	Spritzring	
84	Federring	69	Wellendichtring	
85	O-Ring	73	Skt. Schraube	DIN 931
86	Verschlusschraube	74	Stiftschraube ab STA/SAL405...604	
87	Dichtring	75	Skt.-Hutmutter ab STA/SAL405...604	DIN 1587
88	Sicherungsscheibe	76	Sechskantmutter STA	DIN 439
89	Senkschraube mit ISK	78	Zyl.schraube ab 550 mm Tauchtiefe	DIN 912
90	Schrumpfscheibe			
91	Verlängerungswelle ab 550 mm Tauchtiefe			
92	Steckwelle			
93	Schrumpfscheibe ab 550 mm Tauchtiefe			

10.2 Hinweise zur Ersatzteilbestellung

Ersatzteile, vom Werk lieferbar.

Normteile sind nach Muster im freien Handel zu beziehen.

Die Bestellung von Ersatzteilen sollte folgendes beinhalten:

1. Pumpentype

z. B. STA404 / 420

2. Pumpen Nr.

z. B. 05102610

Das Baujahr ist Bestandteil der Pumpennummer.

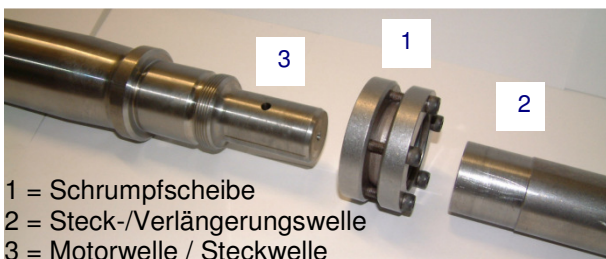
3. Spannung, Frequenz u. Leistung

Pos. 1, 2 u. 3 aus dem Typenschild entnehmen

4. Ersatzteil mit Pos. Nr.

z. B. Fußdeckel Pos. 52

11 Reparaturanleitung / Auswechseln von Schrumpfscheiben und Wellen



1 = Schrumpfscheibe
2 = Steck-/Verlängerungswelle
3 = Motorwelle / Steckwelle

11.1 Demontage der Steckwelle bzw. Verlängerungswelle

- Tauchpumpe elektrisch und mechanisch vom Netz trennen.
- Pumpe ausbauen. Dabei Pumpe gegen Kippen sichern, z. B. mit Hilfe von Halteseilen.
- Pumpe auf die Lüfterhaube stellen. Pumpwerk und Verlängerungskörper (wenn vorhanden) demontieren.



Schutzhandschuhe tragen!
Verletzungsgefahr durch Scharfkantige Gegenstände wie z.B. Laufräder.

- Die Schrauben der Schrumpfscheibe (1) werden der Reihe nach gelöst.



Schrauben unter keinen Umständen ganz abschrauben, **Verletzungsgefahr!**

- Verlängerungswelle (2) und Schrumpfscheibe (1) abziehen.
- Pumpenkörper demontieren.
- Schrauben der Schrumpfscheibe (1) lösen (siehe oben), Steckwelle (2) von der Motorwelle (3) abziehen.

11.2 Montage der Steckwelle und der Verlängerungswelle

ACHTUNG

Kontaktflächen von Steckwelle (2) innen und Motorwelle (3) reinigen. Sie dürfen nicht gefettet und geölt sein.

- Motor auf die Lüfterhaube stellen.
- Schrumpfscheibe (1) (ungebrauchte Schrumpfscheibe verwenden) mittig auf dem angedrehten Spanndurchmesser (2) der Steckwelle positionieren.
- Motorwelle (3) in Steckwelle (2) einfügen.
- Festspannen:
Erste Schraube markieren und alle Schrauben gleichmäßig im Uhrzeigersinn der Reihe nach (nicht überkreuz) manuell festziehen.
- Festspannen der Schrumpfscheibe (\varnothing 24 mm) bei STA/SAL401, 601

Jede Schraube mit Drehmomentschrauber erst mit 1,3 Nm dann mit 2,6 Nm und abschließend mit 4 Nm nachziehen. (wieder im Uhrzeigersinn).

- Festspannen der Schrumpfscheibe (\varnothing 35 mm) bei STA/SAL402...609

Jede Schraube mit Drehmomentschrauber erst mit 2 Nm, dann mit 3,5 Nm und abschließend mit 5 Nm nachziehen (wieder im Uhrzeigersinn).

- Pumpenkörper montieren.
- Die Montage und Festspannung der zweiten Schrumpfscheibe (\varnothing 24 mm) bei Pumpen mit Verlängerungskörper erfolgt wie gehabt. **Anziehdrehmomente beachten!**

Der weitere Zusammenbau erfolgt in umgekehrte Reihenfolge wie bei der Demontage.

ACHTUNG

Anzugsdrehmomente für Schraubenverbindungen beachten!

Bei Wiederinbetriebnahme der Pumpe **auf die Drehrichtung achten!**

Anziehdrehmomente für Schraubenverbindungen

Gewinde - \varnothing	M5	M6	M8	M12
Festigkeitsklassen	8.8	8.8	8.8	
Anziehdrehmoment (Nm)	4,5 Nm	4,5 Nm	20 Nm Pos. 78 4,5 Nm Pos. 3	30 Nm Pos. 83 30 Nm Pos. 76

12 Entsorgung

Bei der Entsorgung der Pumpe bzw. Verpackungsmaterialien müssen die nationalen und örtlichen Vorschriften zur Entsorgung von Industrieabfällen beachtet werden.

Vor dem Entsorgen, Pumpe komplett entleeren und ggf. dekontaminieren.

13 EG-Konformitätserklärung

DEUTSCH / ENGLISH / FRANÇAIS / ESPAÑOL



EG-Konformitätserklärung

EC declaration of conformity / Déclaration de conformité CE / Declaración de conformidad CE

Hersteller / Manufacturer / Constructeur / Fabricante

Brinkmann Pumpen, K. H. Brinkmann GmbH & Co. KG
Friedrichstraße 2, D-58791 Werdohl

Produktbezeichnung / Product name / Désignation du produit / Designación del producto

Tauchpumpen / Immersion pumps / Pompes plongeantes / Bombas de inmersión

Typ / Type / Tipo

STA/SAL401...609

Das bezeichnete Produkt stimmt mit den folgenden Richtlinien des Rates zur Angleichung der Rechtsvorschriften der EG-Mitgliedsstaaten überein:

The named product conforms to the following Council Directives on approximation of laws of the EEC Member States:

Le produit sus-mentionné est conforme aux Directives du Conseil concernant le rapprochement des législations des Etats membres CEE:

El producto designado cumple con las Directivas del Consejo relativas a la aproximación de las legislaciones de los Estados Miembros de la CEE:

2006/42/EG	Richtlinie für Maschinen
2006/42/EC	Council Directive for machinery
2006/42/CEE	Directive du Conseil pour les machines
2006/42/CEE	Directivas del Consejo para máquinas
2004/108/EG	Richtlinie für elektromagnetische Verträglichkeit
2004/108/EC	Council Directive for Electromagnetic compatibility
2004/108/CEE	Directive du Conseil pour Compatibilité électromagnétique
2004/108/CEE	Directivas del Consejo para Compatibilidad electromagnética

Hinsichtlich der elektrischen Gefahren wurden gemäß Anhang I Nr. 1.5.1 der Maschinenrichtlinie 2006/42/EG die Schutzziele der Niederspannungsrichtlinie 2006/95/EG eingehalten.

With respect to potential electrical hazards as stated in appendix I No. 1.5.1 of the machine guide lines 2006/42/EG all safety protection goals are met according to the low voltage guide lines 2006/95/EG.

Conformément à l'annexe I N° 1.5.1 de la Directive "Machines" (2006/42/CE) les objectifs de sécurité relatifs au matériel électrique de la Directive "Basse Tension" ont été respectés.

Con respecto al potencial peligro eléctrico como se indica en el apéndice I No. 1.5.1 del manual de la máquina 2006/42/EG, todos los medios de protección de seguridad se encuentran según la guía de bajo voltaje 2006/95/EG.

Die Übereinstimmung mit den Vorschriften dieser Richtlinien wird nachgewiesen durch die vollständige Einhaltung folgender Normen:

Conformity with the requirements of this Directives is testified by complete adherence to the following standards:

La conformité aux prescriptions de ces Directives est démontrée par la conformité intégrale avec les normes suivantes:

La conformidad con las prescripciones de estas directivas queda justificada por haber cumplido totalmente las siguientes normas:

Harmonisierte Europ. Normen / Harmonised Europ. Standards / Normes europ. harmonisées / Normas europ. armonizadas

EN ISO 12100-1 EN ISO 12100-2 EN 60204-1 EN 61000-3-2 EN 61000-3-3 EN 61000-6-2 EN 61000-6-3

Nationale Normen / National Standards / Normes nationales / Normas nacionales: **EN 60034-1**

Die Hinweise in der Betriebsanleitung für den Einbau und die Inbetriebnahme der Pumpe sind zu beachten.

The instructions contained in the operating manual for installation and start up the pump have to be followed.

Les indications d'installation / montage et de mise en service de la pompe prévues dans l'instruction d'emploi doivent être suivies.

Tenga en cuenta las instrucciones en el manual para la instalación y puesta en marcha de la bomba.

Brinkmann Pumpen, K. H. Brinkmann GmbH & Co. KG

Werdohl, 31.01.2013

.....
Leiter Qualitätssicherung / Manager of quality assurance
Directeur d'assurance de la qualité / Director del aseguramiento de calidad