

構造	シリコンモノリシック集積回路
STRUCTURE	Silicon Monolithic Integrated Circuit
製品名	CD-ROM/DVD-ROM 用 5ch パワードライバ
PRODUCT SERIES	5CH Power Driver for CD-ROM/DVD-ROM
形名	BD7967EFS
TYPE	BD7967EFS
特長	<ul style="list-style-type: none"> ・スピンドルドライバに PWM 駆動方式を採用し高効率ドライブが可能。 ・PWM drive system is adopted to Spindle driver, and highly effective driver can be achieved. ・送りモータドライバ,ローディングドライバにリニア BTL 方式を採用し低ノイズを実現。 ・Linear BTL method is adopted to sled motor driver and Loading driver block, and a low noise can be achieved. ・アクチュエータドライバに電流帰還型リニア BTL を採用し負荷インダクタンスの影響による電流位相の遅れを低減。 ・Current feedback type BTL is adopted to Actuator driver and delay of current effected by load inductance can be reduced.
FUNCTION	

○絶対最大定格
ABSOLUTE MAXIMUM RATINGS

項目 Parameter	記号 Symbol	定格 Limits	単位 Unit
POWER MOS 電源電圧 POWER MOS power supply voltage	SPVM1,2	15 *1	V
ブリ部/BTL パワー部電源電圧 Preblock/BTL powerblock power supply voltage	PreVcc, VMACT	15	V
スピンドル部制御電源電圧 Spindle control block power supply voltage	SPVcc	7	V
許容損失 Power dissipation	Pd	2 *2	W
動作温度範囲 Operating temperature range	Topr	-40~90	°C
保存温度範囲 Storage temperature range	Tstg	-55~150	°C

*1 POWERMOS 出力端子 (10,12,13 PIN)を含む。 POWERMOS output terminals (10,12,13 PIN) is contained.
 *2 PCB (70mm×70mm×1.6mm, 銅箔占有率 3%未満、ガラスエポキシ基板) 実装時。Ta=25°C以上で使用する場合は、1°Cにつき 16.0mW を減じる。
 PCB (70mm×70mm×1.6mm Less than copper foil share 3% glass epoxy) mounting. Reduce power by 16.0mW for each degree above 25°C.

○動作条件 (Ta=-40~+85°C)
Operation condition (Ta=-40~+85°C)

(電源電圧に関しては、許容損失を考慮の上設定して下さい。Set the power supply voltage taking allowable dissipation into considering.)

項目 Parameter	記号 Symbol	最小 MIN	標準 TYP	最大 MAX	単位 Unit
パワーMOS 電源電圧 1 Power MOS power supply voltage 1	SPVM1,2	SPVCC	12	14	V
ブリドライバ電源電圧 Preblock power supply voltage	PreVcc	VMACT	12	14	V
パワードライバ電源電圧 Power block power supply voltage	VMACT	4.5	5.0	PreVcc	V
スピンドル制御電源電圧 Spindle Control power supply voltage	SPVcc	4.5	5.0	6.0	V

本品は外国為替及び外国貿易管理法に定める戦略物資(または役務)該当するか否かを判定しておりませんので、輸出する場合にはご確認ください。
 耐放射線設計はしていません。
 This product has not been checked for the strategic materials (or service) defined in the Foreign Exchange and Foreign Trade Control Law of Japan so that a verification work is required before exporting it.
 Not designed for radiation resistance.



○電気的特性

ELECTRICAL CHARACTERISTICS

(特に指定のない限り Ta=25°C, PreVcc=SPVM1/2=12V, SPVcc=VMACT=5V, Vc=1.65V, RNF=0.165Ω, Rd=0.5Ω)

(Unless otherwise noted Ta=25°C, PreVcc=SPVM1/2=12V, SPVcc=VMACT=5V, Vc=1.65V, RNF=0.165Ω, Rd=0.5Ω)

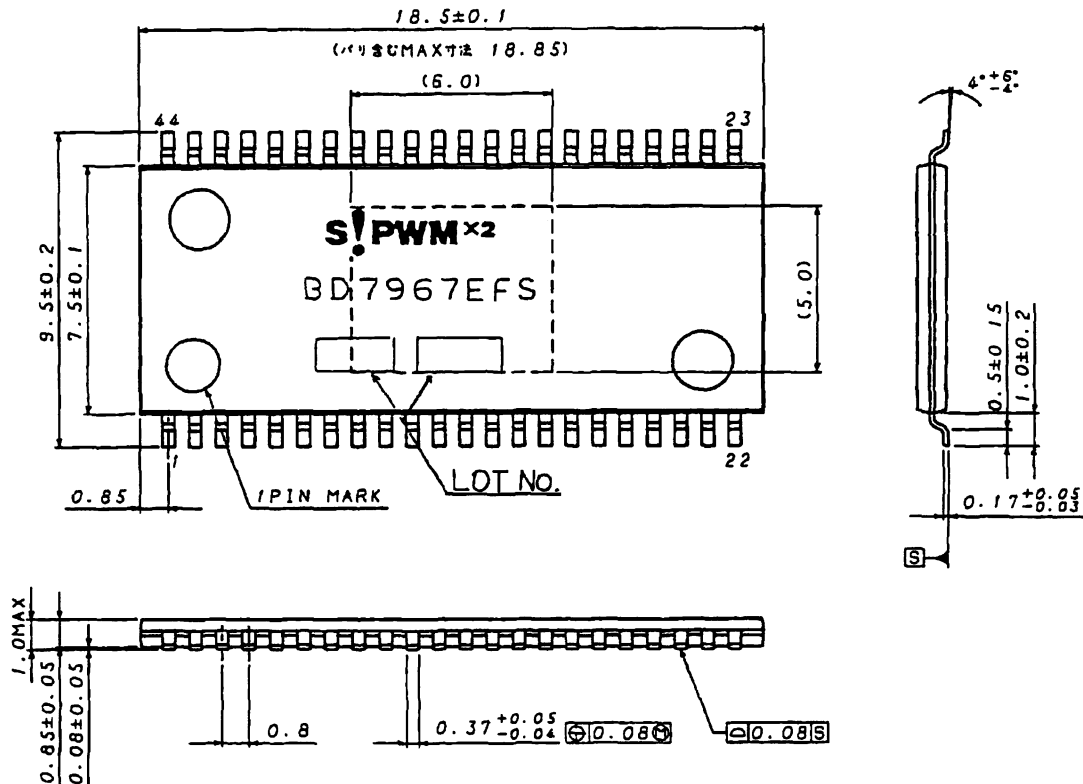
	Parameter	Symbol	MIN.	TYP.	MAX.	Unit	Condition
回路電流 Circuit current	無入力時回路電流 1 Quiescent current1	IQ1	—	26	40	mA	Vcc (Loading OFF 時)
	無入力時回路電流 2 Quiescent current2	IQ2	—	20	32	mA	Vcc (Loading ON 時)
	無入力時回路電流 3 Quiescent current3	IQ3	—	5	9	mA	SPVcc
	スタンバイ時回路電流 1 Standby-on current 1	IST1	—	—	1	mA	Vcc
	スタンバイ時回路電流 2 Standby-on current2	IST2	—	—	1	mA	SPVcc
	スピンドル ドライバ部 Circuit current	入力不感帯幅 (片側) Input dead zone (one side)	VDZSP	20	50	100	mV
入出力ゲイン Input output gain		gmSP	1.2	1.5	1.8	Arms/V	RNF=0.165Ω
出力ON抵抗 (上下の和) Output ON resistor (Sum of rise and fall)		RONSP	—	0.85	1.5	Ω	Io=500mA
出力リミット電流 Output limit current		ILIMSP	1.6	1.8	2.0	A	RNF=0.165Ω
PWM周波数 PWM frequency		Fosc	—	100	—	kHz	
送りモータ ドライバ部 Sled driver block	出力オフセット電圧 Output offset voltage	VooFSL	-100	0	100	mV	
	出力飽和電圧 Output saturation voltage	VOSL	—	1.55	2.2	V	Io=500mA
	電圧利得 Voltage gain	GVSL	18.0	20.0	22.0	dB	
アクチュエータ ドライバ部 Actuator driver block	出力オフセット電流 Output offset current	IOOAC	-8	0	8	mA	RL=8Ω
	最大出力振幅 Max output voltage amplitude	VOMAC	3.6	4.0	—	V	RL=8Ω
	伝達ゲイン Trans conductance	Gm	1.4	1.7	2.0	AV	VIN=BIAS±0.2V
ローディング ドライバ部 Loading driver block	出力オフセット電圧 Output offset voltage	VOFLD	-50	0	50	mV	
	出力飽和電圧 Output saturation voltage	VOLD	—	1.55	2.2	V	Io=500mA
	電圧利得 Voltage gain	GVLD	13.5	15.5	17.5	dB	
その他 Others	VC 降下ミュート Vc drop-muting	VMVC	0.5	0.7	1.0	V	
	Vcc 降下ミュート Vcc drop-muting	VMVcc	3.6	—	4.5	V	

*耐放射線設計はしていません。

* This product is not designed for protection again radioactive rays

○外形寸法図・標印図

Package outlines・SYMBOLS



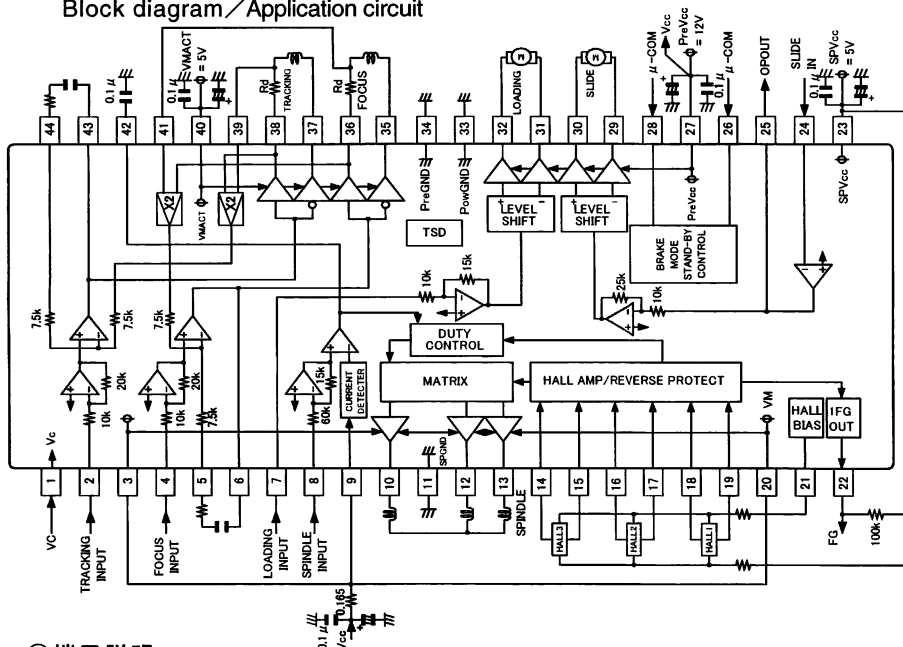
(UNIT: mm)

Max 18.85 include BURR

REV.A



○ブロック図/応用回路図
Block diagram/Application circuit



○端子説明

PIN DESCRIPTION

No.	Symbol	Description	No.	Symbol	Description
1	Vc	制御基準電圧入力 Reference voltage input	44	CTKer1	エラーアンプフィルタ用コグナ接続端子
2	VINTK	トラッキングドライバ入力 Tracking driver input	43	CTKer2	Connection with capacitor for error amplifier
3	SPV_M2	スピンドル部パワー電源入力2 Spindle driver power supply 2	42	CFIL	スピンドルループフィルタ用コグナ接続端子
4	VINFC	フォーカスドライバ入力 Focus driver input	41	VNFFC	フォーカスドライバ帰還端子 Feedback for focus driver
5	CFCer1	エラーアンプフィルタ用コグナ接続端子	40	VMACT	アクチュエータドライバパワー電源 Feedback for focus driver
6	CFCer2	Connection with capacitor for error amplifier	39	VNFTK	トラッキングドライバ帰還端子 Feedback for tracking driver
7	LDIN	ローディング入力 Loading driver input	38	VOTK-	トラッキングドライバ負出力 Tracking driver negative output
8	SPIN	スピンドル制御入力 Spindle driver control input	37	VOTK+	トラッキングドライバ正出力 Tracking driver positive output
9	SPRNF	スピンドルドライバ電流検出入力 Spindle driver current sense	36	VOFC-	フォーカスドライバ負出力 Focus driver negative output
10	W	スピンドルドライバW相出力 Spindle driver output W	35	VOFC+	フォーカスドライバ正出力 Focus driver positive output
11	SPGND	スピンドル部パワー-GND Spindle driver power ground	34	PreGND	プリ GND Pre-ground
12	U	スピンドルドライバU相出力 Spindle driver output U	33	PowGND	BTL 部パワー-GND BTL block power ground
13	V	スピンドルドライバV相出力 Spindle driver output V	32	LDO-	ローディングドライバ負出力 Loading driver negative output
14	HW+	ホール信号 W+入力 Hall amp.W positive input	31	LDO+	ローディングドライバ正出力 Loading driver positive output
15	HW-	ホール信号 W-入力 Hall amp.W negative input	30	SLO-	送りモータドライバ負出力 Sled driver negative output
16	HV+	ホール信号 V+入力 Hall amp.V positive input	29	SLO+	送りモータドライバ正出力 Sled driver positive output
17	HV-	ホール信号 V-入力 Hall amp.V negative input	28	CTL1	ドライバロジック制御入力1 Driver logic control input 1
18	HU+	ホール信号 U+入力 Hall amp.U positive input	27	PreVcc	ローディング部電源 Loading block power supply
19	HU-	ホール信号 U-入力 Hall amp.U negative input	26	CTL2	ドライバロジック制御入力2 Driver logic control input 2
20	SPV_M1	スピンドル部パワー電源入力1 Spindle driver power supply 1	25	OPOUT	オペアンプ出力 OP amp output
21	HB	ホールバイアス Hall bias	24	SLIN	送りモータドライバ入力 Sled driver input
22	FG	FG信号出力 Frequency generator output	23	SPV_VCC	スピンドル部制御電源 Spindle block control power supply

- フォーカス、トラッキング、ローディングドライバの正出力、負出力は入力に対する極性 positive/negative output of focus, the tracking, and the loading driver are the polarities to the input.
- 送りモータドライバの正出力、負出力はオペアンプ出力 (25PIN) に対する極性 positive/negative output of the sled motor driver are the polarities to the operational amplifier output (25 pin).

○使用上の注意

Cautions in using the IC

1. 絶対最大定格について Absolute maximum ratings

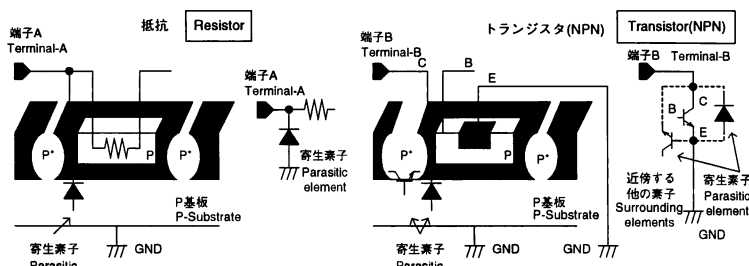
本ICにおきましては品質管理には十分注意を払っており、この範囲内であれば連続使用、及び動作は問題ありません。しかし、印加電圧(SPV_M、PreVcc、V_MACT、SPV_VCC)、及び動作温度範囲(Top)などの絶対最大定格を越えた場合、破壊する恐れがあり、ショートもしくはオープンなどの破壊モードが特定できませんので、絶対最大定格を越えるような特殊モードが想定される場合には、ヒューズなどの物理的な安全対策を施すよう検討をお願い致します。

We are careful enough for quality control about this IC. So, there is no problem under normal operation, excluding that it exceeds the absolute maximum ratings. However, this IC might be destroyed when the absolute maximum ratings, such as impressed voltages (SPV_M, PreVcc, V_MACT, SPV_VCC) or the operating temperature range (Top), is exceeded, and whether the destruction is short circuit mode or open circuit mode cannot be specified. Please take into consideration the physical countermeasures for safety, such as fusing, if a particular mode that exceeds the absolute maximum rating is assumed.

2. 電源コネクタの逆接続について Reverse polarity connection

電源コネクタの逆接続によりICが破壊する恐れがあります。逆接続保護用として外部に電源とICの電源端子間、及びモータコイル間にダイオードを入れる等の対策を施してください。Connecting the power line to the IC in reverse polarity (from that recommended) will damage the part. Please utilize the direction protection device as a diode in the supply line and motor coil line.

3. 電源ラインについて Power supply line
モータの逆起電力により発生した電流の戻りが生じるため、再生電流の経路として本 IC の電源-GND ピン直近にバイパスコンデンサ (0.1 μ F) を入れる等の対策をし、容量値は電解コンデンサには低周波での容量ぬけが起こることなど特性に問題のないことを十分ご確認ください。
Due to return of regenerative current by reverse electromotive force, using electrolytic and ceramic suppress filter capacitors (0.1 μ F) close to the IC power input terminals (Vcc and GND) is recommended. Please note: the electrolytic capacitor value decreases at lower temperatures.
4. グランド電位について GND line
GND 端子の電位はいかなる動作状態においても、最低電位になるようにしてください。また、実際に過渡現象を含め GND 以下の電圧になっている端子がないかご確認ください。
The ground line is where the lowest potential and transient voltages are connected to the IC.
5. 熱設計について Thermal design
実際の使用状態での許容損失(Pd)を考え、十分マージンを持った熱設計を行ってください。
Do not exceed the power dissipation (Pd) of the package specification rating under actual operation, and please design enough temperature margins
6. 端子間ショートと誤装着について Short circuit mode between terminals and wrong mounting
セット基板に取り付ける際、IC の向きや位置ずれに十分ご注意ください。誤って取り付けた場合、電源コネクタの逆接続時と同様 IC が破壊する恐れがあります。また、端子間や端子と電源、グランド間に異物が入るなどしてショートした場合についても破壊の恐れがあります。
Do not mount the IC in the wrong direction and displacement, and be careful about the reverse-connection of the power connector. Moreover, this IC might be destroyed when the dust short the terminals between them or GND.
7. 強電磁界中の動作について Radiation
強電磁界中での使用では、誤動作をする可能性がありますのでご注意ください。
Strong electromagnetic radiation can cause operation failures.
8. ASO について ASO (Area of Safety Operation)
IC を使用する際には、モータへの出力トランジスタが絶対最大定格、及び ASO を越えないよう設定してください。
Do not exceed the maximum ASO and the absolute maximum ratings of the output driver.
9. 熱遮断回路(TSD:サーマルシャットダウン)について TSD (Thermal Shut-Down)
ジャンクション温度(Tj)が 175 $^{\circ}$ C(Typ.)になると、熱遮断回路(TSD 回路)が動作し、モータへのコイル出力をすべて OFF 状態にします。約 25 $^{\circ}$ C(Typ.)の温度ヒステリシスがあります。熱遮断回路は、あくまでも熱的暴走から IC を遮断することを目的とした回路であり、IC の保護、及び保証を目的とはしておりません。よって、この回路を動作させて以降の連続使用、及び動作を前提とした使用はしないでください。
The TSD is activated when the junction temperature (Tj) reaches 175 $^{\circ}$ C (with \pm 25 $^{\circ}$ C (typ.) hysteresis), and the output terminal is switched to OFF. The TSD circuit aims to intercept IC from high temperature. The guarantee and protection of IC are not purpose. Therefore, please do not use this IC after TSD circuit operates, nor use it for assumption that operates the TSD circuit
10. 出力-GND 間のコンデンサについて Capacitor between output and GND
出力-GND 間に大きなコンデンサを接続されている場合、何らかの要因により Vcc が 0V または GND とショートした時コンデンサに充電、された電流が出力に流れ込み破壊する恐れがあります。出力-GND 間のコンデンサは 0.1 μ F 以下としてください。
If a large capacitor is connected between the output and GND, this IC might be destroyed when Vcc becomes 0V or GND, because the electric charge accumulated in the capacitor flows to the output. Please set said capacitor to smaller than 0.1 μ F.
11. セット基板での検査について Inspection by the set circuit board
セット基板での検査時に、インピーダンスの低いピンにコンデンサを接続する場合は、IC にストレスがかかる恐れがあるので 1 工程ごとに必ず放電を行ってください。また検査工程での治具への着脱時には、必ず電源をオフにしてから接続し検査を行い、電源をオフにしてから取りはずしてください。さらに静電気対策として、組み立て工程にはアースを施し、運搬や保存の際には十分ご注意ください。
The stress might hang to IC by connecting the capacitor to the terminal with low impedance. Then, please discharge electricity in each and all process. Moreover, when attaching or detaching from jig in the inspection process, please turn off the power before mounting the IC, and turn on after mounting the IC, and vice versa. In addition, please take into consideration the countermeasures for electrostatic damage, such as giving the earth in assembly process, transportation or preservation.
12. 各入力端子について Input terminal
本 IC はモノリシック IC であり、各素子間に素子分離のための P⁺アイソレーションと P 基板を有しています。この P 層と各素子の N 層とで PN 接合が形成され、各種の寄生素子が構成されます。例えば下図のように抵抗とトランジスタが端子と接続している場合、抵抗では電位差がグランド(GND)>(端子 A)の時、トランジスタ(NPN)ではグランド(GND)>(端子 B)の時、PN 接合が寄生ダイオードとして動作します。さらに、トランジスタ(NPN)では前述の寄生ダイオードと近傍する他の素子の N 層によって寄生の NPN トランジスタが動作します。IC の構成上、寄生素子は電位関係によって必然的に形成されます。寄生素子が動作することにより、回路動作の干渉を引き起こし、誤動作、ひいては破壊の原因となります。したがって、入力端子にグランド(GND; P 基板)より低い電圧を印加するなど、寄生素子が動作するような使い方をしないよう十分に注意してください。また、IC に電源電圧を印加していない時、入力端子に電圧を印加しないでください。同様に電源電圧を印加している場合にも、各入力端子は電源電圧以下の電圧もしくは電気的特性の保証値内としてください。
This IC is a monolithic IC, and has P⁺ isolation and P substrate for the element separation. Therefore, a parasitic PN junction is formed in this P-layer and N-layer of each element. For instance, the resistor or the transistor is connected to the terminal as shown in the figure below. When the GND voltage potential is greater than the voltage potential at Terminals A on the resistor, at Terminal B on the transistor, the PN junction operates as a parasitic diode. In addition, the parasitic NPN transistor is formed in said parasitic diode and the N layer of surrounding elements close to said parasitic diode. These parasitic elements are formed in the IC because of the voltage relation. The parasitic element operating causes the interference of circuit operation, then the wrong operation and destruction. Therefore, please be careful so as not to operate the parasitic elements by impressing to input terminals lower voltage than GND (P substrate). Please do not apply the voltage to the input terminal when the power-supply voltage is not impressed. Moreover, please impress each input terminal lower than the power-supply voltage or equal to the specified range in the guaranteed voltage when the power-supply voltage is impressing.



IC の簡易構造例
Simplified structure of IC

13. アース配線パターンについて Earth wiring pattern
小信号 GND と大電流 GND がある場合、大電流 GND パターンと小信号 GND パターンは分散し、パターン配線の抵抗分と大電流による電圧変化が小信号 GND の電圧を変化させないように、セットの基準点で一点アースすることを推奨します。外付け部品の GND の配線パターンも変動しないよう注意してください。
If small signal GND and large current GND exist, disperse their pattern. In addition, for voltage change by pattern wiring impedance and large current not to change voltage of small signal GND, each ground terminal of IC must be connected at the one point on the set circuit board. As for GND of external parts, it is similar to the above-mentioned.
14. 逆転ブレーキ Reverse-rotation braking
高速回転から逆転ブレーキを行うときは、逆起電力に注意して下さい。また、出力電流を十分確認し、逆転ブレーキを使用する回転数を検討して下さい。
In the case of reverse-rotation braking from high-speed rotation, pay good attention to reverse electromotive force. Furthermore, fully check output current and consider the revolutions applied to the reverse-rotation brake.
15. SPV_M-SPGND 間コンデンサについて About the capacitor between SPVM and SPGND
SPV_M-SPGND 間コンデンサは PWM 駆動ゆえの急峻な電圧・電流の変化を吸収し、これにより SPV_M 電圧の乱れを抑える役割があります。ただし、コンデンサが IC から遠くなれば、配線インピーダンス等の影響により、その効果は低下します。SPV_M-SPGND 間コンデンサは IC の近くに配置して頂くようお願い致します。
The capacitor between SPVM and SPGND absorbs the change in a steep voltage and the current because of the PWM drive, as a result, there is a role to suppress the disorder of the SPVM voltage. However, the effect falls by the influence of the wiring impedance etc, if the capacitor becomes far from IC. Please examine the capacitor between SPVM and SPGND to arrange it near IC.

Notes

- No technical content pages of this document may be reproduced in any form or transmitted by any means without prior permission of ROHM CO.,LTD.
- The contents described herein are subject to change without notice. The specifications for the product described in this document are for reference only. Upon actual use, therefore, please request that specifications to be separately delivered.
- Application circuit diagrams and circuit constants contained herein are shown as examples of standard use and operation. Please pay careful attention to the peripheral conditions when designing circuits and deciding upon circuit constants in the set.
- Any data, including, but not limited to application circuit diagrams information, described herein are intended only as illustrations of such devices and not as the specifications for such devices. ROHM CO.,LTD. disclaims any warranty that any use of such devices shall be free from infringement of any third party's intellectual property rights or other proprietary rights, and further, assumes no liability of whatsoever nature in the event of any such infringement, or arising from or connected with or related to the use of such devices.
- Upon the sale of any such devices, other than for buyer's right to use such devices itself, resell or otherwise dispose of the same, no express or implied right or license to practice or commercially exploit any intellectual property rights or other proprietary rights owned or controlled by
- ROHM CO., LTD. is granted to any such buyer.
- Products listed in this document are no antiradiation design.

The products listed in this document are designed to be used with ordinary electronic equipment or devices (such as audio visual equipment, office-automation equipment, communications devices, electrical appliances and electronic toys).

Should you intend to use these products with equipment or devices which require an extremely high level of reliability and the malfunction of which would directly endanger human life (such as medical instruments, transportation equipment, aerospace machinery, nuclear-reactor controllers, fuel controllers and other safety devices), please be sure to consult with our sales representative in advance.

About Export Control Order in Japan

Products described herein are the objects of controlled goods in Annex 1 (Item 16) of Export Trade Control Order in Japan.

In case of export from Japan, please confirm if it applies to "objective" criteria or an "informed" (by MITI clause) on the basis of "catch all controls for Non-Proliferation of Weapons of Mass Destruction.

Thank you for your accessing to ROHM product informations.
More detail product informations and catalogs are available,
please contact your nearest sales office.

Please contact our sales offices for details ;

U.S.A / San Diego	TEL : +1(858)625-3630	FAX : +1(858)625-3670
Atlanta	TEL : +1(770)754-5972	FAX : +1(770)754-0691
Dallas	TEL : +1(972)312-8818	FAX : +1(972)312-0330
Germany / Dusseldorf	TEL : +49(2154)9210	FAX : +49(2154)921400
United Kingdom / London	TEL : +44(1)908-282-666	FAX : +44(1)908-282-528
France / Paris	TEL : +33(0)1 56 97 30 60	FAX : +33(0) 1 56 97 30 80
China / Hong Kong	TEL : +852(2)740-6262	FAX : +852(2)375-8971
Shanghai	TEL : +86(21)6279-2727	FAX : +86(21)6247-2066
Dilian	TEL : +86(411)8230-8549	FAX : +86(411)8230-8537
Beijing	TEL : +86(10)8525-2483	FAX : +86(10)8525-2489
Taiwan / Taipei	TEL : +866(2)2500-6956	FAX : +866(2)2503-2869
Korea / Seoul	TEL : +82(2)8182-700	FAX : +82(2)8182-715
Singapore	TEL : +65-6332-2322	FAX : +65-6332-5662
Malaysia / Kuala Lumpur	TEL : +60(3)7958-8355	FAX : +60(3)7958-8377
Philippines / Manila	TEL : +63(2)807-6872	FAX : +63(2)809-1422
Thailand / Bangkok	TEL : +66(2)254-4890	FAX : +66(2)256-6334

Japan /
(Internal Sales)

Tokyo	2-1-1, Yaesu, Chuo-ku, Tokyo 104-0082	TEL : +81(3)5203-0321	FAX : +81(3)5203-0300
Yokohama	2-4-8, Shin Yokohama, Kohoku-ku, Yokohama, Kanagawa 222-8575	TEL : +81(45)476-2131	FAX : +81(45)476-2128
Nagoya	Dainagayo Building 9F 3-28-12, Meieki, Nakamura-ku, Nagoya, Aichi 450-0002	TEL : +81(52)581-8521	FAX : +81(52)561-2173
Kyoto	579-32 Higashi Shiokouji-cho, Karasuma Nishi-iru, Shiokoujidori, Shimogyo-ku, Kyoto 600-8216	TEL : +81(75)311-2121	FAX : +81(75)314-6559

(Contact address for overseas customers in Japan)

Yokohama	TEL : +81(45)476-9270	FAX : +81(045)476-9271
----------	-----------------------	------------------------