

红外传感信号处理器

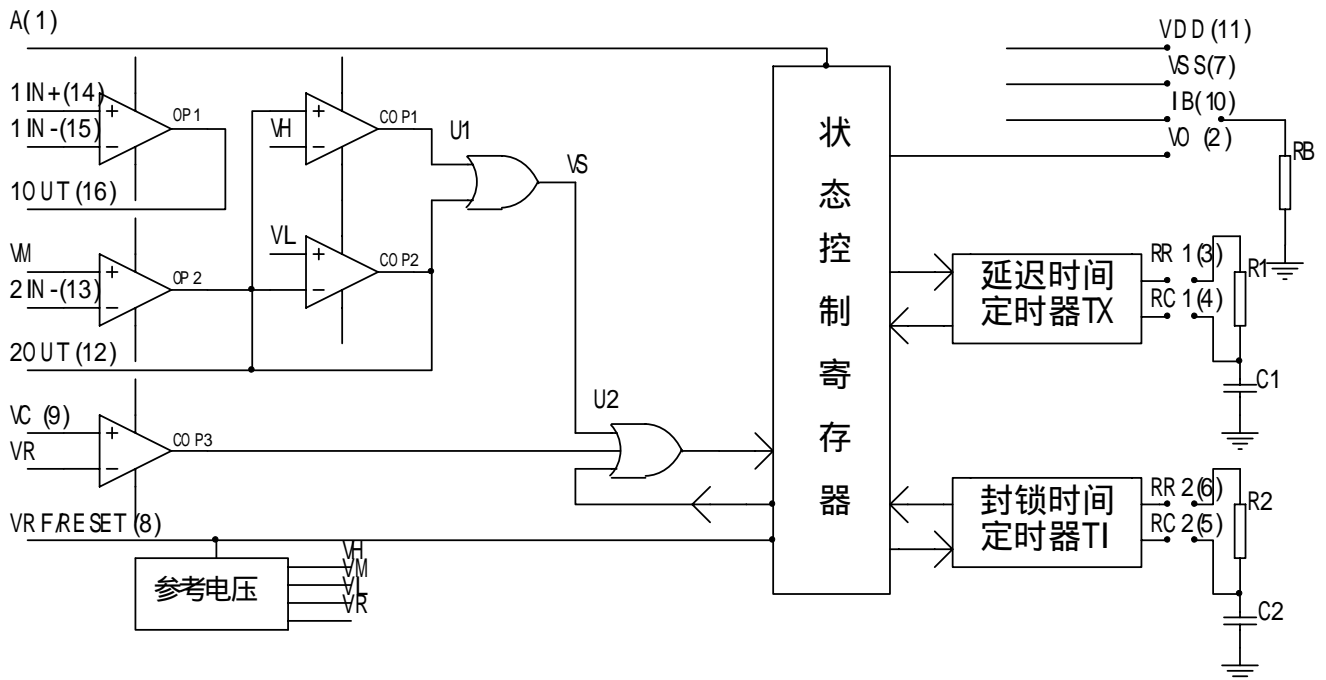
概述与特点

BISS0001红外传感信号处理器集成电路。

该电路的特点如下：

1. CMOS 数模混合
2. 具有独立的高输入阻抗运算放大器，可与多种传感器匹配，进行信号预处理
3. 双向鉴幅器可有效抑制干扰
4. 内设延迟时间定时器和封锁时间定时器，稳定可靠，调节范围宽
5. 内置参考电源
6. 工作电压范围宽 +3V ~ +5V
7. 采用 16脚 DIP 及 SOP 封装

方框图与引出端功能



佛山市拓迪电子有限公司

地址：佛山市高明区富湾工业区

电话：0757-88188573

传真：0757-88213218

联系电话：13553334197

网址：[Http://www.K6271.com](http://www.K6271.com)

引出端功能符号

编号	脚位型式	脚位名称	脚位描述	备注
1	INPUT	A	可重复/不可重复触发控制端	为1时,允许重复触发,为0时,不可重复触发
2	OUTPUT	V_0	控制信号输出端	
3	OUTPUT	RR1	输出延迟时间 T_x 的调节端	T_x 49152R ₁ C ₁
4	INPUT	RC1		
5	INPUT	RC2	触发封锁时间 T_f 的调节端	T_f 48R ₂ C ₂
6	OUTPUT	RR2		
7	INPUT	V_{SS}	工作电源负端	一般接0V
8	INPUT	$V_{REF}/RESE$ T	参考电压及复位输入端	一般接 V_{DD} ,接“0” 时可使定时器复位
9	INPUT	V_C	触发禁止端	当 $V_C < V_R$ 时禁止触发;当 $V_C > V_R$ 时允许触发。 V_R 0.2 V_{DD}
10	OUTPUT	I_B	运算放大器偏置电流设置端	经 R_B 接 V_{SS} 端, R_B 取值为1M 左右
11	INPUT	V_{DD}	工作电源正端	范围为3~5V
12	OUTPUT	2 _{OUT}	第二级运算放大器的输出端	
13	INPUT	2 _{IN-}	第二级运算放大器的反相输入端	
14	INPUT	1 _{IN+}	第一级运算放大器的同相输入端	
15	INPUT	1 _{IN-}	第一级运算放大器的反相输入端	
16	OUTPUT	1 _{OUT}	第一级运算放大器的输出端	

最大额定值 (Tam b=25)

参数名称	符号	数值	单位
电源电压	V_{CC}	6	V
输出峰值电流	I_{ϕ}	10	mA
工作温度	T_{opr}	-10 ~ 70	

佛山市拓迪电子有限公司

地址：佛山市高明区富湾工业区

电话：0757-88188573

传真：0757-88213218

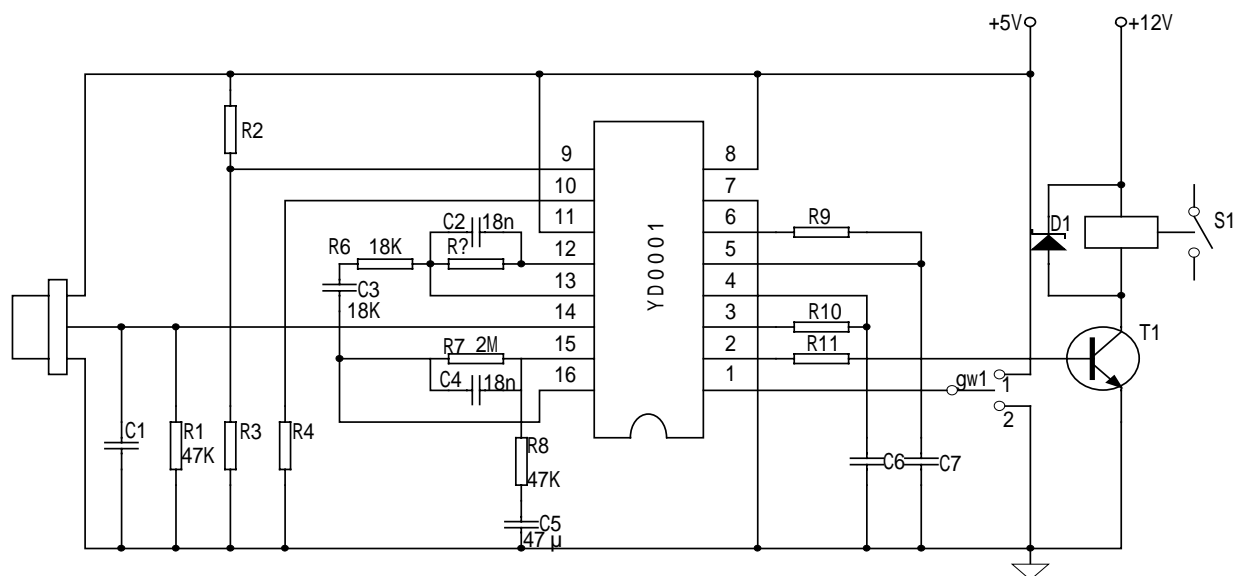
联系电话：13553334197

网址：Http://www.K6271.com

电特性 (除非特别说明, $V_{CC}=5V$, $T_{amb}=25$)

参数名称	符号	测试条件	最小	典型	最大	单位
电源电压	V_{CC}		3		5	V
输入失调电压	V_{io}				50	mV
输入失调电流	I_{io}				50	nA
电压增益	G_v		60			dB
控制端输入高电平	I_{IH}		3.5			V
控制端输入低电平	I_{IL}				1.5	V
静态电流	I_{CCQ}	输出空载	$V_{dd}=3V$		50	μA
			$V_{dd}=5V$		100	μA
控制端输出高电平	I_{OH}		4			V
控制端输出低电平	I_{OL}				0.1	V

应用电路



佛山市拓迪电子有限公司

地址：佛山市高明区富湾工业区

电话：0757-88188573

传真：0757-88213218

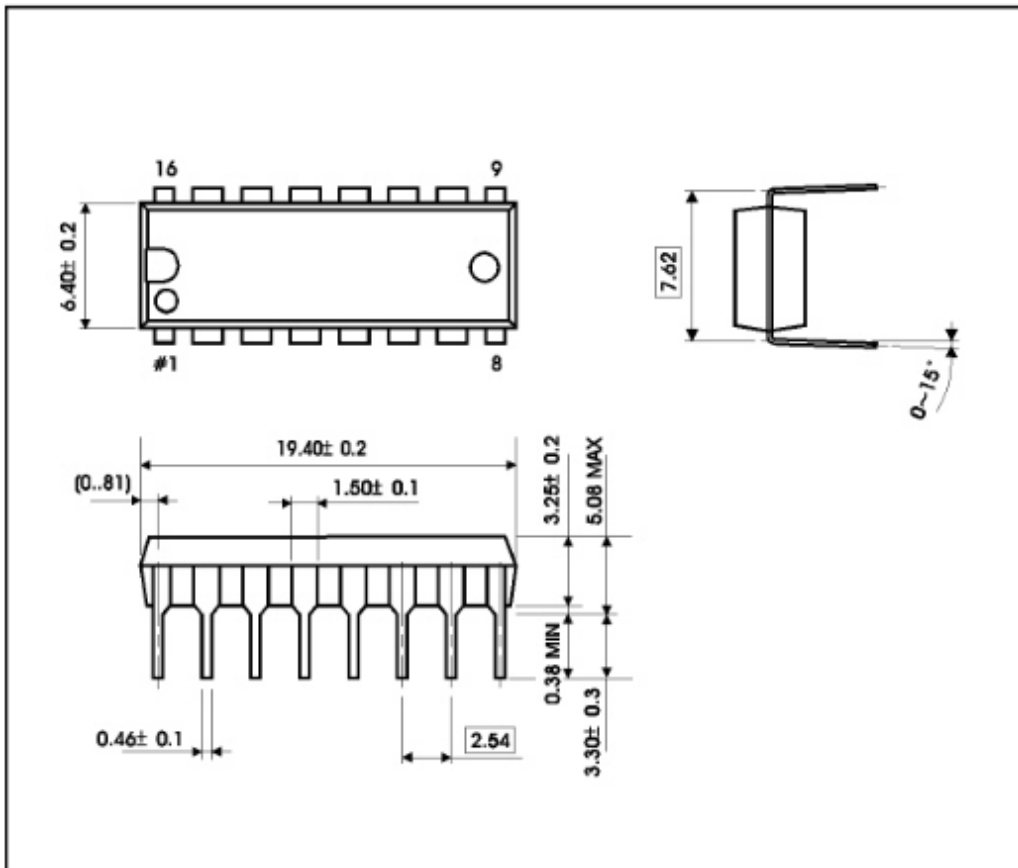
联系电话：13553334197

网址：Http://www.K6271.com

封装外形图

DIP-16

unit:mm



SOP-16-225-1.27

单位:毫米

