

具有锁控和免提的音频 / 脉冲拨号电路

概述

BL1101 是采用硅栅 CMOS 工艺制作的单片拨号集成电路,能送出双音多频或脉冲二种形式的拨号信号,具有免提拨号、首位“0”、“9”拨号锁定和重拨(最多 32 位)功能等,与华邦的 W91330AL 兼容。

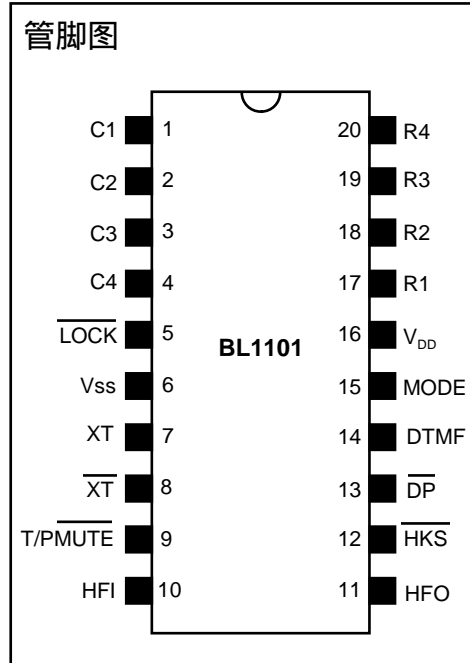
特点

- 工作电压为 2.0 到 5.5 V
- 可由开关选择双音频 / 脉冲拨号
- 具有重拨、闪断、暂停等功能,且易于操作
- 芯片通电复位
- 可用 4 × 4 矩阵式键盘
- 暂停、P → T (脉冲转音频) 可作为一个数码存入记忆存储器
- 最小音频输出宽度:100ms
- 最小音频间隔:100ms
- 使用 3.579545 MHz 石英晶体或陶瓷振荡器
- 能锁住首位“0”或“9”的拨号输出
- 采用双列直插 20 脚塑封

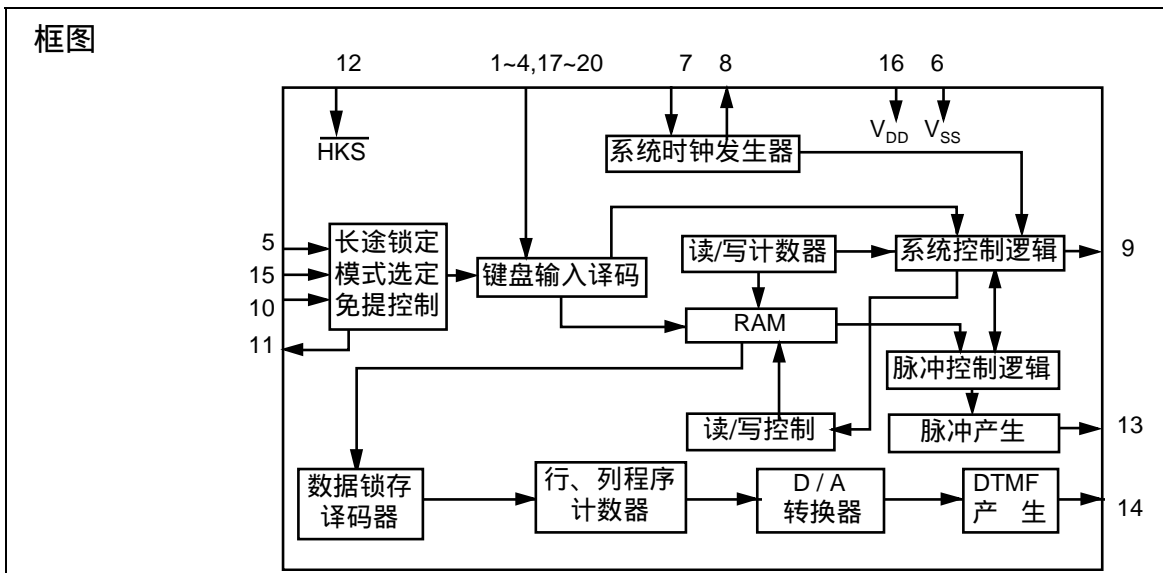
用途

作为电话机中的拨号电路,完成相关的功能。

管脚图



框图



管脚描述

管脚号	符 号	输入/输出	说 明								
1~4, 17~20	行 / 列 输入	输入	键盘输入, 某一行与某一列相连接即确定为某一键的输入								
5	LOCK	输入	此引脚在锁定后, 第一键键入是“0”或“9”及以后所有键输入均变成无效, 此时电话必须重置。 <table border="1" style="margin-left: 20px;"> <thead> <tr> <th>LOCK 脚接法</th> <th>功能</th> </tr> </thead> <tbody> <tr> <td>OPEN</td> <td>正常功能</td> </tr> <tr> <td>V_{DD}</td> <td>“0”和“9”拨号限制</td> </tr> <tr> <td>V_{SS}</td> <td>“0”拨号限制</td> </tr> </tbody> </table>	LOCK 脚接法	功能	OPEN	正常功能	V _{DD}	“0”和“9”拨号限制	V _{SS}	“0”拨号限制
LOCK 脚接法	功能										
OPEN	正常功能										
V _{DD}	“0”和“9”拨号限制										
V _{SS}	“0”拨号限制										
6	V _{SS}		电源地								
7, 8	XT, XT	输入/输出	晶振输入输出端								
9	T/PMUTE	输出	N - 沟开漏极静音输出								
10, 11	HF ₁ , HF ₀	输入/输出	免提控制引脚, 具体控制见表 1								
12	HKS	输入	叉簧开关状态输入。HKS = 1, 挂机状态, 芯片不工作; HKS = 0, 摘机状态, 芯片处于一般工作状态。								
13	DP	输出	开漏极拨号脉冲输出								
14	DTMF	输出	双音多频输出								
15	MODE	输入	断/续比模式选择输入, MODE 脚接 V _{SS} , 为音频拨号; MODE 脚接 V _{DD} , 为脉冲拨号 (B/M = 3/2); MODE 脚悬空, 为脉冲拨号 (B/M = 2/1)								
16	V _{DD}		V _{DD} 电源								

表 1

现行状态		下一状态		
叉簧开关	HF ₀	输 入	免提输出	拨 号
-	低	HF ₁ ↓	高	有
挂机 (HKS = 1)	高	HF ₁ ↓	低	-
摘机 (HKS = 0)	高	HF ₁ ↓	低	有
挂机 (HKS = 1)	-	摘机	低	有
摘机 (HKS = 0)	低	挂机	低	-
摘机 (HKS = 0)	高	挂机	高	有

功能说明

键盘说明

1	2	3	空键
4	5	6	F1
7	8	9	F2
* / T	0	#	R/P

1. F1、F2: 闪断键;
2. R/P: 重拨及暂停功能键;
3. * / T: 脉冲转音频键;
4. 空键可以存储一个电话号码;
5. 0, 1, …, 9: 拨号代码。

- 一般拨号

摘机 (或 挂机 & HF1↓) D1 D2 , …, … Dn

- a. D1、D2、…、Dn 数码被拨出, 其中 挂机 & HF1↓ 表示免提拨号;
- b. 拨号长度不受限制, 但如果拨号号码超过32位数字, 重拨功能被禁止。

- 重拨 (R/P)

摘机 , D1 D2 , …, … Dn , 忙音, 接着 挂机 , 摘机 (或 挂机 & HF1↓) ,
 R/P , 或 挂机 & HF1↓ , D1 D2 , …, … Dn , 忙音, 按下 HF1↓ , R/P
 R/P 键只在摘机后首次键入时执行重拨功能, 否则为暂停功能。

- 存取暂停 (R/P)

摘机 (或 挂机 & HF1↓) D1 D2 , …, … Dn R/P , D1' ,
 D2' , …, …, Dn'

- a. 拨号中间按R/P键, 输出音频或脉冲信号暂停3.6s;
- b. 暂停功能可存入记忆存储器里;
- c. 暂停功能可在一般拨号或重拨或存储器拨号时执行。

- 脉冲转音频 (* / T)

摘机 (或 挂机 & HF1↓) , D1 D2 , …, … Dn , * / T , D1' ,
 D2' … , Dn'

- a. 如果方式开关设定于脉冲方式, 则输出信号为:
 D1 , D2 , …, … Dn , (3.6 秒) , D1 ' , D2 ' …, … Dn '
 (脉冲) (暂停) (音频)
- b. 如果方式开关设定于音频方式, 则输出信号为:
 D1 , D2 , …, … Dn , * , D1' , D2 ' , …, … Dn '
 (音频) (音频) (音频)
- c. 只有当挂机后, 才能复位到脉冲方式。

- 闪断 (F1 或 F2)

摘机 (或 挂机 & HF1↓) , F

闪断键相当于快速按叉簧的功能, 它不能作为一位数码存储。

最大额定值

参 数	符 号	额 定 值	单 位
直流供电电压	$V_{DD}-V_{SS}$	-0.3 ~ 7.0	V
输入 / 输出电压	V_{il}	$V_{SS}-0.3$	V
	V_{ih}	$V_{DD}+0.3$	V
	V_{ol}	$V_{SS}-0.3$	V
	V_{oh}	$V_{DD}+0.3$	V
功耗	P_d	120	mW
工作温度	T_{opr}	-20 ~ +70	筭
贮存温度	T_{stg}	-55 ~ +150	筭

直流电气参数 ($V_{DD}=2.5V$, $V_{SS}=0V$, $F_{osc}=3.58MHz$, $T_a=25$ 筭, 除指明外全部输出均空载)

参 数	符 号	测试条件	Min	Typ	Max	单 位
工作电压	V_{DD}		2.0		5.5	V
工作电流	I_{op}	音频		0.3	0.50	mA
		脉冲		0.15	0.30	mA
备用状态电流	I_{sb}	$\overline{HKS}=0$, 无负载 且 无键入			15	礎
记忆保持电流	I_{mr}	$\overline{HKS}=1$, $V_{DD}=1V$			0.2	礎
双音多频输出电压	V_{To}	行组, $R_l = 5k\Omega$	130	150	170	mVrms
预加重		列 / 行, $V_{DD} = 2.0-5.5V$	1	2	3	dB
双音多频失真	T_{ho}	$R_l = 5k\Omega$, $V_{DD} = 2.0-5.5V$		-30	-23	dB
双音多频直流输出电平	V_{TDC}	$R_l = 5k\Omega$, $V_{DD} = 2.0-5.5V$	1.1		2.8	V
双音多频输出漏电流	I_{TL}	$V_{to} = 0.5V$	0.2			mA
脉冲输出漏电流	I_{PL}	$V_{po} = 0.5V$	0.5			mA
闭音输出漏电流	I_{ML}	$V_{mo} = 0.5V$	0.5			mA
双簧开关提升电阻	R_{KH}			300		$k\Omega$
免提输出驱动漏电流	I_{hfh}	$V_{hfh} = 2.0V$	-0.5			mA
	I_{hfl}	$V_{hfl} = 0.5V$	0.5			mA
键盘输入驱动电流	I_{kd}	$V_i = 0V$, $\overline{HKS} = 0$	4		30	礎
键盘输入漏电流	I_{ks}	$V_i = 2.5V$, $\overline{HKS} = 0$	200	400		礎
键电阻					5.0	$k\Omega$

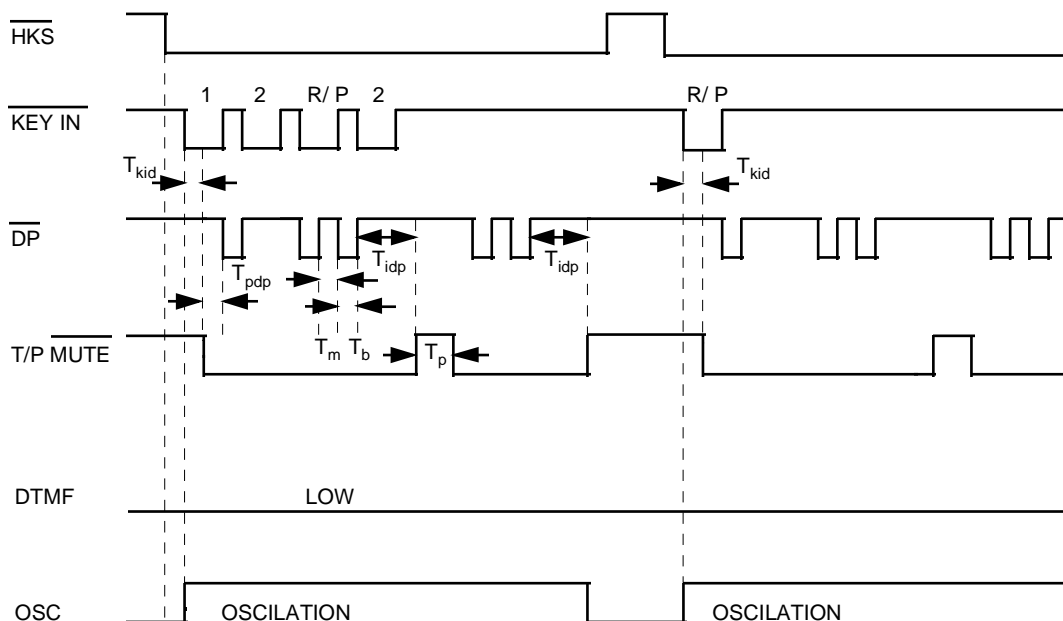
交流电气参数

参 数	符 号	测试条件	Min	Typ	Max	单 位
键入除颤时间	T_{kid}	首次键入		600		ms
		非首次键入		20		ms
键释放除颤时间	T_{krd}			20		ms
号码前间隔	T_{pdp}	B/M = 3/2		40		ms
		B/M = 2/1		33.3		ms
位间间隔(自动拨号)	T_{idp}			800		ms
断 / 续比	M / B	B/M = 3/2		60/40		%
		B/M = 2/1		67/33		%
DTMF 输出宽度	T_{td}	自动拨号		100		ms
音频间隔	T_{itp}	自动拨号		100		ms
闪断时间	T_{fb}	F1		600		ms
		F2		98		ms
暂停时间	T_p			3.6		s

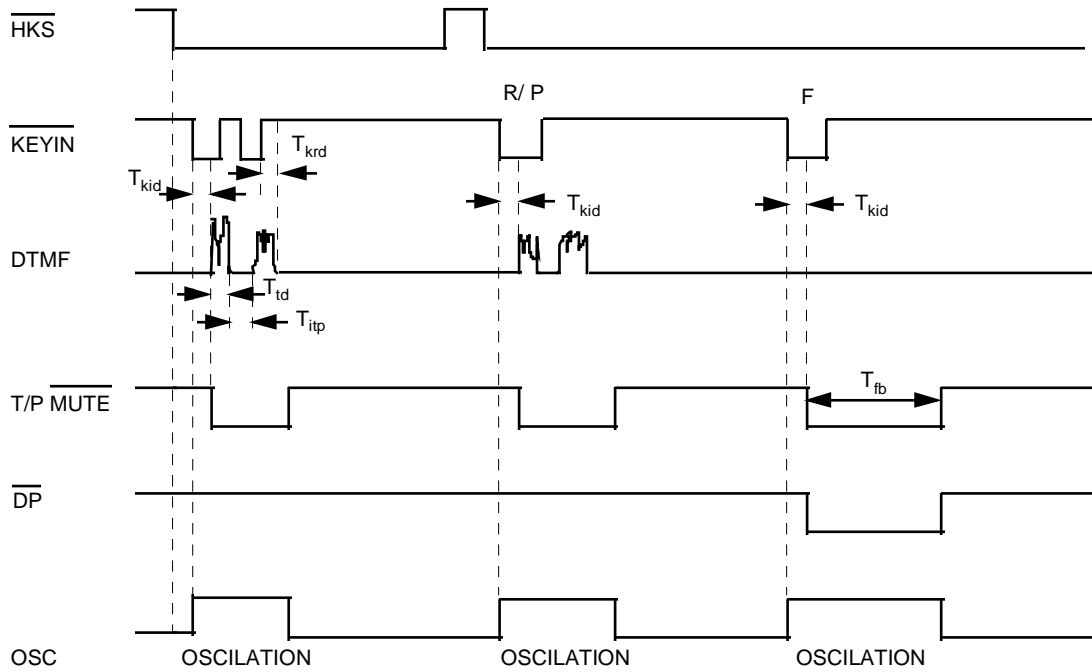
注：交流参数定义见时序图

时序图

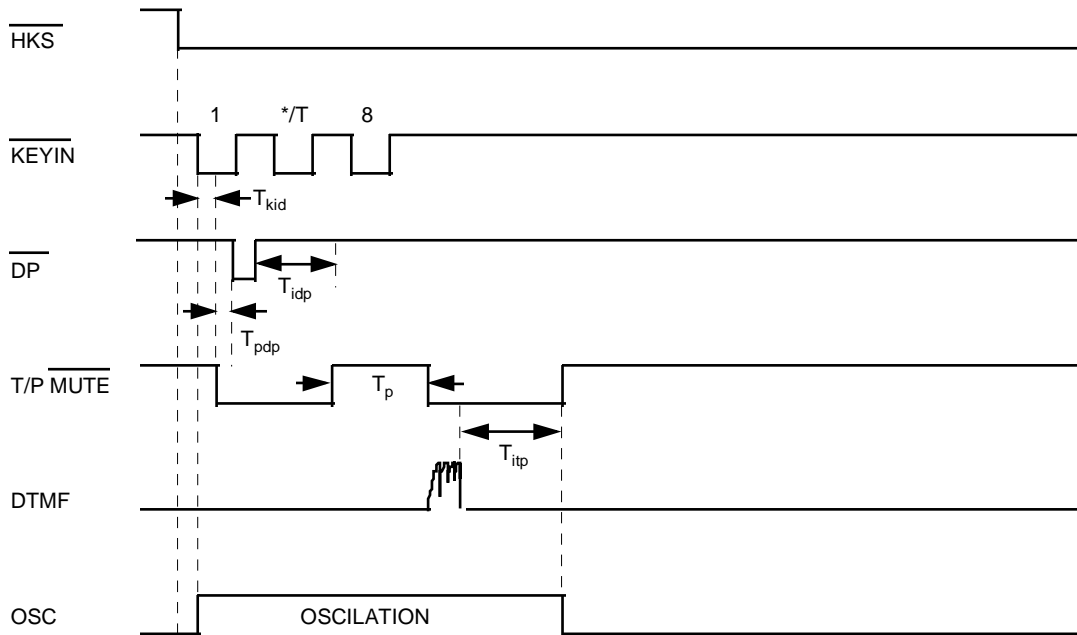
- 脉冲方式一般拨号、自动拨号和暂停功能时序图



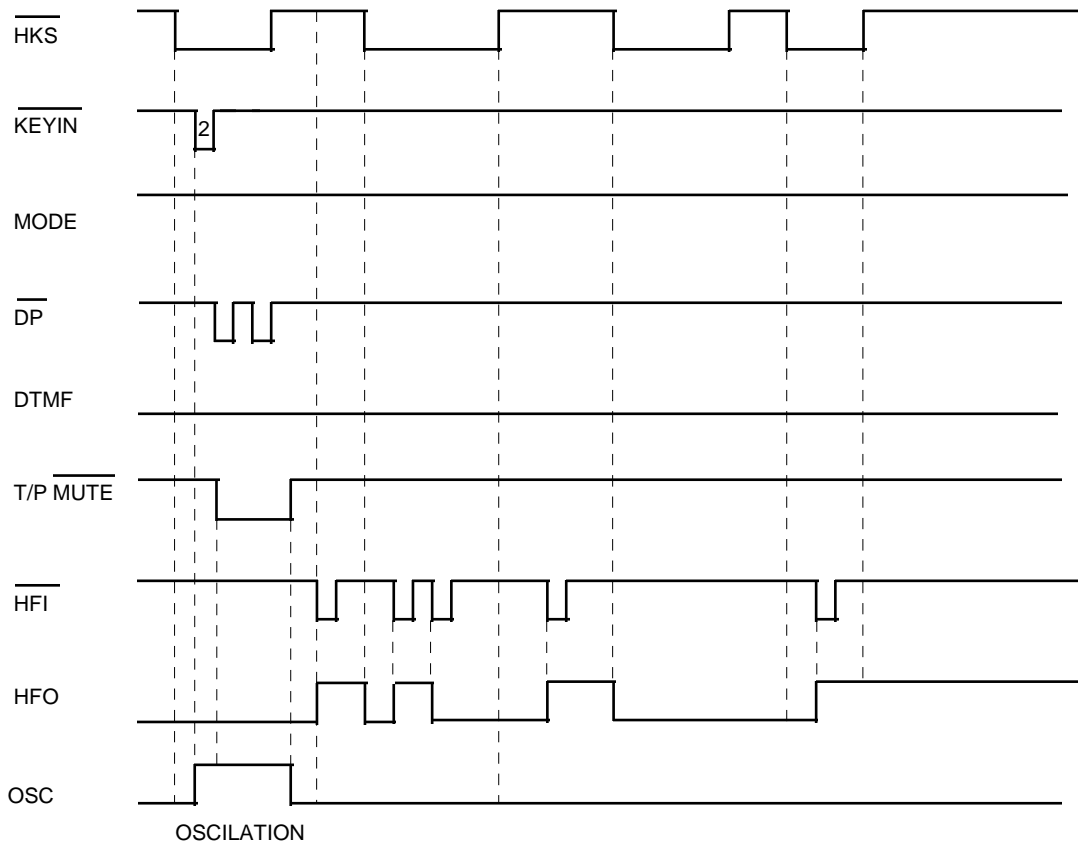
- 音频方式一般拨号、自动拨号和闪断功能时序图



• 脉冲转音频操作时序图



• 免提功能时序图



注：时序图中按键 (KEYIN)和按键间隔时间应不小于 100 ms。

应用电路

