

集成 D 类功放的 USB 音频主控芯片 BL1361

特性

- 4 欧姆负载 2 x 2.6W 功率输出
- USB 电源总线供电，无需外接电源
- 兼容 USB 2.0 全速及符合 USB IF 认证
- 兼容 USB 音频设备类 V1.0 规范
- 高品质 16 位立体声，支持 44.1kHz 或者 48kHz 播放采样率
- LED 指示灯显示播放状态
- AUX DAC 输出
- 嵌入式电源上电-复位模块
- 嵌入式 5V 到 3.3V 稳压器
- 嵌入式 PLL 模块实现单一 6MHz 晶振输入
- 嵌入式 PLL 模块实现自适应同步传输
- 提供 EEPROM (24c02) 连接客户界面来定义供应商的特定西元/进程/制造字符串/产品字符串/预设的音量设置，甚至特殊的硬件配置
- 支持 USB 标准 HID 接口，提供 Volup、Voldn、Play/mute、Prev、Next 数字音量和媒体播放控制
- 数码音量提升功能
- 3.3V 与 5V 兼容的 IO
- 工作温度范围-40—85℃
- SOP28L 封装

应用

- USB 音箱

概要

BL1361 是一个高度集成 D 类功放的 USB 音频主控芯片。建立相关的 USB 扬声器系统需要很少的外部元件。这使得 BL1361 能应用于简单，极具成本效益的解决方案。由于在所有主要的操作系统上的音频播放不需要驱动程序，BL1361 提供了真正的即插即用和播放功能。

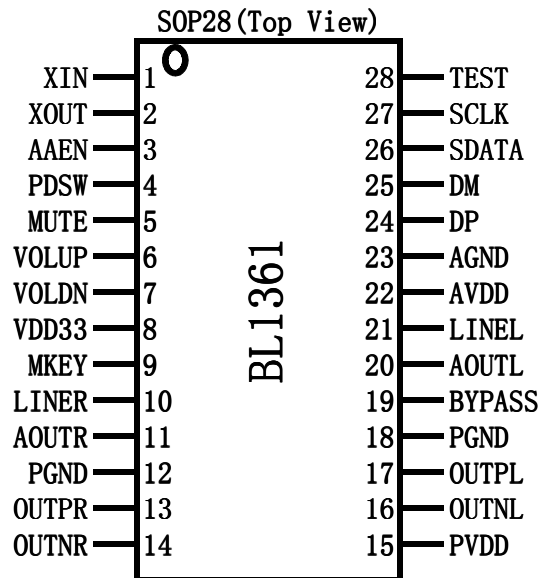
BL1361 集成的 D 类音频功放可以驱动 2 路 4 欧姆扬声器，输出功率达到 2 x 2.6W。同时支持双通道 Line out 模拟输出。

这种新的单芯片不仅支持 44.1kHz 或者 48kHz 采样率播放，还支持 2 倍频调制改善高频音质。支持防 pop 噪音控制。这个芯片解决方案，不仅有嵌入式 USB 收发器，而且有集成的数字控制电源的 USB 数字音响放大器功能。

BL1361 集成了温度保护、负载短路保护、输出对地短路保护等功能。

BL1361 支持 USB 标准 HID 接口，提供 Volup、Voldn、Play/mute、Prev、Next 媒体播放控制按钮。BL1361 还提供的 EEPROM（24c02）连接客户界面来定义供应商的特定西元、进程、制造字符串、产品字符串、预设的音量设置，甚至特殊的硬件配置。

管脚定义

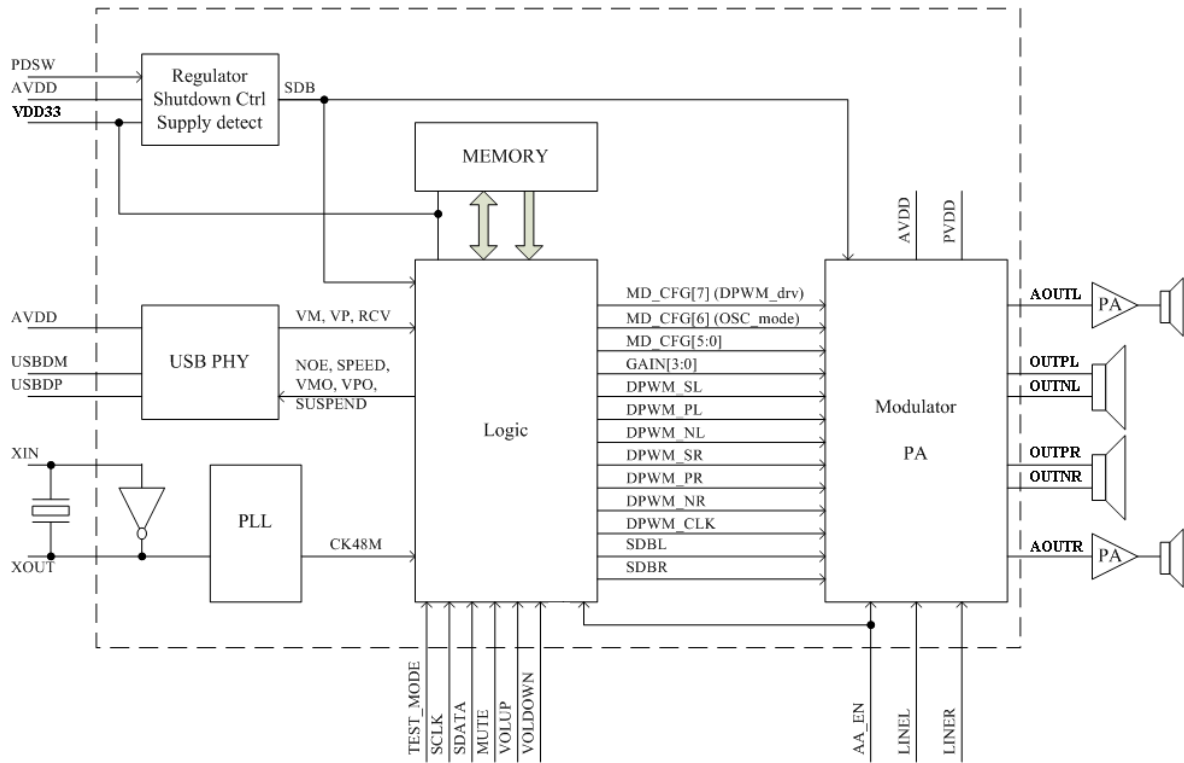


序号	管脚名	类型	管脚描述
1	XIN	模拟输入	6MHz振荡器输入端
2	XOUT	模拟输出	6MHz振荡器输出端
3	AAEN	数字输入, 上拉	模拟输入源控制 高电平: Line in输入;低电平: USB输入
4	PDSW	数字输出 8mA, SR	信号输出关断控制 高电平: 关断 (挂起);低电平: 正常工作
5	MUTE	数字输入	静音控制
6	VOLUP	数字输入	音量增强
7	VOLDN	数字输入	音量降低
8	VDD33	电源	内部调整器输出3.3V电压
9	MKEY	模拟输入	媒体播放功能控制按键
10	LINER	模拟输入	Line in 右通道输入
11	AOUTR	模拟输出	Aux PWM 右通道输出
12	PGND	地	功率输出接地
13	OUTPR	模拟输出	正向PWM右通道输出
14	OUTNR	模拟输出	反向PWM右通道输出
15	PVDD	电源	5V功率输出电源
16	OUTNL	模拟输出	反向PWM左通道输出
17	OUTPL	模拟输出	正向PWM左通道输出
18	PGND	地	功率输出接地
19	BYPASS	模拟输入	模拟虚地
20	AOUTL	模拟输出	Aux PWM 左通道输出
21	LINEL	模拟输入	Line in左通道输入
22	AVDD	电源	5V 模拟电源
23	AGND	地	模拟接地
24	DP	模拟输入/输出	USB数据端D+
25	DM	模拟输入/输出	USB数据端D-
26	SDATA	数字输入输出	IIC
27	SCLK	数字输入输出	IIC
28	TEST	数字输入	测试模式 (高电平有效)

典型应用图

见附件一

功能框图



功能描述

输入音源可以来自 USB 数据流 DM、DP，也可以来自模拟音源 LINEL、LINER，信号 AA_EN 控制芯片选择接收其中一个音源。

输出音源包括一对功率输出和一对辅助输出。OUTPL、OUTNL 为左通道差分功率输出；OUTPR、OUTNR 为右通道差分功率输出；AOUTL 为左通道辅助输出；AOUTR 为右通道辅助输出。AOUTL、AOUTR 分别可以用作额外功放的音源输入。

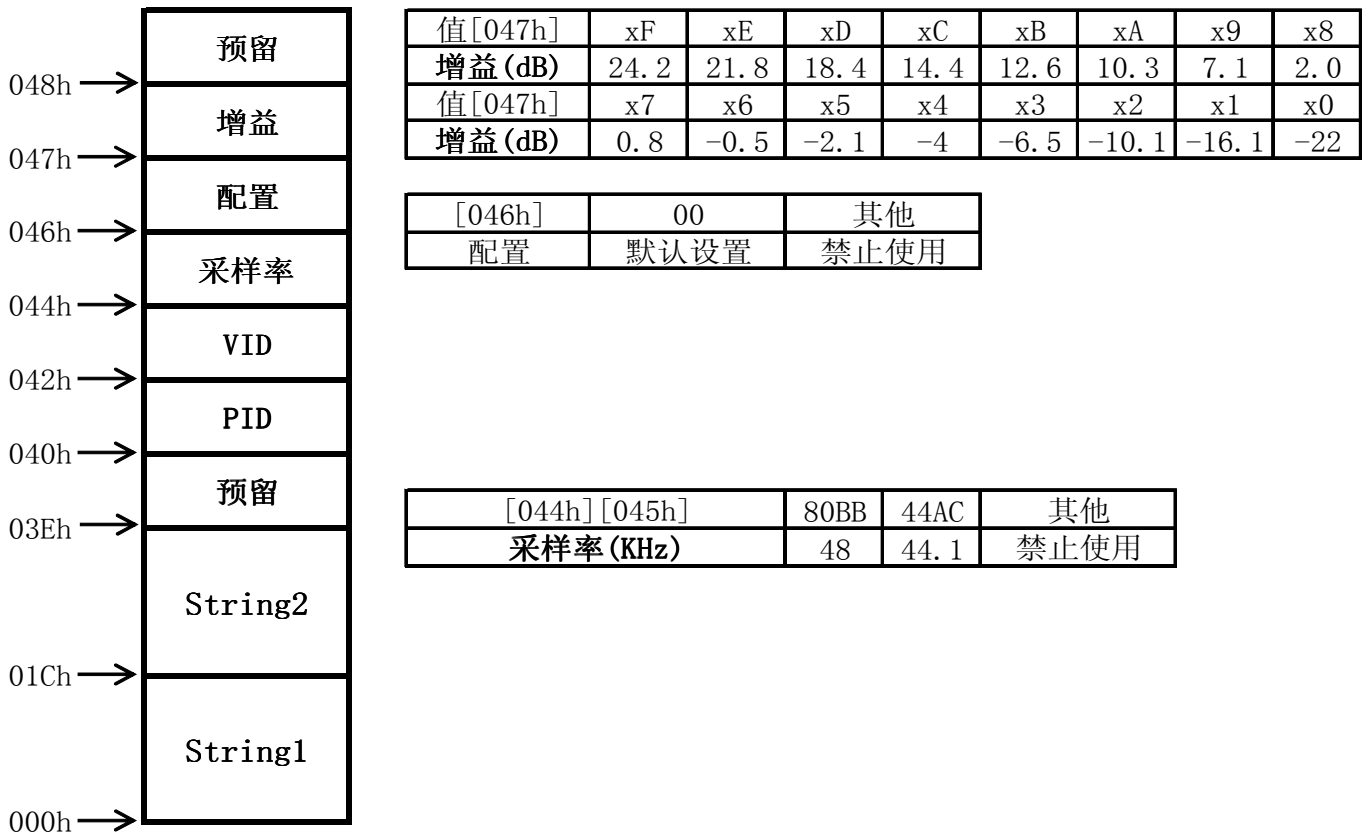
SCLK、SDATA 可以与外部 EEPROM 通讯，控制芯片上电启动配置。上电有两种启动模式：使用内部 rom 初始化或者 iic 初始化。

内部 rom 初始化：

上电时，内部的 384x8 的 rom 中，后 128byte 的数据 dump 到算法运算单元的数据 RAM。

IIC 初始化：

通过 IIC 模块把外部 24c02 的数据读入芯片，用户能够自由更改 USB descriptor 的内容。包括 String1(28 bytes) 厂商描述，String2(34 bytes) 设备描述，PID(2 bytes)，VID(2 bytes)，Sampling Rate(2 bytes)，和 Gain(1 byte) 增益设置。24c02 内存存储的数据结构如下：



绝对最大额定值

符号	参数	值	单位
DVDD_MIN	最小数字电路电源电压	-0.3	V
DVDD_MAX	最大数字电路电源电压	+5.5	V
AVDD_MIN	最小模拟电路电源电压	-0.3	V
AVDD_MAX	最大模拟电路电源电压	+5.5	V
VIN	输入脚电压	-0.3 to VDD+0.3	V
Tstg	存储温度范围	-40 ~ 125	°C
ESD (HBM)	ESD 人体模型	4000	V

如果器件工作条件超过上述各项极限值，可能对器件造成永久性损坏。上述参数仅仅是工作条件的极限值，不建议器件工作在推荐条件以外的情况。器件长时间工作在极限工作条件下，其可靠性及寿命可能受到影响。

推荐工作条件

参数	符号	最小值	最大值	单位
电源电压 (V _{CC})	AVDD, PVDD	3	5	V
工作环境温度	TA	-40	85	°C

电气参数

直流电气参数及定义 (TA=25°C, Vdd=5V unless specified otherwise)

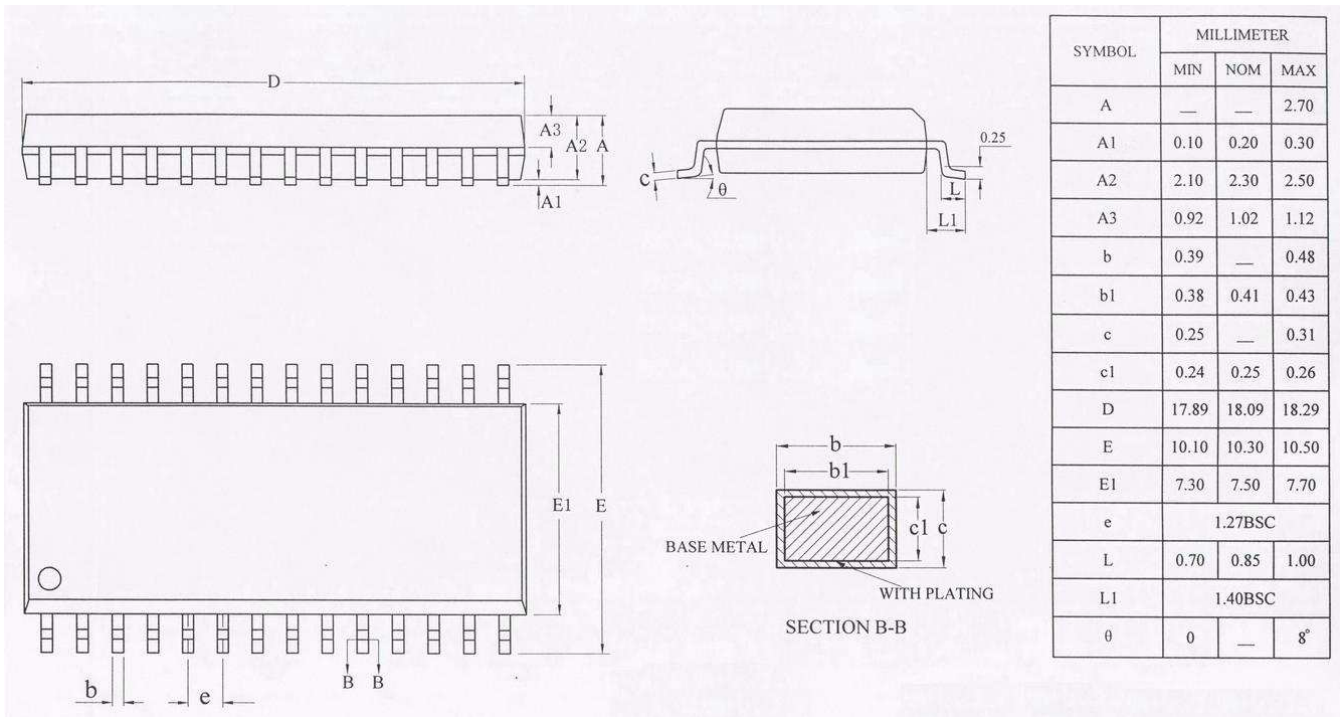
符号	参数	最小	典型	最大	单位
Vdd	电源电压	4.5	5.0	5.5	V
Idd	静态工作电流 (无负载)		30		mA
VIL	逻辑输入低电平			0.8	V
VIH	逻辑输入高电平	2.4			V
VOL	逻辑输出低电平			0.4	V
VOH	逻辑输出高电平	0.8			V
Vldo	LDO 输出电压	3.0	3.3	3.6	V
Rin	Line in 输入阻抗		300		KΩ
Rload	Line out 输出阻抗	15	20		KΩ
Rds	输出电阻		150		mΩ
V_mute	MKEY mute 控制电压范围	4.7	5.0		V
V_prev	MKEY prev 控制电压范围	3.7	4.0	4.3	V
V_next	MKEY next 控制电压范围	2.7	3.0	3.3	V
V_volup	MKEY volup 控制电压范围	1.7	2.0	2.3	V
V_voldn	MKEY voldn 控制电压范围	0.7	1.0	1.3	V
V_idle	MKEY 空闲状态电压值		0	0.3	V
Tamb	工作环境温度	-40		85	°C

交流电气参数及定义 (TA=25°C, Vdd=5V unless specified otherwise)

符号	参数	最小	典型	最大	单位
Gmax	最大调制器电压增益		30.2		dB
Gmin	最小调制器电压增益		-30.1		dB
THDN_usbp	USB 输入, 功率输出 THDN f=1KHz, volume=0.8, 8Ω load		0.3		%
THDN_usba	USB 输入, 模拟输出 THDN f=1KHz, volume=0.8		0.03		%
THDN_linp	模拟输入, 功率输出 THDN f=1KHz, Gain=2, 8Ω load		0.3		%
THDN_lina	模拟输入, 模拟输出 THDN f=1KHz, Gain=2		0.03		%
Tmkey	MKEY, MUTE, VOLUP, VOLDN 最短保持时间		21.33		us
fscl	SCLK 频率		375		KHz
Dscl	SCLK 占空比		50		%

订购信息

产品型号	器件标示	封装形式	发货形式
BL1361	BL1361	SOP28	

封装尺寸


附件一 典型应用图

