
MANUAL DE SERVICE BL3209S



CHASIS MTK8222

	BL3209S
Cod. P.T.	PNE040080
Serie DCD5	EU6
Tamaño de pantalla	Total: 32" (81,3cm) Visible: 31,5" (80,1 cm)
Tensión de alimentación	100 – 240 VCA
Consumo (W)	Máximo: 160 Stand by: <1
Entradas	Sintonizador PAL-N/M, NTSC, 2xAV, 2xYPbPr, S-Video, VGA, 3xHDMI
Dimensiones con base (en milímetros)	Alto: 599,0 Ancho: 800,0 Prof.: 242,0
Peso neto	14 Kg

Indice

Notas	3
Cambio de panel AUO T315XW02VS A LG-PL LC320WXN-SBD1	4
Instrucciones importantes de seguridad.....	7
Manual de uso resumido.....	10
Circuitos esquemáticos	27
Listado de componentes	42
Actualización de firmware por programadora	47
Actualización de firmware por USB	52
Vista explotada	52

Notas

DMP (reproductor multimedia)	Características	Reproducción simultánea de imágenes y audio, selección de efectos de presentación de imágenes, tiempo de reproducción de videos, vista previa de imágenes, zoom con control de desplazamiento.
	Videos	Archivos contenedores: .AVI, .VOB (DVD), MPEG, MP4, DAT, RMV, 3GP Codecs de video: Xvid, DivX3/4/5/6, Mpeg1/2/4, Resolución máxima: 1280 x 720 Subtítulos externos: .SRT, .SUB, .SSA
	Audio	Archivos MP3, WMA y M4A
	Imágenes	Archivos JPG
	USB	2 conectores hembra tipo A. Protocolos MTP y MSC (pen drives, cámaras de foto, discos rígidos externos que cumplan con estos protocolos y estén formateados en FAT o FAT32)

Para ingresar al menú de service:

MENU->SONIDO->BALANCE->0-5-3-2>MENU

Para salir del menú de service, apagar desde el control remoto

Luego de realizar una actualización de firmware se recomienda hacer un reseteo desde el menú de service:

VALORES DE FAB.->FACTORY RESET-> CLEAR UNPROTECTLY

Paneles utilizados:

AUO T315XW02

LG-PL LC320WXN-SBD1

LG-PL LC320WXN-SCA1

CAMBIO DE PANEL AUO T315XW02VS A LG –PL LC320WXN-SBD1

		PANEL LCD AUO T315XW02VS	PANEL LCD LG –PL LC320WXN-SBD1
CABLE LVDS	104	4276	1057212
PLACA MAIN	C6	CAPACITOR SMD 1000nF 25V - 20/+80%	NO
	C192	CAPACITOR SMD 1000nF 10V 20%	NO
PLACA FUENTE	SOLDADO EN LA PARTE DE ATRAS DE LA PLACA ((-) GND - (+) W837)	CAPACITOR 10uF	NO
FIRMWARE (ver nota)	BL3209S	Software version LCD32P69AM E004(0004) r2.20 20090515 08:42 Panel Info AUO 1366*768*60	Software version LCD32P69AM(1) r3.20 20091019 09:40 Panel Info LG 1366*768*60

SOPORTES BL3209S

	PANEL LCD AUO T315XW02VS	PANEL LCD LG –PL LC320WXN-SBD1
SOPORTE INFERIOR	1044828 X4	1044827 X4
SOPORTE LATERAL	1052632 X2	1053442 X2
SOPORTE SUPERIOR	1056062 X4	1057623 X4

REPUESTOS

	PANEL LCD AUO T315XW02VS	PANEL LCD LG –PL LC320WXN-SBD1
PANEL	1058749	1056516, 1061884
PLACA MAIN BL3209S	120714BL	122692BL
PLACA FUENTE	120822/ 117562	

Notas:

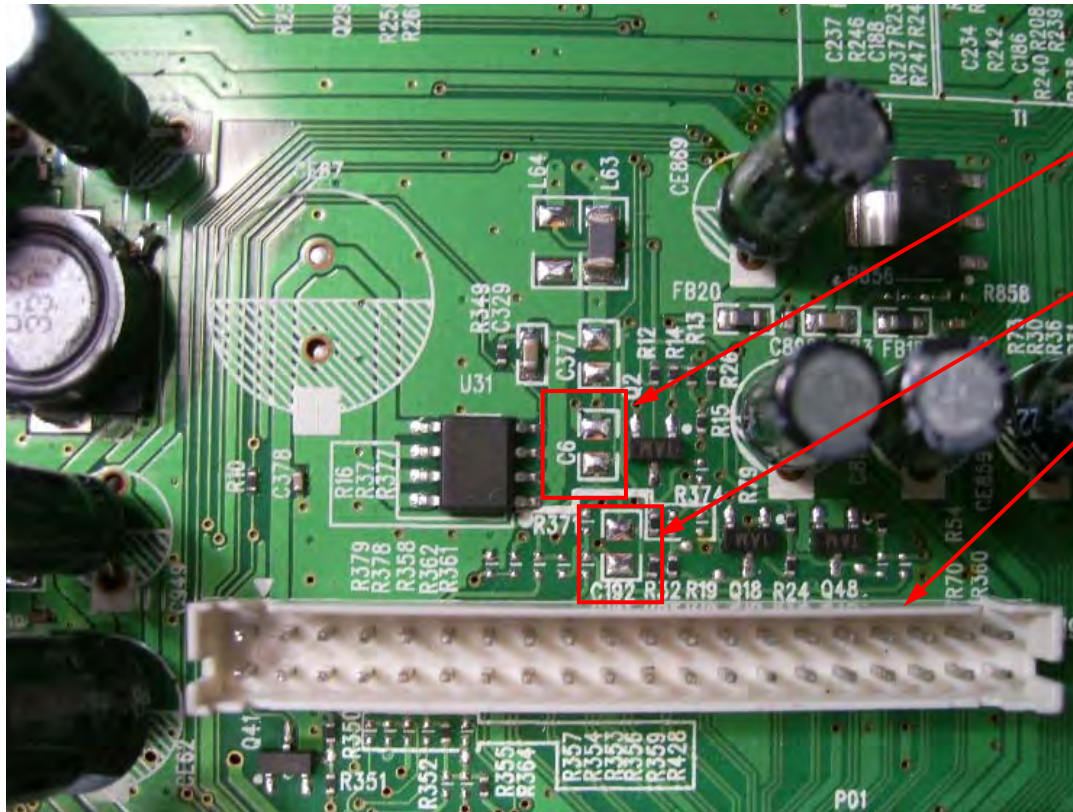
-Si el cambio de firmware se realiza por el Puerto USB, se debe realizar un reset desde el menú de service:

Menú->Sonido->Balance->0 + 5 + 3 + 2 -> Valores de Fab -> FactoryReset -> Clean All

-Para ver la version de firmware:

Menú->Sonido->Balance->0 + 5 + 3 + 2 -> Valores de Fab -> SW Version

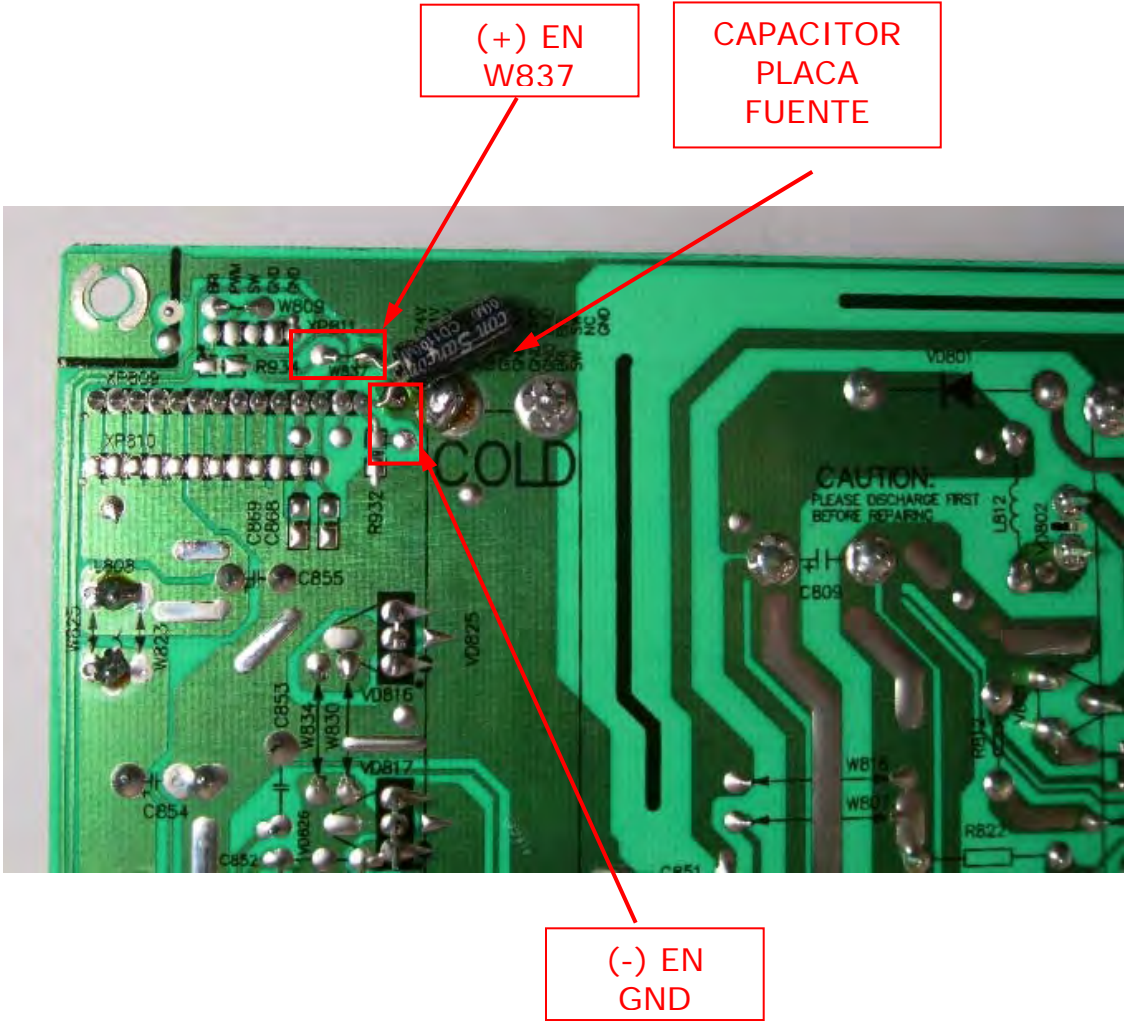
UBICACIÓN DE COMPONENTES



C6

C192



CONECTOR
PARA CABLE
LVDS



➤ Instrucciones Importantes de Seguridad





Atención


-  El rayo con el símbolo de flecha dentro de un triángulo equilátero alerta al usuario sobre la presencia de una tensión peligrosa sin aislar dentro del producto.
-  El signo de admiración dentro de un triángulo equilátero alerta al usuario sobre la presencia de importantes instrucciones relacionadas con el producto.
 - Información general.
No abra la tapa trasera. En ningún caso se le permite al usuario operar dentro del equipo de TV.
Solamente un técnico autorizado puede hacerlo.






Alerta: Antes de utilizar este producto, por favor lea las siguientes cláusulas detenidamente.

Alimentación eléctrica y señal

-  Antes o durante una tormenta, desenchufe el cable de alimentación y desconecte el cable de la antena para evitar cualquier posible daño al televisor. Maneje el cable de la antena cuidadosamente.
-  Si no utiliza el producto por mucho tiempo, por favor desconecte el cable de alimentación.
 - Por favor no presione el cable de alimentación eléctrica ni el cable de señal apoyando otras cosas sobre los mismos.
 - Por favor no sobrecargue la salida eléctrica, puede resultar en un incendio.
 - Mantenga la línea de alimentación eléctrica alejada de temperaturas altas.
 - Si la antena exterior está afuera por un periodo largo de tiempo, la calidad de la imagen del televisor puede resultar afectada, por lo tanto revise y reubique la antena regularmente.

Instrucciones y mantenimiento del panel de cristal líquido (LCD)

-  El panel de cristal líquido (LCD) es un producto de alta tecnología, el mismo está compuesto por varios millones de transistores. Es posible que aparezcan puntos oscuros o brillantes en el panel, lo cual es un fenómeno normal que no afecta el normal funcionamiento del TV. Un mantenimiento incorrecto podría dañar el panel, lo cual afectaría la calidad de la imagen, por lo tanto debe prestar atención a los siguientes ítems:

-  Por favor no limpie el panel con solventes orgánicos, alcohol, combustible, reactivos químicos, o ácidos.
-  Por favor no limpie el panel con ningún tipo de detergente.
-  Luego de apagar el televisor, usted puede, si es necesario, limpiar la pantalla con un paño de algodón limpio y suave. Realice una limpieza repetitiva con poca fuerza.
-  El contacto directo de sus dedos con el panel puede ensuciarlo. Por favor no presione el panel ya que es delicado y frágil.
-  Por favor no toque el panel con objetos duros ya que se marca fácilmente.

Producto

- Por favor no desarme ninguna parte del producto ya que puede dañarlo o herirse y la garantía del producto será anulada.
- Si hay algún sonido u olor anormal, o hay sonido y no hay imagen, por favor apague el televisor y desconéctelo inmediatamente y contacte al servicio técnico de BGH.
- No abra la tapa trasera. Solamente el servicio técnico de BGH puede operar dentro del equipo.
- Por favor no tape ni bloquee los orificios de radiación de calor.
- No coloque el equipo dentro de una biblioteca u otros muebles cerrados en los cuales la ventilación sea escasa. No lo coloque sobre una alfombra o cama ya que pueden obstruirse los orificios inferiores de ventilación.
- Por favor no utilice ni introduzca objetos filosos, de metal o líquido dentro de la unidad a través de los orificios de radiación de calor. Ya que pueden dañar el producto.
- Este TV debe ser conectado a un tomacorriente con conexión a tierra.
- Una vez conectado y accionada la llave de encendido, el televisor está listo para funcionar

Mantenimiento

- No limpie esta unidad con aceites volátiles o diluyentes ya que pueden deteriorar el gabinete o dañar la capa de pintura de la superficie.
- Si se ensucia el gabinete, por favor límpielo con un trapo suave con agua y detergente neutro.
- En el caso en que el gabinete resulte manchado con sustancias como pinturas, solventes orgánicos, grasas, etc. puede causar corrosión en la superficie del gabinete.
- Se recomienda colocar un material de protección (tal como una placa de vidrio) sobre el lugar donde será ubicado el televisor.

Ubicación

- En lugares lisos, no inclinados y resistentes.

Evite lugares:

- Con luz solar directa o cerca de otros dispositivos.
- Con poca ventilación.
- Con calefactores cerca o donde el agua, humo y gases sean fácil de ingresar.
- Con aberturas de ventilación cerradas.
- Con poca rigidez.
- Con vibraciones.
- Con polvo o humedad.
- Con altas temperaturas.

ATENCIÓN

Instale el equipo de modo que el enchufe quede accesible ante una eventual necesidad de desconexión.

Mirar el televisor

■ Mire el televisor a una distancia adecuada; grupos especializados establecen que la mejor distancia es 0,05 a 0,06 veces la longitud diagonal de pantalla:

DIAGONAL DE PANTALLA (pulgadas)	DISTANCIA (metros)
32	1,6 a 1,9
42	2,1 a 2,5
47	2,3 a 2,8

- Mantener las luces interiores iluminando lo suficiente como para leer un diario.
- El volumen debe ajustarse adecuadamente.

Otros

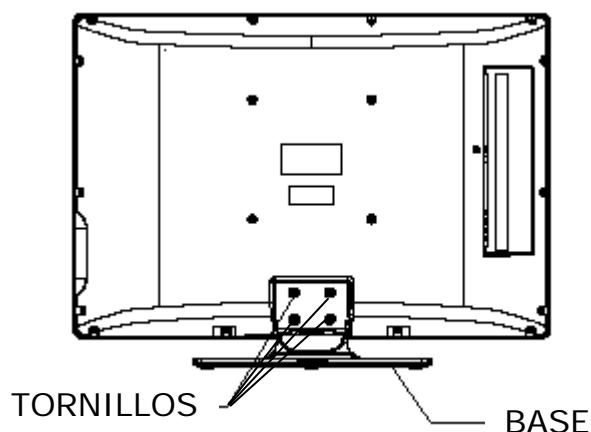
- Se recomienda que más de dos personas carguen, descarguen y transporten la unidad; evitando golpearla y protegiendo el panel en particular.
- Si usted toca el panel luego de encender o apagar el televisor, sentirá una suave descarga eléctrica la cual no afecta a su salud. Por esto, evite tocar el panel mientras el televisor esta encendido

Preste especial atención a los siguientes ítems

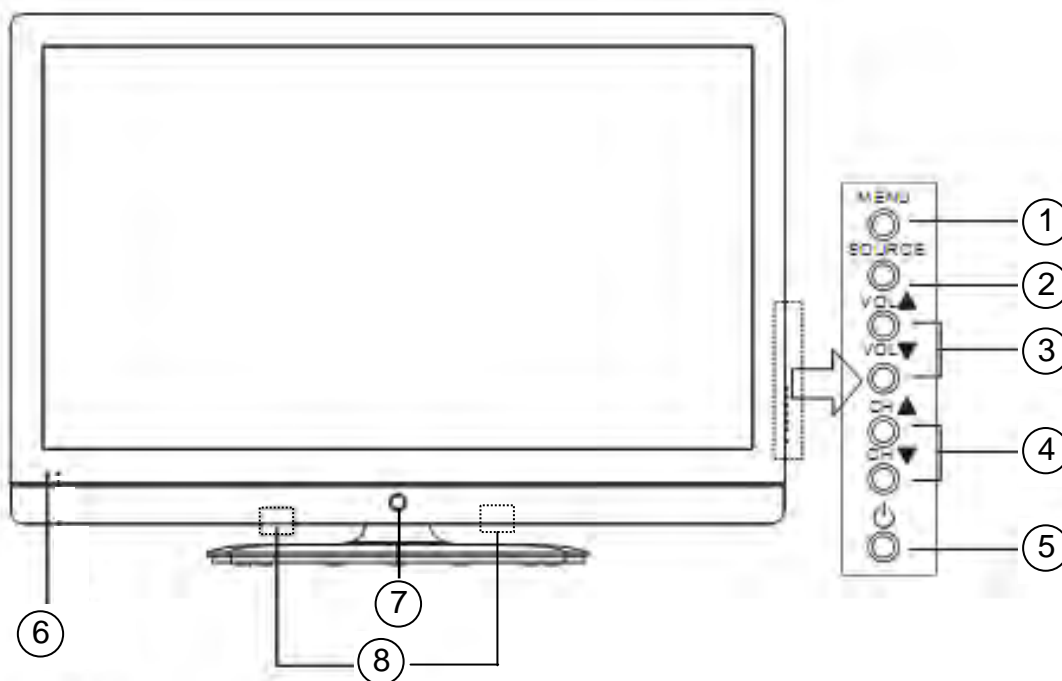
- La información que contiene este manual está sujeta a cambios sin previo aviso.
- Todos los nombres de otros productos mencionados en este manual son los logos o marcas registradas de BGH.


➤ **Instalación de la base (según modelo)**

1. Retire el televisor de la caja y colóquelo con el panel hacia abajo, sobre una superficie suave y que no este inclinada, de mayor tamaño que el televisor. Tenga especial cuidado de retirar cualquier objeto que pueda quedar debajo del televisor luego de haberlo apoyado.
2. Retire la base e insértela por la parte inferior del televisor. Oriéntela de modo tal que la parte curva de la base quede mirando al frente del televisor.
3. Ajuste la base con los 4 tornillos provistos.
4. Levante el televisor y colóquelo en la posición adecuada para mirarlo.



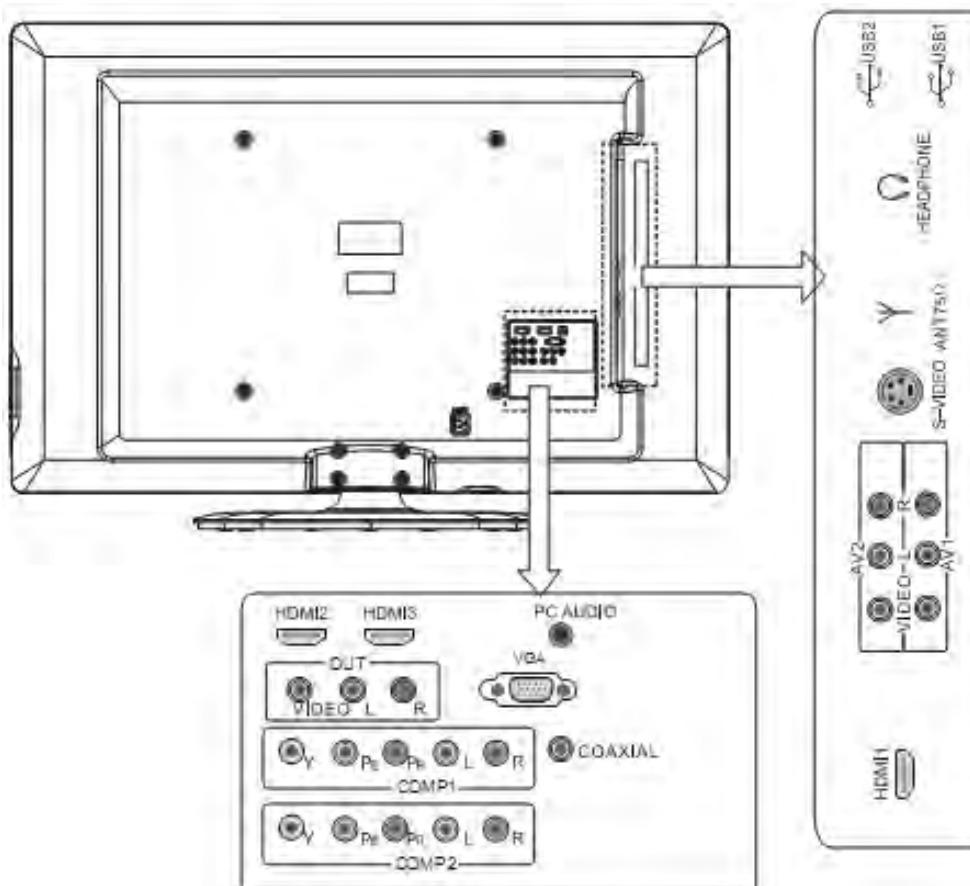
➤ **Ubicación de conectores y botones del televisor**



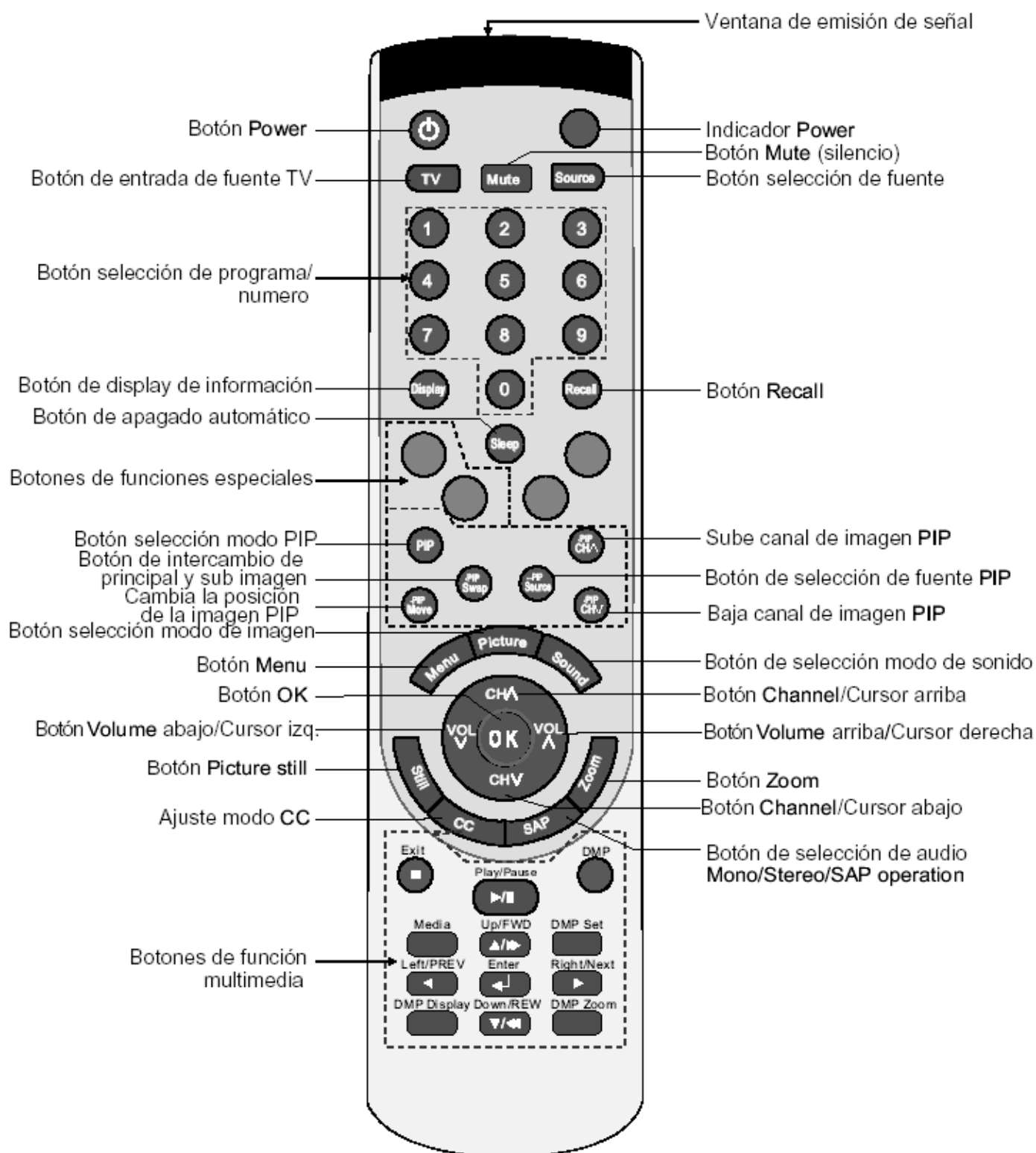
N.º TV		Descripción
1	Menú	Muestra en pantalla el Menú OSD o cierra el Menú OSD.
2	Source	Selecciona la fuente de entrada. Presiónelo para abrir la lista de fuentes de entrada.
3	VOL▲/VOL▼	Aumenta o disminuye el volumen. En el menú OSD, presione estos botones para mover hacia la derecha o izquierda para ajustar un valor.
4	CH▲/CH▼	Selecciona el canal siguiente o el anterior. En el menú OSD, presione estos botones para mover hacia arriba o hacia abajo.
5	 STANDBY	Presione este botón para encender o apagar el televisor (Modo Standby).

6	Sensor del control remoto	Recibe las señales desde el control remoto.
7	Indicador de encendido	La luz muestra si el televisor está encendido (azul) o en modo standby (rojo).
8	Llave principal	Enciende o apaga el televisor. Ubicación según modelo

➤ **Ubicación de conectores**



➤ Botones del control remoto



Nota:

- La figura anterior es sólo de referencia.
- Los botones sin especificación no tienen relación con este televisor.

➤ **Funcionamiento del control remoto**

Cambiar las pilas

1. Abra la tapa de las pilas en la parte trasera del control remoto.
2. Coloque dos pilas AAA. Haga coincidir los signos “+” y “-” de las pilas con los del compartimiento.
3. Cierre la tapa.

Nota:

-Si el control remoto no funciona con normalidad, por favor reemplace las pilas por unas nuevas.

-Si no utiliza el control remoto por mucho tiempo, quite las pilas.

-Se recomienda no usar una pila nueva junto con una usada.

Rango de efectividad del control remoto

1. Distancia del control remoto: 6 metros en frente del televisor.
2. Angulo del control remoto: a 6 metros, al ángulo de control horizontal y vertical es de 30 grados.

➤ **Encendido/apagado**

1. Conecte el cable de alimentación provisto en la entrada correspondiente.
2. Presione la llave principal del televisor. Si el indicador principal esta en rojo, presione el botón Power en el control remoto o el botón STANDBY en el lateral. Si el indicador principal alterna entre rojo y azul, espere a que encienda.
3. Cuando el televisor esté encendido, presione el botón Power en el control remoto o el botón STANDBY en el lateral y el televisor ingresará al modo Standby. Presione alguno de estos dos botones nuevamente y el televisor se encenderá.
4. Presione la llave principal nuevamente para apagar el televisor.

Nota:

-Para ahorrar energía, deje el televisor en el modo standby si no lo utiliza por poco tiempo.

-Si no lo utiliza por mucho tiempo, apáguelo con la llave principal del televisor.

-Si apaga el televisor, por favor espere al menos 5 segundos para volver a prenderlo.

➤ **Cambiar canales/volumen**

1. Presione el botón [CH▼/▲] en el control remoto para cambiar el canal. (Presione el botón [VOL▼/▲] para aumentar o disminuir el volumen)
2. Presione también el botón [CH▼/▲] en el panel lateral del televisor para cambiar el canal. (Presione el botón [VOL▼/▲] para aumentar o disminuir el volumen)
3. Presione los botones numéricos en el control remoto para cambiar a un canal directamente. Si desea cambiar a un canal del 1 al 9 presione el

botón directamente. Si desea cambiar a un canal de dos o más dígitos, el tiempo entre presionar un número y el otro no debe ser mayor a 3 segundos.

➤ **Seleccionar la fuente de entrada**

Elija la fuente de entrada de la imagen principal. Primero presione el botón Source del control remoto o del lateral del televisor para ver las diferentes entradas del televisor. Presione el botón [CH ▼/▲] del control remoto o del lateral del televisor para seleccionar la fuente que desea., luego presione [VOL▲-OK] del control remoto o del lateral del televisor, para confirmar.

➤ **Cambiar el modo de imagen**

Este control cambia los parámetros de brillo, contraste y color. Presione el botón Picture del control remoto para alternar entre las distintas opciones.

Las opciones son Brillo, Estándar, Suave y Usuario.

Los modos Brillo, Estándar y Suave no se pueden modificar.

➤ **Cambiar el modo de sonido**

Este control cambia los parámetros del ecualizador.

Presione el botón Sound del control remoto para alternar entre las distintas opciones.

Las opciones son Música, Estándar, Voz y Usuario.

Los modos Música, Estándar y Voz no se pueden modificar.

Si el SRS TSXT está activado, el modo de sonido es inválido.

➤ **Imagen fija**

Presione el botón Still del control remoto para que una imagen en movimiento se detenga. Presiónelo nuevamente para volver al modo normal.

➤ **Silenciar**

Esta función se utiliza para silenciar el televisor temporalmente.

Presione el botón Mute del control remoto para silenciar el televisor. Presiónelo nuevamente para volver al modo normal.

➤ **Apagado automático**

Esta función programa el televisor para que ingrese en el modo Standby automáticamente luego de que pase el tiempo seleccionado.

Presione el botón Sleep del control remoto repetidamente para seleccionar el tiempo de apagado deseado.

El reloj le mostrará el tiempo remanente antes de que el televisor ingrese al estado Standby.

Las opciones son: Off - 10 minutos -20 minutos - 30 minutos... 120 minutos.

➤ Cambiar el formato de imagen

Presione el botón Zoom del control remoto para ver las opciones: "1:1", "4:3", "16:9", "Zoom 1", "Zoom 2", "Smart Zoom".

4:3: este modo muestra la fuente de entrada en formato 4:3 estándar. La imagen ocupa el centro del televisor con barras oscuras a la derecha y a la izquierda.

16:9: este modo muestra la fuente de entrada de forma expandida hasta completar la pantalla. Para señales de televisión u otras imágenes en formato 4:3 estándar, la imagen estará estirada horizontalmente.

1:1: este modo muestra la fuente de entrada de forma reducida en el centro de la pantalla.

Zoom 1: extiende proporcionalmente la imagen del televisor; expande los bordes superior e inferior hasta llenar la pantalla. Elimina las barras negras.

Zoom 2: se extiende desde el medio de la pantalla y se recorta en los bordes superior e inferior.

Smart Zoom: similar al modo 16:9, pero muestra más de los costados.

Nota:

-El modo Zoom es diferente en las distintas fuentes.

➤ Menú Canal



1. Presione el botón Menú para ver el menú principal.
2. Presione el botón [CH▼/▲] para seleccionar la opción Canal.
3. Presione el botón [VOL▲-OK] para ingresar al menú Canal.
4. Presione el botón [CH▼/▲] para seleccionar la opción a modificar, presione el botón

[VOL▲-OK] para ingresar o presione el botón [VOL▼/▲] para ajustar la opción.

5. Cuando termine, presione el botón Menú para cerrar el menú.

Las opciones son:

- **Núm. canal:** cambia el número de canal.
- **Sist. color:** cambia el sistema de color.
- **Sint. fina:** cambia la frecuencia para lograr una imagen sin interferencias.
- **Entrada sinto.:** selecciona la banda de canales que utilizara el televisor.
- **Sint. autom.:** busca los canales automáticamente.
- **Edit. progr.:** permite editar los canales sintonizados:

Renombrar : presione el botón rojo para cambiar el nombre del canal seleccionado. Presione el botón [CH▼/▲] para seleccionar el símbolo o carácter. Presione el botón [VOL▼/▲] para pasar al siguiente símbolo o

caracter. Presione el botón OK para confirmar o el botón verde para cancelar. Se pueden colocar hasta 6 caracteres.

Saltar : presione el botón verde para activar o desactivar el salteo del canal.

Los canales que tengan la opción saltar activada no serán visualizados cuando se cambie de canal presionando el botón [CH▼/▲] del control remoto.

Sin embargo, podrá seleccionarlos directamente ingresando el número de canal.

➤ Menú Imagen



1. Presione el botón Menú para ver el menú principal.
2. Presione el botón [CH▼/▲] para seleccionar la opción Imagen.
3. Presione el botón [VOL▲-OK] para ingresar al menú Imagen.
4. Presione el botón [CH▼/▲] para seleccionar la opción a modificar, presione el botón

[VOL▲-OK] para ingresar o presione el botón [VOL▼/▲] para ajustar la opción.

5. Cuando termine, presione el botón Menú para cerrar el menú.

Las opciones son:

■ **Brillo**: permite aumentar o disminuir el brillo para ajustar la luminosidad a las áreas oscuras de la imagen.

■ **Contraste**: permite aumentar o disminuir el nivel de blanco para ajustar las áreas blancas de la imagen.

■ **Color**: permite aumentar o disminuir la intensidad del color.

■ **Tinte**: permite aumentar o disminuir todos los colores de la imagen. (Sólo disponibles para sistema NTSC).

■ **Nitidez**: permite aumentar o disminuir la definición de los bordes de la imagen para mostrar una imagen más nítida. Si se aumenta demasiado esta opción, es posible que aparezcan puntos blancos o negros en la pantalla, dependiendo de la intensidad de la señal.

■ **Temp. color**: permite seleccionar la temperatura del color. Puede elegir entre Standard, Cálido o Frío.

■ **Ajuste fino**: da acceso a opciones avanzadas de video:

Luz de fondo: permite aumentar o disminuir la intensidad de la luz del panel LCD. Se recomienda no aumentar el valor al máximo para prolongar la vida útil del panel LCD.

DNR: permite optimizar la imagen reduciendo la interferencia de ruido exterior. Al máximo, logra una imagen con menos ruido y pero también menos definición.

CTI : permite mejorar los márgenes de color, cuando la transición entre un color y otro está superpuesta.

Tono de piel: permite mejorar el color de la piel.

ALC: permite mejorar el contraste dinámico de la imagen en diferentes escenas.

MJC: permite eliminar la inestabilidad en una imagen en movimiento (jitter).

➤ Menú Sonido



1. Presione el botón Menú para ver el menú principal.
2. Presione el botón [CH▼/▲] para seleccionar la opción Sonido.
3. Presione el botón [VOL▲-OK] para ingresar al menú Sonido.
4. Presione el botón [CH▼/▲] para seleccionar la opción a modificar, presione el botón [VOL▲-OK] para ingresar o

presione el botón [VOL▼/▲] para ajustar la opción.

5. Cuando termine, presione el botón Menú para cerrar el menú.

Las opciones son:

- **Balance**: permite ajusta la distribución del sonido entre los parlantes izquierdo y derecho.
- **Parlantes**: permite elegir si los parlantes del televisor están apagados o encendidos. También controla el audio de la salida de video compuesto (AV).
- **SRS TSXT**: realza el sonido envolvente y el efecto de los graves. En los modos Stereo o 3D Mono, los modos del ecualizador y sonido son inválidos.
- **Ecualizador**: permite aumentar o disminuir la intensidad de las frecuencias del sonido.
- **Apagar pantalla**: permite apagar la pantalla para solo escuchar el audio. Presione cualquier tecla para encender la pantalla nuevamente. Esta opción esta disponible según modelo.
- **AVC**: permite mantener el nivel de audio de los parlantes, para evitar picos de volumen.
- **SSI**: permite mantener la sincronización entre imagen y sonido. Solo disponible para modo TV.

➤ Menú Pantalla



1. Presione el botón Menú para ver el menú principal.
2. Presione el botón [CH▼/▲] para seleccionar la opción Pantalla.
3. Presione el botón [VOL▲-OK] para ingresar al menú Pantalla.
4. Presione el botón [CH▼/▲] para seleccionar la opción a modificar, presione el botón

[VOL▲-OK] para ingresar o presione el botón [VOL▼/▲] para ajustar la opción.

5. Cuando termine, presione el botón Menú para cerrar el menú.

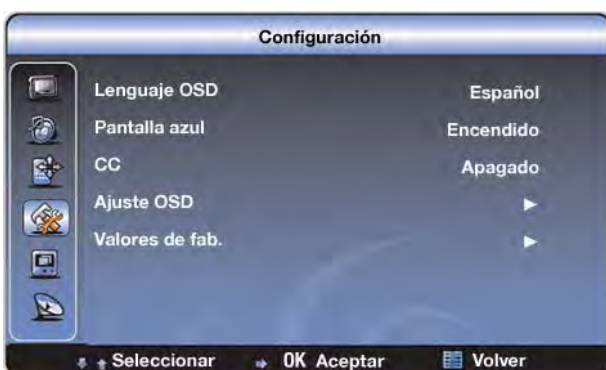
Las opciones son:

- **Tamaño hor.:** permite ajustar el tamaño horizontal de la imagen.
- **Tamaño vert.:** permite ajustar el tamaño vertical de la imagen.
- **Posición imagen:** permite ajustar la posición de la imagen en la pantalla presionando los botones [CH▼/CH▲/VOL▼/VOL▲].
- **Fase:** (Sólo para fuente VGA) permite ajustar la fase del reloj para sincronizar la imagen.
- **Reloj:** (Sólo para fuente VGA) permite ajustar el reloj para sincronizar la imagen.
- **Overscan:** (Sólo para fuente HDMI) permite ajustar el tamaño de la imagen.

Nota:

-Las opciones de este menú cambian según la fuente que esté seleccionada.

➤ Menú Configuración



1. Presione el botón Menú para ver el menú principal.
2. Presione el botón [CH▼/▲] para seleccionar la opción Configuración.
3. Presione el botón [VOL▲-OK] para ingresar al menú Configuración.
4. Presione el botón [CH▼/▲] para seleccionar la opción a modificar, presione el botón

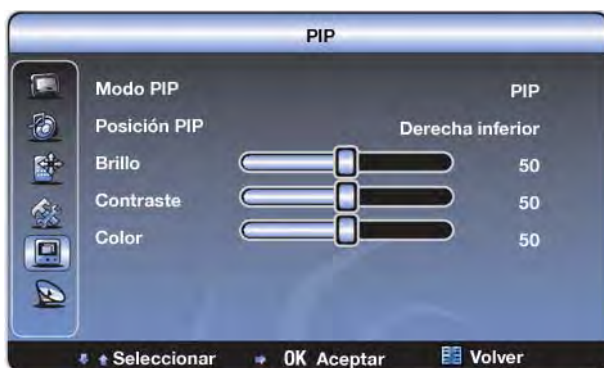
[VOL▲-OK] para ingresar o presione el botón [VOL▼/▲] para ajustar la opción.

5. Cuando termine, presione el botón Menú para cerrar el menú.

Las opciones son:

- **Lenguaje OSD:** permite seleccionar el idioma del menú.
- **Pantalla Azul:** permite seleccionar si la pantalla se torna azul cuando no hay señal de video.
- **CC:** permite seleccionar el modo del subtulado electrónico (closed caption). En modo PIP esta función no esta disponible.
- **Ajuste OSD:** da acceso a opciones para configurar el OSD:
 - Tiempo: permite ajustar el tiempo de permanencia en pantalla de los menús OSD, si no se presiona ningún botón.
 - Transparencia: permite ajustar el nivel de transparencia de los menús OSD
 - Logo de inicio: permite seleccionar el logo que se muestra cuando se enciende el televisor. Antes debe haber capturado un logo. Para realizar la captura, durante la reproducción de imágenes mediante la función DMP, presione el botón rojo en la imagen que desea establecer como logo de inicio. Aparecerá un menú, seleccione "Si" y presione el botón [▶]. Luego de esto, seleccione "Logo capturado" en el menú Logo de inicio. Esta opción esta disponible según modelo.
- **Valores de fab.:** devuelve al televisor todos los valores de fábrica. Puede utilizar esta función cuando el televisor se encuentra en un estado anormal o por cualquier otra razón que desee regresar a los valores de fábrica.
- **V-chip:** Esta función no esta implementada por las emisoras de TV.

➤ Menú PIP



1. Presione el botón Menú para ver el menú principal.
2. Presione el botón [CH▼/▲] para seleccionar la opción PIP.
3. Presione el botón [VOL▲-OK] para ingresar al menú PIP.
4. Presione el botón [CH▼/▲] para seleccionar la opción a modificar, presione el botón [VOL▲-OK] para ingresar o presione el botón [VOL▼/▲] para ajustar la opción.
5. Cuando termine, presione el botón Menú para cerrar el menú.

Las opciones son:

- **Modo PIP:** permite seleccionar el tamaño de la imagen secundaria.
- **Posición PIP:** permite seleccionar la posición de la imagen secundaria.
- **Brillo:** permite aumentar o disminuir el brillo para ajustar la luminosidad a las áreas oscuras de la imagen.
- **Contraste:** permite aumentar o disminuir el nivel de blanco para ajustar las áreas blancas de la imagen.
- **Color:** permite aumentar o disminuir la intensidad del color.

Combinaciones permitidas:

La siguiente tabla indica las combinaciones que se pueden lograr entre la entrada principal y la entrada secundaria:

PRINCIPAL	SECUNDARIA									
	TV	AV1	AV2	S-Video	Compo. 1	Compo. 2	HDMI1	HDMI2	HDMI3	VGA
TV	✗	✗	✗	✗	✓	✓	✓	✓	✓	✓
AV1	✗	✗	✗	✗	✓	✓	✓	✓	✓	✓
AV2	✗	✗	✗	✗	✓	✓	✓	✓	✓	✓
S-Video	✗	✗	✗	✗	✓	✓	✓	✓	✓	✓
Compo. 1	✓	✓	✓	✓	✗	✗	✓	✓	✓	✗
Compo. 2	✓	✓	✓	✓	✗	✗	✓	✓	✓	✗
HDMI1	✓	✓	✓	✓	✓	✓	✗	✗	✗	✓
HDMI2	✓	✓	✓	✓	✓	✓	✗	✗	✗	✓
HDMI3	✓	✓	✓	✓	✓	✓	✗	✗	✗	✓
VGA	✓	✓	✓	✓	✗	✗	✓	✓	✓	✗

Nota:

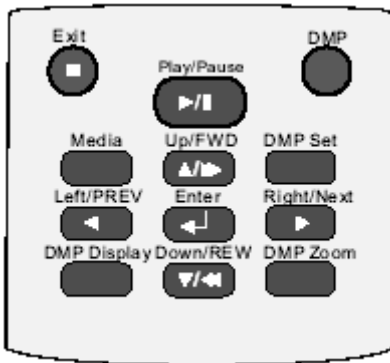
-Cuando se utiliza la función DMP, no es posible utilizar la imagen secundaria.

➤ **Introducción de funciones**

Tipo	Archivo
Imagen	.JPEG, .JPG
Música	.MP3, .WMA, .M4A
Videos	Resolución máxima 1280x720 MPEG1 (.DAT), MPEG2 (.MPG), MPEG4 (.MPG, .MP4), XviD (.AVI), DIVX3.1/4/5/6 (.AVI), RMV (.RMBV)

La función Digital Multimedia (DMP) puede identificar dispositivos Standard USB 1.1 y USB 2.0 como discos rígidos, Pen drives, cámaras digitales, etc. Permite ver imágenes y videos y escuchar música.

➤ Introducción de la función de los botones del control remoto



Botón DMP: presione este botón para seleccionar el dispositivo USB conectado.
Botón Play/Pausa: presione este botón cuando esté escuchando música o viendo imágenes o videos para reproducir y pausar. Además, puede continuar la reproducción con este botón cuando esté adelantando o retrocediendo un video.
Botón Exit: presione este botón para salir de la función en que se encuentra.
Botón DMP Set: presione este botón para ajustar los parámetros de la función DMP.

Botón Media: presione este botón para seleccionar que tipos de archivos pueden reproducirse.

Botón DMP Display: presione este botón para ver la barra de controles mientras reproduce imágenes o para mostrar u ocultar el tiempo transcurrido o restante mientras reproduce videos.

Botón DMP Zoom: presione este botón para ampliar la imagen que esta reproduciendo. Presione los botones Up/FWD (▲/▶) o Down/REW (▼/◀) para desplazar la imagen verticalmente. Presione los botones Right/Next (▶) o Left/PREV (◀) para desplazar la imagen horizontalmente.

Botón Enter: confirma la selección y operación.

Nota:

-Para mayor facilidad, de aquí en adelante el botón **Up/FWD** será nombrado simplemente como **Up**, lo mismo para **Down/REW (Down)**, **Left/PREV (Left)** y **Right/Next (Right)**.

➤ Menú DMP



1. Presione el botón DMP Set para ingresar al menú DMP.
2. Presione el botón [CH▼/▲] para seleccionar la opción a modificar, presione el botón [VOL▼/▲] para ajustar la opción al valor deseado.
3. Cuando termine, presione el botón DMP Set para cerrar el menú.

Las opciones son:

- Efecto entre imágenes: determina el efecto entre una imagen y otra.
- Tiempo entre imágenes: determina el intervalo entre una imagen y otra.
- Modo repetir: determina el modo de reproducción de las imágenes.
- Lenguaje regional: adapta las palabras de los archivos .srt.

➤ Reproducir imágenes

Puede examinar las imágenes almacenadas en un dispositivo USB, desde el menú principal de la función DMP.



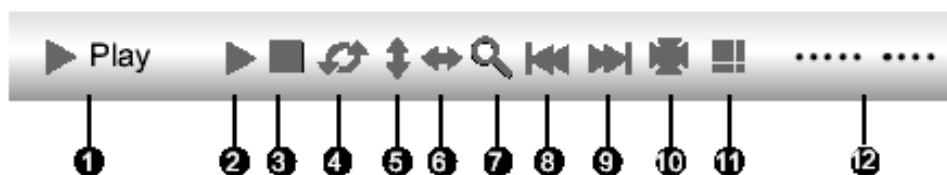
1. Presione el botón DMP para ver los dispositivos USB conectados.
2. Presione el botón [CH▼/▲] para seleccionar el dispositivo USB
3. Presione el botón [VOL▲-OK] para acceder al dispositivo USB seleccionado.
4. Presione el botón Media en el control remoto para seleccionar

Todos o Imagen.

5. Presione el botón Up/Down para seleccionar la carpeta donde están almacenadas las imágenes a reproducir. Presione el botón Right o Enter para ingresar.
6. Presione el botón Up/Down para seleccionar la imagen a reproducir. Presione el botón Enter para comenzar.
7. Al seleccionar una imagen en el menú principal, podrá ver una previsualización de la misma.
8. Presione el botón Play/Pause para iniciar o detener la reproducción.
9. Presione el botón Exit para volver al menú principal.

Barra de controles

1. Mientras esta reproduciendo una imagen, presione el botón DMP Display para mostrar u ocultar la barra de controles.
2. Presione el botón Left o Right para seleccionar el icono de función correspondiente.
3. Presione el botón Enter para aceptar.



- 1) Estado de la imagen que se está reproduciendo.
- 2) Inicia o detiene la reproducción.
- 3) Detiene la reproducción y retorna al menú principal.
- 4) Gira la imagen 90° en sentido antihorario. Puede girarse continuamente presionando el botón Enter repetidamente.
- 5) Refleja la imagen verticalmente.
- 6) Refleja la imagen horizontalmente.
- 7) Agranda la imagen. Puede agrandarse mas presionando el botón Enter repetidamente.

- 8) Vuelve a la imagen anterior.
- 9) Pasa a la imagen siguiente.
- 10) Muestra información de la imagen que se está reproduciendo.
- 11) Presenta una muestra en miniatura de las imágenes almacenadas en la carpeta que se está reproduciendo. Presione los botones Up, Down, Left o Right para seleccionar una imagen. Presione Enter para reproducirla
- 12) Resolución de la imagen que se está reproduciendo.

Nota:

- Si desea puede reproducir imágenes y archivos de música al mismo tiempo. Para ello, primero presione el botón Media para seleccionar Todos. Luego comience la reproducción del archivo de música y luego seleccione el archivo de imagen correspondiente.
- Solo se podrán reproducir los archivos con extensión .JPG o .JPEG.
- Es posible que algunas resoluciones no estén soportadas y por lo tanto no puedan ser visualizadas.

➤ **Reproducir Música**

Puede examinar los archivos de música almacenados en un dispositivo USB, desde el menú principal de la función DMP.



Todos

1. Presione el botón DMP para ver los dispositivos USB conectados.
2. Presione el botón [CH▼/▲] para seleccionar el dispositivo USB
3. Presione el botón [VOL▲-OK] para acceder al dispositivo USB seleccionado.
4. Presione el botón Media en el control remoto para seleccionar o música.
5. Presione el botón Up/Down para seleccionar la carpeta donde están almacenados los archivos de música a reproducir. Presione el botón Right o Enter para ingresar.
6. Presione el botón Up/Down para seleccionar el archivo de música a reproducir. Presione el botón Enter para comenzar.
7. Presione el botón Play/Pause para iniciar o detener la reproducción.
8. Mientras se reproduce un archivo de música podrá ver en el menú principal, los campos Título, Artista, Álbum, Año y Notas del tag ID3 V1 del archivo (si esta información fue previamente cargada).
9. Presione el botón Stop para detener la reproducción.
10. Presione el botón Up o Down para seleccionar un archivo de música. Presione Enter para reproducirlo

Nota:

- Solo se podrán reproducir los archivos con extensión .MP3, .M4A o .WMA.
- Es posible que algún archivo no pueda ser reproducido ya que supera el bitrate o la codificación soportada.

-Para visualizar la letra de una canción, se debe guardar en la misma carpeta y con el mismo nombre que el archivo de música cuya letra se desea ver, el archivo .LRC correspondiente

➤ Reproducir Video



Puede examinar los videos almacenados en un dispositivo USB, desde el menú principal de la función DMP.

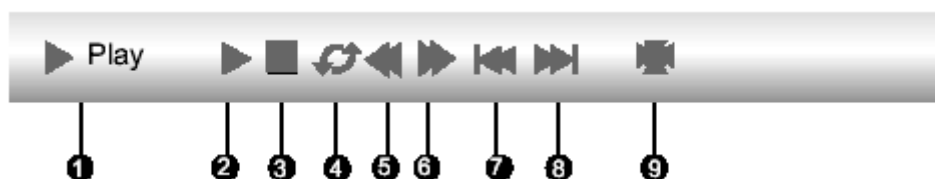
1. Presione el botón DMP para ver los dispositivos USB conectados.
2. Presione el botón [CH ▼/▲] para seleccionar el dispositivo USB
3. Presione el botón [VOL ▲-OK] para acceder

al dispositivo USB seleccionado.

4. Presione el botón Media en el control remoto para seleccionar Todos o Video.
5. Presione el botón Up/Down para seleccionar la carpeta donde están almacenados los videos a reproducir. Presione el botón Right o Enter para ingresar.
6. Presione el botón Up/Down para seleccionar el video a reproducir. Presione el botón Enter para comenzar.
7. Presione el botón Play/Pause para iniciar o detener la reproducción.
8. Presione el botón Stop para detener la reproducción.

Barra de controles

1. Mientras esta reproduciendo un video, presione el botón DMP Display para mostrar u ocultar la barra de controles.
2. Presione el botón Left o Right para seleccionar el icono de función correspondiente.
3. Presione el botón Enter para aceptar.



- 1) Estado del video que se está reproduciendo
- 2) Inicia o detiene la reproducción.
- 3) Detiene la reproducción y retorna al menú principal.
- 4) Punto de repetición A-B. Presione este botón para seleccionar el punto A y luego presiónelo nuevamente para seleccionar el punto B. De esta manera, el video se reproducirá desde el punto A hasta el punto B. Para cancelar, presione el botón nuevamente.
- 5) Retrocede la película.
- 6) Adelanta la película.
- 7) Vuelve al video anterior.

- 8) Pasa al video siguiente.
- 9) Muestra información de la imagen que se esta reproduciendo.

Nota:

- Solo se podrán reproducir los archivos con extensión .AVI, .MPG, .MPEG, .MP4 o .RMVB
- Es posible que algún archivo no pueda ser reproducido ya que supera el bitrate o la codificación soportada.
- Para visualizar los subtítulos de un video, se debe guardar en la misma carpeta y con el mismo nombre que el archivo de video cuyo subtítulo se desea ver, el archivo .SRT, .SSA o .SUB correspondiente

➤ **Salir de la función DMP**

Puede salir de las siguientes maneras:

1. Presione el botón Source para ver la lista de fuentes. Presione el botón [VOL▼], luego presione el botón [CH▼/▲] para seleccionar la fuente en la que desea ingresar. Presione [VOL▲-OK] para aceptar.
2. Presione el botón TV o [CH▼/▲] para ingresar a la función TV directamente.

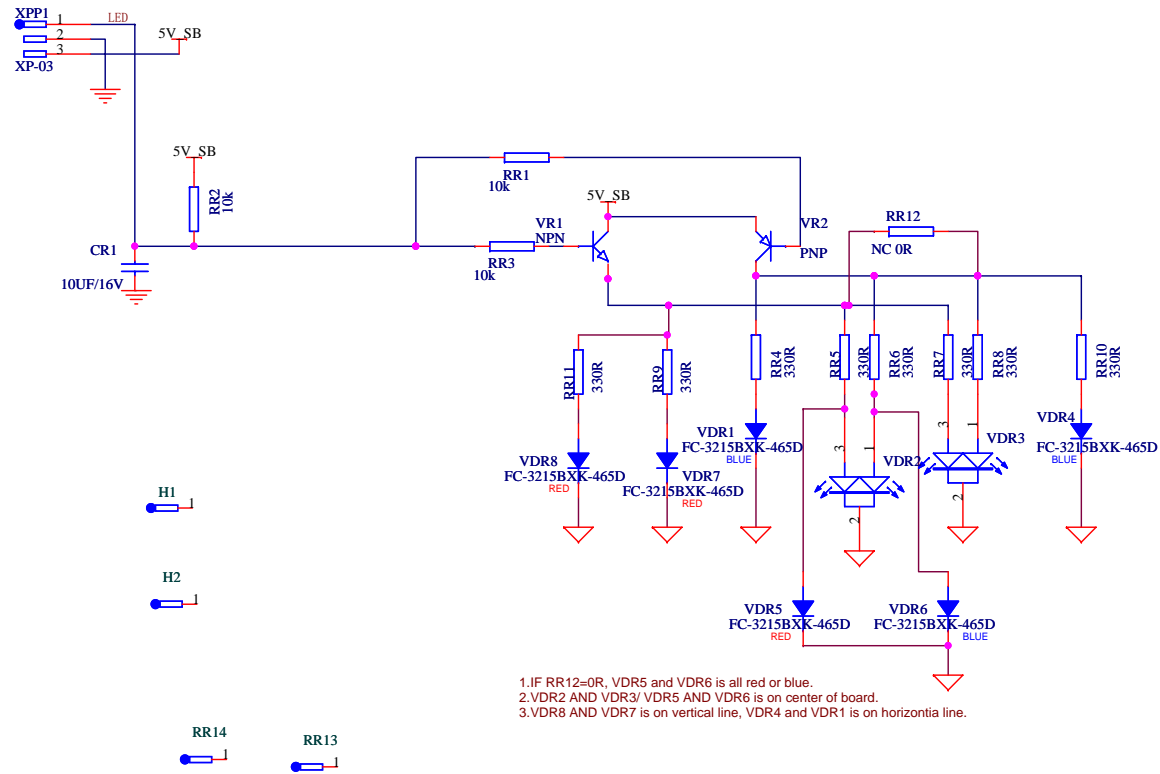
Atención:

1. El puerto USB del televisor soporta gran cantidad de discos rígidos, Pen Drives, etc. Si ocurre un error y el dispositivo USB no es reconocido, la falla no pertenece al televisor, por lo que tendrá que utilizar otro dispositivo USB.
2. El puerto USB del televisor provee un voltaje de 5V y una corriente máxima de 500mA. Si las especificaciones eléctricas del dispositivo USB usado son mayores a las del televisor, pueden ocurrir problemas para la identificación del mismo.
3. Debido a la diferencia de dispositivos y capacidades de almacenamiento, el tiempo que el televisor necesita para leer la información también es diferente. La velocidad de lectura de información puede bajar temporalmente.
4. El puerto USB tiene soporte para formato FAT y FAT32. No tiene soporte para NTFS en el presente.

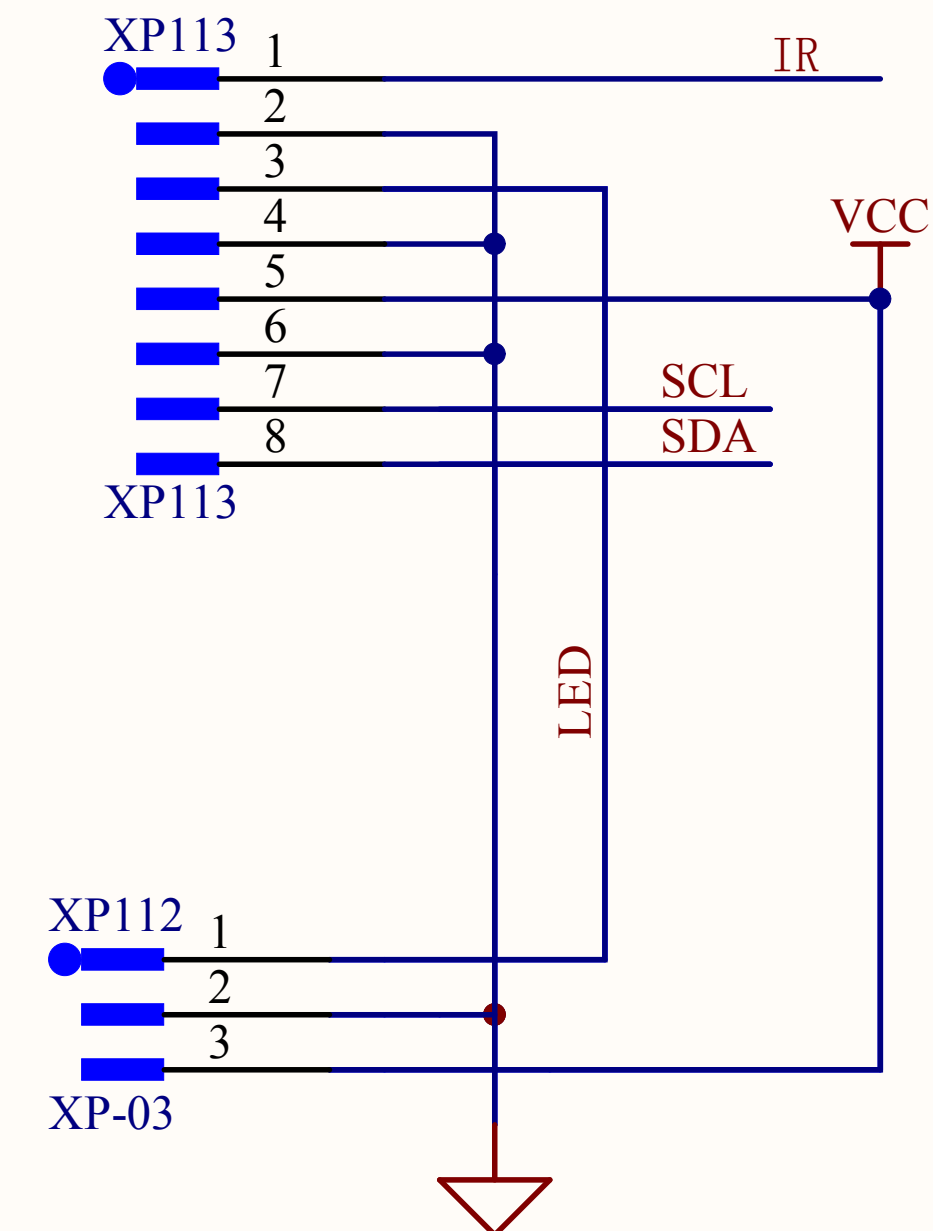
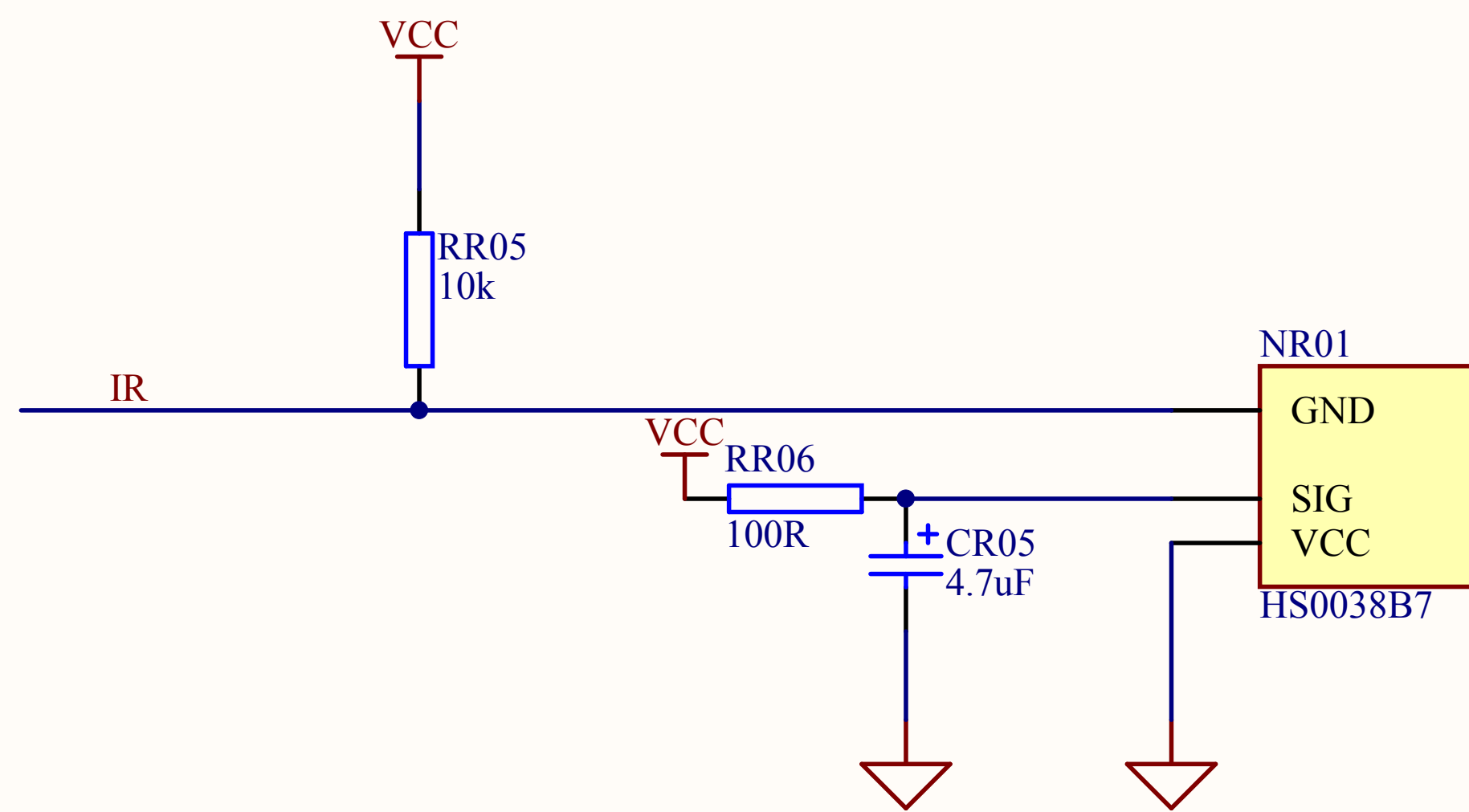
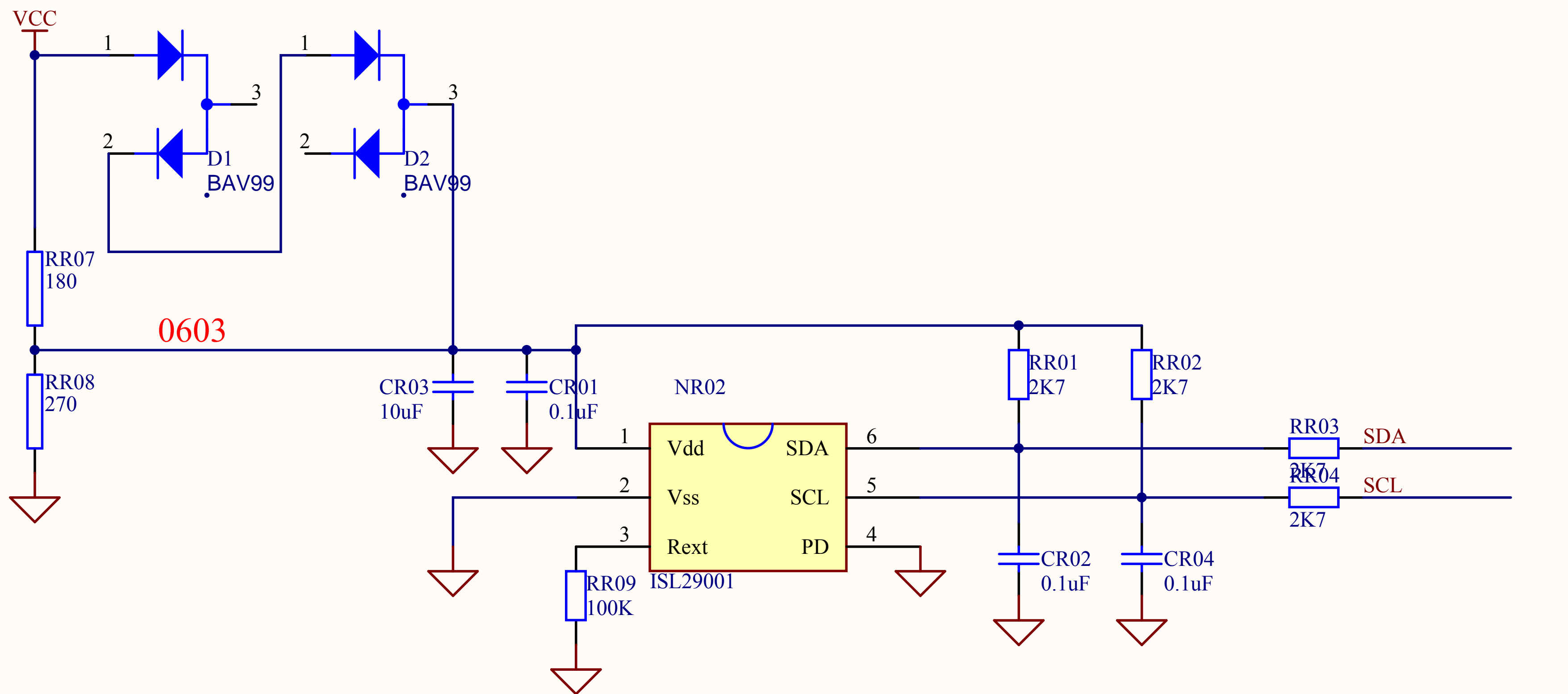
➤ **Accesorios**

Control Remoto.....	1
Manual de Uso.....	1
Cable de alimentación.....	1
Tapa cubre base.....	1
Tornillos para fijar la base (según modelo).....	4

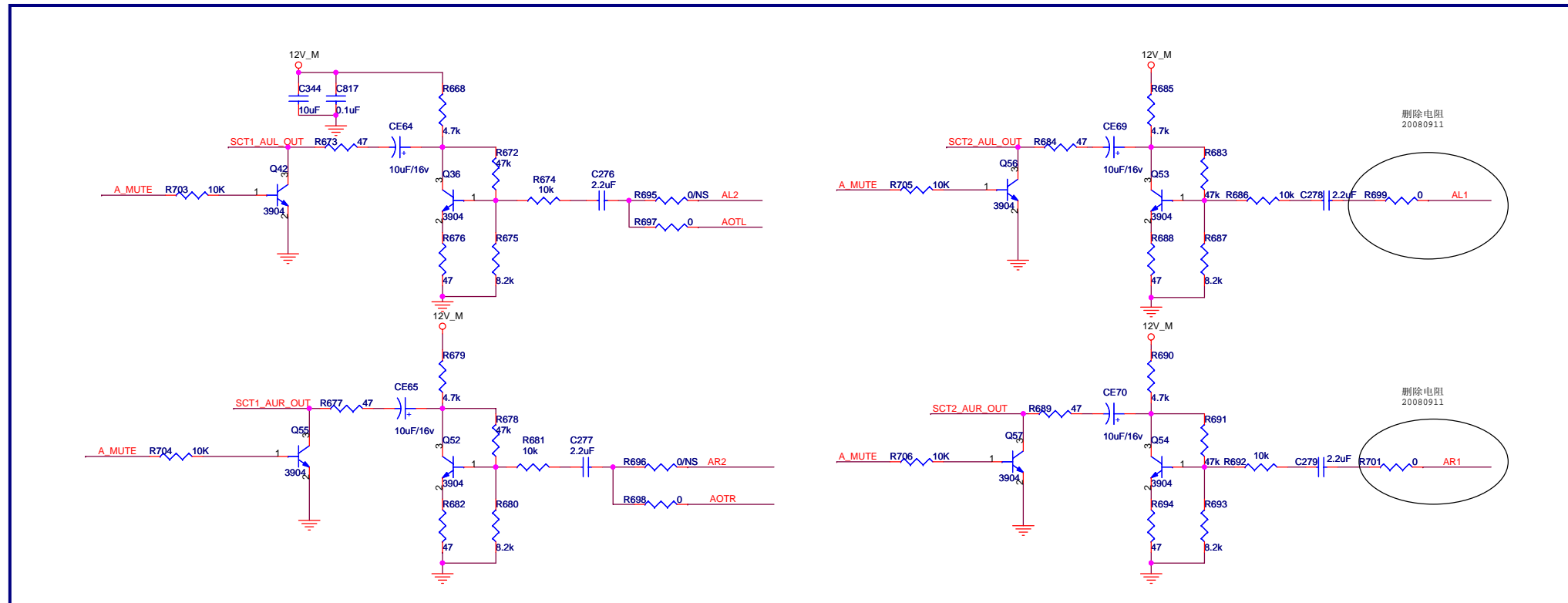
CIRCUITO ESQUEMATICO PLACA LED 30RSAG7.820.1343\VER.D



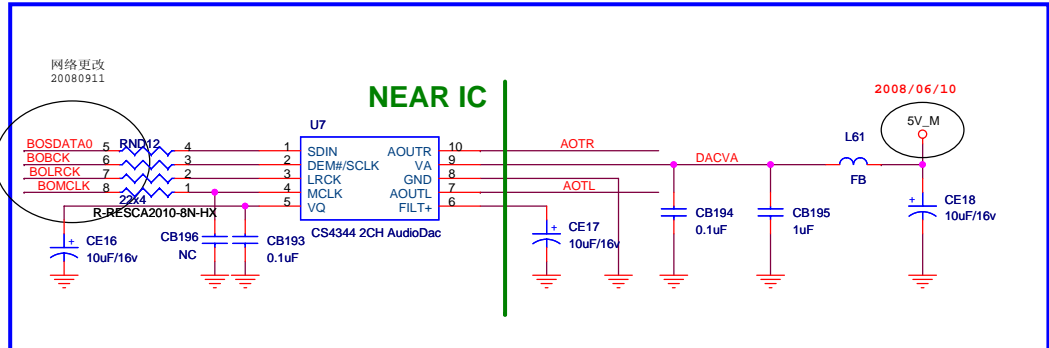
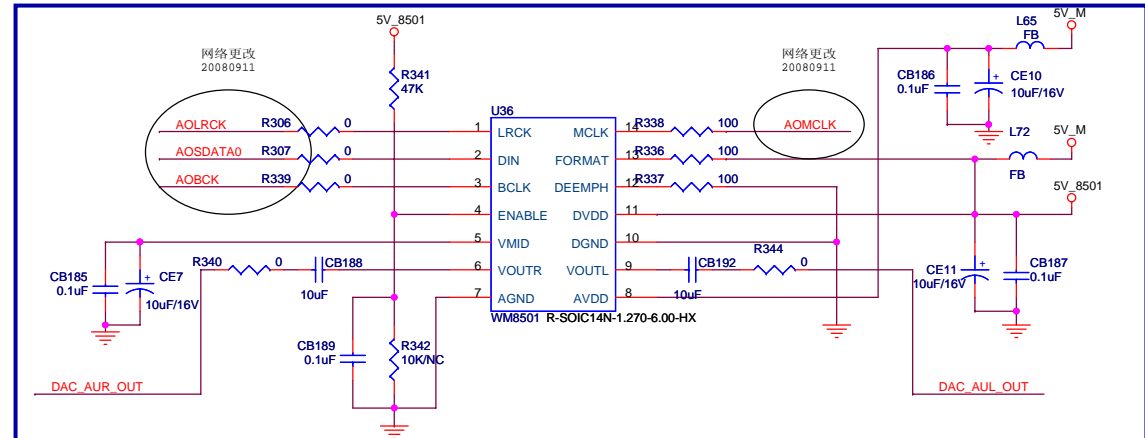
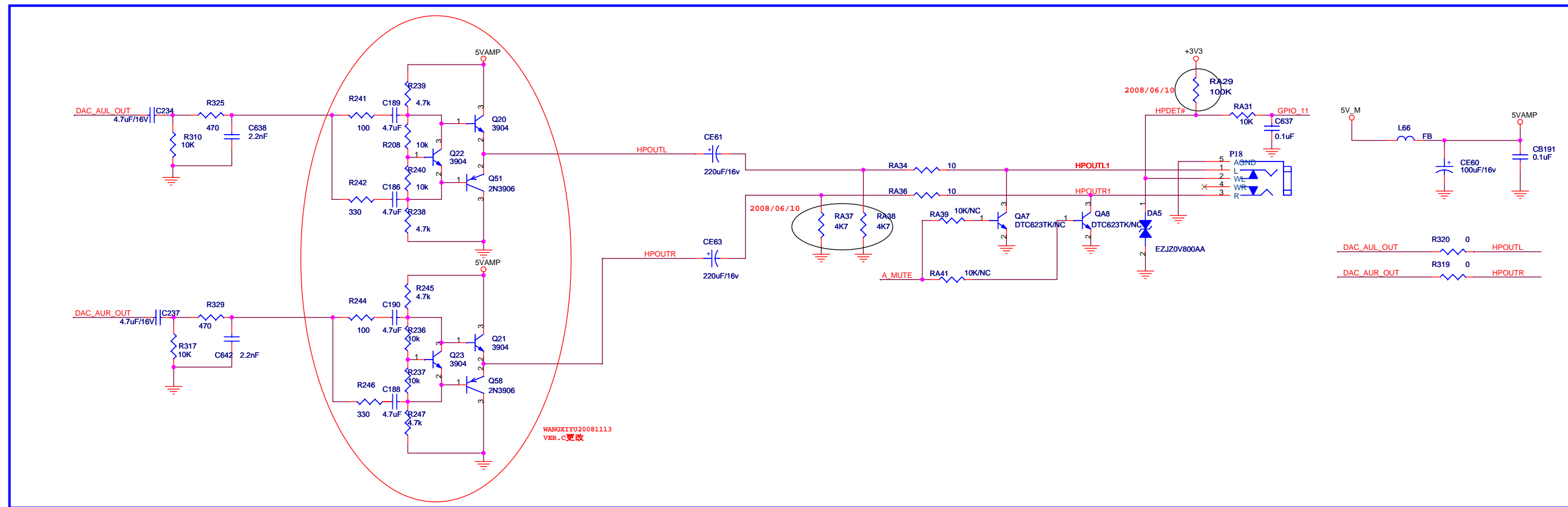
CIRCUITO ESQUEMATICO PLACA IR 40RSAG7.820.996\VER.C



Title		
Size	Number	Revision
A4		
Date:	2009-3-30	Sheet of
File:	C:\DOCUMENTS AND SETTINGS\...\	1006131.DOC



5V_M	5V_M	2,3,6,8,12,14
12V_M	12V_M	2,11,14
+3V3	+3V3	2,3,4,6,7,11,14
OFF_MUTE	OFF_MUTE	3,14
A_MUTE	A_MUTE	14
GPIO_11	GPIO_11	3
SCT1_AUR_OUT	SCT1_AUR_OUT	10
SCT1_AUL_OUT	SCT1_AUL_OUT	10
SCT2_AUR_OUT	SCT2_AUR_OUT	8,10
SCT2_AUL_OUT	SCT2_AUL_OUT	8,10
DAC_AUL_OUT	DAC_AUL_OUT	14
DAC_AUR_OUT	DAC_AUR_OUT	14
AOSDATA0	AOSDATA0	3,6,12
AOBCK	AOBCK	3,12
AOLRCK	AOLRCK	3,12
AGMCLK	AGMCLK	3,12
GND	GND	2,3,4,5,6,7,8,9,10,11,12,14
AR1	AR1	3
AL1	AL1	3
AR2	AR2	3
AL2	AL2	3
BOSDATA0	BOSDATA0	3,6
BOBCK	BOBCK	3,6
BOLRCK	BOLRCK	3,6
BOMCLK	BOMCLK	3,6

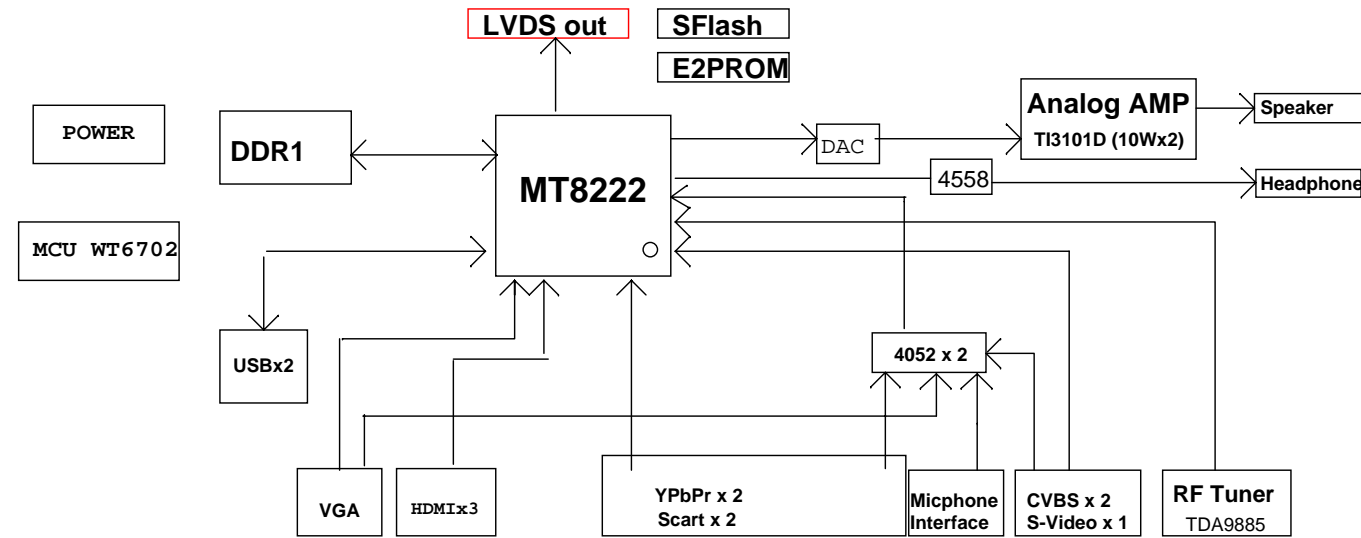


MT8222_P1V1 (DDR1) VERSION V1.0

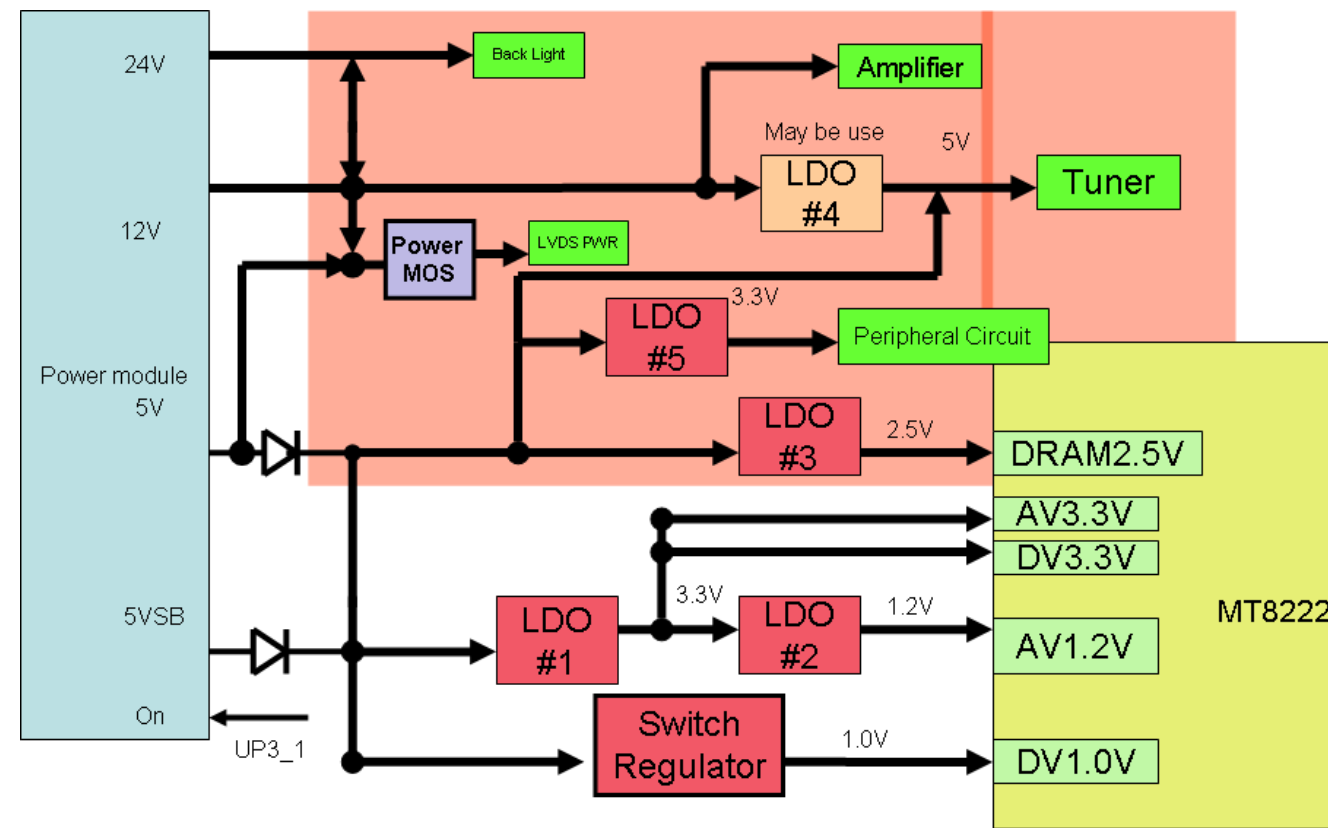
(DDR1 WITH TERMINATION)

GPIO usage

GPIO Definition	Function define
ADIN0	SCART FS
ADIN1	SCART FS
ADIN2	4052 SWITCH
ADIN3	KEYPAD
ADIN4	KEYPAD
ADIN5	HDMI/VGA EDID E2PROM WP
GPIO_20	Audio MUX
GPIO_21	AMP_MUTE CONTROL
GPIO_22	GAME
GPIO_23	GAME
GPIO_24	GAME
GPIO_25	GAME
PWM0	DIMMING CONTROL
PWM1	Power conversion to 33V
PWM2	SYSTEM E2PROM WP
PWM3	Audio MUX
UP30	BL ON/OFF CONTROL
UP31	NORMAL POWER ON/OFF
UP33	HMDI 0 HPLUG DETECT
UP34	HMDI 1 HPLUG DETECT
UP35	HMDI 2 HPLUG DETECT
GPIO_0	MICPHOTO RESERVE
GPIO_1	LVDS RESERVED
GPIO_2	FCI
GPIO_3	FCI
GPIO_4	LVDS POWER ON/OFF
GPIO_5	AMP_SD/FCI
GPIO_6	SCART1 VIDEO OUTPUT SW/FCI
GPIO_7	FCI
GPIO_8	FCI
GPIO_9	FCI
GPIO_10	FCI
GPIO_11	4052 SWITCH
INT	Audio MUX select bit 0
SPDIFIN	LVDS RESERVED
AOSDATA0	USB0 OC TAG
AOLRCK	USB0 PWR ENABLE
AOBCLK	USB1 PWR ENABLE
AOMCLK	USB1 OC TAG

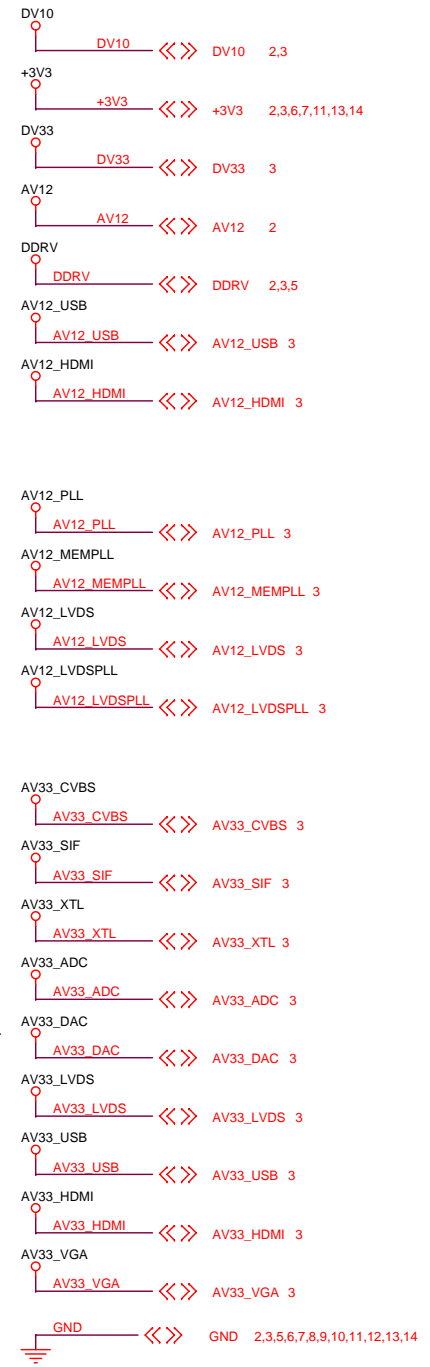
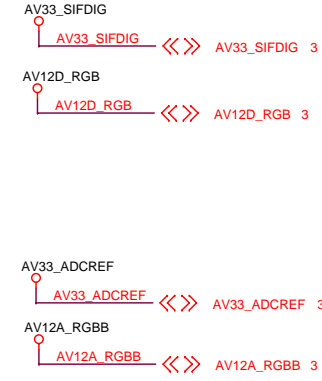
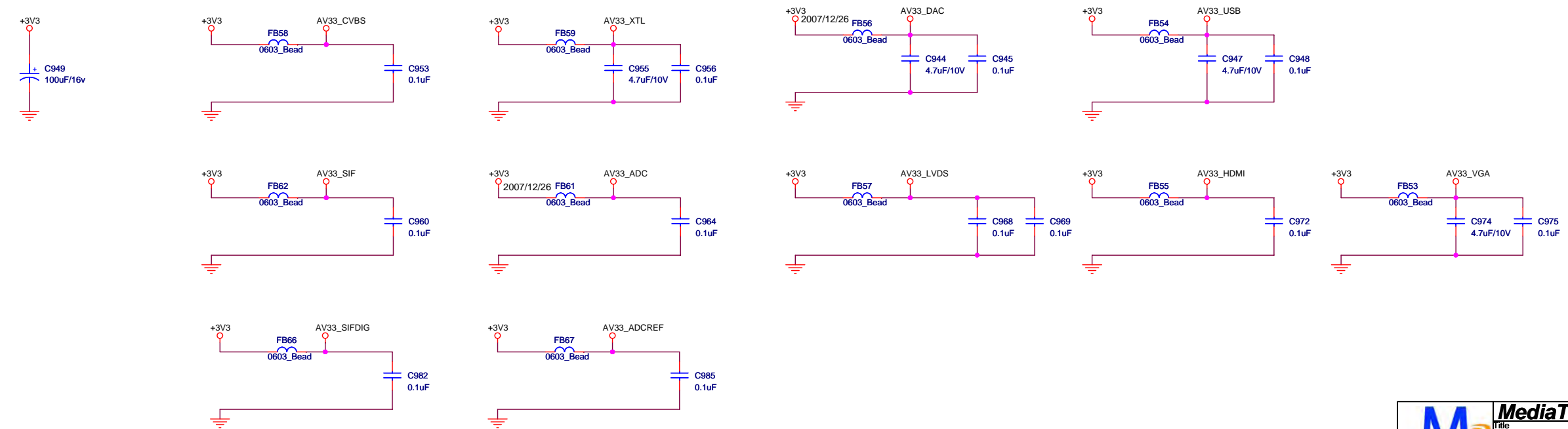
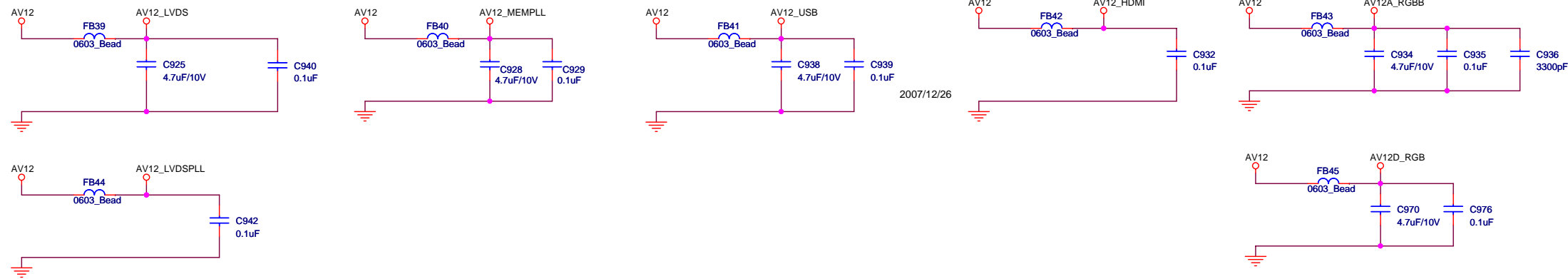
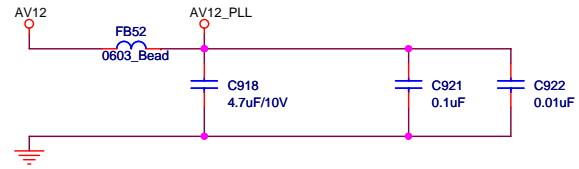
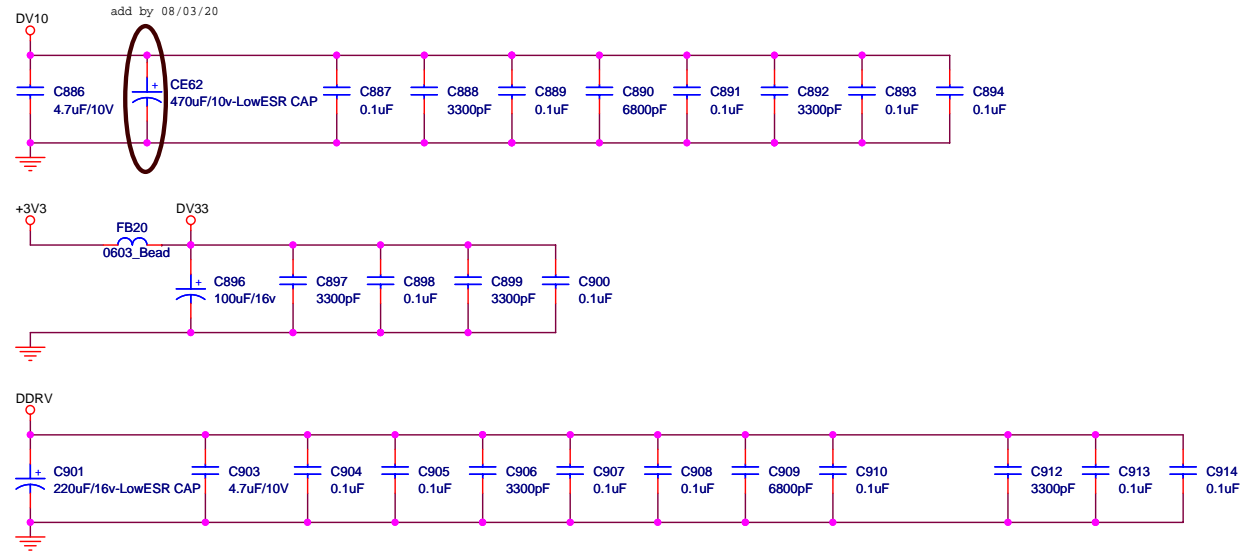


Power Distribution



MediaTek Confidential

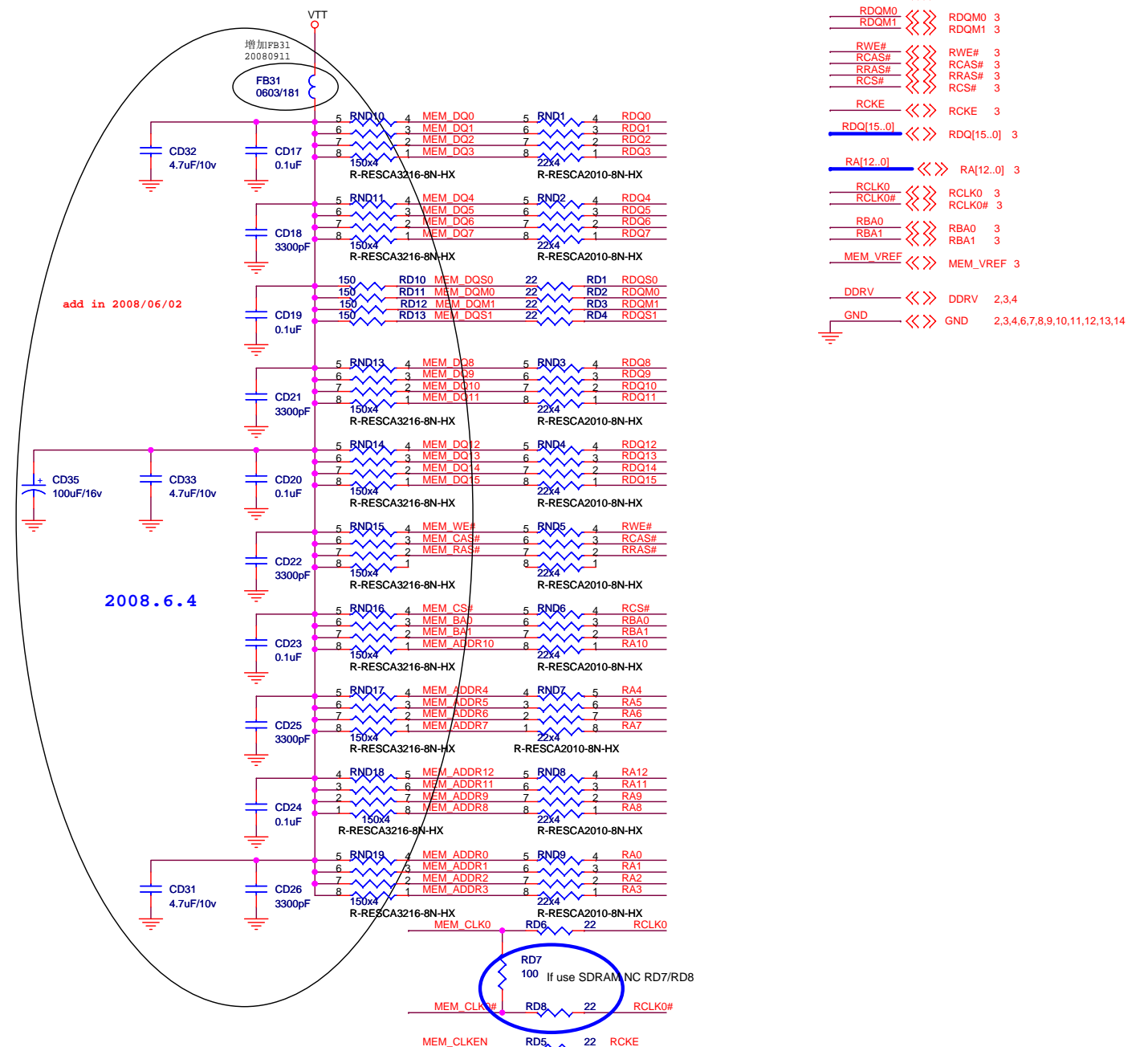
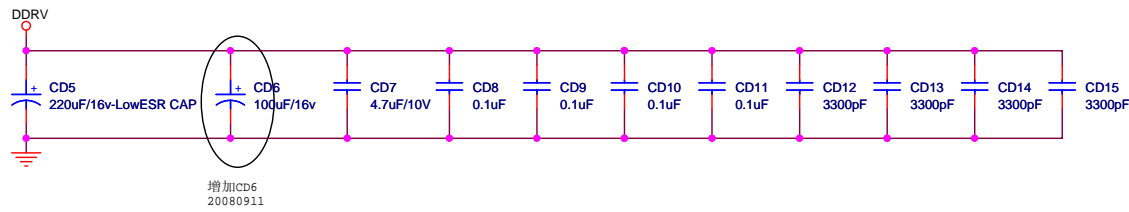
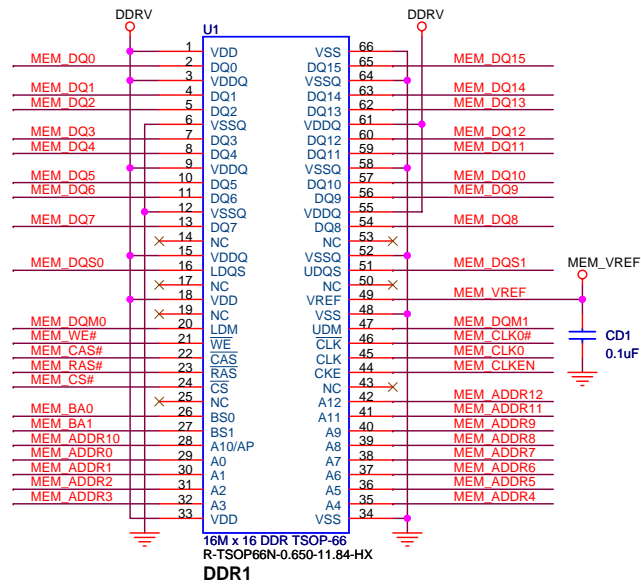
(Bypass CAPs arround MT8222)



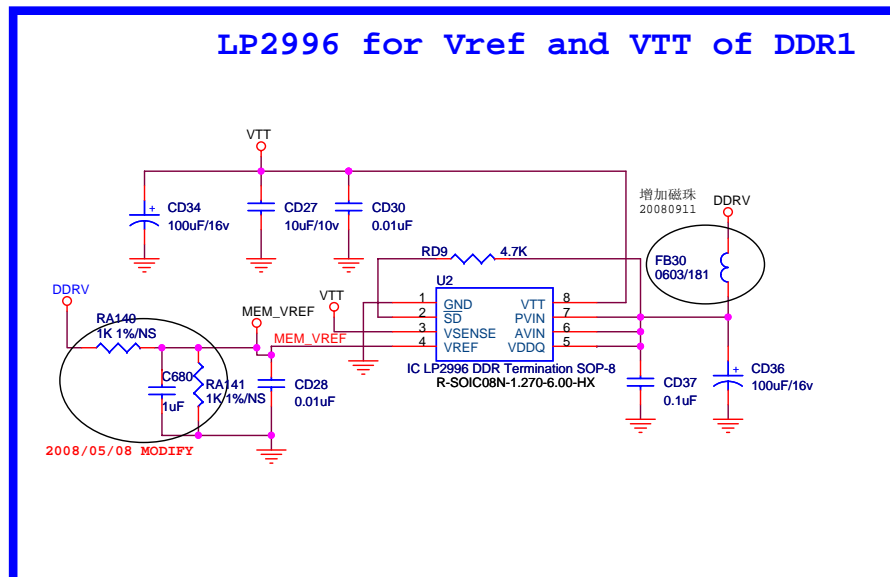
MediaTek Confidential

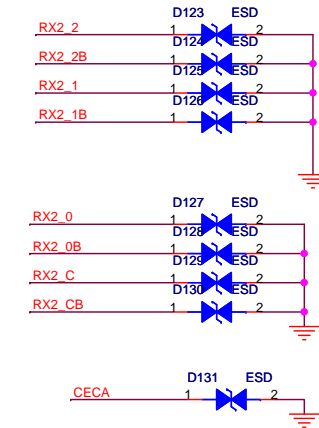
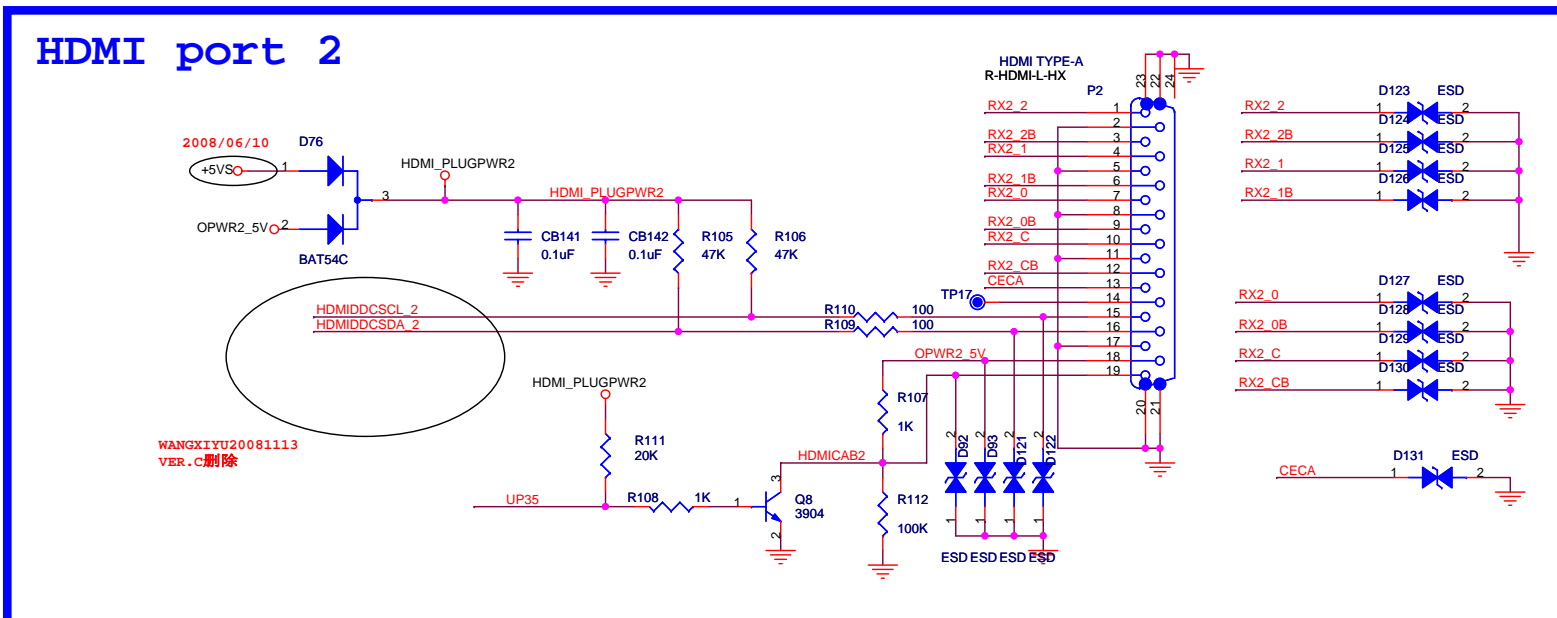
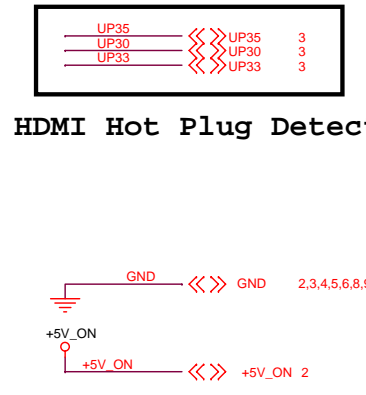
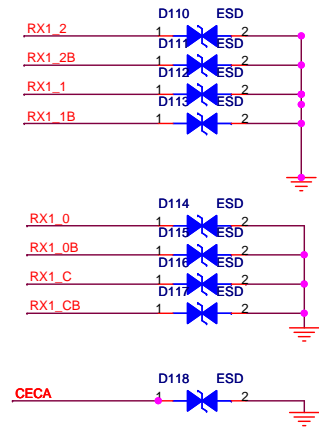
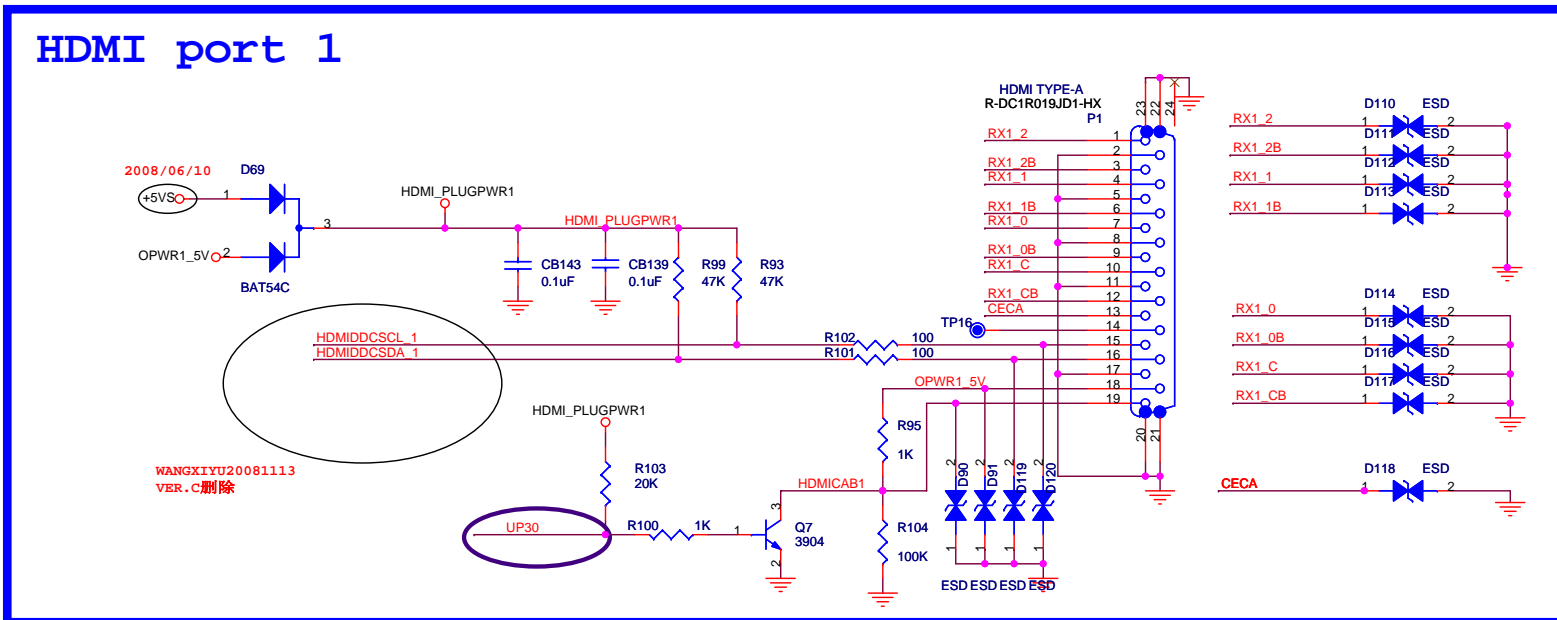
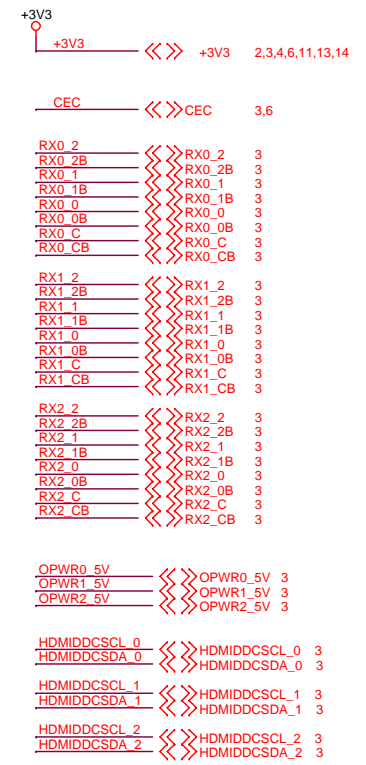
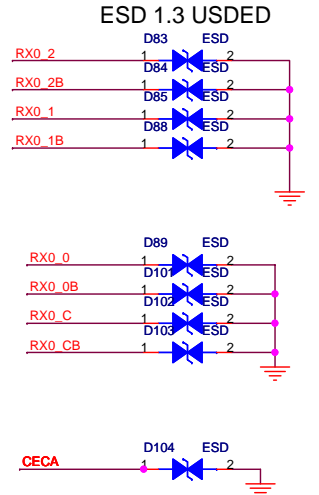
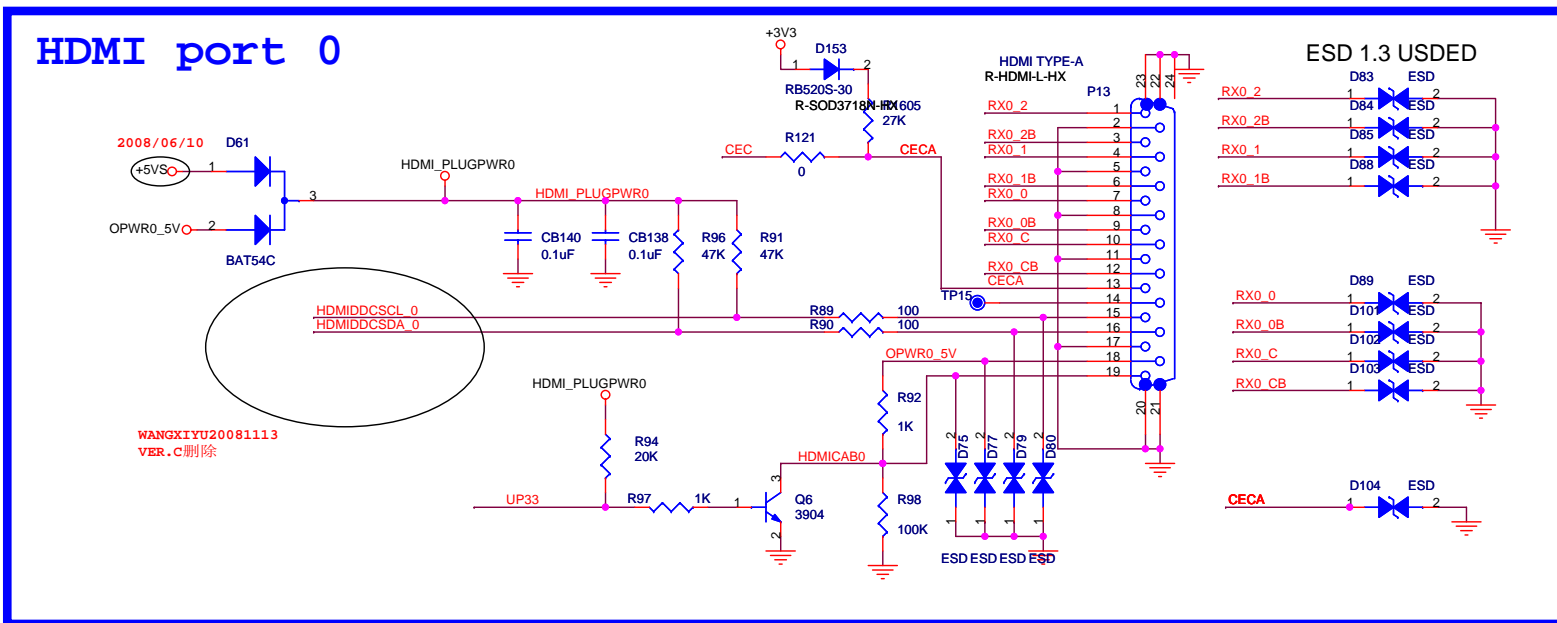
	MediaTek (ShenZhen) Inc.		
	MT8222 Bypass CAPs		
	Size	Document Number	Rev 1
	Date: 2008/12/25	Drawn: Jiu.Ni	Sheet 4 of 14

(DDR1 DRAM With Termination)



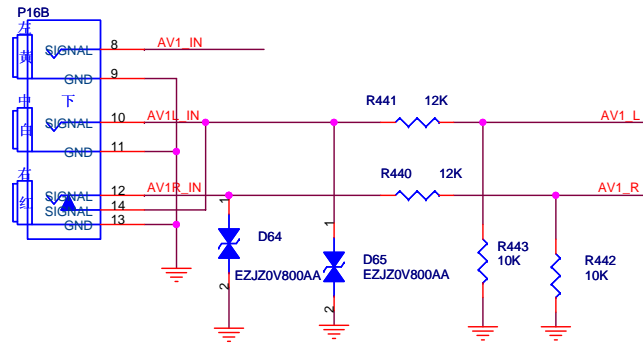
If use sdram CD34 CD26 CD27 RD9 CD28 CD29 CD30 UD2 NC
 If use ddr CD34 CD26 CD27 RD9 CD28 CD29 CD30 UD2 ON



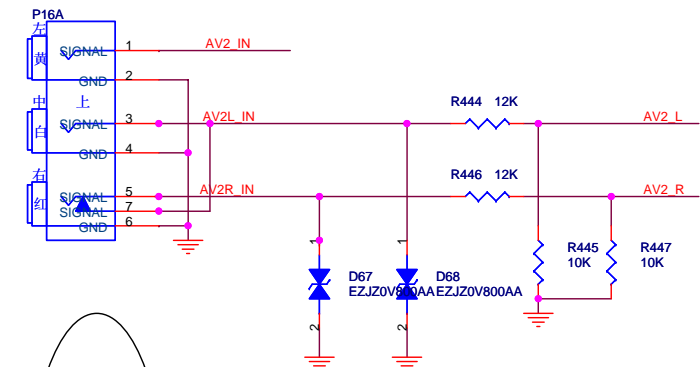


1. E2P供电更改
2. 各信号上ESD器件更改

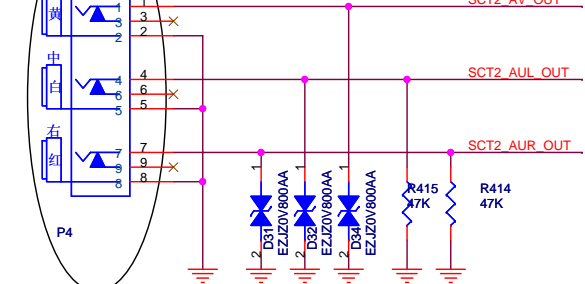
AV1+S-Video1 Input



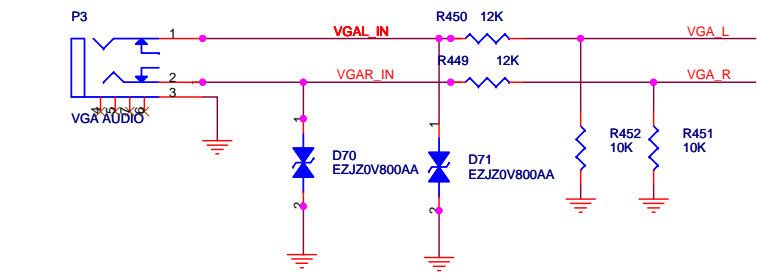
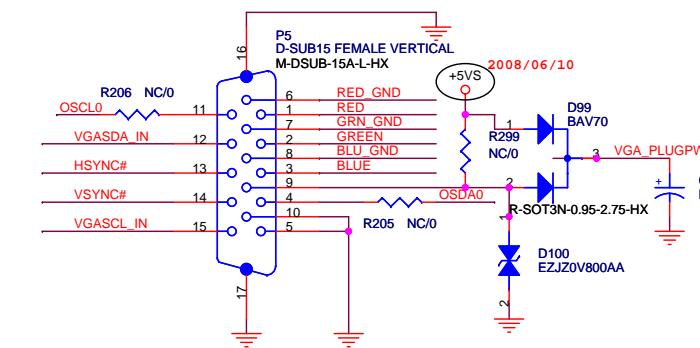
AV2 Input



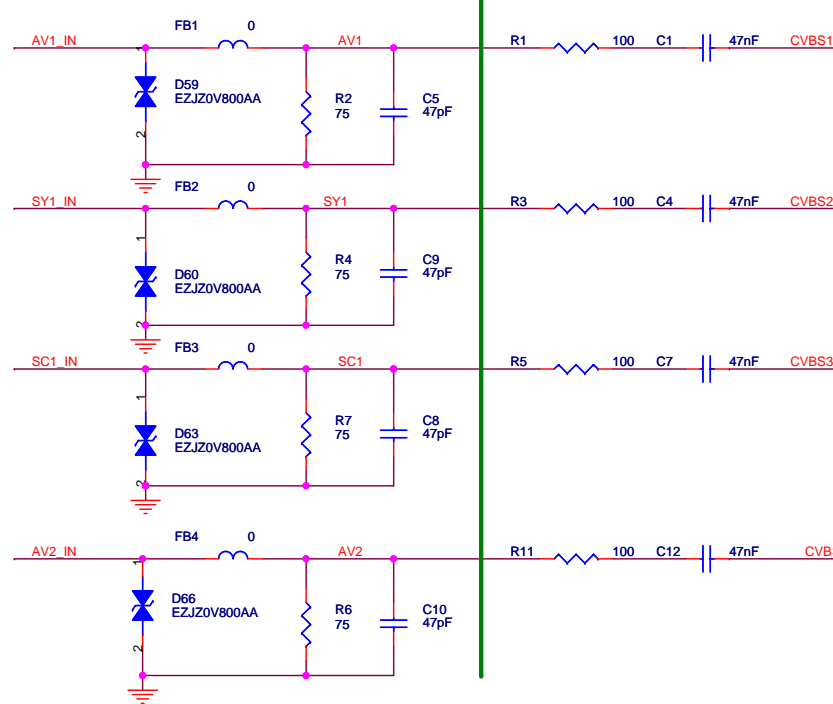
AV OUTPUT



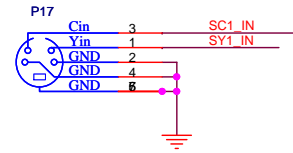
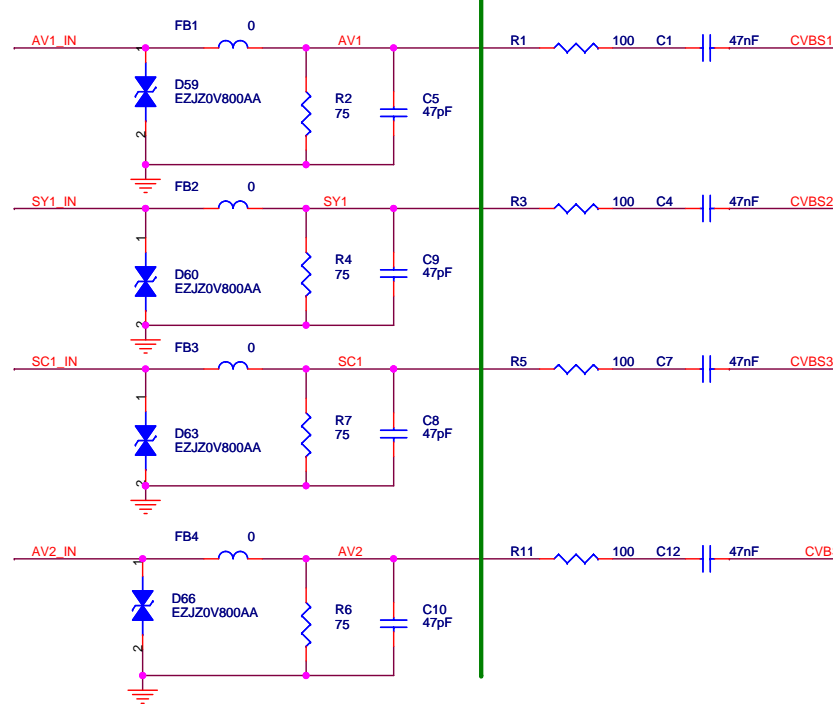
Only for US, EU not stuff



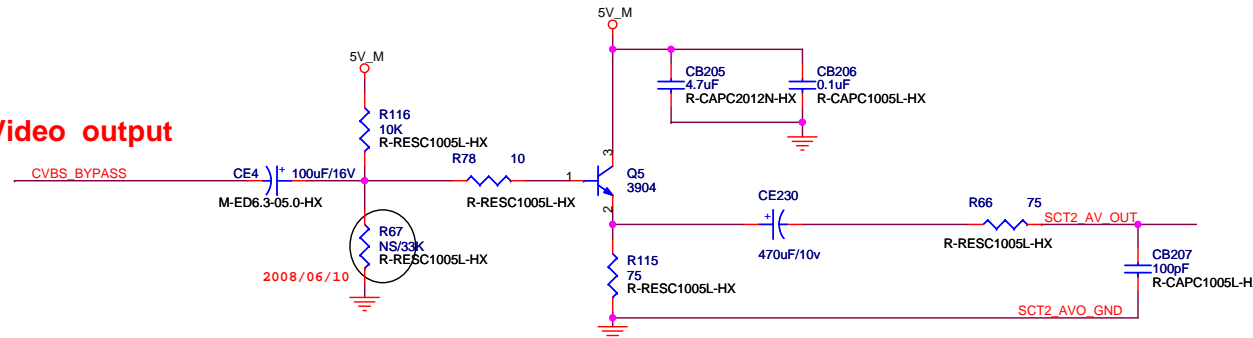
NEAR CONNECTOR



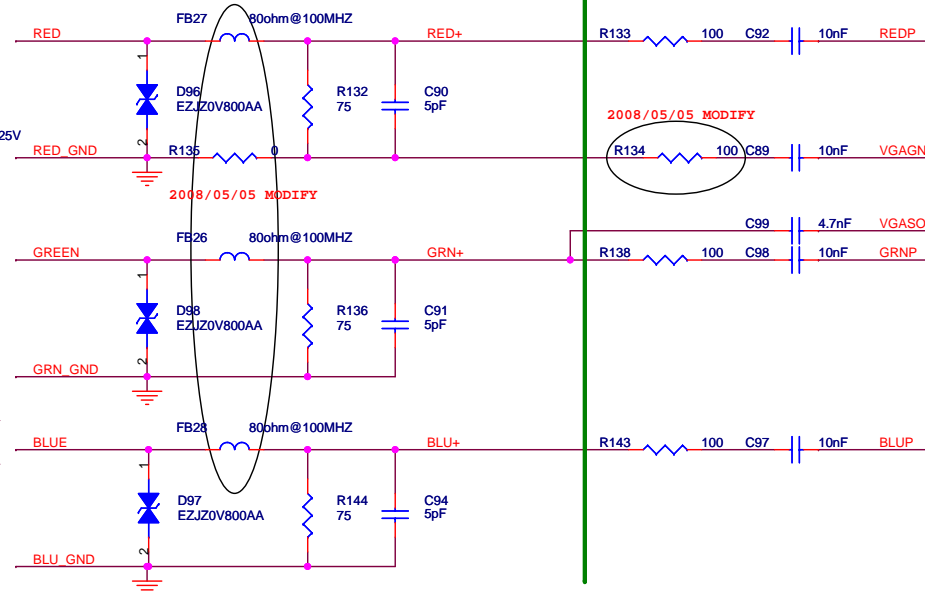
NEAR IC



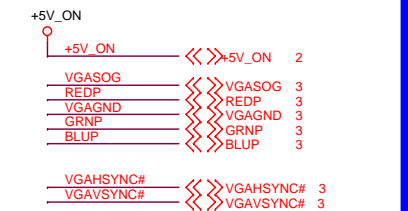
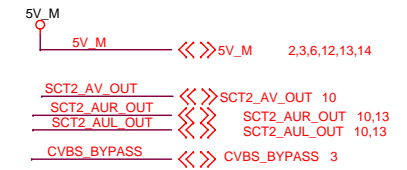
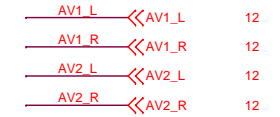
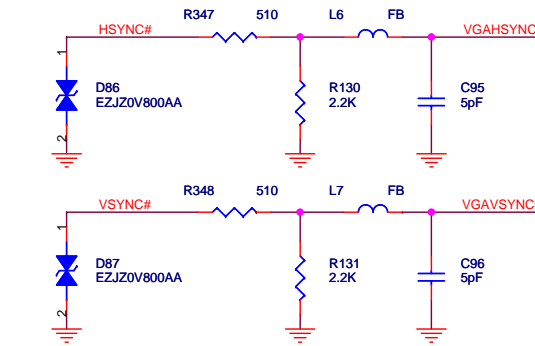
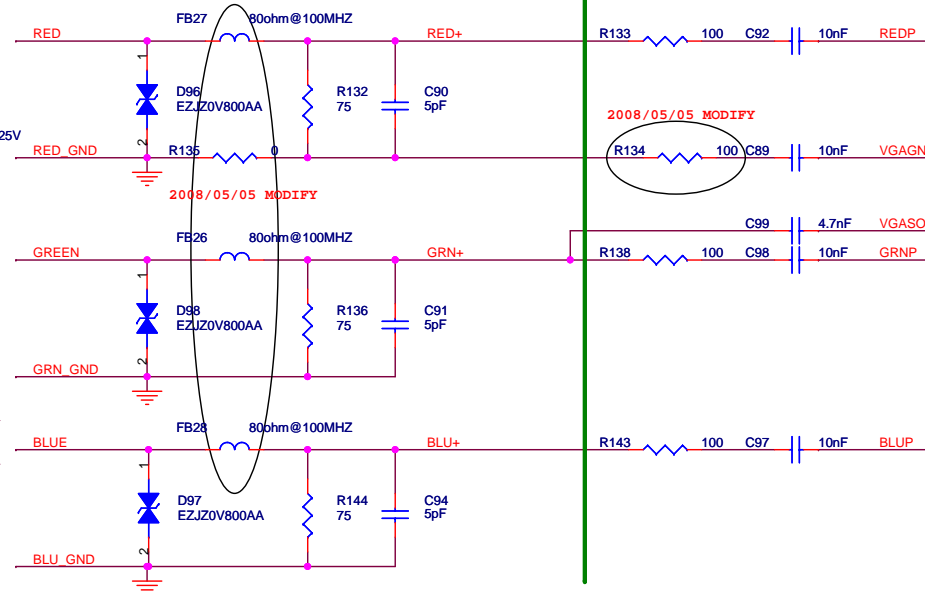
Video output



NEAR CONNECTOR



NEAR IC

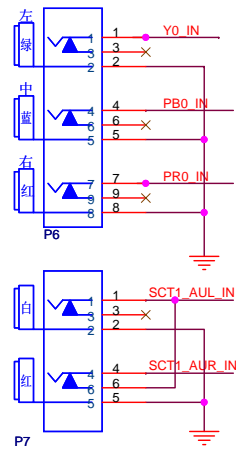


MediaTek Confidential

	MediaTek (ShenZhen) Inc.		
	CVBS/ S-Video / VGA		
File	Document Number	Drawn: Jiu.Ni	Rev 1
Date: 2008/1/25		Sheet 81	of 14

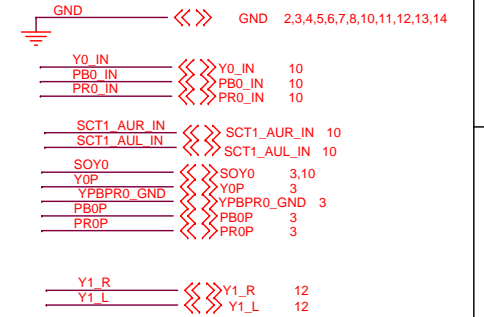
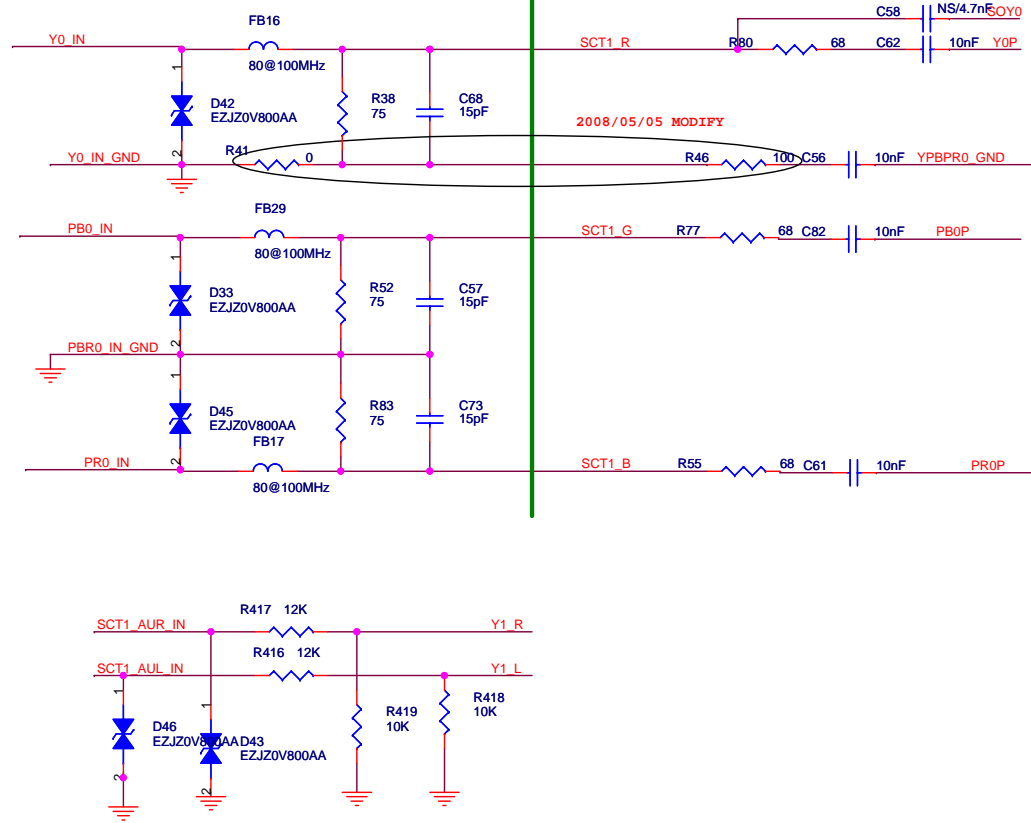
Only for US, EU not stuff

YPbPr0 port

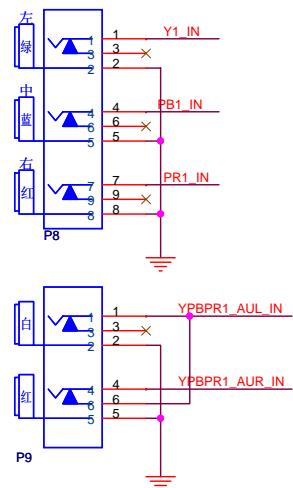


NEAR CONNECTOR

NEAR IC

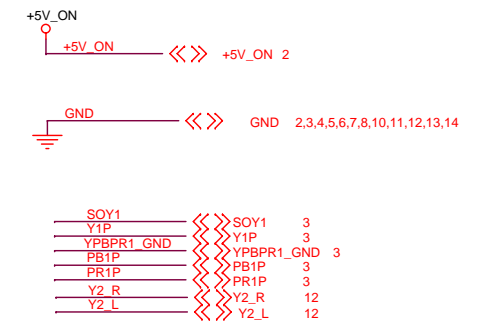
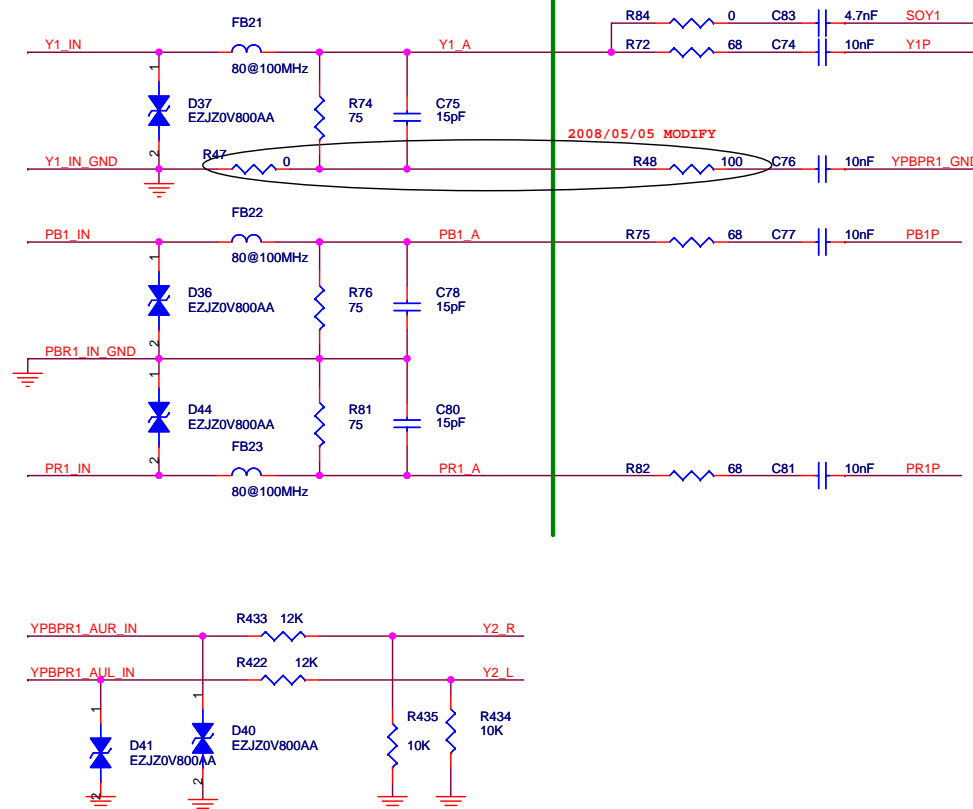


YPbPr1 port



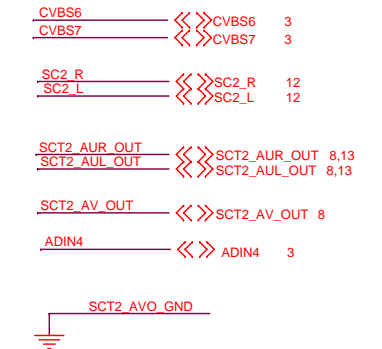
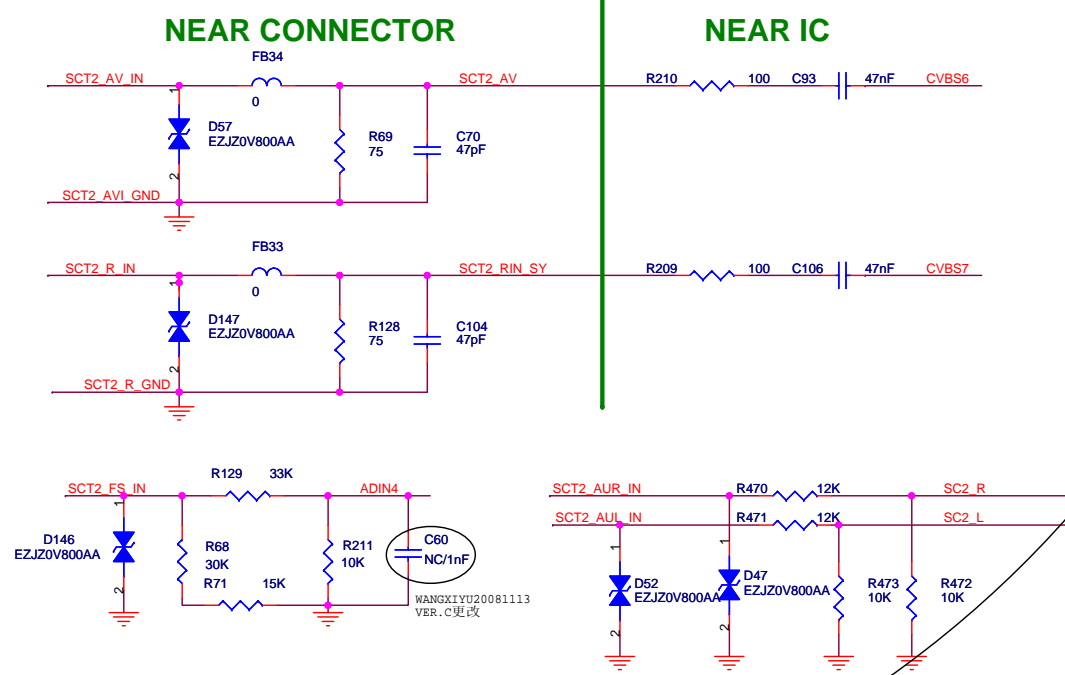
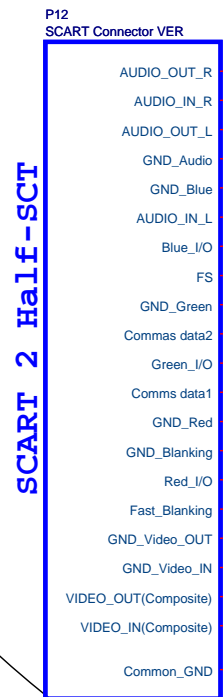
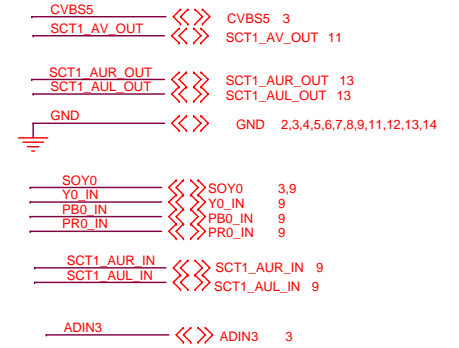
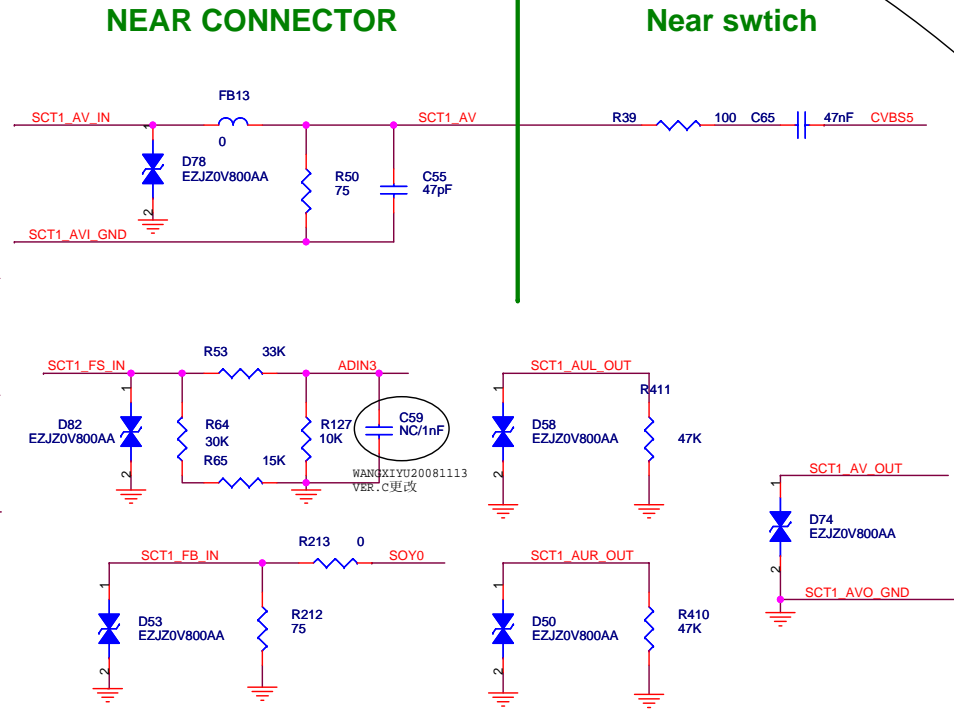
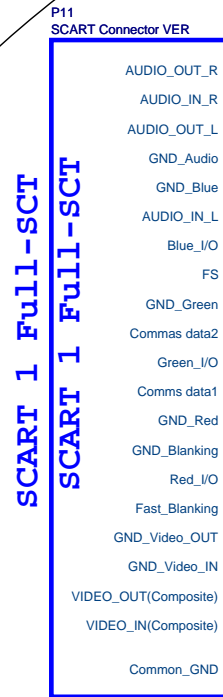
NEAR CONNECTOR

NEAR IC

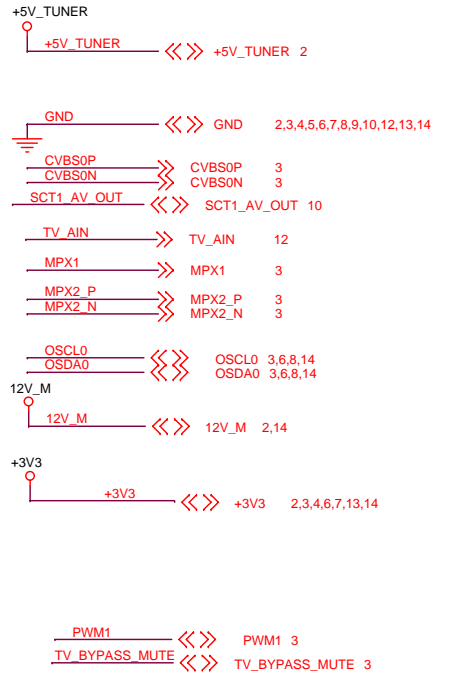
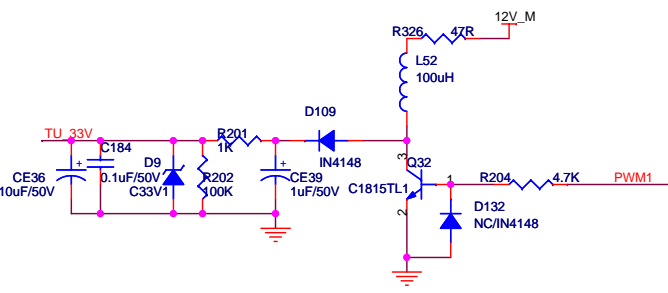
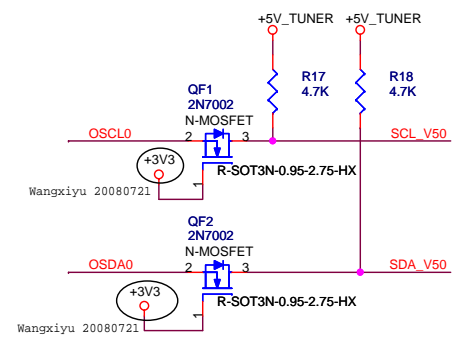
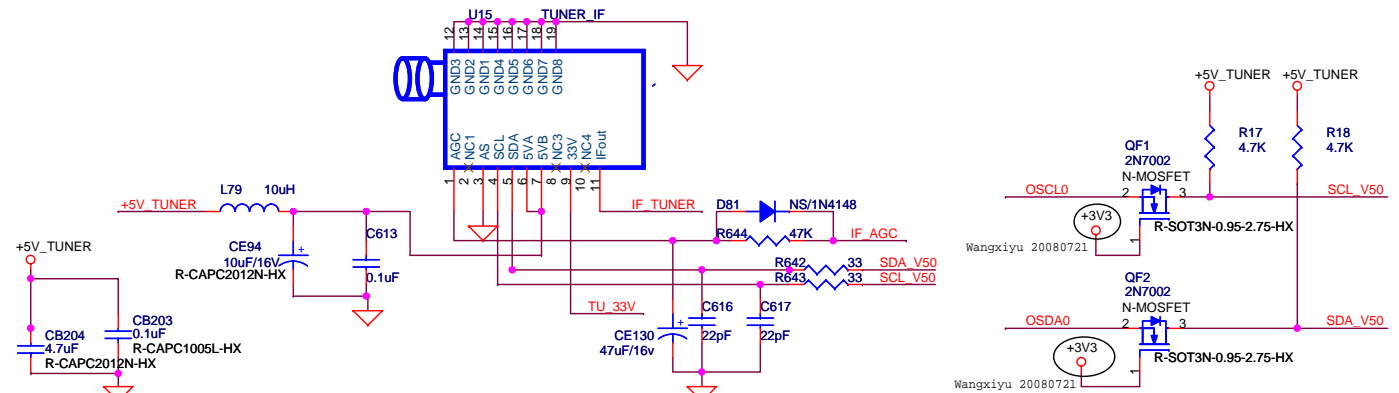


MediaTek Confidential

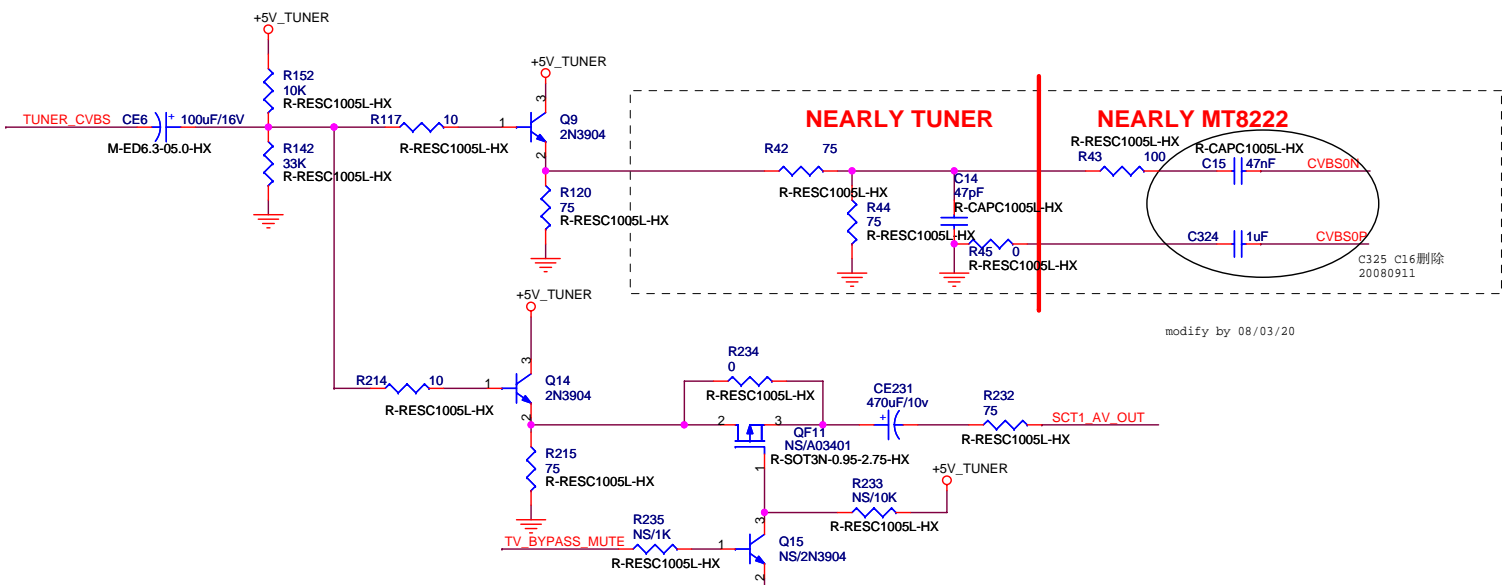
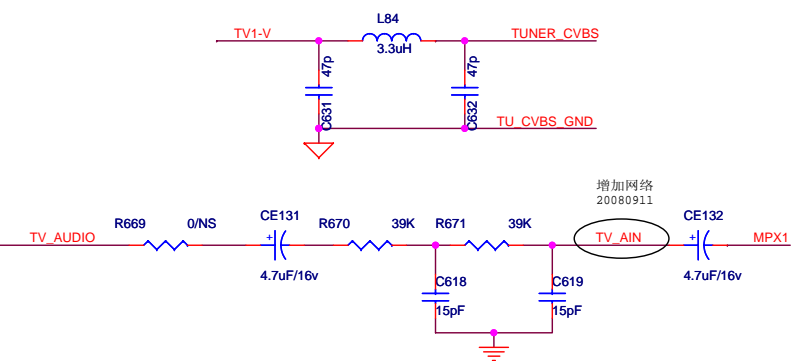
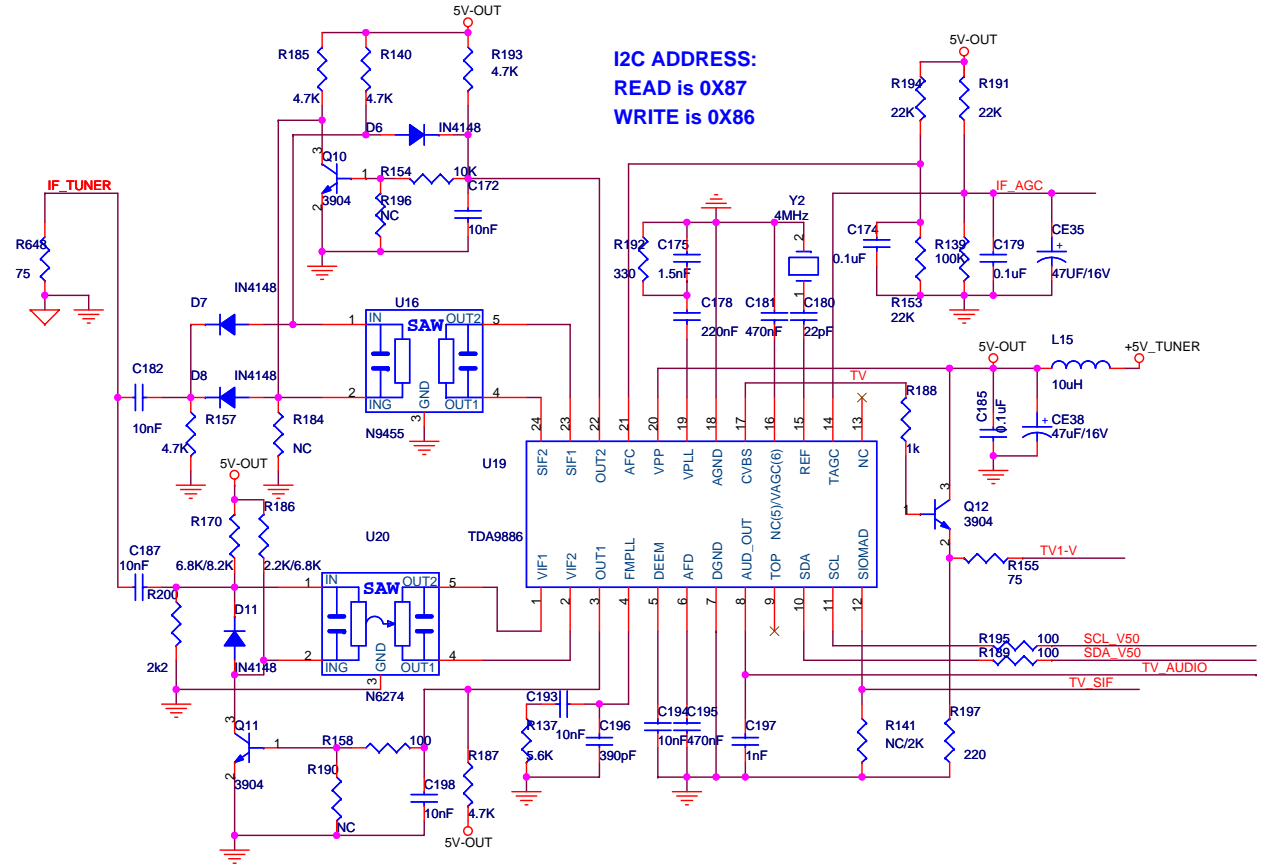
Only for EU, US not stuff



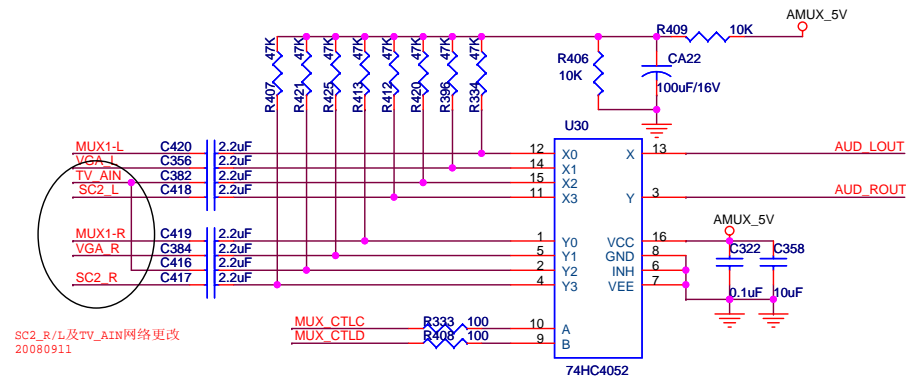
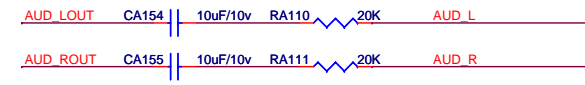
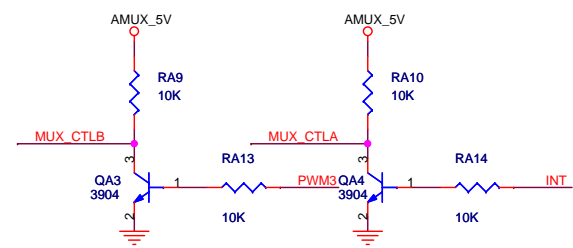
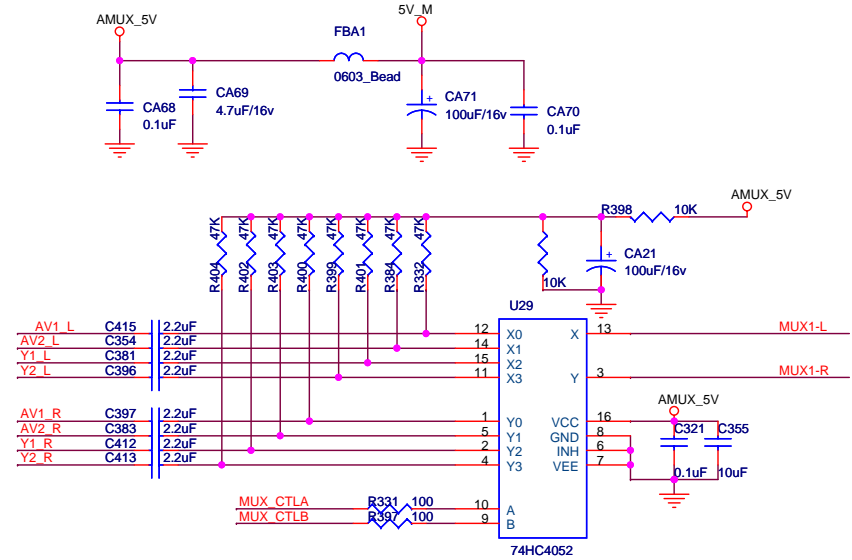
MediaTek Confidential



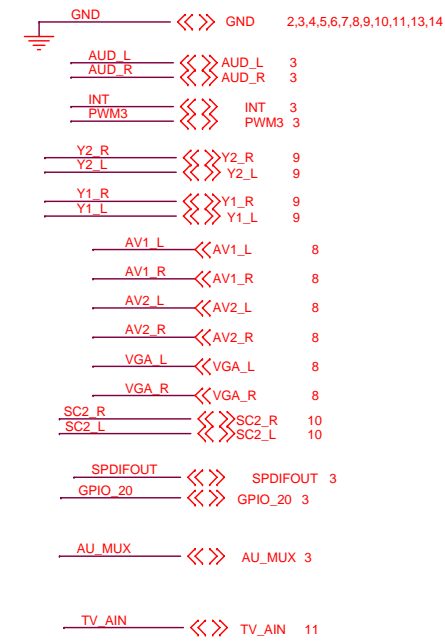
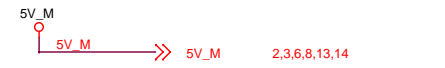
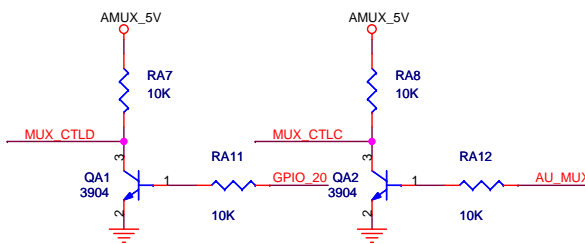
I2C ADDRESS:
 READ is 0X87
 WRITE is 0X86



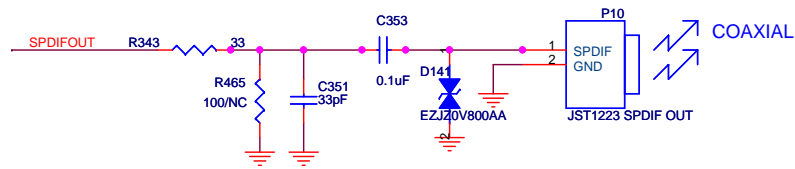
MediaTek Confidential



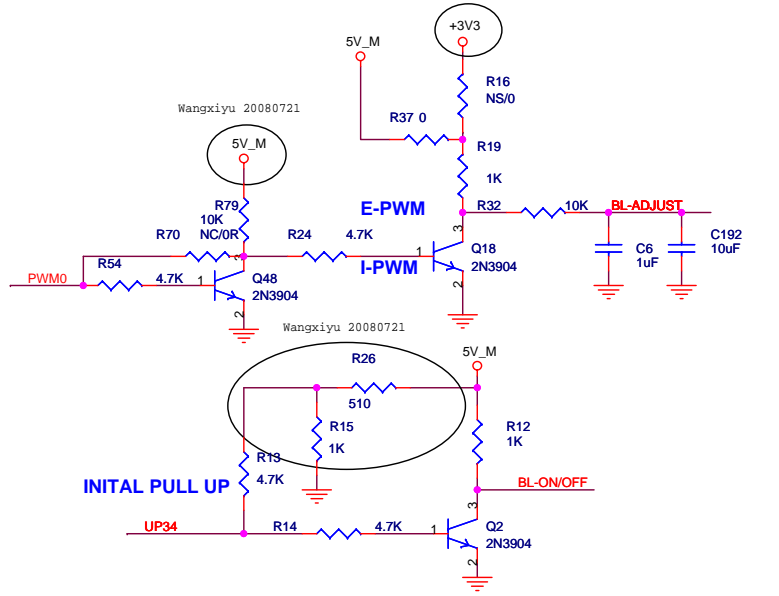
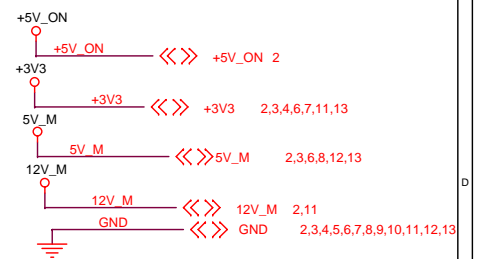
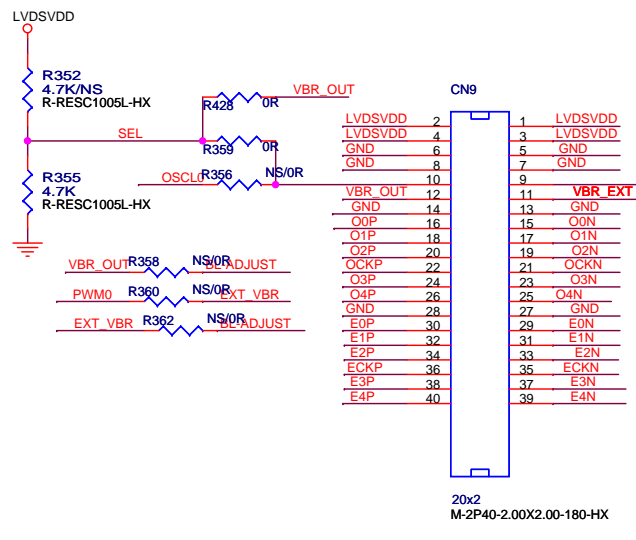
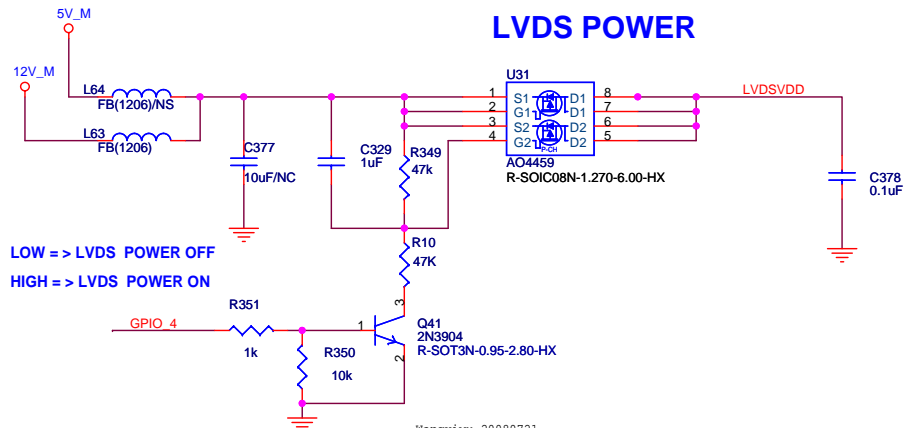
SC2_R/L及TV_AIN网络更改
20080911



PWM3	INT	GPIO_20	AU_MUX	AUDIO OUTPUT
1	1	1	1	AV1 OUT
1	0	1	1	AV2 OUT
0	1	1	1	YPBPR1 OUT
0	0	1	1	YPBPR2 OUT
X	X	1	0	VGA OUT
X	X	0	1	TV AUDIO OUT
X	X	0	0	SCART2 OUT

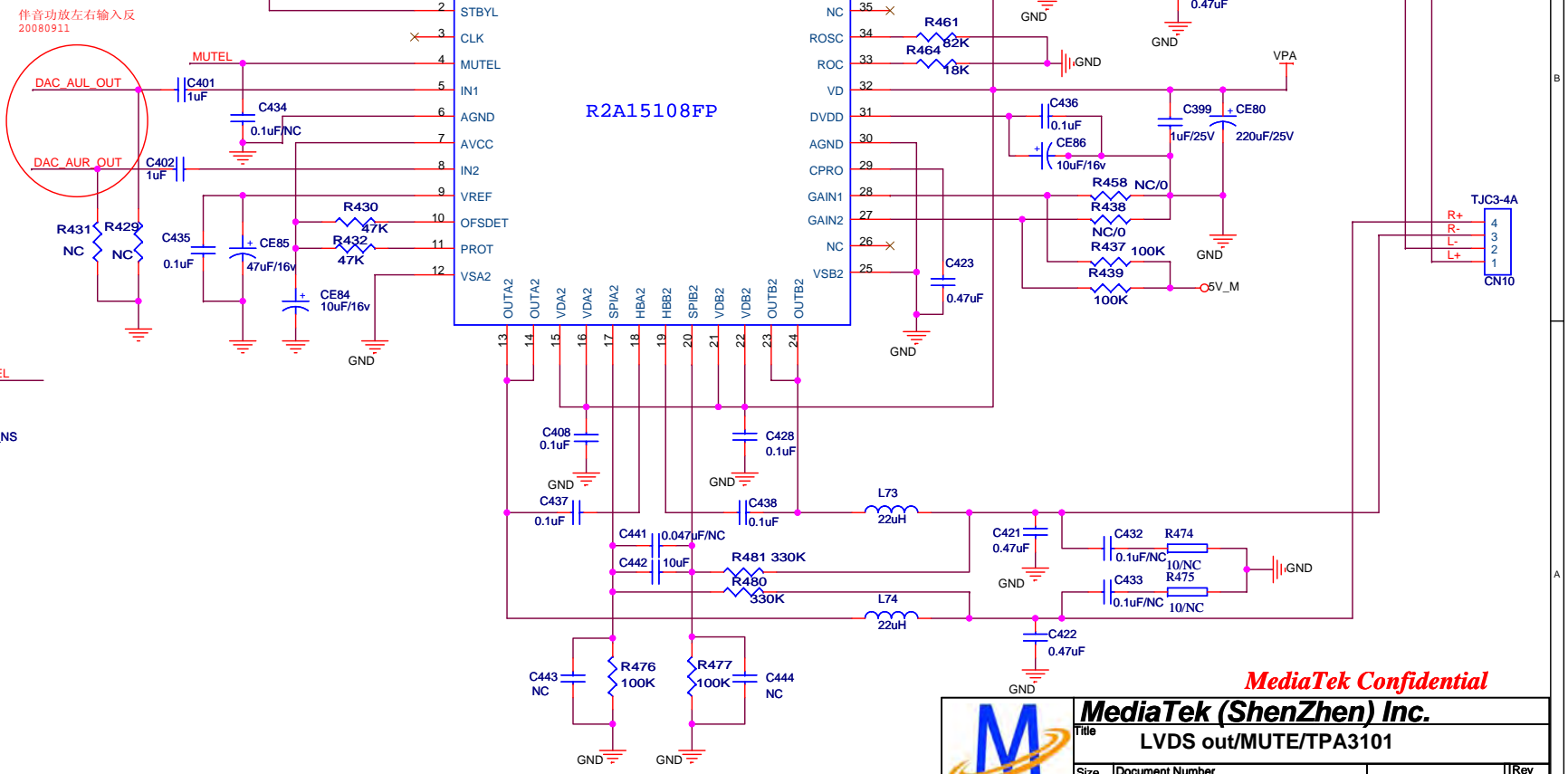
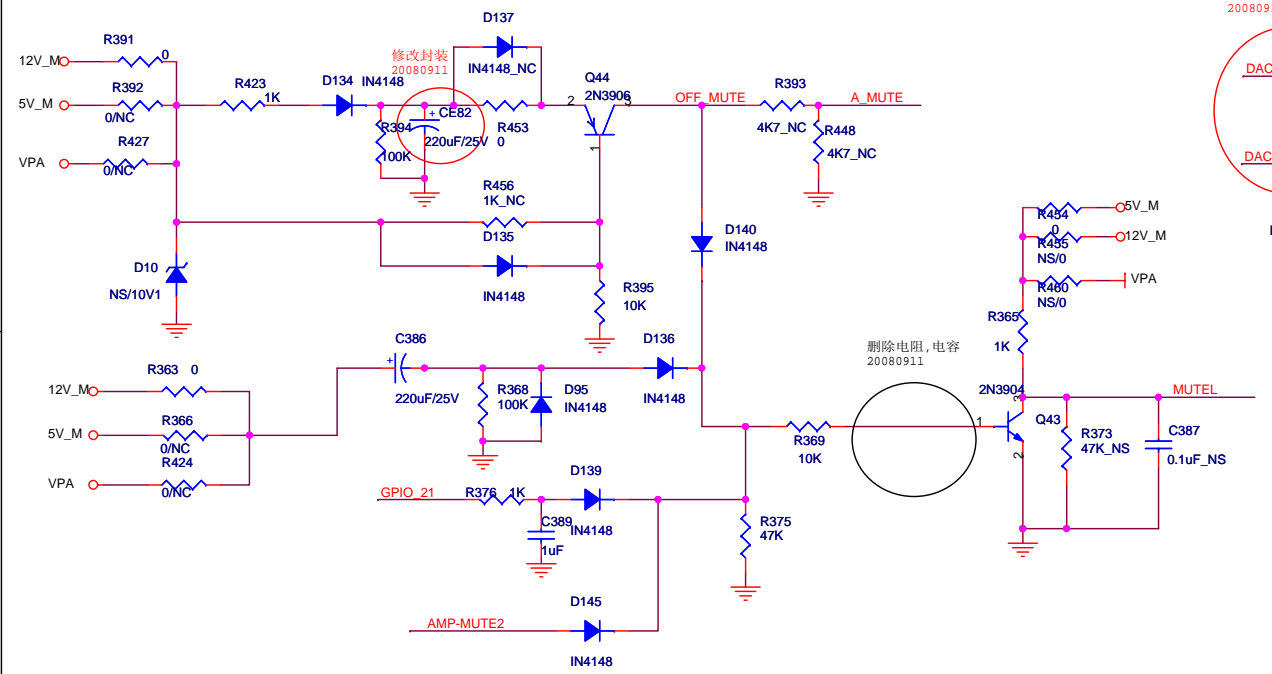
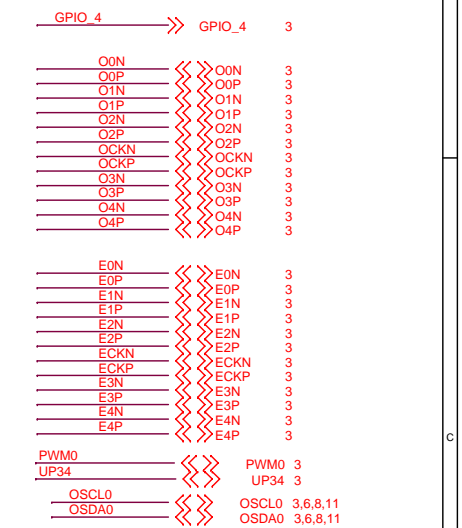


MediaTek Confidential



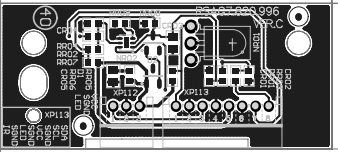
MUTEL: LOW FOR MUTE

Amplifier Gain(dB)	AGAIN1	AGAIN0
20	0	0
26	0	1
32	1	0
36	1	1





31	21	11	1
32	22	12	2
33	23	13	3
34	24	14	4
35	25	15	5
35	25	15	6
37	27	17	7
38	28	18	8
39	28	19	9
40	30	20	10

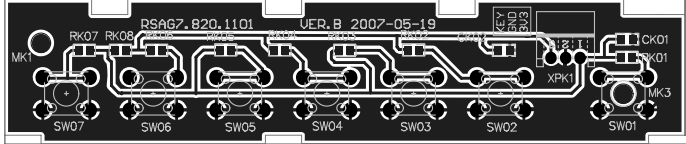


- M
- 1
- 2
- 3
- 4
- 5
- 6
- 7
- 8
- 9
- 10
- 11
- 12
- 13
- 14
- 15
- 16
- 17
- 18
- 19
- 20
- 21
- 22
- 23
- 24
- 25
- 26
- 27
- 28
- 29
- 30
- 31
- 32
- 33
- 34
- 35
- 36
- 37
- 38
- 39
- 40

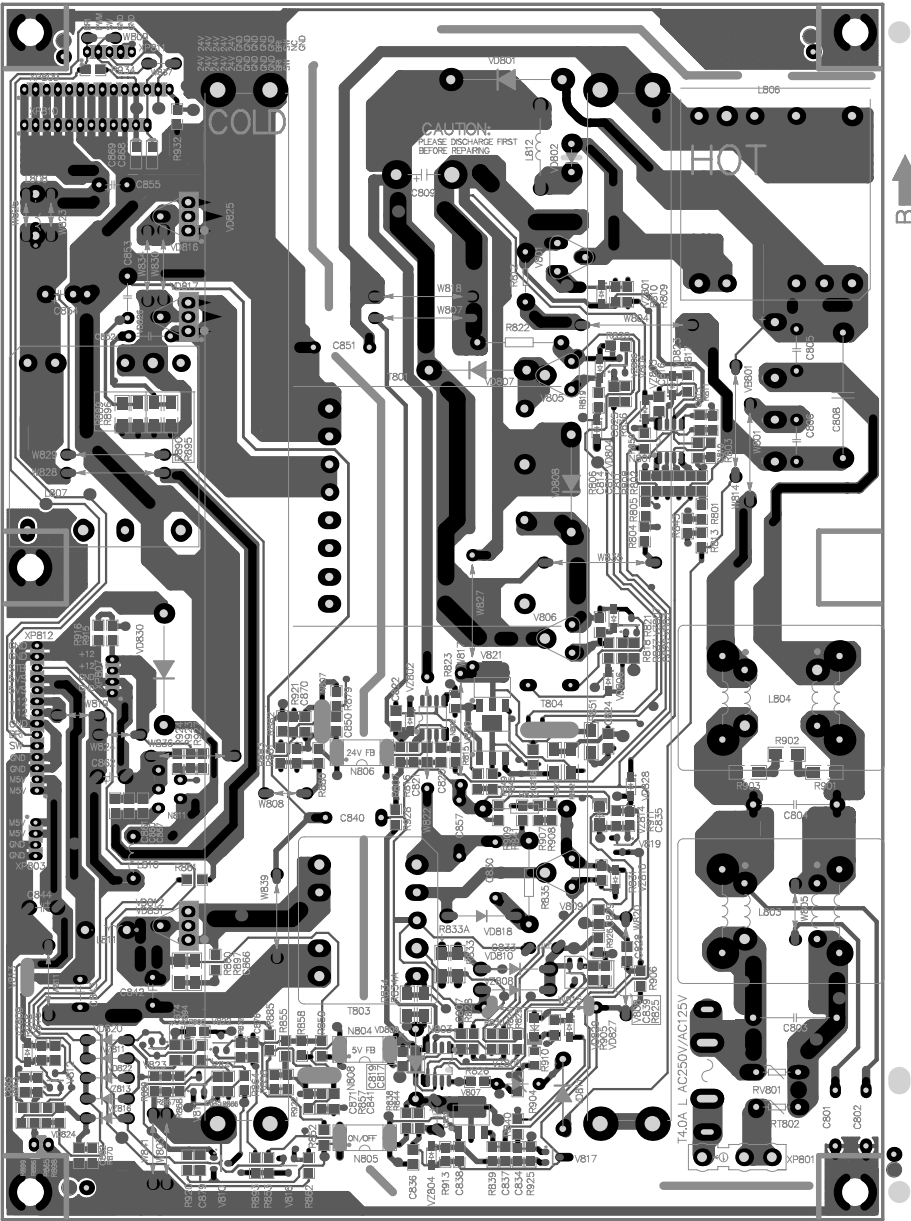
RSAG7.820.1101

VER.B 2007-05-19

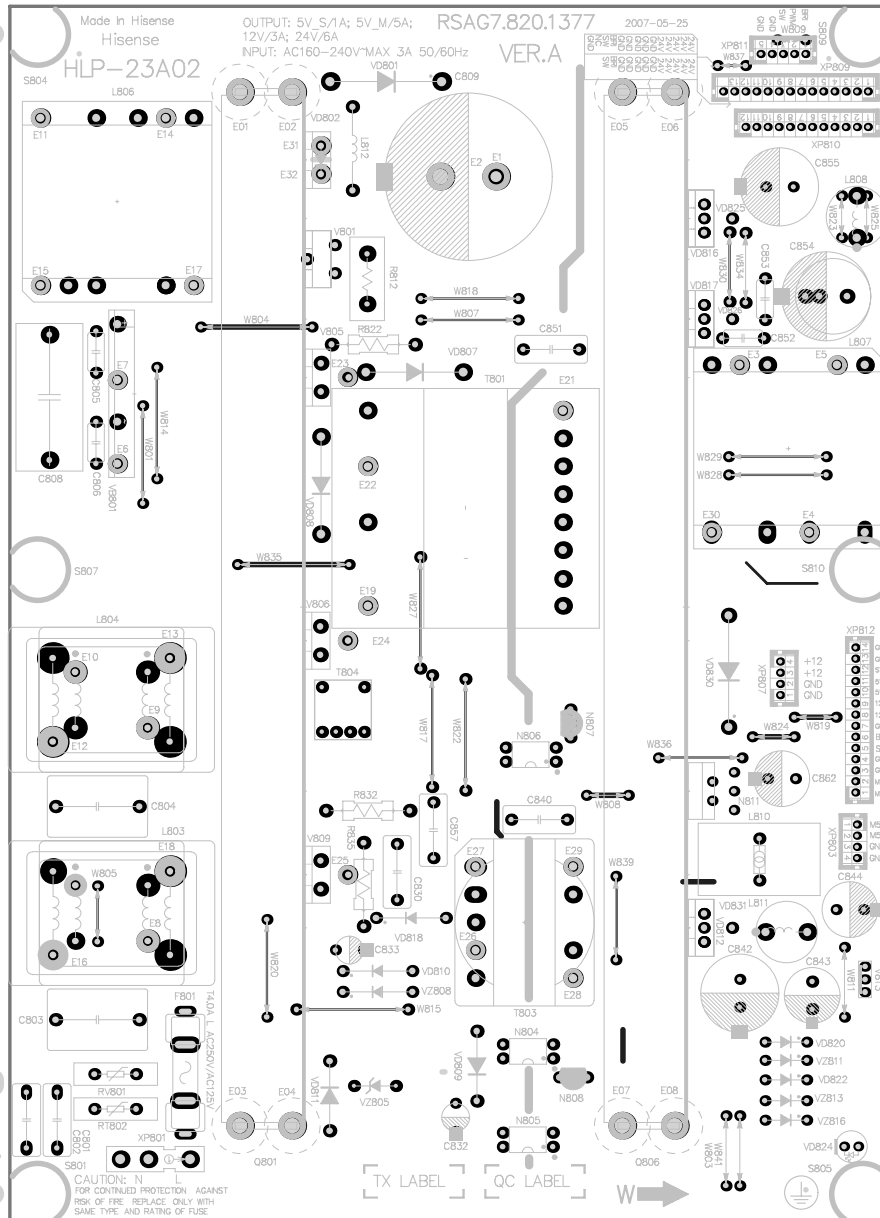
- V
- M20
- M19
- M18
- M17
- M16
- M15
- M14
- M13
- M12
- M11
- M10
- M9
- M8
- M7
- M6
- M5
- M4
- M3
- M2
- M1



Lado inferior fuente HLP-23A02



Lado superior fuente HLP-23A02



MODELO: LM BL3209S (CHASIS 120732)

Seleccionar	Proceso	CODIGO	DESCRIPCION PROVEEDOR	DESCRIPCION ESPAÑOL	CANT.	UNI.	POSICION	OBSERVACIONES
CONTOLES	M	1026416	switch KAN-C202-5\ROH	MICRO SWITCH KAN-C202-5	7	UN	SW01 SW02 SW03 SW04 SW05 SW06 SW07	
CONTOLES	M	1029019	Jack TJC10-3A\WROH	CONECTOR MACHO 3 VIAS 90°	1	UN	XPK1	PLACA MAIN
CONTOLES	PCB	1044502	Board 20RSAG7.820.1101\VER.B\ROH	CIRCUITO IMPRESO DOBLE FAZ CONTOLES 20RSAG7.820.1101\VER.B\ROH	1U	N		
CONTOLES	SMD TOP	1026739	patch resistance RC0603JR-07-0R0\TP\ROH	RESISTOR SMD 0 OHM 1/10W 5%	1	UN	RK01	
CONTOLES	SMD TOP	1029890	patch resistance RC0603FR-07-1K0\TP\ROH	RESISTOR SMD 1K OHM 1/10W 5%	1	UN	RK04	
CONTOLES	SMD TOP	1032414	patch resistance RC0603FR-07-1K5\TP\ROH	RESISTOR SMD 1K5 OHM 1/10W 5%	1	UN	RK05	
CONTOLES	SMD TOP	1032416	patch resistance RC0603FR-07-3K3\TP\ROH	RESISTOR SMD 3K3 OHM 1/10W 5%	1	UN	RK07	
CONTOLES	SMD TOP	1038445	patch resistance RC0603FR-07-2K2\TP\ROH	RESISTOR SMD 2K2 OHM 1/10W 5%	1	UN	RK06	
CONTOLES	SMD TOP	1038449	patch resistance RC0603FR-07-300R\TP\ROH	RESISTOR SMD 300 OHM 1/10W 5%	1	UN	RK02	
CONTOLES	SMD TOP	1041753	patch resistance RC0603JR-07-620R\TP\ROH	RESISTOR SMD 620 OHM 1/10W 5%	1	UN	RK03	
FUENTE	A	1026639	diode 05W3.6BJC\ROH	DIODO ZENER 05W15B 3.6V 500mW	1	UN	VZ816	
FUENTE	A	1026644	diode 05W15BJC\ROH	DIODO ZENER 05W15B 15V 500mW	1	UN	VZ813	
FUENTE	A	1026650	Diode RM11C\JC\ROH	DIODO RM11C	1	UN	VD811	
FUENTE	A	1027034	diode 1N4148\JC\ROH	DIODO SWITCHING 1N4148	2	UN	VD820 VD822	
FUENTE	A	1027037	eyelet XRY1.6X2.8BD\JC\ROH	OJALILLO DE LATON ESTAÑADO 1.6X2.8	26	UN	E3 E4 E5 E6 E7 E9 E10 E11 E12 E13 E14 E15 E16 E17 E18 E19 E21 E22 E23 E24 E25 E26 E27 E28 E29 E30 E31 E32	
FUENTE	A	1027038	eyelet XRY2.5X3.5BD\JC\ROH	OJALILLO DE LATON ESTAÑADO 2.5X3.5	10	UN	E1 E2 E01 E02 E03 E04 E05 E06 E07 E08	
FUENTE	A	1039375	diode 05W30AJC\ROH	DIODO ZENER 05W30A 30V 500mW	1	UN	VZ811	
FUENTE	A	1048830	jumper GTX-0.6mm\JC\ROH	ALAMBRE DE COBRE ESTAÑADO	0,0004	UN	10MM, W805	1
FUENTE	A	1048830	jumper GTX-0.6mm\JC\ROH	ALAMBRE DE COBRE ESTAÑADO	0,0009	UN	15MM, W836, W839	2
FUENTE	A	1048830	jumper GTX-0.6mm\JC\ROH	ALAMBRE DE COBRE ESTAÑADO	0,0009	UN	5MM, W809 W837	2
FUENTE	A	1048830	jumper GTX-0.6mm\JC\ROH	ALAMBRE DE COBRE ESTAÑADO	0,0013	UN	7.5MM, W808 W819 W824	3
FUENTE	A	1048830	jumper GTX-0.6mm\JC\ROH	ALAMBRE DE COBRE ESTAÑADO	0,0018	UN	20MM, W804 W814 W815 W835	4
FUENTE	A	1048830	jumper GTX-0.6mm\JC\ROH	ALAMBRE DE COBRE ESTAÑADO	0,0022	UN	12.5MM, W803 W811 W830 W834 W841	5
FUENTE	A	1048830	jumper GTX-0.6mm\JC\ROH	ALAMBRE DE COBRE ESTAÑADO	0,0027	UN	17.5MM, W828 W801 W807 W818 W820 W829	6
FUENTE	M	1001176	capacitance CBB13-630V-10n-JC2F10\ROH	CAPACITOR POLIESTER 10nF 630V	1	UN	C857	
FUENTE	M	1004353	diode RU4AMR3F20\ROH	DIODO RU4AM	1	UN	VD801	
FUENTE	M	1025554	Press adile resistance TVR14561KSC4AG9W\ROH	VARISTOR TVR14561KSC4AG9W 14mm 10%	1	UN	ΔRV801	
FUENTE	M	1026424	capacitance CT7-AC400V-B-470p-K\C1F10\ROH	CAPACITOR CERAMICO 470pF 400V	2	UN	Δ(EMC) C801 Δ(EMC) C802	
FUENTE	M	1026425	capacitance CT7-AC400V-E-1000p-M\C1F10\ROH	CAPACITOR CERAMICO 1000pF 400V	1	UN	Δ(EMC)C840	
FUENTE	M	1026429	capacitance CT81-2KV-B-470p-K\C1F10\ROH	CAPACITOR CERAMICO 470pF 2000V	1	UN	C830	
FUENTE	M	1026919	fuse framee RSR7.736.0102\ROH	SOPORTE FUSIBLE DE LATON ESTAÑO	2	UN	PARA F801	
FUENTE	M	1028444	Jack CD263-25V-2200u-M\C4F5\ROH	CAPACITOR ELECTROLITICO 2200uF 25V	1	UN	C842	
FUENTE	M	1028446	electrolyse CD288H-35V-1000u-M\C4F5\ROH	CAPACITOR ELECTROLITICO 1000uF 35V	1	UN	C855	
FUENTE	M	1028447	electrolyse CD288H-35V-2200u-M\C5F7.5\ROH	CAPACITOR ELECTROLITICO 2200 uF 35V	1	UN	C854	
FUENTE	M	1028539	rectifier 5SB60\ROH	PUENTE DE DIODOS 5SB60	1	UN	VB801	
FUENTE	M	1028544	Jack TJC2-3A\ROH	CONECTOR MACHO 3 VIAS 180°	1	UN	XP801	
FUENTE	M	1028546	Jack TJC10-4A\ROH	CONECTOR MACHO 4 VIAS 180°	2	UN	XP803 XP807	
FUENTE	M	1028568	fuse 618-4AJK\ROH	FUSIBLE VIDRIO 250V 3.15A	1	UN	ΔF801	
FUENTE	M	1028607	electrolyse CD288H-16V-1000U-M\C4F5\ROH	CAPACITOR ELECTROLITICO 1000uF 16V	2	UN	C843 C844	
FUENTE	M	1028608	electrolyse CD117H-50V-22u-M\C3F5\ROH	CAPACITOR ELECTROLITICO 22uF 50V	2	UN	C832 C833	
FUENTE	M	1029017	Jack TJC10-14A\ROH	CONECTOR MACHO 14 VIAS 180°	2	UN	XP812 XP809	PLACA MAIN
FUENTE	M	1029045	electrolyse CD263-25V-1000u-M\C4F5\ROH	CAPACITOR ELECTROLITICO 1000uF 25V	1	UN	C862	
FUENTE	M	1029050	electrolyse CD296-450V-150u-M\C5F10\ROH	CAPACITOR ELECTROLITICO 150uF 450V	1	UN	C809	
FUENTE	M	1029055	magnetism annulus ZZ0008L2F15\ROH	ANILLO DE FERRITE ZZ0008	1	UN	L812	
FUENTE	M	1031183	PIN Jumper 1092-00108\ROH	CONECTOR JUMPER PITCH 2,54mm 1X2	1	UN		
FUENTE	M	1032959	optical coupler PC817B\HS817B\H11A817B\JK\RO	CI OPTOACOPLADOR PC817B\HS817B\H11A817B	3	UN	N804 N805 N806	
FUENTE	M	1033210	resistance RY27-2W-0R47-JR3F15\ROH	RESISTENCIA 0.47 OHM 2W	1	UN	R822	
FUENTE	M	1034509	capacitance CT81-1KV-B-1000p-K\C1F7.5\ROH	CAPACITOR CERAMICO 1000pF 1000V	4	UN	C805 C806 C852 C853	
FUENTE	M	1034513	capacitance CT7-AC400V-E-2200p-M\C1F10\ROH	CAPACITOR CERAMICO 2200pF 400V	1	UN	Δ(EMC)C851	
FUENTE	M	1035808	Bear TEM resistance NTC5D-15\C1F7.5\ROH	RESISTOR NTC5D-15 5 OHM 15 MM	1	UN	RT802	
FUENTE	M	1036139	resistance RY27-2W-100K-JR3F15\ROH	RESISTENCIA 100K OHM 2W	1	UN	R835	
FUENTE	M	1036157	diode FR104L2F12.5\ROH	DIODO FR104	2	UN	VD809 VD810	
FUENTE	M	1036477	Jump 7.5MML2F7.5\ROH	ALAMBRE DE COBRE ESTAÑADO	0,0004	UN	VZ805	1
FUENTE	M	1037224	diode MUR460G\R3F17.5\JK\ROH	DIODO MUR460G	2	UN	VD807 VD808	
FUENTE	M	1037226	diode 1N5929BRL\L2F12.5\JK\ROH	DIODO 1N5929BRL	1	UN	VZ808	
FUENTE	M	1037228	MOS diode NTD4809N-1G\JK\ROH	TR MOSFET CANAL-N NTD4809N-1G 30V 58A	1	UN	V813	
FUENTE	M	1037236	capacitance MKP62-AC275V-470N-K\C2F15\ROH	CAPACITOR MKP62-AC275V-470N-K 470nF 275v	2	UN	Δ(EMC) C803 Δ(EMC) C804	
FUENTE	M	1038536	Ic KA431AZ\1 utct1431\jk\ROH	CIRCUITO INTEGRADO KA431AZ	2	UN	N807 N808	

MODELO: LM BL3209S (CHASIS 120732)

Seleccionar	Proceso	CODIGO	DESCRIPCION PROVEEDOR	DESCRIPCION ESPAÑOL	CANT.	UNI.	POSICION	OBSERVACIONES
FUENTE	M	1038986	diode UF4007L2F12.5\ROH	DIODO UF4007	1	UN	VD818	
FUENTE	M	1038989	Jump 20MML2F20\ROH	ALAMBRE DE COBRE ESTAÑADO	0,0013	UN	W817 W822 W827	3
FUENTE	M	1038990	magnetism annulus L533003\ROH	ANILLO DE FERRITE L533003	5	UN	VD802 VD816 VD817 beside VD812	
FUENTE	M	1038992	resistance RY26-1W-0R82-JR3F15\ROH	RESISTENCIA 0.82 OHM 1W	1	UN	R832	
FUENTE	M	1039095	transformer BCK-28-001D\ROH	TRANSFORMADOR BCK-28-001D	1	UN	Δ(EMC) T803	
FUENTE	M	1039096	capacitance BCK-35-001A\ROH	TRANSFORMADOR BCK-35-001A	1	UN	(EMC)L806	
FUENTE	M	1039099	transformer BCT-10B\ROH	TRANSFORMADOR OBCT-10B	1	UN	T804	
FUENTE	M	1039101	capacitance LEO-21\ROH	INDUCTOR CILINDRICO 21uHy	2	UN	L808 L811	
FUENTE	M	1039108	capacitance LCL-12A\ROH	INDUCTOR TOROIDAL 12uHy	1	UN	L810	
FUENTE	M	1039113	capacitance MKP61-AC250V-1U0-MV2F22.5\R0	CAPACITOR MKP61-AC250V-1U0-M 1uF 250v	1	UN	C808	
FUENTE	M	1039184	resistance RX27-6-3W-0R15-K\ROH	RESISTENCIA 0.15 OHM 3W	1	UN	R812	
FUENTE	M	1040877	power filter LCL-2823-LD\ROH	FILTRO DE LINEA LCL-2823-LD	2	UN	(EMC)L803 (EMC)L804	
FUENTE	M	1040937	transformer SPT4001SZ\ROH	TRANSFORMADOR SPT4001SZ	1	UN	Δ(EMC)T801	
FUENTE	M	1040940	capacitance BK-30-01GF\ROH	TRANSFORMADOR BK-30-01GF	1	UN	(EMC)L807	
FUENTE	M	1059565	PIN \PH2.54 2X2A\ROH	PIN MACHO PITCH 2.54mm 2X2 180°	1	UN	XP804	
FUENTE	PCB	1059335	Board RSAG7.820.1377\VER.B\ROH	CIRCUITO IMPRESO SIMPLE FAZ FUENTE RSAG7.820.1377\VER.B\ROH	1U	N		
FUENTE	SMD BOTTOM	1002825	patch resistance RC1206JR-07-100R\TP\ROH	RESISTOR SMD 100 OHM 1/4W 5%	1	UN	R842	
FUENTE	SMD BOTTOM	1002926	patch resistance RC0805FR-07-2K4\TP\ROH	RESISTOR SMD 2K4 OHM 1/8W 5%	2	UN	R855 R856	
FUENTE	SMD BOTTOM	1026763	patch resistance RC0805JR-07-22R\TP\ROH	RESISTOR SMD 22 OHM 1/8W 5%	5	UN	R823 R829 R845 R849 R850	
FUENTE	SMD BOTTOM	1026805	patch resistance RC0805JR-07-100R\TP\ROH	RESISTOR SMD 100 OHM 1/8W 5%	1	UN	R859	
FUENTE	SMD BOTTOM	1026807	patch resistance RC0805JR-07-1K0\TP\ROH	RESISTOR SMD 1K OHM 1/8W 5%	9	UN	R847 R852 R857 R864 R879 R915 R916 R920 R924	
FUENTE	SMD BOTTOM	1026808	patch resistance RC0805JR-07-10K\TP\ROH	RESISTOR SMD 10K OHM 1/8W 5%	4	UN	R838 R844 R866 R923	
FUENTE	SMD BOTTOM	1028459	patch capacitance CC0805KRX7R9BB223\TP\ROH	CAPACITOR SMD 22nF 16V 10%	2	UN	C828 C829	
FUENTE	SMD BOTTOM	1028462	patch capacitance CC0805JRNPO9BN101\TP\ROH	CAPACITOR SMD 100pF 50V 5%	1	UN	C820	
FUENTE	SMD BOTTOM	1028465	patch capacitance CC0805KRX7R9BB104\TP\ROH	CAPACITOR SMD 100nF 16V 10%	18	UN	C810 C812 C816 C817 C818 C819 C821 C822 C824 C834 C836 C837 C838 C860 C861 C867 C875 C883	
FUENTE	SMD BOTTOM	1028471	patch capacitance CC0805JRNPO9BN471\TP\ROH	CAPACITOR SMD 470pF 50V 5%	1	UN	C866	
FUENTE	SMD BOTTOM	1028503	patch resistance RC0805JR-07-0R0\TP\ROH	RESISTOR SMD 0 OHM 1/8W 5%	4	UN	R807 R861 R885 R928	
FUENTE	SMD BOTTOM	1028504	patch resistance RC0805JR-07-100K\TP\ROH	RESISTOR SMD 100K OHM 1/8W 5%	3	UN	R839 R893 R913	
FUENTE	SMD BOTTOM	1028507	patch resistance RC0805JR-07-20K\TP\ROH	RESISTOR SMD 20K OHM 1/8W 5%	1	UN	R824	
FUENTE	SMD BOTTOM	1028509	patch resistance RC0805JR-07-2M2\TP\ROH	RESISTOR SMD 2M2 OHM 1/8W 5%	1	UN	R825	
FUENTE	SMD BOTTOM	1028512	patch resistance RC0805JR-07-3K3\TP\ROH	RESISTOR SMD 3K3 OHM 1/8W 5%	1	UN	R808	
FUENTE	SMD BOTTOM	1028513	patch resistance RC0805JR-07-33K\TP\ROH	RESISTOR SMD 33K OHM 1/8W 5%	4	UN	R811 R840 R872 R870	
FUENTE	SMD BOTTOM	1028517	patch resistance RC0805JR-07-47K\TP\ROH	RESISTOR SMD 47K OHM 1/8W 5%	1	UN	R883	
FUENTE	SMD BOTTOM	1028520	patch resistance RC0805JR-07-680R\TP\ROH	RESISTOR SMD 680 OHM 1/8W 5%	1	UN	R858	
FUENTE	SMD BOTTOM	1029185	patch resistance RC0805JR-07-15K\TP\ROH	RESISTOR SMD 15K OHM 1/8W 5%	1	UN	R828	
FUENTE	SMD BOTTOM	1029188	patch resistance RC0805JR-07-820R\TP\ROH	RESISTOR SMD 820 OHM 1/8W 5%	1	UN	R830	
FUENTE	SMD BOTTOM	1029189	patch resistance RC1206JR-07-0R0\TP\ROH	RESISTOR SMD 0 OHM 1/4W 5%	1	UN	R851	
FUENTE	SMD BOTTOM	1029194	patch diode 1N4148W\TP\ROH	DIODO SMD 1N4148	2	UN	VD827 VD829	
FUENTE	SMD BOTTOM	1029197	patch dynatron MMBT2907ALT1\TP\ROH	TR PNP SMD MMBT2907ALT1	6	UN	V803 V804 V808 V810 V822 V823	
FUENTE	SMD BOTTOM	1031199	patch resistance RC0805JR-07-2K7\TP\ROH	RESISTOR SMD 2K7 OHM 1/8W 5%	1	UN	R853	

MODELO: LM BL3209S (CHASIS 120732)

Seleccionar	Proceso	CODIGO	DESCRIPCION PROVEEDOR	DESCRIPCION ESPAÑOL	CANT.	UNI.	POSICION	OBSERVACIONES
FUENTE	SMD BOTTOM	1031202	patch capacitance CC0805JRNPO9BN102\TP\ROH	CAPACITOR SMD 1000pF 50V 5%	6	UN	C811 C814 C815 C825 C826 C871	
FUENTE	SMD BOTTOM	1031207	patch resistance RC0805JR-07-5K1\TP\ROH	RESISTOR SMD 5K1 OHM 1/8W 5%	9	UN	C807 R810 R820 R821 R826 R831 R836 R837 R862	
FUENTE	SMD BOTTOM	1034401	patch resistance RC0805JR-07-5K6\TP\ROH	RESISTOR SMD 5K6 OHM 1/8W 5%	2	UN	R882 R900	
FUENTE	SMD BOTTOM	1037220	IC NCP1653ADR2G\TP\JK\ROH	CIRCUITO INTEGRADO NCP1653ADR2G	1	UN	N801	
FUENTE	SMD BOTTOM	1037221	IC NCP1217AD65R2G\TP\JK\ROH	CIRCUITO INTEGRADO NCP1217AD65R2G	1	UN	N802	
FUENTE	SMD BOTTOM	1037222	IC NCP1207ADR2G\TP\JK\ROH	CIRCUITO INTEGRADO NCP1207ADR2G	1	UN	N803	
FUENTE	SMD BOTTOM	1037230	patch dynatron BCP53-10T1G\TP\JK\ROH	TR PNP SMD BCP53-10T1G	1	UN	V821	
FUENTE	SMD BOTTOM	1037231	patch dynatron BCP56-10T1G\TP\JK\ROH	TR NPN SMD BCP56-10T1G	2	UN	V807 V820	
FUENTE	SMD BOTTOM	1037244	patch regulator diode MMSZ15T1G\TP\JK\ROH	DIODO ZENER MMSZ15T1G 15V 500mW 15%	8	UN	VZ801 VZ802 VZ803 VZ804 VZ806 VZ807 VZ809 VZ810	
FUENTE	SMD BOTTOM	1037913	patch dynatron MMBT2222A\TP\ROH	TR NPN SMD MMBT2222A	2	UN	V811 V816	
FUENTE	SMD BOTTOM	1038100	patch diode MBR0520LT1/B0520LW\TP\JK\ROH	DIODO SMD MBR0520LT1/B0520LW	3	UN	VD804 VD806 VD823	
FUENTE	SMD BOTTOM	1038973	patch resistance RC0805JR-07-680K\TP\ROH	RESISTOR SMD 680K OHM 1/8W 5%	6	UN	R804 R805 R904 R905 R910 R918	
FUENTE	SMD BOTTOM	1038974	patch resistance RC0805JR-07-560K\TP\ROH	RESISTOR SMD 560K OHM 1/8W 5%	1	UN	R806	
FUENTE	SMD BOTTOM	1038975	patch resistance RC0805JR-07-1M0\TP\ROH	RESISTOR SMD 1M OHM 1/8W 5%	6	UN	R801 R802 R813 R843 R906 R925	
FUENTE	SMD BOTTOM	1038976	patch resistance RC0805JR-07-2K0\TP\ROH	RESISTOR SMD 2K OHM 1/8W 5%	8	UN	R815 R816 R880 R881 R867 R868 R869 R894	
FUENTE	SMD BOTTOM	1038977	patch resistance RC0805FR-07-200K\TP\ROH	RESISTOR SMD 200K OHM 1/8W 5%	1	UN	R921	
FUENTE	SMD BOTTOM	1038978	patch resistance RC0805JR-07-51K\TP\ROH	RESISTOR SMD 51K OHM 1/8W 5%	4	UN	R863 R865 R898 R899	
FUENTE	SMD BOTTOM	1038979	patch resistance RC0805JR-07-5R1\TP\ROH	RESISTOR SMD 5.1 OHM 1/8W 5%	3	UN	R809 R818 R819	
FUENTE	SMD BOTTOM	1038980	patch resistance RC0805JR-07-68R\TP\ROH	RESISTOR SMD 68R OHM 1/8W 5%	1	UN	R817	
FUENTE	SMD BOTTOM	1038981	patch resistance RC0805JR-07-82K\TP\ROH	RESISTOR SMD 82K OHM 1/8W 5%	1	UN	R927	
FUENTE	SMD BOTTOM	1038982	patch resistance RC1206JR-07-75R\TP\ROH	RESISTOR SMD 75 OHM 1/4W 5%	2	UN	R833 R833A	
FUENTE	SMD BOTTOM	1039109	patch resistance RC0805JR-07-470K\TP\ROH	RESISTOR SMD 470K OHM 1/8W 5%	2	UN	R803 R926	
FUENTE	SMD BOTTOM	1039110	patch resistance RC1206JR-07-10R\TP\ROH	RESISTOR SMD 10 OHM 1/4W 5%	2	UN	R834 R834A	
FUENTE	SMD BOTTOM	1039114	patch resistance RC1206JR-07-27R\TP\ROH	RESISTOR SMD 27 OHM 1/4W 5%	7	UN	R827 R860 R889 R890 R895 R896 R897	
FUENTE	SMD BOTTOM	1039146	patch capacitance CC0805ZRY5V9BB224\TP\ROH	CAPACITOR SMD 220nF 25V -20/+80%	1	UN	C850	
FUENTE	SMD BOTTOM	1039186	patch resistance RC1206JR-07-680K\TP\ROH	RESISTOR SMD 680K OHM 1/4W 5%	3	UN	R901 R902 R903	
FUENTE	SMD BOTTOM	1043434	patch capacitance CC0805KRX7R7BB224\TP\ROH	CAPACITOR SMD 220nF 16V 10%	1	UN	C882	
FUENTE	SMD BOTTOM	1043435	patch capacitance GRM21BR71H474KA88\TP\ROH	CAPACITOR SMD 470nF 50V 15%	1	UN	C841	
FUENTE	SMD BOTTOM	1043436	patch capacitance CC0805KRX7R7BB105\TP\ROH	CAPACITOR SMD 1000nF 16V 10%	5	UN	C845 C839 C874 C876 C879	
FUENTE	SMD BOTTOM	1048513	patch resistance RC0805FR-07-22K6\TP\ROH	RESISTOR SMD 22K6 OHM 1/8W 5%	1	UN	R922	
FUENTE	SMD BOTTOM	1062920	patch dynatron MMBT2907B\TP\ROH	TR PNP SMD MMBT2907B	1	UN	V817	
FUENTE DISIPADOR	M	1038535	MOS diode FQPF10N60C\V2\JK\ROH	TR MOSFET CANAL-N FQPF10N60C 600V 9.5A	2	UN	V805 V806	
FUENTE DISIPADOR	M	1038573	MOS diode FQPF3N80C\V2\JK\ROH	TR MOSFET CANAL-N FQPF10N60C 800V 3A	1	UN	V809	

MODELO: LM BL3209S (CHASIS 120732)

Seleccionar	Proceso	CODIGO	DESCRIPCION PROVEEDOR	DESCRIPCION ESPAÑOL	CANT.	UNI.	POSICION	OBSERVACIONES
FUENTE DISIPADOR	M	1039112	Ic LM2576TV-ADJGJKI\ROH	CIRCUITO INTEGRADO LM2576TV-ADJG	1	UN	N811	
FUENTE DISIPADOR	M	1039777	diode MURF1620CTGJKI\ROH	DIODO MURF1620CTG	2	UN	VD816 VD817	
FUENTE DISIPADOR	M	1040993	MOS diode SPA20N60C3\V4AJK\ROH	TR MOSFET CANAL-N SPA20N60C3 650V 20A	1	UN	V801	
FUENTE DISIPADOR	M	1041874	diode MBRF2545CTGJKI\ROH	DIODO MBRF2545CTG	1	UN	VD812	
FUENTE DISIPADOR	M	1042510	Screw SJ2831-87 ST3X10\I\ROH\STD	TORNILLO PARA PLASTICO M3X10 ZINCADO	9	UN	DISIPADOR V805, V806, V809, VD812, VD816, VD817, VD802, V801 Y N811	
FUENTE DISIPADOR	M	1043130	radiator RSAG5.861.111\I\ROH	DISIPADOR DE ALUMINIO EXTRUSADO	2	UN		
FUENTE DISIPADOR	M	1044756	diode ISL9R860PF2\JKI\ROH	DIODO ISL9R860PF2	1	UN	VD802	
FUENTE DISIPADOR	M	1045872	diode 1N5822\I\R3F20\I\ROH	DIODO SWITCHING 1N5822	1	UN	VD830	
IR	M	1029019	Jack TJC10-3A\W\ROH	CONECTOR MACHO 3 VIAS 90°	1	UN	XP112	PLACA LED
IR	M	1029020	Jack TJC10-5A\W\ROH	CONECTOR MACHO 5 VIAS 90°	1	UN	XP113	PLACA MAIN
IR	M	1044211	remote receiver \HS0038B3\JKI\ROH	IR MODULO RECEPTOR HS0038B3JK	1	UN	NR01	
IR	PCB	1042601	PCB board \40RSAG7.820.996\I\VER.C\I\ROH	CIRCUITO IMPRESO DOBLE FAZ IR 40RSAG7.820.996\I\VER.C\I\ROH	1	UN	/	
IR	SMD TOP	1026744	patch resistance RC0603JR-07-100R\I\TP\I\ROH	RESISTOR SMD 100 OHM 1/10W 5%	1	UN	RR06	
IR	SMD TOP	1026752	patch resistance RC0603JR-07-10K\I\TP\I\ROH	RESISTOR SMD 10K OHM 1/10W 5%	1	UN	RR05	
IR	SMD TOP	1038008	patch capacitance LMK212BJ475KG-T\I\TP\JKI\ROH	CAPACITOR SMD 4700nF 10V 20%	1	UN	CR05	
LED	M	1029019	Jack TJC10-3A\W\ROH	CONECTOR MACHO 3 VIAS 90°	1	UN	XPP1	PLACA IR
LED	M	1032541	LED BT-H643RBW-31\I\ROH	LED BICOLOR BT-H643RBW-31	2	UN	VDR2 VDR3	
LED	PCB	1048959	PCB board \30RSAG7.820.1343\I\VER.D\I\ROH	CIRCUITO IMPRESO DOBLE FAZ LED 30RSAG7.820.1343\I\VER.D\I\ROH	1	UN	/	
LED	SMD TOP	1026806	patch resistance \RC0805JR-07-330R\I\TP\I\ROH	RESISTOR SMD 330 OHM 1/8W 5%	4	UN	RR5 RR6 RR7 RR8	
LED	SMD TOP	1026808	patch resistance RC0805JR-07-10K\I\TP\I\ROH	RESISTOR SMD 10K OHM 1/8W 5%	3	UN	RR1 RR2 RR3	
LED	SMD TOP	1026826	patch dynatron MMBT3904LT1\I\TP\I\ROH	TR NPN SMD MMBT3904LT1	1	UN	VR1	
LED	SMD TOP	1026833	patch dynatron MMBT3906LT1\I\TP\I\ROH	TR PNP SMD MMBT3906LT1	1	UN	VR2	
LED	SMD TOP	1028465	patch capacitance CC0805KRX7R9BB104\I\TP\I\ROH	CAPACITOR SMD 100nF 16V 10%	1	UN	CR1	
MAIN	I	1043291	radiator RSAG5.861.112\I\ROH	DISIPADOR DE ALUMINIO EXTRUSADO	1	UN		PARA U34
MAIN	I	1049859	Shield cover RSAG7.070.198\I\ROH	BLINDAJE METALICO 150X60	1	UN	P01	
MAIN	M	1026283	Tuner FTDC3Y13MH05\I\ROH	SINTONIZADOR FTDC3Y13MH05	1	UN	U15	
MAIN	M	1026406	Jack TJC3-4A\I\ROH	CONECTOR MACHO 4 VIAS 180°	1	UN	CN10	PARLANTES
MAIN	M	1028546	Jack TJC10-4A\I\ROH	CONECTOR MACHO 4 VIAS 180°	1	UN	CN5	
MAIN	M	1028547	Jack TJC10-5A\I\ROH	CONECTOR MACHO 5 VIAS 180°	1	UN	CN3	PLACA IR
MAIN	M	1029017	Jack TJC10-14A\I\ROH	CONECTOR MACHO 14 VIAS 180°	1	UN	CN1	PLACA FUENTE
MAIN	M	1029018	Jack TJC10-3A\I\ROH	CONECTOR MACHO 4 VIAS 180°	1	UN	CN4	PLACA CONTROLES
MAIN	M	1029340	Ear phone terminal CK3-3.5-02\I\ROH	CONECTOR MINI PLUG ESTEREO 90°	1	UN	P18	
MAIN	M	1029541	S terminal S4\I\ROH	CONECTOR S-VIDEO 90°	1	UN	P17	
MAIN	M	1029981	Ic CW574CSU\PC574JV1\I\ROH\JK	CIRCUITO INTEGRADO CW574CAU\PC574J	1	UN	D9	
MAIN	M	1030163	AV terminal AV3-LYP\I\ROH	CONECTOR RCA YPbPr 180°	2	UN	P6 P8	
MAIN	M	1032183	AV terminal AV6-W-2-P\I\ROH	CONECTOR RCA A/V 180° DOBLE	1	UN	P16	
MAIN	M	1037881	SAW HS3502\I\ROH	FILTRO SAW HS3502	1	UN	U20	
MAIN	M	1037882	SAW HS9502\I\ROH	FILTRO SAW HS9502	1	UN	U16	
MAIN	M	1041050	Jack FF-HX19-10\I\ROH	CONECTOR MACHO 40 VIAS	1	UN	CN9	CABLE LVDS
MAIN	M	1041817	2 layer USB 1064-00804\I\ROH	CONECTOR VERTICAL USB DOBLE	1	UN	P19	
MAIN	M	1043028	resistance RY27-2W-10R-JR3F20\I\ROH	RESISTENCIA 10 OHM 2W	2	UN	R207 R216	
MAIN	M	1047739	AV terminal AV2-ZL\P\I\ROH	CONECTOR RCA AUDIO 180°	2	UN	P7 P9	
MAIN	M	1047740	AV terminal AV3-ZL\P\I\ROH	CONECTOR RCA A/V 180°	1	UN	P4	
MAIN	M	1048385	Terminal 482039073\JKI\ROH	CONECTOR VGA 180°	1	UN	P5	
MAIN	M	1048958	capacitance LG330\I\ROH	INDUCTOR CILINDRICO 330uHy	4	UN	L68 L70 L73 L74	
MAIN	M	1050073	Ear phone terminal MSJ-2900B\I\ROH	CONECTOR MINI PLUG ESTEREO 180°	1	UN	P3	
MAIN	M	1052127	AV terminal AV1-Z-ORG\I\ROH	CONECTOR RCA CVBS 180°	1	UN	P10	
MAIN	PCB	1055090	main board RSAG7.820.1637\I\VER.E\I\ROH	CIRCUITO IMPRESO DOBLE FAZ MAIN RSAG7.820.1637\I\VER.E\I\ROH	1	UN		
MAIN	R	1009154	capacitance LGB0606-100u-J\JC\I\ROH	INDUCTOR CILINDRICO 100uHy	1	UN	L52	
MAIN	R	1026465	electrolyse CD110-16V-100u-M\JC\I\ROH	CAPACITOR ELECTROLITICO 100uF 16V	20	UN	CA21 CA22 CA71 CD35 CD36 CE4 CE5 CE6 CE8 CE9 CE859 CE869 C896 C949 CE222 CE227 CD34 CD6 CE60 CE83	
MAIN	R	1026466	electrolyse CD110-16V-220u-M\JC\I\ROH	CAPACITOR ELECTROLITICO 220uF 16V	9	UN	CE15 CE47 CE48 CE61 CE37 CE63 C901 CD5 CE68 C386	

MODELO: LM BL3209S (CHASIS 120732)

Seleccionar	Proceso	CODIGO	DESCRIPCION PROVEEDOR	DESCRIPCION ESPAÑOL	CANT.	UNI.	POSICION	OBSERVACIONES
MAIN	R	1026467	electrolyse CD110-16V-470u-MJC\ROH	CAPACITOR ELECTROLITICO 470uF 16V	3	UN	CE66 CE230 CE62	
MAIN	R	1026472	electrolyse CD110-50V-1u0-MJC\ROH	CAPACITOR ELECTROLITICO 1uF 50V	1	UN	CE39	
MAIN	R	1026476	electrolyse CD110-50V-10u-MJC\ROH	CAPACITOR ELECTROLITICO 10uF 50V	1	UN	CE36	
MAIN	R	1036052	electrolyse CD110-25V-47u-MJC\ROH	CAPACITOR ELECTROLITICO 47uF 25V	5	UN	CE13 CE38 CE130 CE85 CE35	
MAIN	R	1036053	electrolyse CD110-35V-100u-MJC\ROH	CAPACITOR ELECTROLITICO 10uF 35V	1	UN	CE40	
MAIN	R	1042653	electrolyse CD110-25V-220u-MJC\ROH	CAPACITOR ELECTROLITICO 220uF 25V	3	UN	CE80 CE82 CE67	
MAIN	SMD BOTTOM	1026801	SMT Resistor RC0603JR-07-100K\TP\ROH\	RESISTOR SMD 100K OHM 1/10W 5%	2	UN	R477 R485	
MAIN	SMD BOTTOM	1026826	patch dynatron MMBT3904LT1\TP\ROH	TR NPN SMD MMBT3904LT1	9	UN	Q1 Q36 QA1 QA2 QA3 QA4 Q52 Q53 Q54	
MAIN	SMD BOTTOM	1026833	patch dynatron MMBT3906LT1\TP\ROH	TR PNP SMD MMBT3906LT1	1	UN	Q44	
MAIN	SMD BOTTOM	1029194	patch diode 1N4148W\TP\ROH	DIODO SMD 1N4148	7	UN	D1 D7 D8 D11 D135 D139 D140	
MAIN	SMD BOTTOM	1034194	patch magnetism BLM18PG181SN1\TP\JK\ROH	FERRITE SMD BLM18PG181SN1 (180Q 25%)	15	UN	L65 L72 FB39 FB40 FB41 FB42 FB45 FB52 FB53 FB55 FB58 FB61 FB62 FB66 FB67	
MAIN	SMD BOTTOM	1036082	patch capacitance CC0805ZKY5V7BB225\TP\ROH	CAPACITOR SMD 2200nF 25V -20/+80%	11	UN	C278 C279 C412 C415 C354 C381 C383 C397 C418 C419 C420	
MAIN	SMD BOTTOM	1038008	patch capacitance LMK212BJ475KG-T\TP\JK\ROH	CAPACITOR SMD 4700nF 10V 20%	7	UN	C928 C938 C150 C918 C970 C974 C925	
MAIN	SMD BOTTOM	1038450	patch capacitance RC0603JR-07-330K\TP\ROH	RESISTOR SMD 330K OHM 5%	4	UN	R480 R481 R482 R483	
MAIN	SMD BOTTOM	1039579	SMT Capacitor\GRM21BR61A106KE19L	CAPACITOR SMD 10uF 10V 10%	8	UN	CB192 C355 C442 C446 CE7 CE10 CE11 CB188	
MAIN	SMD BOTTOM	1043866	patch resistance RC0402 JR-07-10K\TP\ROH	RESISTOR SMD 10K OHM 1/16W 5%	12	UN	RA7 RA8 RA9 RA10 RA11 RA12 RA13 RA14 R28 R33 R686 R692	
MAIN	SMD BOTTOM	1043868	patch resistance RC0402 JR-07-1K0\TP\ROH	RESISTOR SMD 1K OHM 1/16W 5%	1	UN	R27	
MAIN	SMD BOTTOM	1043869	patch resistance RC0402 JR-07-220R\TP\ROH	RESISTOR SMD 220 OHM 1/16W 5%	1	UN	R21	
MAIN	SMD BOTTOM	1043870	patch resistance RC0402 JR-07-2K2\TP\ROH	RESISTOR SMD 2K2 OHM 1/16W 5%	1	UN	R200	
MAIN	SMD BOTTOM	1043872	patch resistance RC0402 JR-07-47R\TP\ROH	RESISTOR SMD 47 OHM 1/16W 5%	2	UN	R689 R684	
MAIN	SMD BOTTOM	1043873	patch resistance RC0402 JR-07-4K7\TP\ROH	RESISTOR SMD 4K7 OHM 1/16W 5%	3	UN	R157 R690 R685	
MAIN	SMD BOTTOM	1043875	patch resistance RC0402 JR-07-5K6\TP\ROH	RESISTOR SMD 5K6 OHM 1/16W 5%	2	UN	R186 R170	
MAIN	SMD BOTTOM	1043880	patch resistance RC0402JR-07-0R0\TP\ROH	RESISTOR SMD 0 OHM 1/16W 5%	8	UN	R340 R344 R699 R701 R306 R307 R339 R453	
MAIN	SMD BOTTOM	1044515	patch capacitance CC0402KRX5R6BB103\TP\ROH	CAPACITOR SMD 10nF 10V 10%	2	UN	C182 C187	
MAIN	SMD BOTTOM	1049625	IC WM8501HC\TP\JK\ROH	CIRCUITO INTEGRADO WM8501HC	1	UN	U36	
MAIN	SMD BOTTOM	1051039	patch resistance RC0402FR-07-681R\TP\ROH	RESISTOR SMD 680 OHM 1/16W 5%	1	UN	R1162	
MAIN	SMD BOTTOM	1052671	patch resistance RC0402JR-07-100K\TP\ROH	RESISTOR SMD 100K OHM 1/16W 5%	1	UN	R1163	
MAIN	SMD BOTTOM	1052674	patch capacitance CC0402KRX7R7BB104\TP\ROH	CAPACITOR SMD 10nF 16V 10%	13	UN	C940 C972 C975 C976 CB185 CB186 CB187 C174 CB189 C929 C932 C939 R342	
MAIN	SMD BOTTOM	1053148	patch resistance RC0402 JR-07-100R\TP\ROH	RESISTOR SMD 100 OHM 1/16W 5%	3	UN	R336 R337 R338	
MAIN	SMD BOTTOM	1053153	patch resistance RC0402JR-07-22K\TP\ROH	RESISTOR SMD 22K OHM 1/16W 5%	4	UN	R153 R194 R687 R693	
MAIN	SMD BOTTOM	1053157	patch resistance RC0402JR-07-47K\TP\ROH	RESISTOR SMD 47K OHM 1/16W 5%	4	UN	R22 R341 R691 R683	
MAIN	SMD BOTTOM	1053326	patch resistance RC0402JR-07-510R\TP\ROH	RESISTOR SMD 510 OHM 1/16W 5%	2	UN	R688 R694	
MAIN	SMD TOP	1002979	patch resistance RC0603JR-07-82K\TP\ROH	RESISTOR SMD 82K OHM 1/10W 5%	1	UN	R461	
MAIN	SMD TOP	1019048	patch capacitance CC0603KRX7R7BB105\EMK107BJ105\R	CAPACITOR SMD 1000nF 16V 10%	4	UN	C680 C883 C324 C290	
MAIN	SMD TOP	1026739	patch resistance RC0603JR-07-0R0\TP\ROH	RESISTOR SMD 0 OHM 1/10W 5%	19	UN	FB1 FB2 FB3 FB4 FB18 FB26 FB27 FB28 L7 FB29 FB16 FB17 FB21 FB22 FB23 L6 L84 R438 R458	
MAIN	SMD TOP	1026742	SMT Resistor RC0603JR-07-10R\TP\ROH\	RESISTOR SMD 10 OHM 1/10W 5%	2	UN	RA34 RA36	
MAIN	SMD TOP	1026746	patch resistance RC0603JR-07-150R\TP\ROH	RESISTOR SMD 150 OHM 1/10W 5%	4	UN	RD10 RD11 RD12 RD13	
MAIN	SMD TOP	1026752	patch resistance RC0603JR-07-10K\TP\ROH	RESISTOR SMD 10K OHM 1/10W 5%	1	UN	R436	

MODELO: LM BL3209S (CHASIS 120732)

Seleccionar	Proceso	CODIGO	DESCRIPCION PROVEEDOR	DESCRIPCION ESPAÑOL	CANT.	UNI.	POSICION	OBSERVACIONES
MAIN	SMD TOP	1026758	patch resistance RC0603JR-07-47K\TP\ROH	RESISTOR SMD 47K OHM 1/10W 5%	2	UN	R430 R432	
MAIN	SMD TOP	1026794	patch resistance RC0603JR-07-18K\TP\ROH	RESISTOR SMD 18K OHM 1/10W 5%	1	UN	R464	
MAIN	SMD TOP	1026801	SMT Resistor RC0603JR-07-100K\TP\ROH\	RESISTOR SMD 100K OHM 1/10W 5%	2	UN	R476 R484	
MAIN	SMD TOP	1026826	patch dynatron MMBT3904LT1\TP\ROH	TR NPN SMD MMBT3904LT1	21	UN	Q2 Q5 Q6 Q7 Q8 Q9 Q10 Q11 Q12 Q18 Q20 Q21 Q22 Q23 Q29 Q37 Q45 Q46 Q41 Q43 Q48	
MAIN	SMD TOP	1026833	patch dynatron MMBT3906LT1\TP\ROH	TR PNP SMD MMBT3906LT1	2	UN	Q51 Q58	
MAIN	SMD TOP	1028465	patch capacitance CC0805KRX7R9BB104\TP\ROH	CAPACITOR SMD 100nF 16V 10%	5	UN	C408 C410 C428 C429 C184	
MAIN	SMD TOP	1029125	patch capacitance CC0805ZKY5V8BB105\TP\ROH	CAPACITOR SMD 1000nF 25V -20/+80%	9	UN	C401 C402 C399 C435 C436 C437 C438 C449 C450	
MAIN	SMD TOP	1029127	patch magnetism BLM31PG121SN1\TP\JK\ROH	FERRITE SMD BLM18BB221SN1 (120Ω 25%)	5	UN	FB14 L63 L62 L67 L75	
MAIN	SMD TOP	1029143	IC 74HC4052D\TP\JK\ROH	CIRCUITO INTEGRADO 74HC4052D	2	UN	U29 U30	
MAIN	SMD TOP	1029194	patch diode 1N4148W\TP\ROH	DIODO SMD 1N4148	6	UN	D6 D95 D109 D134 D136 D153	
MAIN	SMD TOP	1029871	IC 78D05\TP\ROH\JK	CIRCUITO INTEGRADO 78D05	1	UN	U9	
MAIN	SMD TOP	1029898	SMT Transistor 2N7002\TP\ROH\	DIODO SMD 2N7002	2	UN	QF1 QF2	
MAIN	SMD TOP	1029982	patch capacitance SLF10145T-330M1R6-PF\ROH	INDUCTOR SMD 33uH 50mA 20%	1	UN	L27	
MAIN	SMD TOP	1031678	IC AP1122E\TP\JK\ROH	CIRCUITO INTEGRADO AP1122E	1	UN	U8	
MAIN	SMD TOP	1034194	patch magnetism BLM18PG181SN1\TP\JK\ROH	FERRITE SMD BLM18PG181SN1 (180Ω 25%)	18	UN	FBA1 FB20 FB24 FB25 FB30 FB43 FB44 FB54 FB56 FB57 FB59 FB64 L15 L66 L69 L79 R167 R169	
MAIN	SMD TOP	1035282	patch dynatron C1815LT1\TP\ROH	TR NPN SMD C1815LT1	1	UN	Q32	
MAIN	SMD TOP	1035769	patch magnetism BLM18BB221SN1\TP\ROH\JK	FERRITE SMD BLM18BB221SN1 (220Ω 25%)	1	UN	FB31	
MAIN	SMD TOP	1035824	clock crystal JAS27K\TP\ROH	CRISTAL SMD 47k	1	UN	Y1	
MAIN	SMD TOP	1036082	patch capacitance CC0805ZKY5V7BB225\TP\ROH	CAPACITOR SMD 2200nF 25V -20/+80%	7	UN	C413 C356 C382 C384 C396 C416 C417	
MAIN	SMD TOP	1037996	patch diode BAT54C\TP\ROH	DIODO SMD BAT54C	3	UN	D61 D69 D76	
MAIN	SMD TOP	1037998	IC TDA9885TS\TP\JK\ROH	CIRCUITO INTEGRADO TDA9885TS	1	UN	U19	
MAIN	SMD TOP	1038008	patch capacitance LMK212BJ475KG-T\TP\JK\ROH	CAPACITOR SMD 4700nF 10V 20%	22	UN	C955 CA69 CB204 C186 C188 C189 C190 C234 C237 CE131 CE132 C934 C944 C947 CD7 CD31 CD32 CD33 C152 C886 C903 CB205	
MAIN	SMD TOP	1038013	clock crystal JAS4K\TP\ROH	CRISTAL SMD 4k	1	UN	Y2	
MAIN	SMD TOP	1038015	patch diode B240A-13-F\TP\JK\ROH	DIODO SMD B240A-13-F	4	UN	D185 D187 D188 D62	
MAIN	SMD TOP	1038245	HDMI Jack DC1R019JB1\TP\JK\ROH\472662201	CONECTOR HDMI SMD 90°	1	UN	P1	
MAIN	SMD TOP	1039579	SMT Capacitor GRM21BR61A106KE19L	CAPACITOR SMD 10uF 10V 10%	12	UN	CE84 CE86 C344 CD27 CE69 CE70 CE94 CA154 CA155 C358 CB8 C977	
MAIN	SMD TOP	1039745	IC AP1084DL\TP\JK\ROH	CIRCUITO INTEGRADO AP1084	1	UN	U11	
MAIN	SMD TOP	1041442	IC AT24C16AN-10SU-2.7\TP\JK\ROH	CIRCUITO INTEGRADO AT24C16AN-10SU-2.7	1	UN	U14	CLAVE HDCP
MAIN	SMD TOP	1043435	patch capacitance GRM21BR71H474KA88\TP\ROH	CAPACITOR SMD 470nF 50V 15%	5	UN	C421 C422 C423 C424 C425	
MAIN	SMD TOP	1043866	patch resistance RC0402 JR-07-10K\TP\ROH	RESISTOR SMD 10K OHM 1/16W 5%	47	UN	R13 R30 R40 R49 R59 R79 R262 R32 R127 R176 R177 R178 R179 R198 R220 R221 R228 R211 R451 R452 R2435 R116 R154 R229 R258 R260 R350 R369 R395 R418 R419 R172 R173 R434 R435 R442 R443 R445 R447 R152 R208 R236 R237 R240 R310 R317 R2436	
MAIN	SMD TOP	1043867	patch resistance RC0402 JR-07-12K\TP\ROH	RESISTOR SMD 12K OHM 1/16W 5%	11	UN	R416 R417 R422 R433 R440 R441 R444 R446 R449 R450 R368	
MAIN	SMD TOP	1043868	patch resistance RC0402 JR-07-1K0\TP\ROH	RESISTOR SMD 1K OHM 1/16W 5%	23	UN	R12 R19 R25 R97 R423 R100 R107 R166 R409 R15 R20 R92 R95 R108 R188 R201 R365 R351 R376 R398 R405 R406 R259	
MAIN	SMD TOP	1043869	patch resistance RC0402 JR-07-220R\TP\ROH	RESISTOR SMD 220 OHM 1/16W 5%	1	UN	R197	
MAIN	SMD TOP	1043870	patch resistance RC0402 JR-07-2K2\TP\ROH	RESISTOR SMD 2K2 OHM 1/16W 5%	4	UN	R130 R131 R168 R217	
MAIN	SMD TOP	1043871	patch resistance RC0402 JR-07-33R\TP\ROH	RESISTOR SMD 33 OHM 1/16W 5%	3	UN	R642 R643 R343	
MAIN	SMD TOP	1043872	patch resistance RC0402 JR-07-47R\TP\ROH	RESISTOR SMD 47 OHM 1/16W 5%	1	UN	R326	
MAIN	SMD TOP	1043873	patch resistance RC0402 JR-07-4K7\TP\ROH	RESISTOR SMD 4K7 OHM 1/16W 5%	20	UN	R54 R364 R193 R204 RD9 R238 R239 R245 R247 R61 R140 RA37 RA38 R185 R187 R14 R17 R18 R24 R60	
MAIN	SMD TOP	1043875	patch resistance RC0402 JR-07-5K6\TP\ROH	RESISTOR SMD 5K6 OHM 1/16W 5%	1	UN	R137	
MAIN	SMD TOP	1043877	patch resistance RC0402 JR-07-68R\TP\ROH	RESISTOR SMD 68 OHM 1/16W 5%	6	UN	R55 R72 R75 R77 R80 R82	
MAIN	SMD TOP	1043878	patch resistance RC0402 JR-07-75R\TP\ROH	RESISTOR SMD 75 OHM 1/16W 5%	19	UN	R2 R4 R6 R7 R38 R42 R44 R52 R66 R74 R76 R81 R83 R132 R136 R144 R155 R115 R120	
MAIN	SMD TOP	1043880	patch resistance RC0402JR-07-0R0\TP\ROH	RESISTOR SMD 0 OHM 1/16W 5%	21	UN	R858 R359 R454 R669 R377 R379 R323 R327 R363 R391 R466 R467 R16 R41 R45 R47 R84 R121 R135 R164 R165	

MODELO: LM BL3209S (CHASIS 120732)

Seleccionar	Proceso	CODIGO	DESCRIPCION PROVEEDOR	DESCRIPCION ESPAÑOL	CANT.	UNI.	POSICION	OBSERVACIONES
MAIN	SMD TOP	1044270	Press adile resistance ICVL1018100Y500FR\TP\JK\ROH	SUPRESOR ESD SMD ICVL1018100Y500FR	34	UN	D2 DA5 D31 D32 D33 D34 D36 D37 D40 D41 D42 D43 D44 D45 D46 D59 D60 D63 D64 D65 D66 D67 D68 D70 D71 D86 D87 D96 D97 D98 D100 D108 D141 D142	
MAIN	SMD TOP	1044271	Press adile resistance ULCE1005A015FR\TP\JK\ROH	SUPRESOR ESD SMD ULCE1005A015FR	43	UN	D75 D77 D79 D80 D83 D84 D85 D88 D89 D90 D91 D92 D93 D94 D101 D102 D103 D104 D105 D106 D107 D110 D111 D112 D113 D114 D115 D116 D117 D118 D119 D120 D121 D122 D123 D124 D125 D126 D127 D128 D129 D130 D131	
MAIN	SMD TOP	1044515	patch capacitance CC0402KRX5R6BB103\TP\ROH	CAPACITOR SMD 10nF 10V 10%	22	UN	C56 C61 C62 C74 C76 C77 C81 C82 C89 C92 C97 C98 C102 C156 C172 C193 C194 C198 C2 CD28 C922 CD30	
MAIN	SMD TOP	1047784	IC M25P32VMN\TP&KH25L3205DM2C-12G\ROH	CIRCUITO INTEGRADO M25P32VMN\TPKH25L3205DM2C-12G	1	UN	U17	FIRMWARE
MAIN	SMD TOP	1065375	SMT IC\EM6AA160TSA-4G\JP\JK\ROH	CIRCUITO INTEGRADO EM6AA160TSA-4G	1	UN	U1	
MAIN	SMD TOP	1041440	SMT IC\TJ2996D\TP\JK\ROH	CIRCUITO INTEGRADO TJ2996D	1	UN	U2	
MAIN	SMD TOP	1051041	patch resistance RC0402FR-07-8K87\TP\ROH	RESISTOR SMD 8K8 OHM 1/16W 5%	1	UN	R857	
MAIN	SMD TOP	1051062	patch resistance YC124-JR-07-22R\TP\ROH	RESISTOR SMD 22 OHM 1/4W 5%	9	UN	RND1 RND2 RND3 RND4 RND5 RND6 RND7 RND8 RND9	
MAIN	SMD TOP	1051849	IC AO4459\TP\JK\ROH	CIRCUITO INTEGRADO AO4459	1	UN	U31	
MAIN	SMD TOP	1052671	patch resistance RC0402JR-07-100K\TP\ROH	RESISTOR SMD 100K OHM 1/16W 5%	8	UN	RA29 RA31R98 R104 R112 R139 R202 R394	
MAIN	SMD TOP	1052673	patch resistance RC0402JR-07-33K\TP\ROH	RESISTOR SMD 33K OHM 1/16W 5%	4	UN	R1605 R142 R670 R671	
MAIN	SMD TOP	1052674	patch capacitance CC0402KRX7R7BB104\TP\ROH	CAPACITOR SMD 10nF 16V 10%	83	UN	CB138 CB219 C283 C285 C321 C322 C353 C378 CB398 CB441 CB442 CB573 CB574 CB576 C613 C889 CB891 C891 C893 C913 C887 C914 C921 C935 C942 CD17 CD19 CD20 CD23 CB860 CD24 CD37 C140 CB141 CB142 CB143 C151 C179 C185 C199 CB203 CB206 C293 CB216 CB217 CB218 C980 C982 C985 C817 CB191 CD1 CB5 CB6 CB7 CD8 CD9 CD10 CD11 CA68 CB70 CA70 CB71 C79 C85 CB139 CB140 C894 C898 C900 C904 C905 C907 C908 C910 C945 C948 C953 C956 C960 C964 C968 C969	
MAIN	SMD TOP	1052903	IC MT8222ARSU\TP\JK\ROH	CIRCUITO INTEGRADO MT8222ARSU	1	UN	U34	
MAIN	SMD TOP	1053134	patch capacitance CC0402JRNPO9BN101\TP\ROH	CAPACITOR SMD 100pF 50V 5%	1	UN	C86	
MAIN	SMD TOP	1053135	patch capacitance CC0402JRNPO9BN220\TP\ROH	CAPACITOR SMD 22pF 50V 5%	5	UN	C180 C616 C617 C978 C979	
MAIN	SMD TOP	1053136	patch capacitance CC0402KRX7R9BB391\TP\ROH	CAPACITOR SMD 390pF 50V 10%	1	UN	C196	
MAIN	SMD TOP	1053139	patch capacitance CC0402KRX7R6BB224\TP\ROH	CAPACITOR SMD 220nF 16V 10%	1	UN	C178	
MAIN	SMD TOP	1053140	patch capacitance CC0402KRX7R7BB473\TP\ROH	CAPACITOR SMD 47nF 16V 10%	6	UN	C1 C4 C7 C12 C15 C637	
MAIN	SMD TOP	1053141	patch capacitance CC0402KRX7R9BB102\TP\ROH	CAPACITOR SMD 1nF 50V 10%	3	UN	C59 C60 C197	
MAIN	SMD TOP	1053143	patch capacitance CC0402KRX7R9BB152\TP\ROH	CAPACITOR SMD 1500pF 50V 10%	1	UN	C175	
MAIN	SMD TOP	1053144	patch capacitance CC0402KRX5R6BB474\TP\ROH	CAPACITOR SMD 470nF 16V 10%	2	UN	C181 C195	
MAIN	SMD TOP	1053148	patch resistance RC0402 JR-07-100R\TP\ROH	RESISTOR SMD 100 OHM 1/16W 5%	32	UN	R1 R3 R5 R11 R31 R36 R43 R46 R48 R73 R89 R90 R101 R102 R109 R110 R133 R134 R138 R143 R158 R160 R161 R162 R189 R195 R331 R333 R397 R408 R241 R244	
MAIN	SMD TOP	1053149	patch resistance RC0402JR-07-10R\TP\ROH	RESISTOR SMD 10 OHM 1/16W 5%	4	UN	R78 R218 R219 R117	
MAIN	SMD TOP	1053153	patch resistance RC0402JR-07-22K\TP\ROH	RESISTOR SMD 22K OHM 1/16W 5%	6	UN	R111 R94 R103 RA110 RA111 R191	
MAIN	SMD TOP	1053155	patch resistance RC0402JR-07-330R\TP\ROH	RESISTOR SMD 330 OHM 1/16W 5%	3	UN	R192 R242 R246	
MAIN	SMD TOP	1053157	patch resistance RC0402JR-07-47K\TP\ROH	RESISTOR SMD 47K OHM 1/16W 5%	28	UN	R91 R96 R105 R106 R400 R401 R402 R403 R404 R407 R412 R413 R415 R420 R421 R425 R414 R349 R10 R93 R99 R332 R334 R375 R384 R396 R399 R644	
MAIN	SMD TOP	1053158	patch resistance RC0402JR-07-6K8\TP\ROH	RESISTOR SMD 6K8 OHM 1/16W 5%	1	UN	R1161	
MAIN	SMD TOP	1053312	patch capacitance CC0402CRNPO9BN5R0\TP\ROH	CAPACITOR SMD 5pF 50V 5%	5	UN	C90 C91 C94 C95 C96	
MAIN	SMD TOP	1053313	patch capacitance CC0402JRNPO9BN150\TP\ROH	CAPACITOR SMD 15pF 50V 5%	8	UN	C57 C68 C73 C75 C78 C80 C618 C619	

MODELO: LM BL3209S (CHASIS 120732)

Seleccionar	Proceso	CODIGO	DESCRIPCION PROVEEDOR	DESCRIPCION ESPAÑOL	CANT.	UNI.	POSICION	OBSERVACIONES
MAIN	SMD TOP	1053314	patch capacitance CC0402JRNPO9BN330\TP\ROH	CAPACITOR SMD 33pF 50V 5%	1	UN	C351	
MAIN	SMD TOP	1053315	patch capacitance CC0402JRNPO9BN470\TP\ROH	CAPACITOR SMD 47pF 50V 5%	5	UN	C5 C8 C9 C10 C14	
MAIN	SMD TOP	1053316	patch capacitance CC0402KRX7R9BB222\TP\ROH	CAPACITOR SMD 2200pF 50V 10%	2	UN	C638 C642	
MAIN	SMD TOP	1053317	patch capacitance CC0402KRX7R9BB332\TP\ROH	CAPACITOR SMD 3300pF 50V 10%	16	UN	CD12 CD13 CD14 CD15 CD18 CD21 CD22 CD25 CD26 C888 C892 C897 C899 C906 C912 C936	
MAIN	SMD TOP	1053318	patch capacitance CC0402KRX7R9BB472\TP\ROH	CAPACITOR SMD 4700pF 50V 10%	3	UN	C83 C99 C58	
MAIN	SMD TOP	1053319	patch capacitance CC0402KRX7R9BB682\TP\ROH	CAPACITOR SMD 6800pF 50V 10%	2	UN	C890 C909	
MAIN	SMD TOP	1053320	patch resistance RC0402FR-07-110R\TP\ROH	RESISTOR SMD 110 OHM 1/16W 5%	1	UN	R956	
MAIN	SMD TOP	1053321	patch resistance RC0402FR-07-120R\TP\ROH	RESISTOR SMD 120 OHM 1/16W 5%	1	UN	R958	
MAIN	SMD TOP	1053322	patch resistance RC0402FR-07-1K8R\TP\ROH	RESISTOR SMD 1K8 OHM 1/16W 5%	1	UN	R1164	
MAIN	SMD TOP	1053323	patch resistance RC0402FR-07-5K1\TP\ROH	RESISTOR SMD 5K1 OHM 1/16W 5%	2	UN	R29 R859	
MAIN	SMD TOP	1053324	patch resistance RC0402JR-07-22R\TP\ROH	RESISTOR SMD 22 OHM 1/16W 5%	7	UN	RD1 RD2 RD3 RD4 RD5 RD6 RD8	
MAIN	SMD TOP	1053325	patch resistance RC0402JR-07-470R\TP\ROH	RESISTOR SMD 470 OHM 1/16W 5%	2	UN	R325 R329	
MAIN	SMD TOP	1053326	patch resistance RC0402JR-07-510R\TP\ROH	RESISTOR SMD 510 OHM 1/16W 5%	3	UN	R347 R348 R26	
MAIN	SMD TOP	1053327	patch resistance RC0402JR-07-820K\TP\ROH	RESISTOR SMD 820K OHM 1/16W 5%	1	UN	RB23	
MAIN	SMD TOP	1053328	patch resistance YC164JR-07-150R\TP\ROH	RESISTOR SMD 150 OHM 1/4W 5%	9	UN	RND10 RND11 RND13 RND14 RND15 RND16 RND17 RND18 RND19	
MAIN	SMD TOP	1055052	IC G962-18ADJTJURTP\JKI\ROH	CIRCUITO INTEGRADO G962-18ADJTJU	1	UN	U4	
MAIN	SMD TOP	1055585	IC AP1534SG-13\TP\JKI\ROH	CIRCUITO INTEGRADO AP1534SG-13	1	UN	U3	
MAIN	SMD TOP	1055835	IC R2A15108FP\TP\ROH	CIRCUITO INTEGRADO R2A15108FP	1	UN	U35	
MAIN	SMD TOP	1056805	patch capacitance CC0603KRX5R6BN225\TP\ROH	CAPACITOR SMD 2200nF 16V 10%	1	UN	C329	
MAIN	SMD TOP	1059592	HDMI Jack 483070002\TP\JKI\ROH	CONECTOR HDMI SMD 180°	2	UN	P2 P13	
BASE	E	1065586	Top plate\WG6.121.063\CKD	CUBIERTA SUPERIOR PLASTICA BASE BL3209S WG6.121.063\CKD	1	UN		
BASE	E	1065587	connection\WG6.121.063\CKD	EXTENSION PLASTICA BASE BL3209S WG6.121.063\CKD	1	UN		
BASE	E	1065588	base plate\WG6.121.063\CKD	BASE METALICA INFERIOR BASE BL3209S	1	UN		
BASE	E	1065589	upright\WG6.121.063\CKD	CONECTOR PLASTICO BASE BL3209S WG6.121.063\CKD	1	UN		
BASE	E	1065590	Bracket for base\WG6.121.063\CKD	SOPORTE METALICO L PARA BASE WG6.121.063\CKD	1	UN		
BASE	E	1065591	Screw for Base\WG6.121.063\ST4X6.5\CKD	TORNILLO PARA PLASTICO M4X6,5 ZINCADO	12	UN	8 PATAS DE GOMA; 4 CUBIERTA SUP. A EXTENSION PLASTICA	
BASE	E	1065592	Screw for Base\WG6.121.063\ST4X8\CKD	TORNILLO PARA PLASTICO M4X8 ZINCADO	3	UN	SOP. METALICO A CONECTOR PLASTICO	
BASE	E	1065593	Screw for Base\WG6.121.063\ST5X14.5\CKD	TORNILLO PARA PLASTICO M5X14,5 ZINCADO	6	UN	BASE METALICA INF. A CONECTOR PLASTICO	
BASE	E	1065594	Cushion\WG6.121.063\CKD	PATA DE GOMA CILINDRICA	8	UN		
EMBALAJE	E	1028286	U-nail\18x35\ROH	GANCHO "U" DE LATON ESTAÑADO	6	UN		
EMBALAJE	E	1028375	plastic bag RSAG8.840.016\ROH\STD	BOLSA PLASTICA PARA TORNILLOS DE BASE	1	UN		for the screws of base unit
EMBALAJE	E	1049943	cover RSAG8.634.064\Black\Z0\ROH	TAPA CUBRE AGUJERO BASE 32"	1	UN		stander hole cover
EMBALAJE	E	1057279	plastic bag \RSAG8.840.088\ROH	BOLSA PLASTICA PARA TV	1	UN		for TV
EMBALAJE	E	1057286	plastic bag \RSAG8.840.095\ROH	BOLSA PLASTICA PARA ACCESORIOS	2	UN		for attachments
EMBALAJE	E	1059310	Remote controller ER-31951\ROH	CONTROL REMOTO BGH FEELNOLOGY	1	UN		
EMBALAJE	E	1065593	Screw for Base\WG6.121.063\ST5X14.5\CKD	TORNILLO PARA PLASTICO M5X14,5 ZINCADO	4	UN	BASE	to fix base unit
ENSAMBLE	E	121910	front cover \RSAG8.074.523\H1\Z9	MARCO FRONTAL BL3209S	1	UN		CON FIELTROS ADHESIVOS Y PLACA DE MARC
ENSAMBLE	E	1010067	Screw SJ2822-87 ST3X10F\ROH	TORNILLO PARA PLASTICO FRESADO M3X10 NEGRO	2	UN	SOPORTE CONECTOR INTERLOCK	to fix power switch
ENSAMBLE	E	1026687	Connector 1672(17/0.16)150\ROH	CABLE NEGRO 22 AWG	1	UN		power switch to power socket
ENSAMBLE	E	1026688	Connector 1672(17/0.16)150\ROH	CABLE ROJO 22 AWG	1	UN		power switch to power socket
ENSAMBLE	E	1026689	Connector SRB-5-8.5-140\ROH	CABLE VERDE AMARILLO 22 AWG CON OJALILLO	1	UN		GND
ENSAMBLE	E	1026840	key RSAG8.337.024\ROH\STD	APLIQUE DECORATIVO LLAVE MECANICA DE RED	1	UN		for power switch
ENSAMBLE	E	1026852	Bolt SJ2825-87 ST3X12C\ROH\STD	TORNILLO PARA PLASTICO C/ALA M3X12 NEGRO	10	UN	2 PLACA LED 2 PLACA IR 4 PLACA TECLADO 2 CUBRE CONECTORES LATERALES	2 for button, 2 for button frame, 2 for remote board, 2 for side terminal board, 2 for led
ENSAMBLE	E	1027054	Socket HF-301\ROH	CONECTOR INTERLOCK MACHO	1	UN		power socket
ENSAMBLE	E	1028564	Connector TJC2-3Y-250-2\ROH	CABLE CON CONECTOR DE 2 VIAS	1	UN		power switch to power board
ENSAMBLE	E	1028841	Protection Pipe\ø7\ROH	TERMOCONTRAIBLE 7 mm	75	MM	CABLES LLAVE MECANICA DE RED	3 PARTES DE 25mm C/U
ENSAMBLE	E	1029223	Connector TJC10T-5Y-400\ROH	CABLE PLANO CON CONECTOR DE 5 VIAS	1	UN	EN XP113 (IR)	PLACA IR - PLACA MAIN
ENSAMBLE	E	1030250	Sealing part RSR8.610.0122\ROH\STD	TELA ADHESIVA 3	2	UN		fixup the connector
ENSAMBLE	E	1031172	Bolt SJ2832-87 ST3X10\ROH\STD	TORNILLO PHILIPS C/ALA M3X10 ZINCADO	12	UN	Fijar PCB Main(6),Fijar PCB Fuente(6)	6 for main board, 6 for power board
ENSAMBLE	E	1031750	Bolt GB/T818-2000 M4X8(black)\ROH\STD	TORNILLO PHILIPS M4X8 NEGRO	1	UN	TAPA TRASERA	to fix back cover and frame

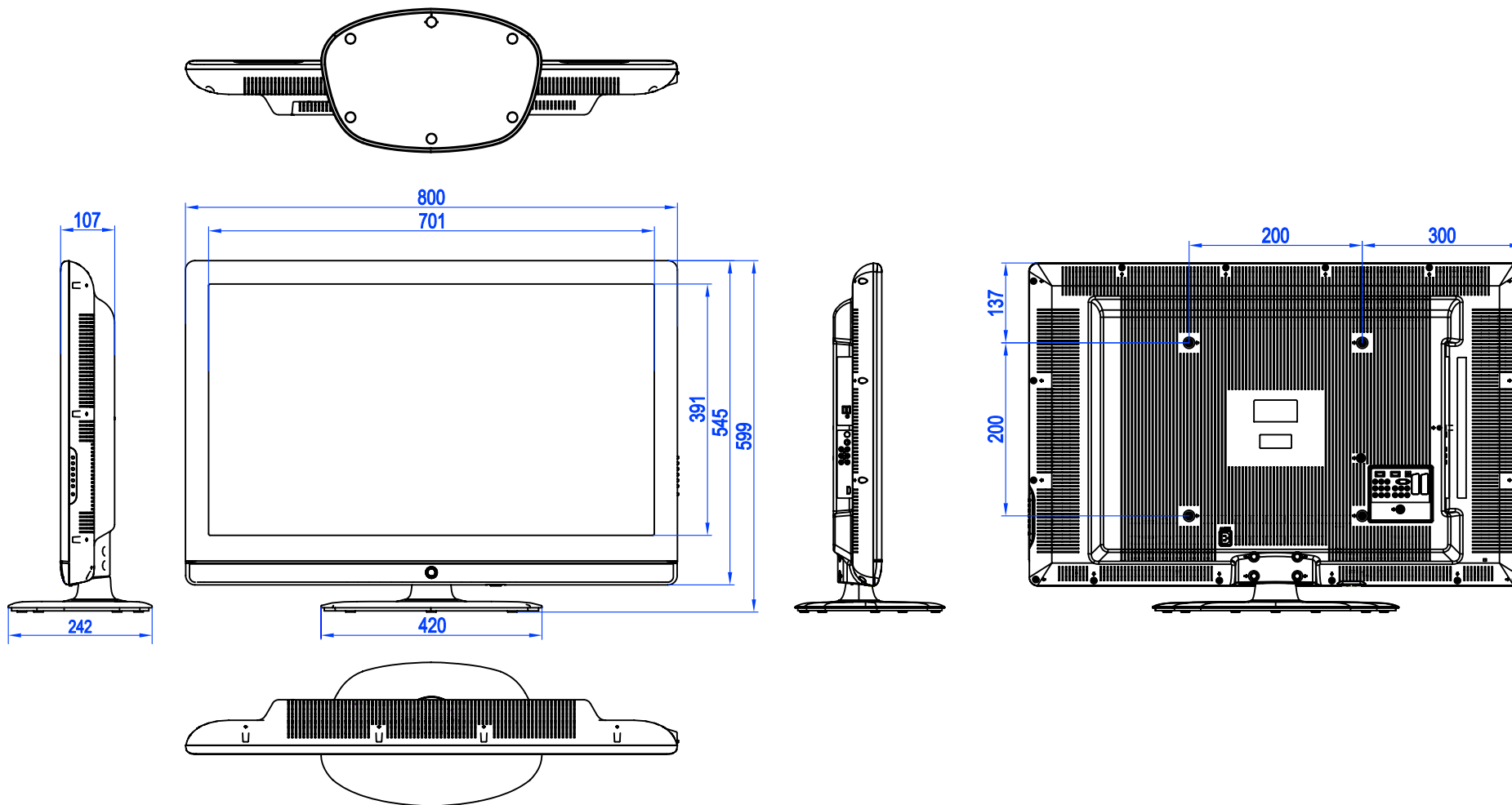
MODELO: LM BL3209S (CHASIS 120732)

Seleccionar	Proceso	CODIGO	DESCRIPCION PROVEEDOR	DESCRIPCION ESPAÑOL	CANT.	UNI.	POSICION	OBSERVACIONES
ENSAMBLE	E	1031851	Bolt SJ2824-87 ST4X12FROH\STD	TORNILLO PARA PLASTICO M4X12 NEGRO	37	UN	12 FRENTE PARLANTES 2 SOPORTE LLAVE MECANICA DE RED 8 SOPORTE PANEL LCD 14 TAPA TRASERA 1 CUBRE CONECTORES LATERALES - TAPA TRASERA	14 for front cabinet and back cover, 1 for terminal board, 2 for power switch, 8 for frame
ENSAMBLE	E	1033158	pressurize parts QH013A\ROH\STD	PRECINTO METALICO CON OJALILLO	9	UN		
ENSAMBLE	E	1034088	Connector TJC10T-3Y-650\ROH	CABLE PLANO CON CONECTOR DE 3 VIAS	1	UN	EN XPK1(CONTROLES)	PLACA CONTROLES - PLACA MAIN
ENSAMBLE	E	1034708	Connector HX-3006B550\ROH	CABLE CON CONECTOR DE 14 VIAS	1	UN	S.A. PANEL	PLACA FUENTE - INVERTER
ENSAMBLE	E	1036703	Connector TJC10T-3Y-500\ROH	CABLE CON CONECTOR DE 3 VIAS	1	UN	EN XPP1(LED)	PLACA LED - PLACA IR
ENSAMBLE	E	1037871	tape 1712	CINTA AISLADORA	0,16	M		PARA LLAVE MECANICA DE RED
ENSAMBLE	E	1039040	tape KA180K\ROH	CINTA ADHESIVA ALTA TEMPERATURA	0,3	M	CABLE LVDS-PANEL LCD	
ENSAMBLE	E	1040121	Connector TJC3H-4Y-500-900\ROH	CABLE CON CONECTOR DE 4 VIAS	1	UN		PARLANTES - PLACA MAIN
ENSAMBLE	E	1040495	Connector TJC10T-14Y-150\ROH	CABLE PLANO CON CONECTOR DE 14 VIAS	1	UN		power board to main board
ENSAMBLE	E	1041175	power switch KDC-A04&KDC-A04-2\ROH	LLAVE MECANICA DE RED	1	UN		Δ
ENSAMBLE	E	1042535	Bolt SJ2836-87 M3X6\ROH\STD	TORNILLO PHILIPS M3X6 NEGRO	2	UN	SOPORTE LLAVE MECANICA DE RED	for power switch
ENSAMBLE	E	1042538	Bolt SJ2838-87 ST4X16C.I\ROH\IST	TORNILLO PARA PLASTICO C/ARAND. M4X16 ZINCADO	4	UN	PARLANTE	for speaker
ENSAMBLE	E	1042540	Bolt GB/T 818-2000 M4X6\ROH\STD	TORNILLO PHILIPS M4X6 ZINCADO	10	UN	8 ARMAZON METALICO PLACAS - 1 SOPORTE INTERL	8 for panel and frame, 1 for switch frame
ENSAMBLE	E	1044827	frame RSAG8.038.1065\ROH	SOPORTE METALICO INFERIOR PARA PANEL LCD	4	UN		bottom
ENSAMBLE	E	1044833	clip RSAG8.667.014\ROH	PRECINTO PLASTICO	1	UN		
ENSAMBLE	E	1045081	Speaker YDT415E-10W8R-F\ROH	PARLANTE 10W 8 OHMS	2	UN		
ENSAMBLE	E	1048828	Decorated parts \RSAG6.434.014	LENTE ACRILICA LED	1	UN		
ENSAMBLE	E	1049758	Bracket RSAG8.038.1268\ROH	SOPORTE METALICO PARA CONECTOR INTERLOCK MACHO	1	UN		hold the power socket
ENSAMBLE	E	1049759	Bracket RSAG8.078.481\B2\Z1\ROH	SOPORTE PLASTICO PARA BOTONES PLASTICOS LATERALES	1	UN		hold the key
ENSAMBLE	E	1049945	back cover \RSAG8.074.542\Z0\ROH	TAPA TRASERA 32"	1	UN		CON FIELTROS ADHESIVOS
ENSAMBLE	E	1050272	frame \RSAG8.038.1364\ROH	SOPORTE METALICO PARA LLAVE MECANICA DE RED	1	UN		hold the power switch
ENSAMBLE	E	1053442	frame RSAG8.038.1270\ROH	SOPORTE METALICO LATERAL PARA PANEL LCD	2	UN		panel side
ENSAMBLE	E	1057212	Connector HX2-2X15KLB300P-LG\ROH	CABLE LVDS 32"	1	UN	S.A. PANEL	LVDS
ENSAMBLE	E	1057623	frame RSAG8.048.091	SOPORTE METALICO SUPERIOR PARA PANEL LCD	4	UN		panel top
ENSAMBLE	E	1058888	frame RSAG6.150.436\CKD	SOPORTE METALICO PARA MONTAJE EN PARED	4	UN		
ENSAMBLE	E	1058889	frame RSAG8.038.1262\SKD	SOPORTE METALICO PARA PLACA 5	1	UN		
ENSAMBLE	E	1058890	frame RSAG8.038.1263\SKD	SOPORTE METALICO PARA PLACA 1	1	UN		
ENSAMBLE	E	1058891	frame RSAG8.038.1264\SKD	SOPORTE METALICO PARA PLACA 2	1	UN		
ENSAMBLE	E	1058892	frame RSAG8.038.1267\SKD	SOPORTE METALICO PARA BASE	1	UN		
ENSAMBLE	E	1058893	frame RSAG8.038.1453\SKD	SOPORTE METALICO PARA PLACA 3	1	UN		
ENSAMBLE	E	1058894	frame RSAG8.038.1454\SKD	SOPORTE METALICO PARA PLACA 4	1	UN		
ENSAMBLE	E	1058937	speaker panel \RSAG8.081.356\V7\Z0	MARCO FRONTAL INFERIOR BL3209S	1	UN		CON FIELTROS ADHESIVOS
ENSAMBLE	E	1064558	Power line AGTLP39+LS60\ROH	CABLE INTERLOCK DE ALIMENTACION	1	UN		Δ(EMC)
ENSAMBLE	E	1065595	Screw for chassis bracket\RSAG6.150.515\W4X7\CKD	TORNILLO M4X7 ZINCADO	21	UN		
ENSAMBLE	E	1065596	Screw for chassis bracke\RSAG6.150.515\W3X6\CKD	TORNILLO M3X6 ZINCADO C/ARANDELA	1	UN		
ENSAMBLE	E	1069022	LCD panel \LC320WXN-SCA1\JK\GS\ROH	PANEL LCD 32"LC320WXN-SCA1	1	UN		
ENSAMBLE	E	1069602	Key \RSAG8.335.067\ROH\SKD	BOTONES PLASTICOS LATERALES	1	UN		
ENSAMBLE	E	1070127	nameplate \MP-G101803\阿根廷\ROH	ETIQUETA DE IDENTIFICACION BL3209S	1	UN		BGH 100-240V
ENSAMBLE	E	1100418	Lens \RSAG8.640.056\ROH\SKD	LENTE ACRILICA IR	1	UN		
ENSAMBLE	E	1101737	Terminal panel \RSAG8.081.516\黑色\ROH\SKD	CUBRE CONECTORES LATERALES	1	UN	AL FIJAR PCB MAIN	side

REPUESTOS BL3209S - TKL3297S

Nº del articulo	Descripcion	Descripcion 2	Posicion	Cantidad	Observaciones
23541	INV. PANEL LG-PL LC320WXN-SBD1	Inverter6632L-0528A		1	
23556	INVERTER PANEL AUO T315XW02	T315XW02-VS\Inverter19.31T03.		1	
24017	INV. PANEL LG-PL LC320WXN-SCA1	Inverter6632L-0624A		1	
113523	S.A. PLACA IR BL3209S	RSAG2.908.1029-2		1	
116295	S.A. PLACA IR TKL3297S	RSAG2.908.1260-2		1	
117301	S.A. PLACA CONTROLES BL3209S - TKL3297S	RSAG2.908.1088-1		1	
117467	S.A. PLACA LED BL32-42-4709S	RSAG2.908.1279-1		1	
117562	S.A. PLACA FUENTE BL3209S - TKL3297S VER. B	RSAG2.908.1285-2		1	PARA PANEL AUO T315XW02VS
120822	S.A. PLACA FUENTE BL3209S - TKL3297S VER. B	RSAG2.908.1285-2		1	PARA PANEL LG LC320WXN-SBD1/SCA1
1004353	DIODO RU4AM	diode RU4AMR3F20\ROH	VD801	1	
1026283	SINTONIZADOR FTDC3Y13MH05	Tuner FTDC3Y13MH05\ROH	U15	1	
1028539	PUENTE DE DIODOS 5SB60	rectifier 5SB60\ROH	VB801	1	
1032959	CI OPTOACOPLADOR PC817B\HS817BH11A817B	optical coupler PC817B\HS817BH11A817B\JKIRO	N804 N805 N806	3	
1029340	Ear phone terminal CK3-3.5-02\ROH	CONECTOR MINI PLUG ESTEREO 90º	P18	1	
1036157	DIODO FR104	diode FR104L2F12.5V\ROH	VD809 VD810	2	
1037224	DIODO MUR460G	diode MUR460GVR3F17.5V\JKROH	VD807 VD808	2	
1037226	DIODO 1N5929BRL	diode 1N5929BRL\2F12.5V\JKROH	VZ808	1	
1037228	TR MOSFET CANAL-N NTD4809N-1G 30V 58A	MOS diode NTD4809N-1G\JKIROH	V813	1	
1038535	TR MOSFET CANAL-N FQPF10N60C 600V 9.5A	MOS diode FQPF10N60C\V2\JKIROH	V805 V806	2	
1038536	CIRCUITO INTEGRADO KA431AZ	Ic KA431AZ\1\utct431\jk\ROH	N807 N808	2	
1038573	TR MOSFET CANAL-N FQPF10N60C 800V 3A	MOS diode FQPF3N80C\V2\JKIROH	V809	1	
1038986	DIODO UF4007	diode UF4007L2F12.5V\ROH	VD818	1	
1039112	CIRCUITO INTEGRADO LM2576TV-ADJG	Ic LM2576TV-ADJG\JKIROH	N811	1	
1039375	DIODO ZENER 05W30A 30V 500mW	diode 05W30A\JC\ROH	VZ811	1	
1039777	DIODO MURF1620CTG	diode MURF1620CTG\JKIROH	VD816 VD817	2	
1040877	FILTRO DE LINEA LCL-2823-LD	power filter LCL-2823-LD\ROH	L803 L804	2	
1040993	TR MOSFET CANAL-N SPA20N60C3 650V 20A	MOS diode SPA20N60C3\V4A\JKIROH	V801	1	
1041175	LLAVE MECANICA DE RED	power switch KDC-A04&KDC-A04-2\ROH		1	
1041874	DIODO MBRF2545CTG	diode MBRF2545CTG\JKIROH	VD812	1	
1042340	PARLANTE 10W 8 OHMS TKL3297S	YD15016-10W8R-A		2	
1044276	CABLE LVDS BL3209S - TKL3297S	HX-0145\ROH		1	PARA PANEL AUO T315XW02VS
1044756	DIODO ISL9R860PF2	diode ISL9R860PF2\JKIROH	VD802	1	
1044827	SOP. MET. INF. BL-TK 32" P. LG	RSAG8.038.1065\ROH		4	PARA PANEL LG LC320WXN-SBD1/SCA1
1044828	SOP. MET. INF. BL3209S P. AUO	RSAG8.038.1065\ROH		4	PARA PANEL AUO T315XW02VS
1045081	PARLAN 10W 8 OHMS BL32-42-4709	YD1415E-10W8R-F		2	
1045872	DIODO SWITCHING 1N5822	diode 1N5822\R3F20\ROH	VD830	1	
1046570	SOP. MET. SUP. TKL3297S P. AUO	RSAG8.038.1154\ROH		4	PARA PANEL AUO T315XW02VS
1049253	SOP. MET. INF. TKL3297S P. AUO	RSAG8.048.079\ROH		3	PARA PANEL AUO T315XW02VS
1049945	TAPA TRASERA 32"	back cover \RSAG8.074.542\Z0\ROH		1	
1050452	CABLE INTERLOCK DE ALIMENTACION	Power line AGTLP39+LS60\ROH		1	
1050689	TAPA TRASERA 32"	back cover \RSAG8.074.542\Z0\ROH		1	
1052632	SOP. MET. LAT. BL3209S P. AUO	RSAG8.038.1503\ROH		2	PARA PANEL AUO T315XW02VS
1053442	SOP. MET. LAT. BL3209S P. LG	RSAG8.038.1270\ROH		2	PARA PANEL LG LC320WXN-SBD1/SCA1
1055835	CI AMPLIFICADOR R2A15108FP	IC R2A15108FP\TP\ROH	U35	1	
1056062	SOP. MET. SUP. BL3209S P. AUO	RSAG8.038.1374\ROH		4	PARA PANEL AUO T315XW02VS
1056516	PANEL LCD 32" LC320WXN-SBD1			1	
1057212	CABLE LVDS 32"	Connector HX2-2X15KLB300P-LG\ROH		1	PARA PANEL LG LC320WXN-SBD1/SCA1
1057623	SOP. MET. SUP. BL3209S P. LG	RSAG8.048.091		4	PARA PANEL LG LC320WXN-SBD1/SCA1
1058522	SOP. MET. LAT. TKL3297S P. AUO	RSAG8.048.078A\ROH		1	PARA PANEL AUO T315XW02VS
1058749	PANEL LCD AUO BL3209S - TKL3297S	T315XW02VS		1	
1058873	S.A. BASE TKL3297S	Stander assy' WG6.121.054\H1\CKD		1	
1058874	S.A. BASE BL3209S	Base Unit \WG6.121.063\CKD		1	
1059309	CONTROL REMOTO TKL3297S	ER-31951T		1	
1059310	CONTROL REMOTO BL32-42-4709S	ER-31951B		1	
1061158	SOP. MET. LAT. TKL3297S P. LG	RSAG8.038.1270b\ROH		1	PARA PANEL LG LC320WXN-SBD1/SCA1
1061555	SOP. MET. SUP. TKL3297S P. LG	RSAG8.048.091\ROH		4	PARA PANEL LG LC320WXN-SBD1/SCA1
1061884	PANEL LCD 32" LC320WXN-SCA1			1	
1069022	PANEL LCD 32"LC320WXN-SCA1	LC320WXN-SCA1\JKIGS\ROH		1	
1027054A	CONECTOR INTERLOCK MACHO	Jack HF-301\ROH		1	
1054559A	S.A. MARCO FRONTAL COMPLETO TKL3297S	front cabinet RSAG8.074.527\HIPS\1:8\ROH		1	
120395A	S.A. MARCO FRONTAL COM. BL3209S	front cover \RSAG8.074.523\H1\Z9		1	
120714BL	S.A. PLACA MAIN BL3209S P. AUO	RSAG2.908.1497-6\ROH		1	PARA PANEL AUO T315XW02VS
120714TKL	S.A. PLACA MAIN TKL3297S P. AUO	RSAG2.908.1497-6\ROH		1	PARA PANEL AUO T315XW02VS
122692BL	S.A. PL. MAIN BL3209S P. LG-PL	RSAG2.908.1497-24\ROH		1	PARA PANEL LG LC320WXN-SBD1/SCA1
122692TKL	S.A. PL. MAIN TKL3297 P. LG-PL	RSAG2.908.1497-24\ROH		1	PARA PANEL LG LC320WXN-SBD1/SCA1

AGREGADOS EN ULTIMA ACTUALIZACION 16/10/10



Tornillos para montaje:
 Metrico 6
 Largo max 18mm
 Cantidad 4

BL3209S

Peso sin base: 13,5 Kg.
 Peso con base: 15,4 Kg.