

低功耗实时时钟芯片 (RTC) BL5362

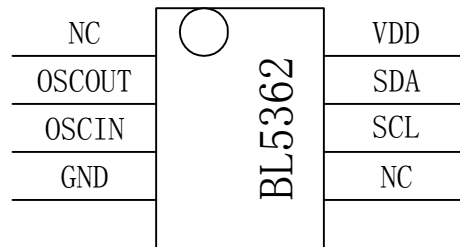
1. 概述

BL5362 是一款低功耗实时时钟电路，通过两线接口电路可以与 CPU 实时通信。主要用于一切需要提供时基的系统中。BL5362 内部集成一低功耗的稳压电源，故能够使恶劣的环境条件下仍能保持振荡器正常在很低的功耗工作（典型值：400nA@3.6V）。BL5362 具有晶振停振检测锁存的功能，通过检测该位可以检测内部时钟数据的有效性。

2. 主要特点

- 超低功耗(典型值 400nA@3.6V)
- 实时时钟（12 时制或者 24 时制两种计时方式）
- 自动识别闰年、平年（2000~2099）
- BCD 码表示的时钟计数（包括时、分、秒）和万年历（包括闰年、平年、月、日、周）
- 30 秒数字校时功能
- 通过 I²C 两线接口与 CPU 相连（最大数据时钟频率为 100KHz）
- 晶振停振检测锁存功能保证了时钟数据有效性
- 超低电压工作（计时电压最低可至 1.2V，通讯电压最低可至 1.8V）
- 8 脚 SOP 封装

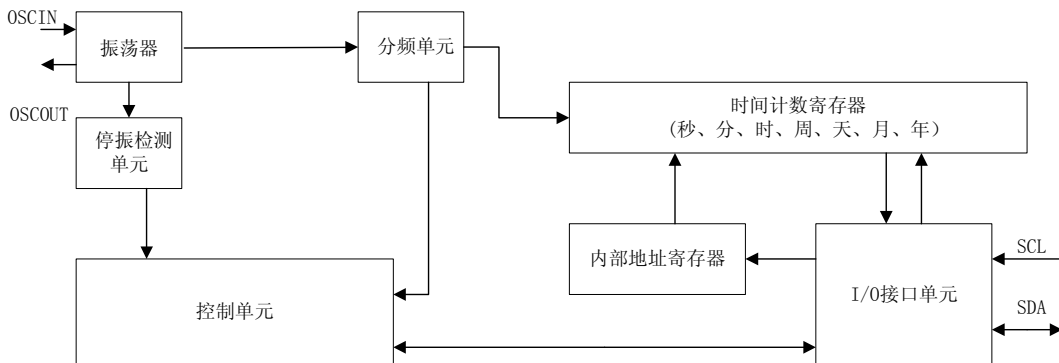
3. 管脚排列



4. 管脚功能说明

编号	引脚名	方向	功能描述
1	NC	-	-
2	OSCOU	OUT	晶振的输出
3	OSCIN	IN	晶振的输入
4	GND	POWER	电源地
5	NC	-	-
6	SCL	IN	串行时钟线
7	SDA	IN/OUT	串行数据线
8	VDD	POWER	工作电源电压

5. 功能简述



BL5362 系统框图

5.1 万年历功能

BL5362 可以与 CPU 交换年份（低两位）到秒的时钟数据。当年份的低两位能被 4 整除时，该年为闰年。它能够自动识别 2000~2099 年的年份。这些数据分别存放在 0H~6H 的寄存器中。

5.2 停振检测功能

BL5362 配有专门的寄存器（内部地址 FH 的 XSTP 位）来保存晶振停振信息。该功能能够判断上电、掉电、晶振停止振荡等情况，以确定时钟数据有效与否。

5.3 控制单元

控制单元是 BL5362 的重要部分，整个电路的功能都在控制电路的控制下实现的。时间显示的选择，停振检测的信息都由控制电路发出。

5.4 内部地址的分配

内部地址	目录	功能
0H	秒寄存器	以 BCD 码形式计数与存储秒
1H	分寄存器	以 BCD 码形式计数与存储分
2H	时寄存器	以 BCD 码形式计数与存储时
3H	周寄存器	以 BCD 码形式计数与存储周
4H	天寄存器	以 BCD 码形式计数与存储天
5H	月寄存器	以 BCD 码形式计数与存储月
6H	年寄存器	以 BCD 码形式计数与存储年
EH	控制 1	测试模式选择
FH	控制 2	存储时间显示选择、停振检测信息

6. 电路特性参数

6.1 极限参数

符号	说明	条件	范围	单位
VDD	供给电压		-0.3~+7.0	V
VI	输入电压	SCL, SDA	-0.3~+7.0	V
VO1	输出电压 1	SDA	-0.3~+7.0	V
T _{OPT}	工作温度		-40~+85	°C
T _{STG}	储藏温度		-55~+125	°C

6.2 直流参数

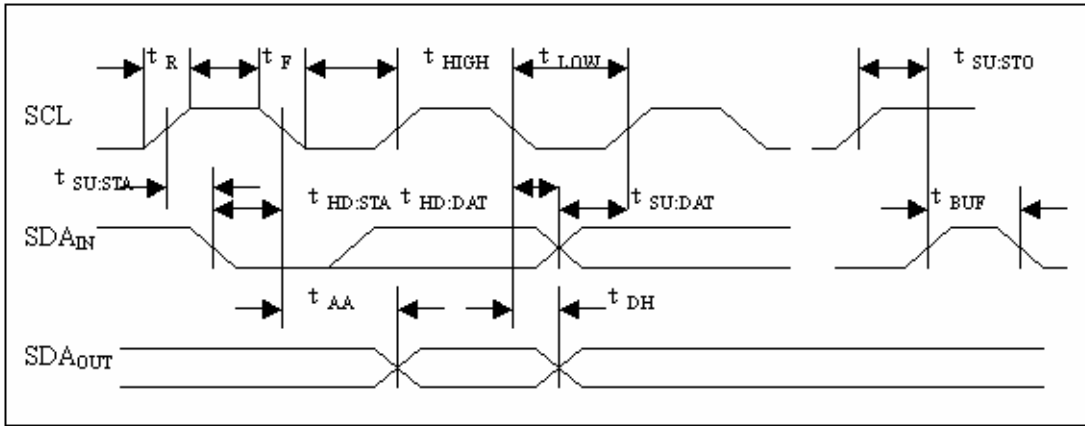
T_{OPT} = -40°C ~ 85°C

符号	说明	引脚	条件	最小值	典型值	最大值	单位
VIH	输入高电平	SCL, SDA		0.8VDD		6.0	V
VIL	输入低电平	SCL, SDA		-0.3		0.3VDD	V
IOL	输出电流	SDA	VOL=0.6V	7			mA
IILK	输入漏电流	SCL	VI=6V VDD=6V	-1		1	uA
VDD	工作电压	VDD, GND		1.8		5.5	V
	计时电压			1.2		5.5	V
IOZ	输出漏电流	SDA	VO=6V VDD=6V	-1		1	uA
IDD	工作电流	VDD	VDD=3.6V, TOPT=25°C SCL, SDA=3.6V		0.4		uA

6.3 交流参数

T_A = -40°C ~ +85°C, V_{DD} = 4.5V ~ 5.5V

符号	参数	测试条件	最小值	最大值	单位
t _{SCL}	SCL 时钟频率		0	100	KHz
t _{LOW}	时钟低周期		4.7		us
t _{HIGH}	时钟高周期		5		us
t _{BUF}	总线释放时间	在下一个数据传输之前	4.7		us
t _{SU:STA}	起始条件建立时间		4.7		us
t _{SU:STO}	终止条件建立时间		4.7		us
t _{HD:STA}	起始条件保持时间		4		us
t _{HD:STO}	终止条件保持时间		4		us
t _{SU:DAT}	数据输入建立时间		250		ns
t _{HD:DAT}	数据输入保持时间		0		ns
T _{HD}	数据输出保持时间	SCL 下跳到 SDA 数据输出变化	0		ns
t _{AA}	时钟输出	SCL 下跳到 SDA 数据输出有效	0.3	3.5	us
t _R	SCL 和 SDA 上升时间			1	us
t _F	SCL 和 SDA 下降时间			300	ns
t _I	噪声尖波宽度	SCL、SDA 输入的时间常数		100	ns



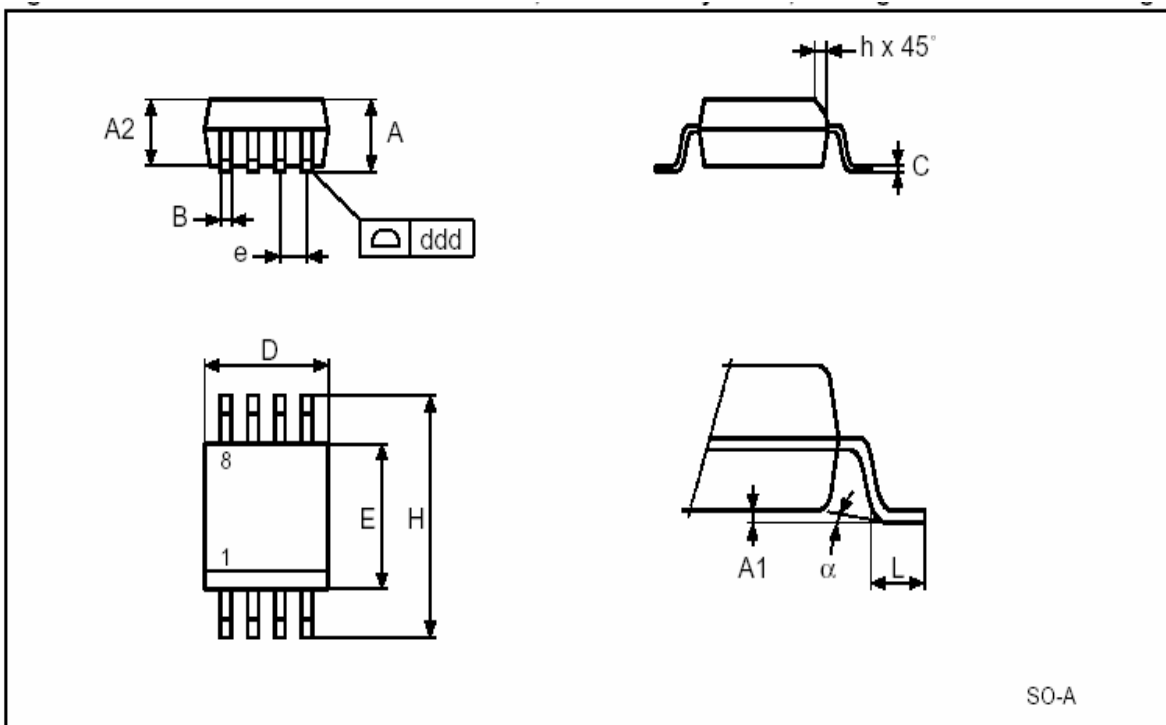
总线时序图

7. 典型应用

略。

8. 封装尺寸

SOP8



符号	mm			inches		
	min	typ	max	min	typ	max
A	1.35	-	1.75	0.053	-	0.069
A1	0.10	-	0.25	0.004	-	0.010
B	0.33	-	0.51	0.013	-	0.020

C	0.19	-	0.25	0.007	-	0.010
D	4.80	-	5.00	0.189	-	0.197
ddd	-	-	0.10	-	-	0.004
E	3.80	-	4.00	0.150	-	0.157
e	-	1.27	-	-	0.050	-
H	5.80	-	6.20	0.228	-	0.244
h	0.25	-	0.50	0.010	-	0.020
L	0.40	-	0.90	0.016	-	0.035
α	0°	-	8°	0°	-	8°